



(12)实用新型专利

(10)授权公告号 CN 205573112 U

(45)授权公告日 2016.09.14

(21)申请号 201620278104.3

(22)申请日 2016.04.06

(73)专利权人 江苏悦达包装储运有限公司

地址 224005 江苏省盐城市盐都区新区盐
渎路698号

(72)发明人 王瑞才 万晓林 袁志巧

(74)专利代理机构 南京众联专利代理有限公司
32206

代理人 顾进

(51) Int. Cl.

B31B 1/22(2006.01)

B31B 1/88(2006.01)

(ESM)同样的发明创造已同日申请发明专利

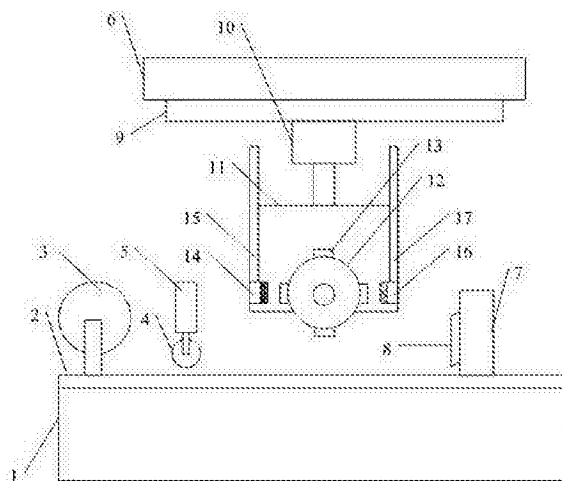
权利要求书1页 说明书2页 附图1页

(54)实用新型名称

一种纸板开槽印刷一体机

(57)摘要

本实用新型涉及一种纸板开槽印刷一体机，包括底座和设置在底座上方的输送带，输送带的上方沿其运行方向依次设置压辊、开槽切盘和印花盒，开槽切盘连接下压气缸，印花盒上部连接下推气缸，下推气缸连接在顶板的滑行轨道上；印花盒内部设置印花辊，印花辊外表面设置印花模型。通过开槽切盘对纸板进行开槽，并且通过印花辊对纸板上进行印花刷标，对纸板一次进行开槽印花，大大提高了生产效率，节约了生产成本。



1. 一种纸板开槽印刷一体机,其特征在于:包括底座和设置在底座上方的输送带,所述输送带的上方沿其运行方向依次设置压辊、开槽切盘和印花盒,所述开槽切盘连接下压气缸,所述印花盒上部连接下推气缸,所述下推气缸连接在顶板的滑行轨道上;所述印花盒内部设置印花辊,所述印花辊外表面设置印花模型。

2. 如权利要求1所述的纸板开槽印刷一体机,其特征在于:所述印花盒内侧设置上墨刷和与上墨刷连接的上墨管。

3. 如权利要求1所述的纸板开槽印刷一体机,其特征在于:所述印花盒内部设置清洗刷和与清洗刷连接的清水管。

4. 如权利要求1所述的纸板开槽印刷一体机,其特征在于:所述印花模型包括至少两个,分别设置在印花辊的外表面。

5. 如权利要求1至4任一项所述的纸板开槽印刷一体机,其特征在于:所述印花盒后方设有放料区,所述放料区的一侧设置烘干装置,包括支撑座和烘干风口,所述烘干风口的出风方向面向所述放料区。

一种纸板开槽印刷一体机

技术领域

[0001] 本实用新型涉及纸板制造领域,特别涉及一种纸板开槽印花一体机。

背景技术

[0002] 在制造包装用的纸箱时,需要对纸板进行开槽,使纸板可以对着组成纸箱,并且需要在纸箱上印制标志使他人知道纸箱中的物品是什么。目前在对纸板进行开槽及刷标时,通常是分为两个工位进行加工。而分为两个工位进行加工需要二次定位,延长工作时间,并且容易出现开槽位置错误或刷标位置错误的情况。而使用一体式纸板加工装置进行加工,工作成本大且占地面积大。因此,解决纸板加工工作效率低且成本较大的问题就显得尤为重要。

实用新型内容

[0003] 本实用新型要解决的技术问题是提供一种纸板开槽印刷一体机,通过开槽切盘对纸板进行开槽,并且通过印花辊对纸板上进行印花刷标,对纸板一次进行开槽印花,解决了纸板加工工作效率低且成本较大的问题。

[0004] 为解决上述技术问题,本实用新型涉及一种纸板开槽印刷一体机,包括底座和设置在底座上方的输送带,所述输送带的上方沿其运行方向依次设置压辊、开槽切盘和印花盒,所述开槽切盘连接下压气缸,所述印花盒上部连接下推气缸,所述下推气缸连接在顶板的滑行轨道上;所述印花盒内部设置印花辊,所述印花辊外表面设置印花模型。

[0005] 优选方案中,所述印花盒内侧设置上墨刷和与上墨刷连接的上墨管,用于对印花模型进行补墨。

[0006] 优选方案中,所述印花盒内部设置清洗刷和与清洗刷连接的清水管,及时清理印花模型上残留的墨迹,防止将印花辊弄花。

[0007] 优选方案中,所述印花模型包括至少两个,分别设置在印花辊的外表面,可以设置不同图案的模型,并通过旋转印花辊来自由选择印花图案。

[0008] 优选方案中,所述放料区的一侧设置烘干装置,包括支撑座和烘干风口,所述烘干风口的出风方向面向所述放料区,可以及时对印花过的纸板进行烘干,使其不被弄花。

[0009] 本实用新型的有益效果为:通过开槽切盘对纸板进行开槽,并且通过印花辊对纸板上进行印花刷标,对纸板一次进行开槽印花,大大提高了生产效率,节约了生产成本。

附图说明

[0010] 图1为本实用新型整体结构示意图。

[0011] 附图标记说明

[0012] 1-底座,2-输送带,3-压辊,4-开槽切盘,5-下压气缸,6-顶板,7-支撑座,8-烘干风口,9-滑行轨道,10-下推气缸,11-印花盒,12-印花辊,13-印花模型,14-上墨刷,15-上墨管,16-清洗刷,17-清水管。

具体实施方式

[0013] 为了使本实用新型的目的、技术方案及优点更加清楚明白,以下结合附图及实施例,对本实用新型进行进一步详细说明。需要说明的是,附图仅为示例性说明,并未按照严格比例绘制,而且其中可能有为描述便利而进行的局部放大、缩小,对于公知部分结构亦可能有一定缺省;下面描述中使用的词语“前”、“后”、“左”、“右”、“上”和“下”指的是附图中的方向,词语“内”和“外”分别指的是朝向或远离特定部件几何中心的方向。

[0014] 参见图1,本实用新型涉及一种纸板开槽印刷一体机,包括底座和设置在底座1上方的输送带2,输送带2的上方沿其运行方向依次设置压辊3、开槽切盘4和印花盒11。开槽切盘4连接下压气缸5,印花盒11上部连接下推气缸10,下推气缸10连接在顶板6的滑行轨道9上。

[0015] 印花盒11内部设置印花辊12,印花辊12外表面设置印花模型13。印花模型13包括至少两个,本实施例中优选为4个,均匀设置在印花辊的外表面,可以设置不同图案的模型,并通过旋转印花辊12来自由选择印花图案。

[0016] 印花盒11内侧设置上墨刷14和与上墨刷14连接的上墨管15,用于对印花模型13进行补墨。印花盒11内部还设置清洗刷16和与清洗刷16连接的清水管17,及时清理印花模型3上残留的墨迹,防止将印花辊12弄花。

[0017] 通过开槽切盘对纸板进行开槽,并且通过印花辊对纸板上进行印花刷标,对纸板一次进行开槽印花,大大提高了生产效率,节约了生产成本。

[0018] 以上是本实用新型的较佳实施方式,但本实用新型的保护范围不限于此。任何熟悉本领域的技术人员在本实用新型所揭露的技术范围内,未经创造性劳动想到的变换或替换,都应涵盖在本实用新型的保护范围之内。因此本实用新型的保护范围应以权利要求所限定的保护范围为准。

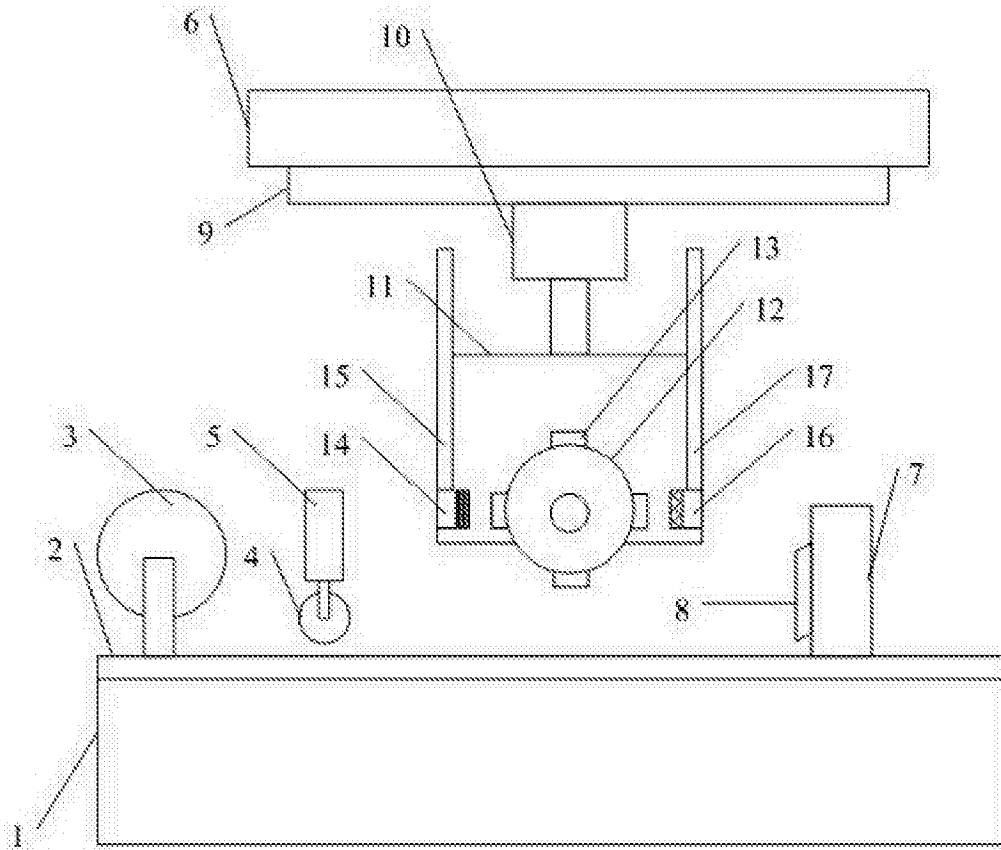


图1