



(12) 实用新型专利

(10) 授权公告号 CN 202883589 U

(45) 授权公告日 2013. 04. 17

(21) 申请号 201220604375. 5

(22) 申请日 2012. 11. 15

(73) 专利权人 马鞍山顾地塑胶有限公司

地址 243000 安徽省马鞍山市金家庄区上湖
工业集中区 1 号

(72) 发明人 王帮进 董大洋

(74) 专利代理机构 安徽合肥华信知识产权代理
有限公司 34112

代理人 方峥

(51) Int. Cl.

F16B 7/08(2006. 01)

F16B 7/18(2006. 01)

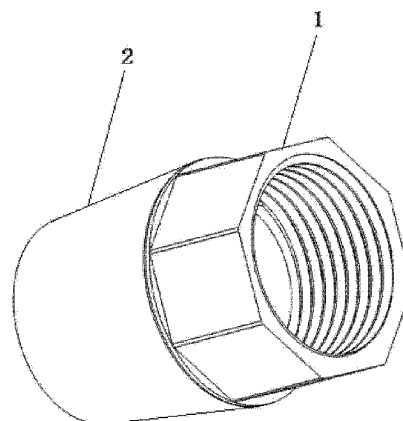
权利要求书 1 页 说明书 1 页 附图 1 页

(54) 实用新型名称

一种两用管接头

(57) 摘要

本实用新型公开了一种两用管接头,包括有一管体,管体一端为螺母端,另一端为用以与管材连接的连接部,连接部的内壁为直通式,外壁上通过直径由前端至后端逐渐增大形成有斜坡。本实用新型结构简单,使用时管接头可采用连接部内径与小口径管材的外径连接,或采用连接部外径与大口径管材的外径连接,安装使用方便快捷、省时省力,大大节省了管件的使用,安装管路牢固可靠、位置规范美观,且在生产过程中不需要频繁的更换模具,提高了生产效率。



1. 一种两用管接头,其特征在于:包括有一管体,所述管体一端为螺母端,另一端为用以与管材连接的连接部,所述连接部的内壁为直通式,外壁上通过直径由前端至后端逐渐增大形成有斜坡。

2. 根据权利要求 1 所述的一种两用管接头,其特征在于:所述螺母端为六角或八角螺母。

一种两用管接头

技术领域

[0001] 本实用新型涉及一种管材连接件,具体为一种两用管接头。

背景技术

[0002] 现在工程安装施工中,开关盒和电工套管都是通过管接头连接的,而一般的管接头都是管材的外径与管接头连接在一起,连接方式单一,只能对应一种口径的管材使用,且传统的管接头在生产过程中需要频繁的更换模具,不够方便。

实用新型内容

[0003] 本实用新型的目的是提供一种两用管接头,以解决现有技术中传统的管接头与管材的连接方式单一,只能对应一种口径的管材使用,且传统的管接头在生产过程中需要频繁的更换模具,不够方便的问题。

[0004] 为达到上述目的,本实用新型采用的技术方案为:

[0005] 一种两用管接头,其特征在于:包括有一管体,所述管体一端为螺母端,另一端为用以与管材连接的连接部,所述连接部的内壁为直通式,外壁上通过直径由前端至后端逐渐增大形成有斜坡。

[0006] 所述的一种两用管接头,其特征在于:所述螺母端为六角或八角螺母。

[0007] 本实用新型的有益效果为:

[0008] 本实用新型结构简单,使用时管接头可采用连接部内径与小口径管材的外径连接,或采用连接部外径与大口径管材的外径连接,安装使用方便快捷、省时省力,大大节省了管件的使用,安装管路牢固可靠、位置规范美观,且在生产过程中不需要频繁的更换模具,提高了生产效率。

附图说明

[0009] 图 1 为本实用新型的结构示意图。

[0010] 图 2 为本实用新型的剖视图。

具体实施方式

[0011] 如图 1 和图 2 所示,一种两用管接头,包括有一管体,管体一端为螺母端 1,另一端为用以与管材连接的连接部 2,连接部 2 的内壁为直通式,外壁上通过直径由前端至后端逐渐增大形成有斜坡。螺母端 1 为六角或八角螺母。

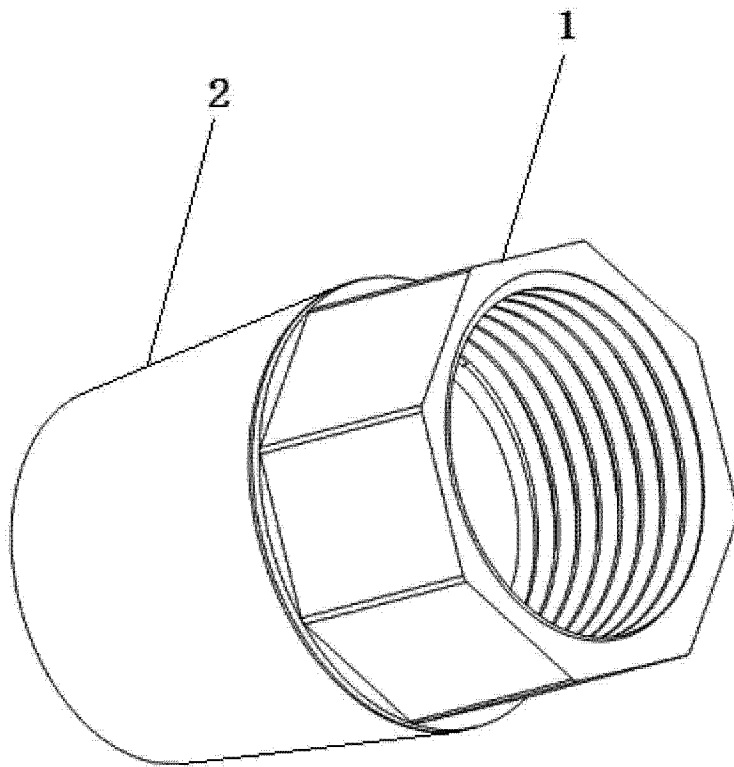


图 1

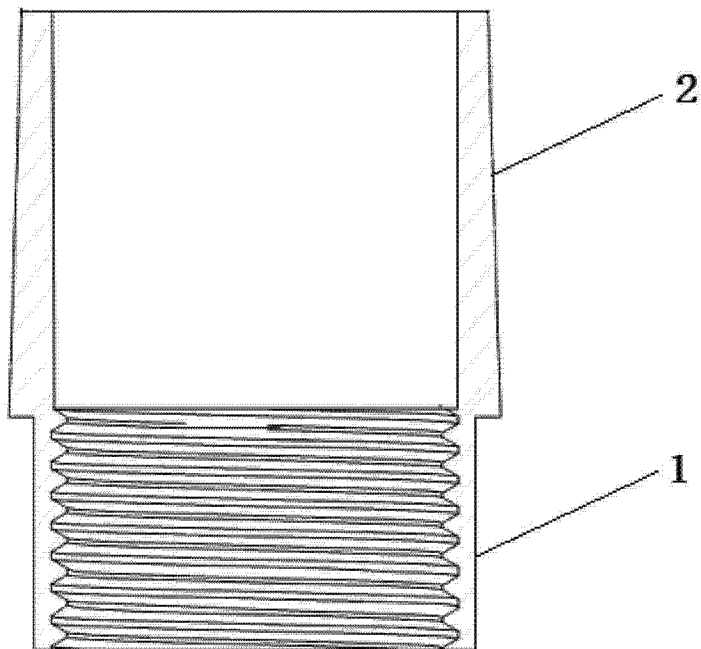


图 2