



(12) 实用新型专利

(10) 授权公告号 CN 201939063 U

(45) 授权公告日 2011.08.24

(21) 申请号 201120002337.8

(22) 申请日 2011.01.06

(73) 专利权人 李晓彤

地址 250100 山东省济南市历城区董家镇
843 号济南市历城第二中学科技创新
办公室

(72) 发明人 李晓彤

(74) 专利代理机构 济南诚智商标专利事务所有
限公司 37105

代理人 王汝银

(51) Int. Cl.

A47G 29/087(2006.01)

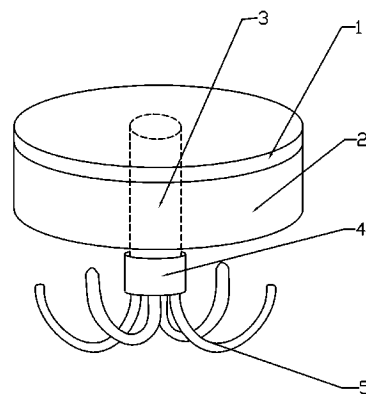
权利要求书 1 页 说明书 1 页 附图 1 页

(54) 实用新型名称

一种可旋转挂钩

(57) 摘要

一种可旋转挂钩,属于生活用品,其结构包括胶贴、挂钩座、轴、轴套和挂钩,所述的挂钩座一面粘有胶贴,另一面中部设有轴,所述的轴的自由端设有一轴套,在轴套端面设有若干个挂钩。本实用新型的挂钩可将胶贴粘在桌子下表面,不会对人们行动造成妨碍,轴套可绕轴旋转,使用更加方便,而且多个挂钩,可以挂更多物品。



1. 一种可旋转挂钩,其特征是,包括胶贴、挂钩座、轴、轴套和挂钩,所述的挂钩座一面粘有胶贴,另一面中部设有轴,所述的轴的自由端设有一轴套,在轴套端面设有若干个挂钩。

一种可旋转挂钩

技术领域

[0001] 本实用新型涉及一种生活用品,具体地说是一种可旋转挂钩。

背景技术

[0002] 有的人们把桌子侧沿上粘个胶粘挂钩挂东西,但是由于受力面太小粘不牢固,经常会掉下来,而且挂钩突出于桌侧平面,经常会挂到人们的衣服,使用起来很不方便。

实用新型内容

[0003] 本实用新型的目的在于提供一种可旋转挂钩,该挂钩座上设有多个挂钩,可悬挂更多物品,挂钩角度可旋转,粘在桌子下表面,不会对人们的行动造成不便。

[0004] 本实用新型解决其技术问题所采取的技术方案是:一种可旋转挂钩,其结构包括胶贴、挂钩座、轴、轴套和挂钩,所述的挂钩座一面粘有胶贴,另一面中部设有轴,所述的轴的自由端设有一轴套,在轴套端面设有若干个挂钩。

[0005] 本实用新型的有益效果是:粘在桌子下表面,不会对人们行动造成妨碍,挂钩可旋转,使用方便,而且多个挂钩,可以挂更多物品。

附图说明

[0006] 图1为本实用新型的结构示意图。

[0007] 图中:1胶贴,2挂钩座,3轴,4轴套,5挂钩。

具体实施方式

[0008] 如图1所示。一种可旋转挂钩,其结构包括胶贴1、挂钩座2、轴3、轴套4和挂钩5,所述的挂钩座2一面粘有胶贴1,另一面中部设有轴3,所述的轴3的自由端设有一轴套4,在轴套4端面设有若干个挂钩5,轴套4带动挂钩5转动,挂钩5的数量可根据轴套4端面的大小而增减。

[0009] 本实用新型的挂钩可将胶贴粘在桌子下表面,不会对人们行动造成妨碍,轴套可绕轴旋转,使用更加方便,而且多个挂钩,可以挂更多物品。

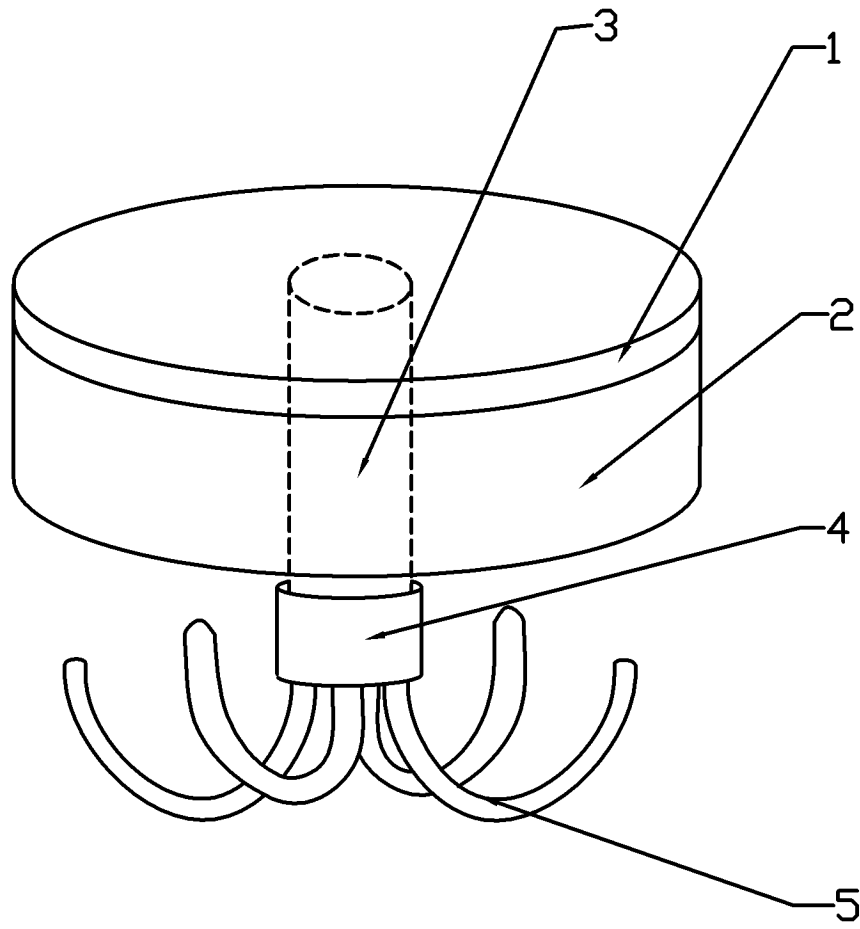


图 1