



## (12) 实用新型专利

(10) 授权公告号 CN 216696909 U

(45) 授权公告日 2022.06.07

(21) 申请号 202220288400.7

(22) 申请日 2022.02.14

(73) 专利权人 温州霸龙眼镜有限公司

地址 325000 浙江省温州市瓯海梧田蟠凤  
灯笼泮工业区振凤路10号

(72) 发明人 祝福太 杨小英 祝如海

(51) Int. Cl.

G02C 5/14 (2006.01)

G02C 5/00 (2006.01)

G02C 3/02 (2006.01)

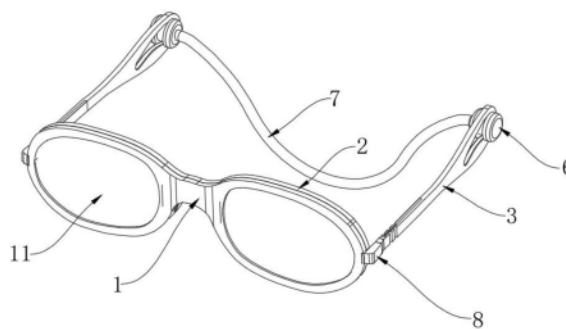
权利要求书1页 说明书3页 附图2页

### (54) 实用新型名称

一种运动防松的儿童眼镜

### (57) 摘要

本实用新型公开了一种运动防松的儿童眼镜,包括外框架、内框架和镜腿,所述外框架的外壁与内框架的外壁固定连接,所述镜腿的数量为两个,所述镜腿的内壁固定连接有接触柄,所述镜腿的外壁开设有卡接槽,两个所述卡接槽的内壁均卡接有硅胶卡块,两个所述硅胶卡块的外壁之间固定连接有弹性连接绳。将两个硅胶卡块卡接入卡接槽的内部,然后将眼镜进行佩戴,将弹性连接绳置于儿童的头部后方,通过弹性连接绳对眼镜进行固定,从而防止眼镜出现松脱的情况,本实用新型的框架通过TPE材料和TR材料制作,其中与儿童接触的位置均使用TPE材料制作,TPE材料可以提高佩戴的舒适度,框架外侧使用TR材料制作,支撑强度大,两种材料呈现两种颜色更加的美观。



1. 一种运动防松的儿童眼镜,包括外框架(1)、内框架(2)和镜腿(3),其特征在于:所述外框架(1)的外壁与内框架(2)的外壁固定连接,所述镜腿(3)的数量为两个,所述镜腿(3)的内壁固定连接有接触柄(4),所述镜腿(3)的外壁开设有卡接槽(5),两个所述卡接槽(5)的内壁均卡接有硅胶卡块(6),两个所述硅胶卡块(6)的外壁之间固定连接有弹性连接绳(7)。

2. 根据权利要求1所述的一种运动防松的儿童眼镜,其特征在于:所述外框架(1)的外壁相对固定连接有连接块(8),两个所述镜腿(3)的一端均固定连接有铰接块(9)。

3. 根据权利要求2所述的一种运动防松的儿童眼镜,其特征在于:两个所述铰接块(9)的外壁分别与两个连接块(8)的内壁铰接。

4. 根据权利要求3所述的一种运动防松的儿童眼镜,其特征在于:所述内框架(2)的外壁相对固定连接有鼻托(10),所述外框架(1)和内框架(2)的内壁之间固定连接有镜片(11)。

5. 根据权利要求4所述的一种运动防松的儿童眼镜,其特征在于:所述内框架(2)、接触柄(4)和鼻托(10)的材质为TPE材料。

6. 根据权利要求4所述的一种运动防松的儿童眼镜,其特征在于:所述外框架(1)、镜腿(3)、连接块(8)和铰接块(9)的材质为TR材料。

## 一种运动防松的儿童眼镜

### 技术领域

[0001] 本实用新型属于儿童眼镜技术领域,具体涉及一种运动防松的儿童眼镜。

### 背景技术

[0002] 儿童眼镜是针对儿童群体而言的眼镜,是以矫正视力或保护眼睛而制作的简单光学器件,由镜片和镜架组成。儿童眼镜包括近视眼镜、太阳眼镜、平光眼镜、游泳镜、电脑护目镜、玩具眼镜5种。儿童眼镜既是保护眼睛的工具,又是一种美容的装饰品。

[0003] 儿童无论在生活还是学习时,总是活泼好动,而现有的儿童眼镜在儿童佩戴时,经常会出现从耳朵上滑脱的情况,而眼镜本身又比较的脆弱,因此经常会损坏,影响使用。

### 实用新型内容

[0004] 针对现有技术存在的不足,本实用新型目的是提供一种运动防松的儿童眼镜,具备防松脱的优点。

[0005] 为实现上述目的,本实用新型提供如下技术方案:一种运动防松的儿童眼镜,包括外框架、内框架和镜腿,所述外框架的外壁与内框架的外壁固定连接,所述镜腿的数量为两个,所述镜腿的内壁固定连接有接触柄,所述镜腿的外壁开设有卡接槽,两个所述卡接槽的内壁均卡接有硅胶卡块,两个所述硅胶卡块的外壁之间固定连接有弹性连接绳。

[0006] 通过上述技术方案,起到防松脱的效果,将两个硅胶卡块卡接入卡接槽的内部,然后将眼镜进行佩戴,使鼻托位于儿童的鼻子上部,两个镜腿分别放于儿童的两个耳朵上,将弹性连接绳置于儿童的头部后方,通过弹性连接绳对眼镜进行固定,从而防止眼镜出现松脱的情况。

[0007] 优选的,所述外框架的外壁相对固定连接有连接块,两个所述镜腿的一端均固定连接有铰接块。

[0008] 通过上述技术方案,起到为连接提供条件的作用,连接块和铰接块用于将镜腿与框架进行连接。

[0009] 优选的,两个所述铰接块的外壁分别与两个连接块的内壁铰接。

[0010] 通过上述技术方案,起到连接的作用,镜腿通过铰接块和连接块与框架进行连接,从而方便进行佩戴,同时铰接块和连接块处于铰接状态,因此可以对镜腿的位置进行调节。

[0011] 优选的,所述内框架的外壁相对固定连接有鼻托,所述外框架和内框架的内壁之间固定连接有镜片。

[0012] 通过上述技术方案,起到方便配合和作用眼睛的效果,通过将鼻托可以将眼镜置于儿童的鼻子上方,从而方便进行佩戴,镜片用于对儿童的眼镜进行作用。

[0013] 优选的,所述内框架、接触柄和鼻托的材质为TPE材料。

[0014] 通过上述技术方案,起到增加舒适度的作用,与儿童接触的位置均使用TPE材料制作,TPE材料可以提高佩戴的舒适度。

[0015] 优选的,所述外框架、镜腿、连接块和铰接块的材质为TR材料。

[0016] 通过上述技术方案,起到增加眼镜强度的效果,框架外侧使用TR材料制作,支撑强度大。

[0017] 与现有技术相比,本实用新型的有益效果是:

[0018] 1、将两个硅胶卡块卡接入卡接槽的内部,然后将眼镜进行佩戴,使鼻托位于儿童的鼻子上部,两个镜腿分别放于儿童的两个耳朵上,将弹性连接绳置于儿童的头部后方,通过弹性连接绳对眼镜进行固定,从而防止眼镜出现松脱的情况。

[0019] 2、本实用新型的框架通过TPE材料和TR材料制作,其中与儿童接触的位置均使用TPE材料制作,TPE材料可以提高佩戴的舒适度,框架外侧使用TR材料制作,支撑强度大,两种材料呈现两种颜色更加的美观。

## 附图说明

[0020] 图1为本实用新型的结构示意图;

[0021] 图2为本实用新型的另一视角结构示意图;

[0022] 图3为本实用新型的镜腿处结构示意图;

[0023] 图4为本实用新型的硅胶卡块处结构示意图。

[0024] 图中:1、外框架;2、内框架;3、镜腿;4、接触柄;5、卡接槽;6、硅胶卡块;7、弹性连接绳;8、连接块;9、铰接块;10、鼻托;11、镜片。

## 具体实施方式

[0025] 下面将结合本实用新型实施例中的附图,对本实用新型实施例中的技术方案进行清楚、完整地描述,显然,所描述的实施例仅仅是本实用新型一部分实施例,而不是全部的实施例。基于本实用新型中的实施例,本领域普通技术人员在没有做出创造性劳动前提下所获得的所有其他实施例,都属于本实用新型保护的范围。

[0026] 请参阅图1-4,本实用新型提供一种技术方案:一种运动防松的儿童眼镜,包括外框架1、内框架2和镜腿3,外框架1的外壁与内框架2的外壁固定连接,镜腿3的数量为两个,镜腿3的内壁固定连接有接触柄4,镜腿3的外壁开设有卡接槽5,两个卡接槽5的内壁均卡接有硅胶卡块6,两个硅胶卡块6的外壁之间固定连接有弹性连接绳7。

[0027] 本实施方案中,将两个硅胶卡块6卡接入卡接槽5的内部,然后将眼镜进行佩戴,使鼻托10位于儿童的鼻子上部,两个镜腿3分别放于儿童的两个耳朵上,将弹性连接绳7置于儿童的头部后方,通过弹性连接绳7对眼镜进行固定,从而防止眼镜出现松脱的情况,本实用新型的框架通过TPE材料和TR材料制作,其中与儿童接触的位置均使用TPE材料制作,TPE材料可以提高佩戴的舒适度,框架外侧使用TR材料制作,支撑强度大,两种材料呈现两种颜色更加的美观。

[0028] 具体的,外框架1的外壁相对固定连接有连接块8,两个镜腿3的一端均固定连接有铰接块9。

[0029] 本实施例中,连接块8和铰接块9用于将镜腿3与框架进行连接。

[0030] 具体的,两个铰接块9的外壁分别与两个连接块8的内壁铰接。

[0031] 本实施例中,镜腿3通过铰接块9和连接块8与框架进行连接,从而方便进行佩戴,同时铰接块9和连接块8处于铰接状态,因此可以对镜腿3的位置进行调节。

[0032] 具体的,内框架2的外壁相对固定连接有鼻托10,外框架1和内框架2的内壁之间固定连接有镜片11。

[0033] 本实施例中,通过将鼻托10可以将眼镜置于儿童的鼻子上方,从而方便进行佩戴,镜片11用于对儿童的眼镜进行作用。

[0034] 具体的,内框架2、接触柄4和鼻托10的材质为TPE材料。

[0035] 本实施例中,与儿童接触的位置均使用TPE材料制作,TPE材料可以提高佩戴的舒适度。

[0036] 具体的,外框架1、镜腿3、连接块8和铰接块9的材质为TR材料。

[0037] 本实施例中,框架外侧使用TR材料制作,支撑强度大。

[0038] 本实用新型的工作原理及使用流程:在使用时,先将两个硅胶卡块6卡接入卡接槽5的内部,然后将眼镜进行佩戴,使鼻托10位于儿童的鼻子上部,两个镜腿3分别放于儿童的两个耳朵上,将弹性连接绳7置于儿童的头部后方,通过弹性连接绳7对眼镜进行固定,从而防止眼镜出现松脱的情况,本实用新型的框架通过TPE材料和TR材料制作,其中与儿童接触的位置均使用TPE材料制作,TPE材料可以提高佩戴的舒适度,框架外侧使用TR材料制作,支撑强度大,两种材料呈现两种颜色更加的美观。

[0039] 尽管已经示出和描述了本实用新型的实施例,对于本领域的普通技术人员而言,可以理解在不脱离本实用新型的原理和精神的情况下可以对这些实施例进行多种变化、修改、替换和变型,本实用新型的范围由所附权利要求及其等同物限定。

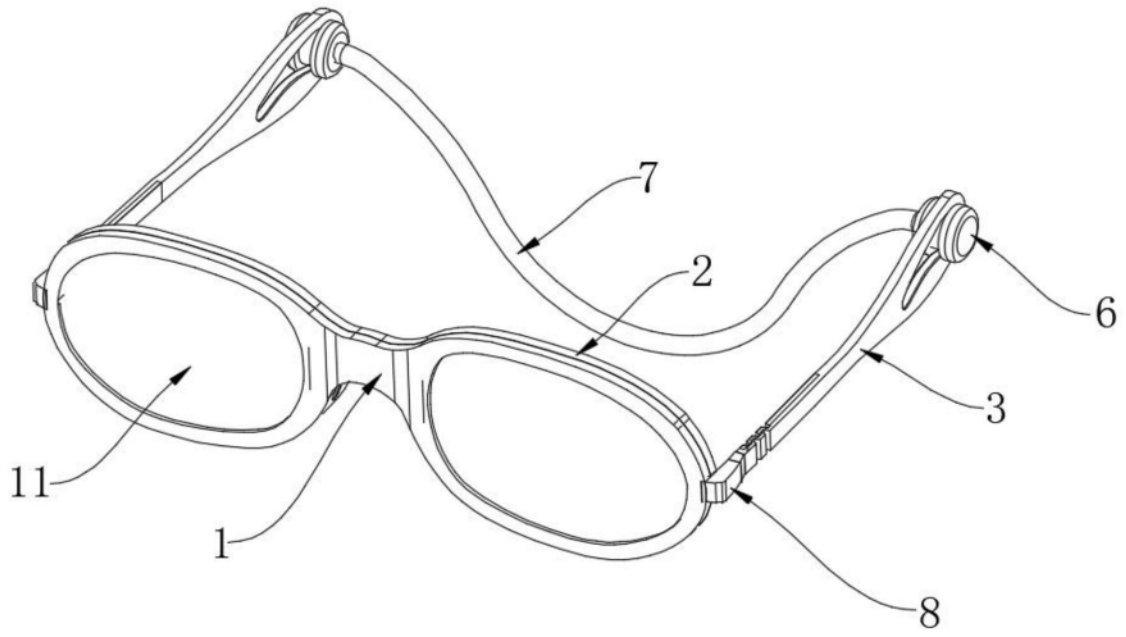


图1

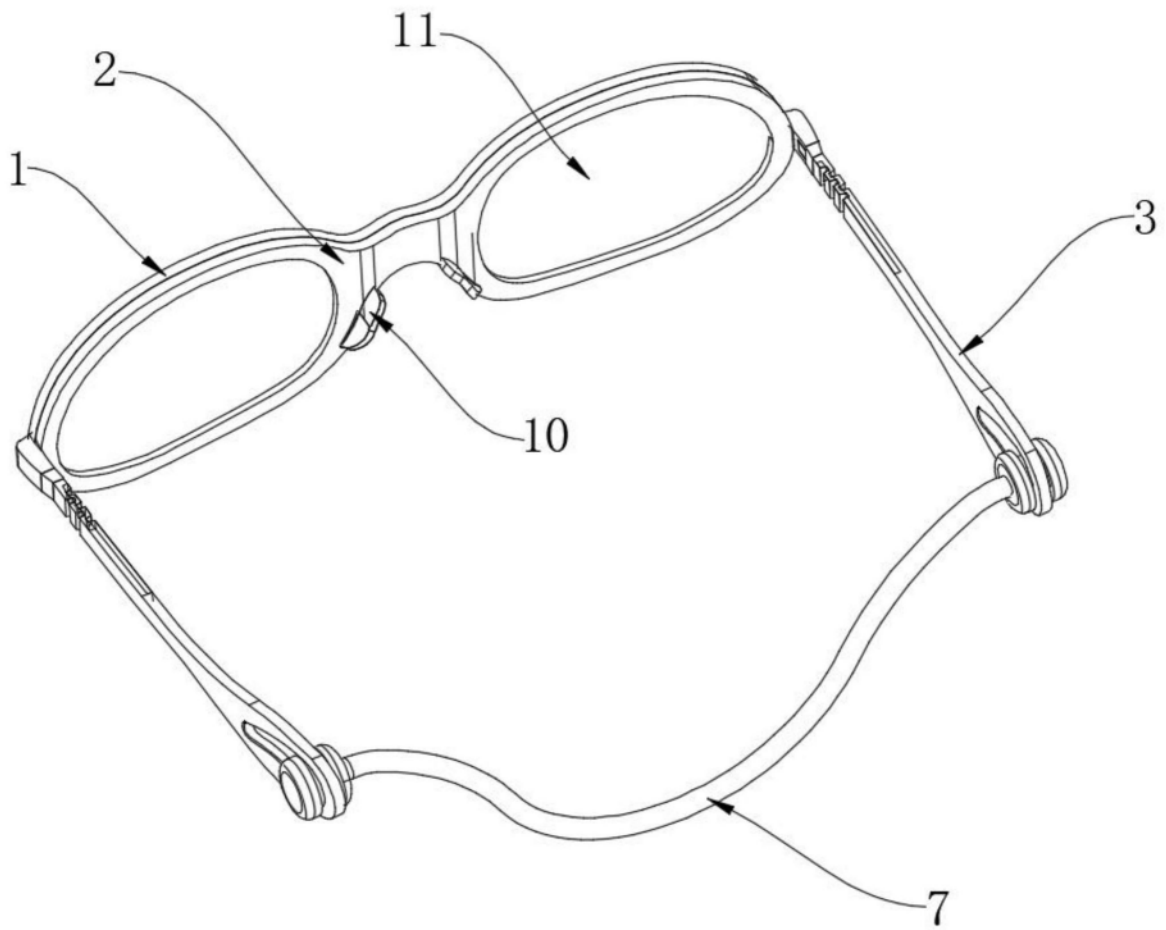


图2

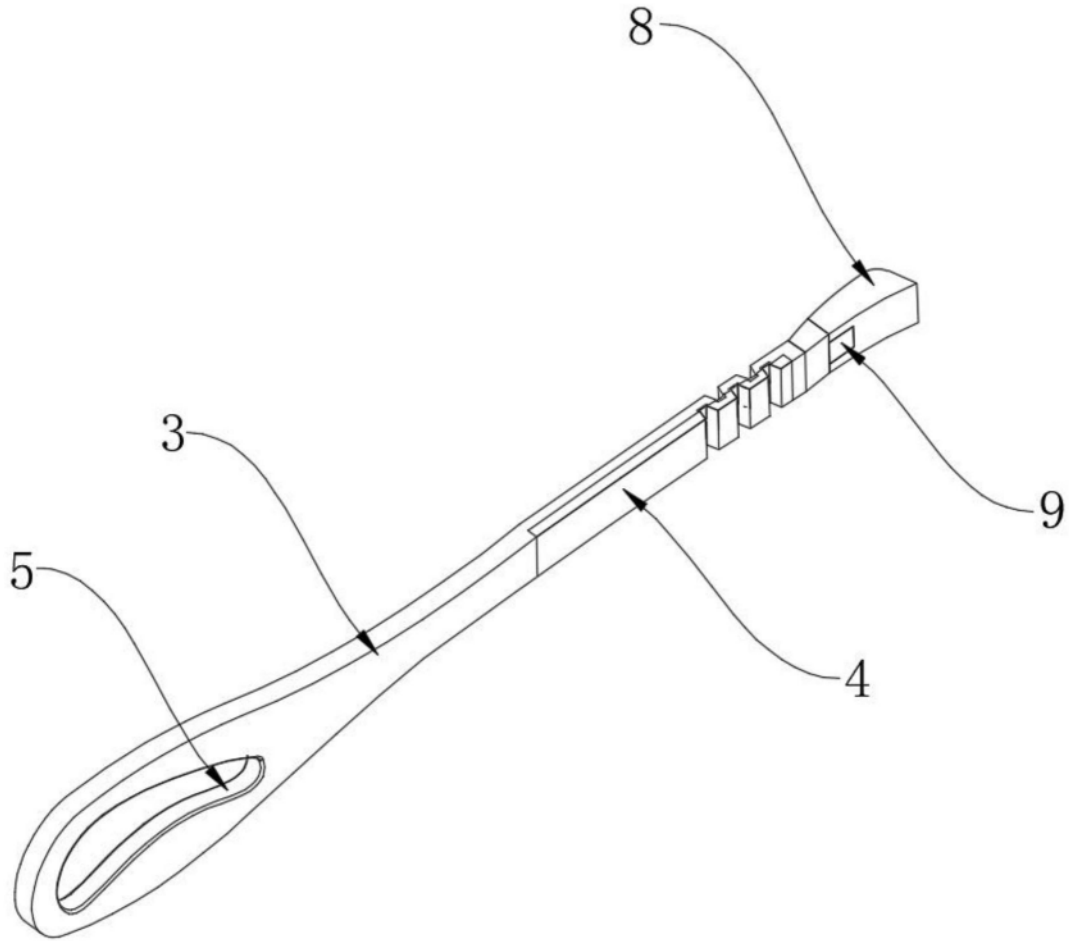


图3

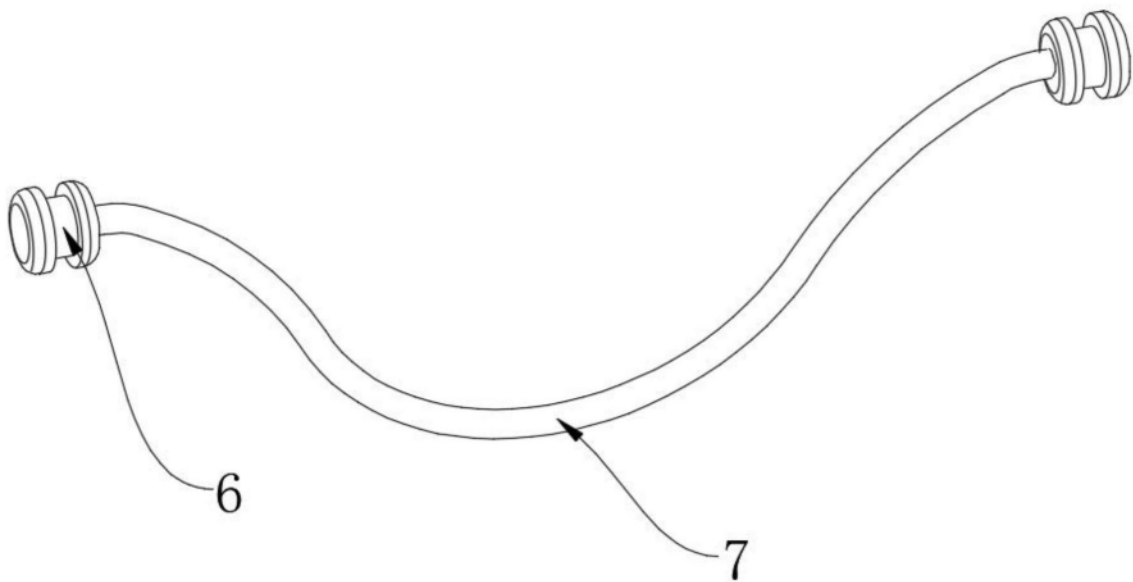


图4