

UŽITNÝ VZOR

(21) Číslo dokumentu

26326

(13) Druh dokumentu: U1

(51) Int. Cl.:

A47G 1/17 (2006.01)
A47B 83/00 (2006.01)
E05D 5/00 (2006.01)
E05D 15/00 (2006.01)

(19)
ČESKÁ
REPUBLIKA



ÚŘAD
PRŮMYSLOVÉHO
VLASTNICTVÍ

(21) Číslo přihlášky: **2013-28638**

(22) Přihlášeno: **18.10.2013**

(47) Zapsáno: **09.01.2014**

(73) Majitel:
TRIGA partners s.r.o., Vysoké Mýto, CZ

(72) Původce:
Ješina Petr Ing., Vysoké Mýto, CZ

(54) Název užitného vzoru:
Pantová lišta s úchyty

CZ 26326 U1

Pantová lišta s úchyty

Oblast techniky

Technické řešení se týká konstrukčního uspořádání „pantové lišty s úchyty“ určené k využití v nábytkovém průmyslu.

5 Dosavadní stav techniky

V současnosti se pro montáž skleněných nebo zrcadlových dvířek nábytkových skříní používají specifické závěsy vyvinuté pro montáž celoskleněných dveří. Jedná se o závěsy se speciální podložkou malé velikosti určenou pro lepení UV lepidlem, jehož aktivaci je nutné provést skrz průsvitnou plochu skla UV lampou. Vzhledem k malé ploše určené k lepení a relativně velké hmotnosti skleněných nebo zrcadlových dvířek dochází časem k odtržení podložky od skla nebo zrcadla a k pádu dvířka ze skříně.

Řešení se dlouhodobě hledá v použití účinnějších a pevnějších lepidel.

Podstata technického řešení

Výše uvedené problémy je možné řešit jiným přístupem, a to je zvětšením plochy určené k lepení, čímž je možné eliminovat nedostatečnou pevnost použitých lepidel. Toto řeší „pantová lišta s úchyty“. Řešení spočívá ve využití jednoduchého kovového pásu z lakované oceli, hliníku nebo nerezové oceli. Do plochy tohoto kovového pásu se vylisují speciálně tvarované úchyty, které nahradí běžně používané pantové podložky, a k těmto vylisovaným úchytům se přichytí pantové závěsy původně určené pro celoskleněná dvířka. Dále za pomoci navařeného šroubu a matice nebo navařeného maticového pouzdra a šroubu pantový závěs zajistí.

Kovový pás je nalepen na sklo nebo zrcadlo lepidlem nebo kombinací lepidel s běžnou pevností. Lepená plocha se tímto řešením zvětší minimálně 20x. To umožňuje použít pro lepení pantové lišty na zrcadlové dvířko lepidla s běžnou lepivostí. Pevnost systému s „pantovou lištou s úchyty“ je díky zvětšené lepené ploše několikanásobně vyšší než u původního řešení.

25 Přehled obrázků na výkresech

Konkrétní příklad provedení technického řešení je znázorněn na připojených výkresech, kde je znázorněn na obr. 1 pohled na dvířko s pantovou lištou s úchyty a s nasazenými pantovými závěsy, dále je na obr. 2 znázorněn řez v místech úchytu a na obr. 3 je 3D model skleněného dvířka s rozpadem jednotlivých součástí.

30 Příklad provedení technického řešení

Příkladné provedení „pantové lišty s úchyty“ má do kovového pásu (2) vylisovány tvarové úchyty (5). K těmto úchytům je připevněn pantový závěs (3), který je dále zajištěn maticí nebo šroubem (4) k navařenému šroubu nebo maticovému pouzdru (6). Pantová lišta je připevněna lepidlem ke skleněnému nebo zrcadlovému dvířku (1).

35 Průmyslová využitelnost

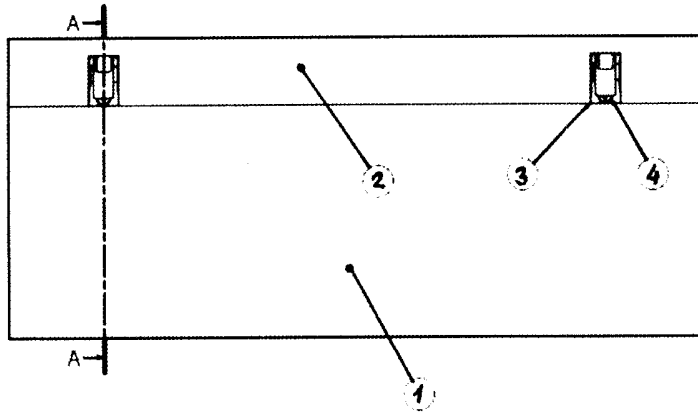
„Pantová lišta s úchyty“ může být instalována do všech nábytkových skříní, které jsou vybaveny skleněnými dvířky nebo dvířky s vnitřní zrcadlovou plochou. Jedná se o dvířka oboustranně zrcadlová nebo dvířka s vnější plochou z lakovaného skla a vnitřní ze zrcadla. Tyto aplikace nacházejí uplatnění především v interiérech, a to u koupelnového nábytku, u kuchyňských skříní nebo skříní obytných místností.

NÁROKY NA OCHRANU

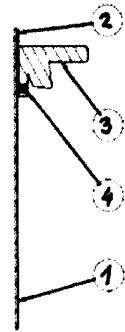
1. Pantová lišta s úchyty sestávající z kovového pásu (2) a vylisovaných úchytů (5), **vyznačující se tím**, že kovový pás (2) obsahuje alespoň dva úchyty (5) umístěné ve stejné vzdálenosti od delší strany kovového pásu (2) a k těmto úchytům jsou uchyceny pantové závěsy (3).
2. Pantová lišta s úchyty podle nároku 1, **vyznačující se tím**, že zadní plocha kovového pásu (2) určená pro lepení na zrcadlo nebo sklo je i po vylisovaných úchytů (5) hladká.

2 výkresy

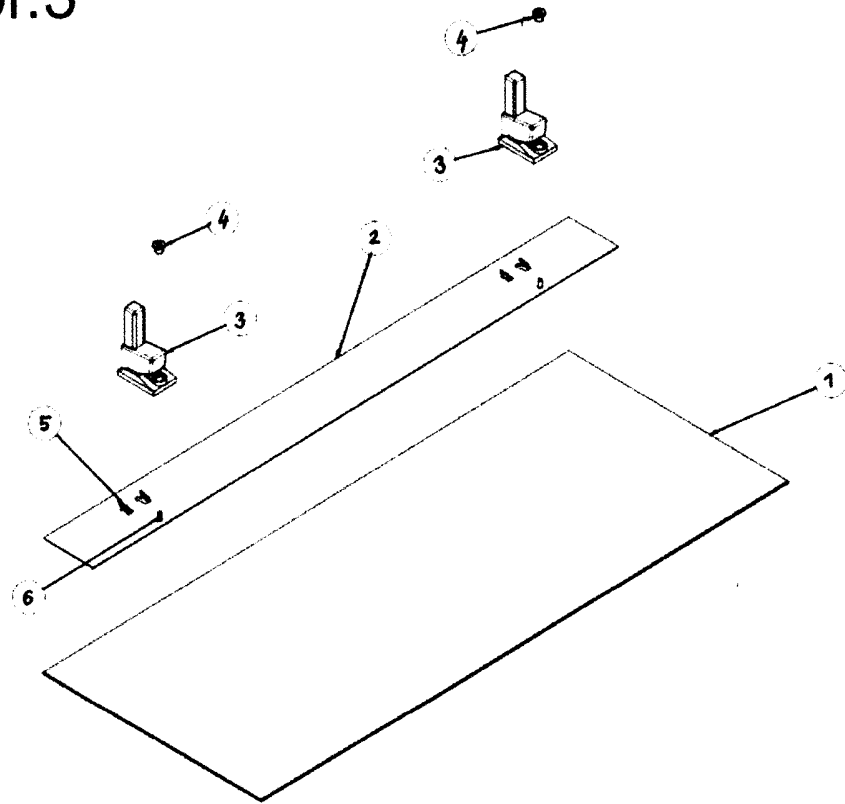
Obr.1



Obr.2



Obr.3



Konec dokumentu