



(12) 实用新型专利

(10) 授权公告号 CN 202716174 U

(45) 授权公告日 2013. 02. 06

(21) 申请号 201220273393. X

(22) 申请日 2012. 06. 09

(73) 专利权人 安徽汇鑫冶金制品有限公司

地址 231300 安徽省六安市舒城县城关镇七星工业园

(72) 发明人 吕文生

(51) Int. Cl.

B25B 11/00 (2006. 01)

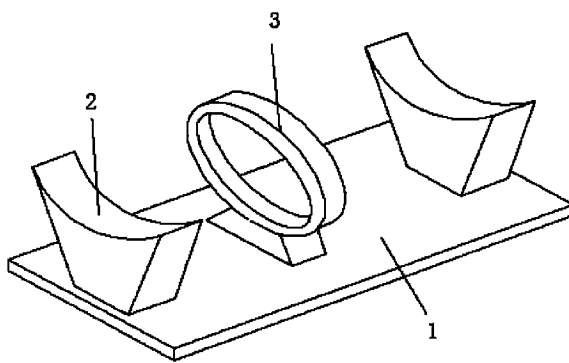
权利要求书 1 页 说明书 1 页 附图 1 页

(54) 实用新型名称

圆筒状工件固定架

(57) 摘要

本实用新型涉及一种冶金行业附属设备,具体是涉及一种圆筒状工件固定架。圆筒状工件固定架,其特征在于,包括底板,底板上设有两个相对排布的支撑台,支撑台的顶部具有一弧度,两个支撑台之间设有环形固定架。本实用新型圆筒状工件固定架,结构设计简单,适应性较广,可承载多种规格的圆筒状工件。



1. 圆筒状工件固定架,其特征在于,包括底板,所述底板上设有两个相对排布的支撑台,所述支撑台的顶部具有一弧度,两个支撑台之间设有环形固定架。

圆筒状工件固定架

技术领域

[0001] 本实用新型涉及一种冶金行业附属设备,具体是涉及一种圆筒状工件固定架。

背景技术

[0002] 在冶金行业中,对于一些圆筒状工件的加工,如何支撑是一直存在的问题。

实用新型内容

[0003] 针对现有技术中存在的上述问题,本实用新型提供了一种结构简单的圆筒状工件固定架。

[0004] 本实用新型采用的技术方案如下:

[0005] 圆筒状工件固定架,其特征在于,包括底板,所述底板上设有两个相对排布的支撑台,所述支撑台的顶部具有一弧度,两个支撑台之间设有环形固定架。

[0006] 本实用新型圆筒状工件固定架,结构设计简单,适应性较广,可承载多种规格的圆筒状工件。

附图说明

[0007] 为了便于本领域技术人员理解,下面结合附图对实用新型作进一步的说明。

[0008] 图 1 是本实用新型的结构示意图。

[0009] 图 2 是本实用新型另一角度的结构示意图。

具体实施方式

[0010] 请参阅图 1 和 2,圆筒状工件固定架,包括底板 1,底板 1 上设有两个相对排布的支撑台 2,支撑台 2 的顶部具有一弧度,两个支撑台 2 之间设有环形固定架 3。

[0011] 以上内容仅仅是对本实用新型结构所作的举例和说明,所属本技术领域的技术人员对所描述的具体实施例做各种各样的修改或补充或采用类似的方式替代,只要不偏离实用新型的结构或者超越本权利要求书所定义的范围,均应属于本实用新型的保护范围。

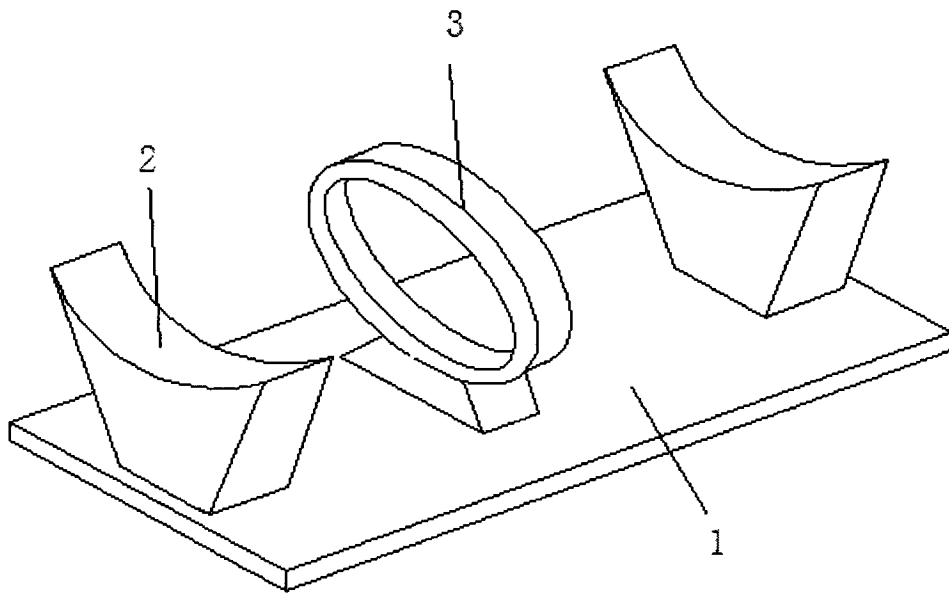


图 1

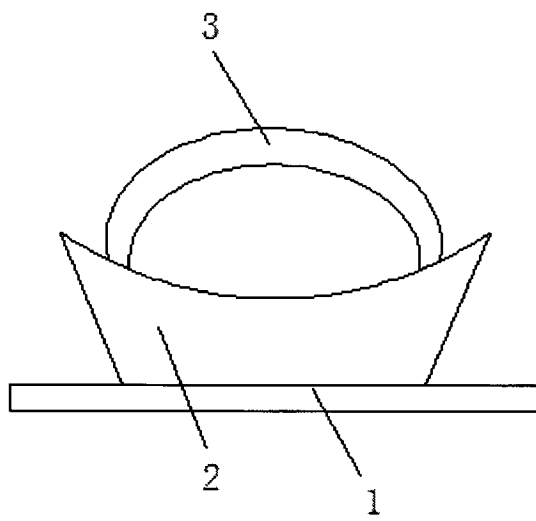


图 2