

(19)
(12)

(KR)
(A)

(51) 。 Int. Cl. ⁷
B23K 9/00

(11)
(43)

2002 - 0009131
2002 02 01

(21) 10 - 2000 - 0042503
(22) 2000 07 24

(71)

32

(72)

32 ()

32 ()

(74)

:

(54)

가
CCD

가

가

가

1

2

3

4

*

*

1... , 2... ,

10... , 20... CCD ,

30... , 40...

50...

가

가 가 가 , (flash)
가 가 1

(flash butt welding)

가

(US4484057)

가 /

가

oustic transducer) (US5439157) EMAT (electromagnetic ac
 2 가 (, , 가 가) 가 .
 , 2 가 가 .

3 (1) 3 (2) ,
 (trimming) (10) ,
 CCD (20) , (20) (30) (30)
 , (40) , (50)

CCD (20) 가
 (2) 가
 3 가
 CCD (20) 가

4(a) 4 가
(50) 가

가 CCD (20) (10) 가 4
(2) (30)
(40) 가
(50) (30)

10%

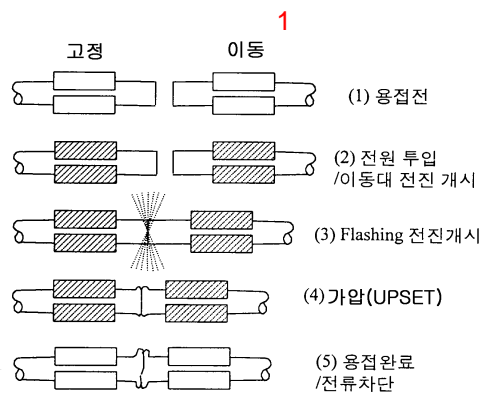
가

(57)

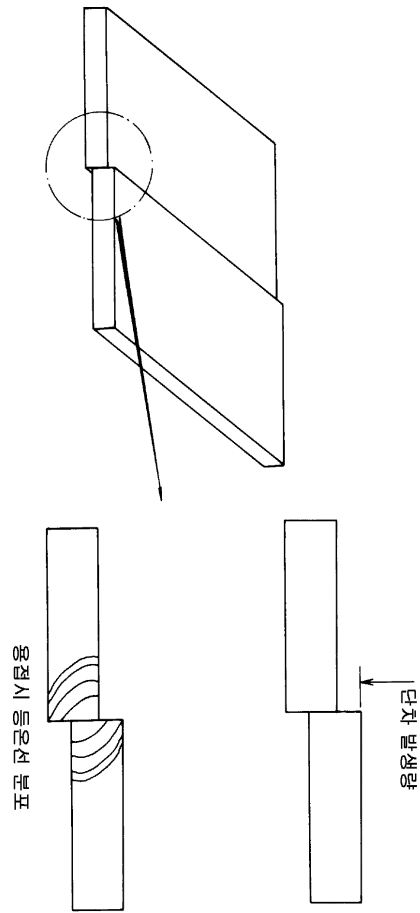
1.

2.
1
CCD
3.
1

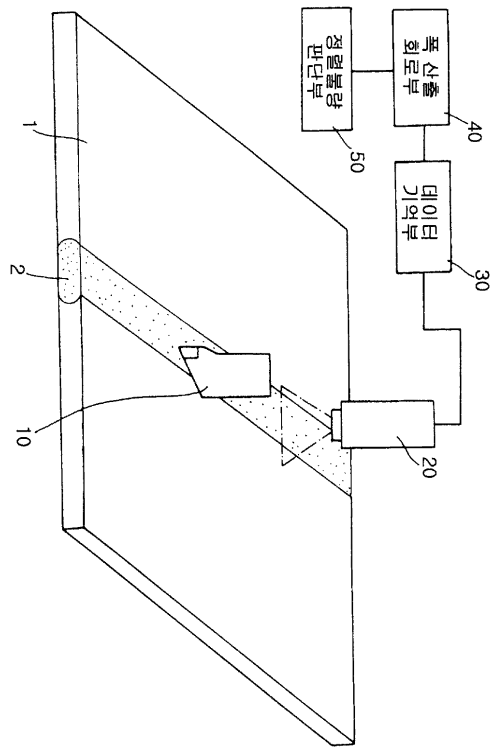
가 10%



2



3



4

