



(12)实用新型专利

(10)授权公告号 CN 205597452 U

(45)授权公告日 2016.09.28

(21)申请号 201620304650.X

(22)申请日 2016.04.01

(73)专利权人 扬州工业职业技术学院

地址 225127 江苏省扬州市华扬西路199号

(72)发明人 产婵

(51)Int.Cl.

A47B 3/087(2006.01)

A47B 3/10(2006.01)

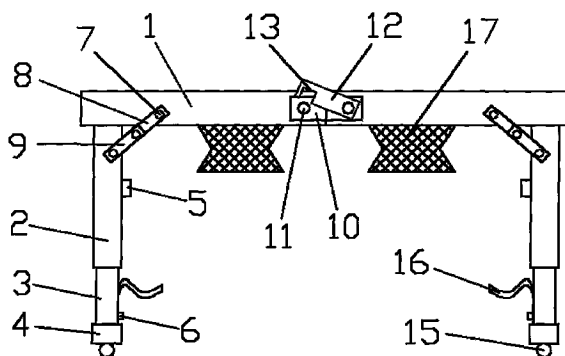
权利要求书1页 说明书3页 附图1页

(54)实用新型名称

一种便携式餐桌

(57)摘要

本实用新型公开了一种便携式餐桌,包括一对折叠桌面板、四根第一支撑柱、四根第二支撑柱、四个支撑底座、一对第一连接横杆、一对第二连接横杆、多个连接转轴、多根第一连接转杆、多根第二连接转杆、一对桌面连接合页、一对搭扣凸起、一对固定搭扣片及一对搭扣连接槽。本实用新型能折叠收纳,减小体积,提高餐桌的便携性,能满足外出野餐的需求,确保室外餐饮的卫生。



1. 一种便携式餐桌,其特征在于:包括一对折叠桌面板、四根第一支撑柱、四根第二支撑柱、四个支撑底座、一对第一连接横杆、一对第二连接横杆、多个连接转轴、多根第一连接转杆、多根第二连接转杆、一对桌面连接合页、一对搭扣凸起、一对固定搭扣片及一对搭扣连接槽;所述的一对折叠桌面板为正方形的平板结构,所述的四根第一支撑柱的上端分别对称连接在所述的一对折叠桌面板的外侧两端,并翻转折叠;所述的四根第二支撑柱的上端分别与所述的四根第一支撑柱的下端对应插接,所述的四根第二支撑柱分别沿所述的四根第一支撑柱的轴向伸缩,所述的四个支撑底座分别对应设置在所述的四根第二支撑柱的下端;所述的一对第一连接横杆分别横向设置在所述的一对折叠桌面板的外侧端下方,并分别与所述的四根第一支撑柱的中部内侧垂直连接,所述的一对第二连接横杆分别横向设置在所述的一对第一连接横杆的下方,并分别与所述的四根第二支撑柱的底部内侧垂直连接;所述的一对折叠桌面板的内侧端分别通过一对桌面连接合页连接,所述的一对折叠桌面板通过所述的一对桌面连接合页翻转折叠;所述的一对搭扣凸起分别对应设置在所述的一对桌面连接合页的一端,所述的一对固定搭扣片的一端分别通过所述的连接转轴对应连接在所述的一对桌面连接合页的另一端,所述的一对搭扣连接槽分别对应设置在所述的一对固定搭扣片的另一端,并适配扣接在所述的一对搭扣凸起上;所述的多根第一连接转杆的一端通过所述的多个连接转轴与所述的一对折叠桌面板的外侧端部连接,所述的多根第一连接转杆的另一端通过所述的多个连接转轴与所述的多根第二连接转杆的一端连接,所述的多根第二连接转杆的另一端分别通过所述的多个连接转轴与所述的四根第一支撑柱的上部连接。

2. 根据权利要求1所述的便携式餐桌,其特征在于:所述的一对折叠桌面板上分别对称设有提手柄,位于所述的一对折叠桌面板的外侧端中部。

3. 根据权利要求1所述的便携式餐桌,其特征在于:所述的四个支撑底座上分别设有活动轮,所述的活动轮与所述的支撑底座活动连接。

4. 根据权利要求1所述的便携式餐桌,其特征在于:所述的四根第二支撑柱上分别设有绑带,折叠椅及所述的四根第二支撑柱分别通过所述的绑带绑紧在所述的一对折叠桌面板的下端面上。

5. 根据权利要求1所述的便携式餐桌,其特征在于:所述的一对折叠桌面板的底部分别设有折叠置物篮,位于所述的四根第一支撑柱之间。

一种便携式餐桌

技术领域

[0001] 本实用新型涉及一种日常用品,尤其涉及一种便携式餐桌。

背景技术

[0002] 民以食为天,随着人们生活水平的提高,越来越多的人开始不满足于室内的传统用餐方式,野营、户外烧烤等开始成为一个聚会、聚餐、休闲、娱乐的生活方式,很多野营都是将食物铺在草地上食用,既不卫生,也不方便。

实用新型内容

[0003] 本实用新型的目的:提供一种便携式餐桌,具有体积小、质量轻、承重能力强等优点,便于携带,方便户外用餐。

[0004] 为了实现上述目的,本实用新型的技术方案是:

[0005] 一种便携式餐桌,包括一对折叠桌面板、四根第一支撑柱、四根第二支撑柱、四个支撑底座、一对第一连接横杆、一对第二连接横杆、多个连接转轴、多根第一连接转杆、多根第二连接转杆、一对桌面连接合页、一对搭扣凸起、一对固定搭扣片及一对搭扣连接槽;所述的一对折叠桌面板为正方形的平板结构,所述的四根第一支撑柱的上端分别对称连接在所述的一对折叠桌面板的外侧两端,并翻转折叠;所述的四根第二支撑柱的上端分别与所述的四根第一支撑柱的下端对应插接,所述的四根第二支撑柱分别沿所述的四根第一支撑柱的轴向伸缩,所述的四个支撑底座分别对应设置在所述的四根第二支撑柱的下端;所述的一对第一连接横杆分别横向设置在所述的一对折叠桌面板的外侧端下方,并分别与所述的四根第一支撑柱的中部内侧垂直连接,所述的一对第二连接横杆分别横向设置在所述的一对第一连接横杆的下方,并分别与所述的四根第二支撑柱的底部内侧垂直连接;所述的一对折叠桌面板的内侧端分别通过一对桌面连接合页连接,所述的一对折叠桌面板通过所述的一对桌面连接合页翻转折叠;所述的一对搭扣凸起分别对应设置在所述的一对桌面连接合页的一端,所述的一对固定搭扣片的一端分别通过所述的连接转轴对应连接在所述的一对桌面连接合页的另一端,所述的一对搭扣连接槽分别对应设置在所述的一对固定搭扣片的另一端,并适配扣接在所述的一对搭扣凸起上;所述的多根第一连接转杆的一端通过所述的多个连接转轴与所述的一对折叠桌面板的外侧端部连接,所述的多根第一连接转杆的另一端通过所述的多个连接转轴与所述的多根第二连接转杆的一端连接,所述的多根第二连接转杆的另一端分别通过所述的多个连接转轴与所述的四根第一支撑柱的上部连接。

[0006] 上述的便携式餐桌,其中,所述的一对折叠桌面板上分别对称设有提手柄,位于所述的一对折叠桌面板的外侧端中部。

[0007] 上述的便携式餐桌,其中,所述的四个支撑底座上分别设有活动轮,所述的活动轮与所述的支撑底座活动连接。

[0008] 上述的便携式餐桌,其中,所述的四根第二支撑柱上分别设有绑带,折叠椅及所述的四根第二支撑柱分别通过所述的绑带绑紧在所述的一对折叠桌面板的下端面上。

[0009] 上述的便携式餐桌,其中,所述的一对折叠桌面板的底部分别设有折叠置物篮,位于所述的四根第一支撑柱之间。

[0010] 本实用新型能折叠收纳,减小体积,提高餐桌的便携性,能满足外出野餐的需求,确保室外餐饮的卫生。

附图说明

[0011] 图1是本实用新型一种便携式餐桌的展开时的主视图。

[0012] 图2是本实用新型一种便携式餐桌的展开时的侧视图。

具体实施方式

[0013] 以下结合附图进一步说明本实用新型的实施例。

[0014] 请参见附图1及附图2所示,一种便携式餐桌,包括一对折叠桌面板1、四根第一支撑柱2、四根第二支撑柱3、四个支撑底座4、一对第一连接横杆5、一对第二连接横杆6、多个连接转轴7、多根第一连接转杆8、多根第二连接转杆9、一对桌面连接合页10、一对搭扣凸起11、一对固定搭扣片12及一对搭扣连接槽13;所述的一对折叠桌面板1为正方形的平板结构,所述的四根第一支撑柱2的上端分别对称连接在所述的一对折叠桌面板1的外侧两端,并翻转折叠;所述的四根第二支撑柱3的上端分别与所述的四根第一支撑柱2的下端对应插接,所述的四根第二支撑柱3分别沿所述的四根第一支撑柱2的轴向伸缩,所述的四个支撑底座4分别对应设置在所述的四根第二支撑柱3的下端;所述的一对第一连接横杆5分别横向设置在所述的一对折叠桌面板1的外侧端下方,并分别与所述的四根第一支撑柱2的中部内侧垂直连接,所述的一对第二连接横杆6分别横向设置在所述的一对第一连接横杆5的下方,并分别与所述的四根第二支撑柱3的底部内侧垂直连接;所述的一对折叠桌面板1的内侧端分别通过一对桌面连接合页10连接,所述的一对折叠桌面板1通过所述的一对桌面连接合页10翻转折叠;所述的一对搭扣凸起11分别对应设置在所述的一对桌面连接合页10的一端,所述的一对固定搭扣片12的一端分别通过所述的连接转轴7对应连接在所述的一对桌面连接合页10的另一端,所述的一对搭扣连接槽13分别对应设置在所述的一对固定搭扣片12的另一端,并适配扣接在所述的一对搭扣凸起11上;所述的多根第一连接转杆8的一端通过所述的多个连接转轴7与所述的一对折叠桌面板1的外侧端部连接,所述的多根第一连接转杆8的另一端通过所述的多个连接转轴7与所述的多根第二连接转杆9的一端连接,所述的多根第二连接转杆9的另一端分别通过所述的多个连接转轴7与所述的四根第一支撑柱2的上部连接。

[0015] 所述的一对折叠桌面板1上分别对称设有提手柄14,位于所述的一对折叠桌面板1的外侧端中部,便于手提本实用新型。

[0016] 所述的四个支撑底座4上分别设有活动轮15,所述的活动轮15与所述的支撑底座4活动连接,可拆卸,便于本实用新型的推移。

[0017] 所述的四根第二支撑柱3上分别设有绑带16,折叠椅及所述的四根第二支撑柱3分别通过所述的绑带16绑紧在所述的一对折叠桌面板1的下端面上,便于折叠携带,防止在携带时四根第一支撑柱2和四根第二支撑柱3晃动碰撞。

[0018] 所述的一对折叠桌面板1的底部分别设有折叠置物篮17,位于所述的四根第一支

撑柱2之间,可用于放置物品和食物,可折叠,减小携带时的占用空间。

[0019] 使用时,将一对折叠桌面板1通过一对桌面连接合页10展开,一对固定搭扣片12的一对搭扣连接槽13扣接在一对搭扣凸起11上,使一对折叠桌面板1拼接呈一个长方形的桌面,四根第一支撑柱2和四根第二支撑柱3可调节桌面的高度并起到支撑的作用,四个支撑底座4具有较好的防滑和稳定支撑的作用;一对第一连接横杆5、一对第二连接横杆6、多根第一连接转杆8和多根第二连接转杆9能加固本实用新型,增强承载能力。

[0020] 携带时,将一对折叠桌面板1的上端面通过一对桌面连接合页10折叠贴合在一起,四根第一支撑柱2和四根第二支撑柱3贴合在一对折叠桌面板1的下端面上,折叠成较扁的长方体结构,减少占用空间。

[0021] 在本实用新型的描述中,需要理解的是,术语“上端”、“外侧”、“两端”、“下端”、“轴向”、“横向”、“外侧”、“下方”、“中部”、“内侧”、“底部”、“一端”、“另一端”、“上”、“上部”等指示的方位或位置关系为基于附图所示的方位或位置关系,仅是为了便于描述本实用新型和简化描述,而不是指示或暗示所指的装置或元件必须具有特定的方位、以特定的方位构造和操作,因此不能理解为对本实用新型的限制。

[0022] 此外,术语“第一”、“第二”仅用于描述目的,而不能理解为指示或暗示相对重要性或者隐含指明所指示的技术特征的数量。由此,限定有“第一”、“第二”的特征可以明示或者隐含地包括至少一个该特征。在本实用新型的描述中,“多个”的含义是至少两个,例如两个,三个等,除非另有明确具体的限定。

[0023] 在本实用新型中,除非另有明确的规定和限定,术语“设置”、“连接”、“固定”等术语应做广义理解,例如,可以是固定连接,也可以是可拆卸连接,或成一体;可以是机械连接,也可以是电连接;可以是直接相连,也可以通过中间媒介间接相连,可以是两个元件内部的连通或两个元件的相互作用关系,除非另有明确的限定。对于本领域的普通技术人员而言,可以根据具体情况理解上述术语在本实用新型中的具体含义。

[0024] 综上所述,本实用新型能折叠收纳,减小体积,提高餐桌的便携性,能满足外出野餐的需求,确保室外餐饮的卫生。

[0025] 以上所述仅为本实用新型的优选实施例,并非因此限制本实用新型的专利范围,凡是利用本实用新型说明书内容所作的等效结构变换,或直接或间接运用附属在其他相关产品的技术领域,均同理包括在本实用新型的专利保护范围内。

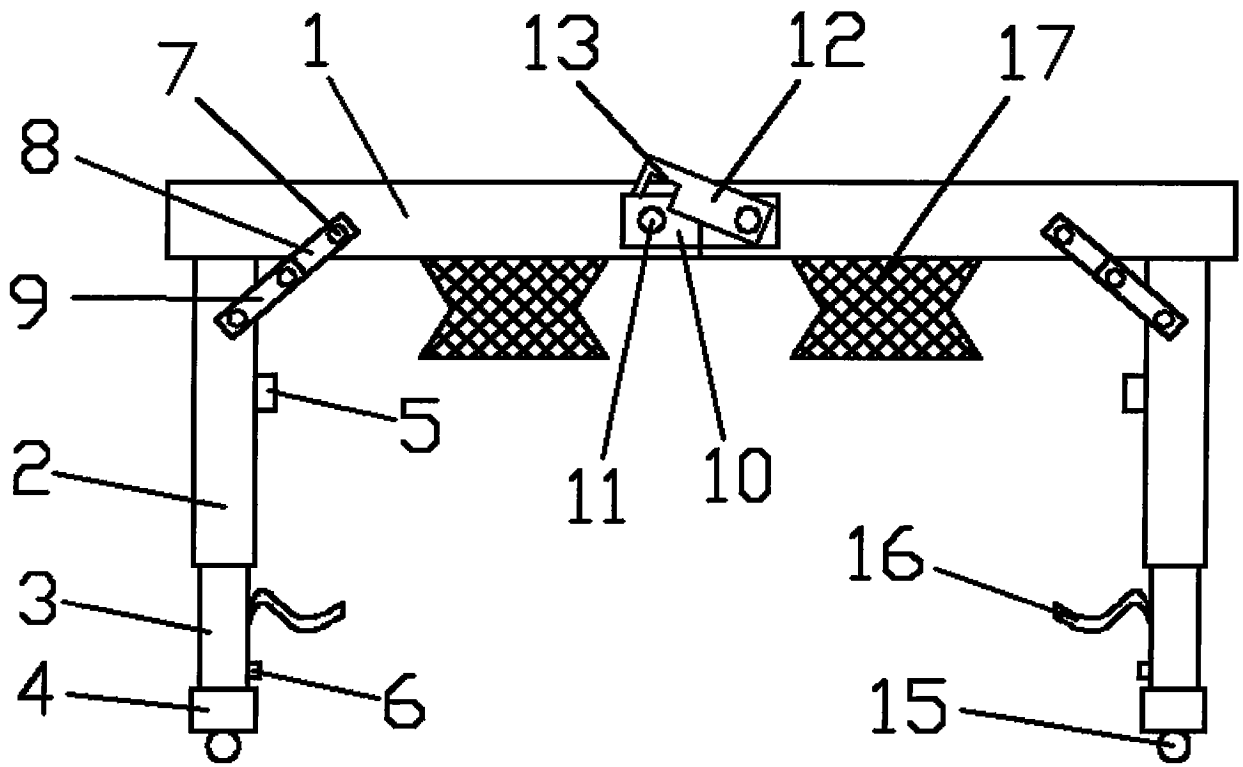


图1

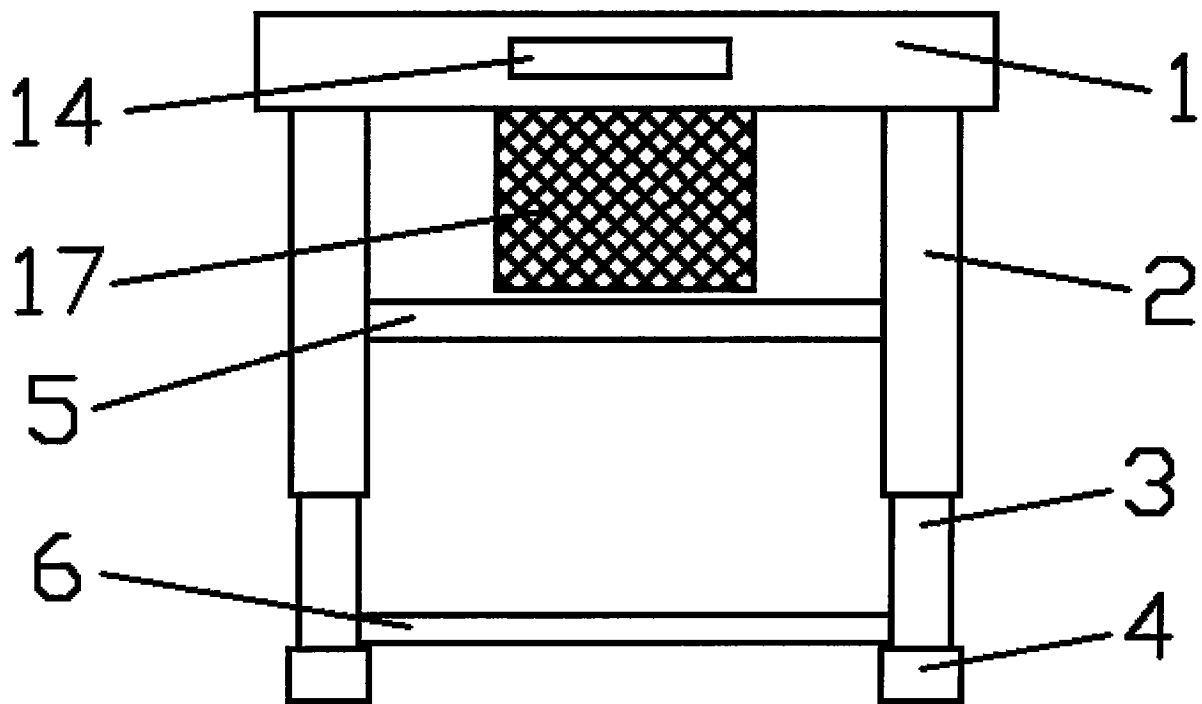


图2