

(12) DEMANDE INTERNATIONALE PUBLIÉE EN VERTU DU TRAITÉ DE COOPÉRATION
EN MATIÈRE DE BREVETS (PCT)

(19) Organisation Mondiale de la Propriété
Intellectuelle
Bureau international



(43) Date de la publication internationale
24 juillet 2008 (24.07.2008)

PCT

(10) Numéro de publication internationale
WO 2008/087261 A3

- (51) Classification internationale des brevets :
F02K 1/72 (2006.01) *F02K 1/76* (2006.01)
- (21) Numéro de la demande internationale :
PCT/FR2007/001892
- (22) Date de dépôt international :
19 novembre 2007 (19.11.2007)
- (25) Langue de dépôt : français
- (26) Langue de publication : français
- (30) Données relatives à la priorité :
0700249 15 janvier 2007 (15.01.2007) FR
- (71) Déposant (pour tous les États désignés sauf US) : AIR-
CELLE [FR/FR]; Route du Pont 8, F-76700 Gonfreville
L'Orcher (FR).
- (72) Inventeurs; et
- (75) Inventeurs/Déposants (pour US seulement) :
- HILLEREAU, Nicolas [FR/FR]; 22, rue Louis Eudier,
F-76600 Le Havre (FR). COLLIER, Jérôme [FR/FR];
16, rue Franklin, F-76600 Le Havre (FR). VAUCHEL,
Guy, Bernard [FR/FR]; 6, allée Pont Durand, F-76600 Le
Havre (FR).
- (74) Mandataire : CABINET GERMAIN & MAUREAU;
39, rue de Liège, F-75008 Paris (FR).
- (81) États désignés (sauf indication contraire, pour tout titre de
protection nationale disponible) : AE, AG, AL, AM, AT,
AU, AZ, BA, BB, BG, BH, BR, BW, BY, BZ, CA, CH, CN,
CO, CR, CU, CZ, DE, DK, DM, DO, DZ, EC, EE, EG, ES,
FI, GB, GD, GE, GH, GM, GT, HN, HR, HU, ID, IL, IN,
IS, JP, KE, KG, KM, KN, KP, KR, KZ, LA, LC, LK, LR,
LS, LT, LU, LY, MA, MD, ME, MG, MK, MN, MW, MX,
MY, MZ, NA, NG, NI, NO, NZ, OM, PG, PH, PL, PT, RO,
RS, RU, SC, SD, SE, SG, SK, SL, SM, SV, SY, TJ, TM,
TN, TR, TT, TZ, UA, UG, US, UZ, VC, VN, ZA, ZM, ZW.

[Suite sur la page suivante]

(54) Title: TRANSLATABLE THRUST INVERTER FOR JET ENGINE

(54) Titre : INVERSEUR DE POUSSÉE TRANSLATABLE POUR MOTEUR À RÉACTION

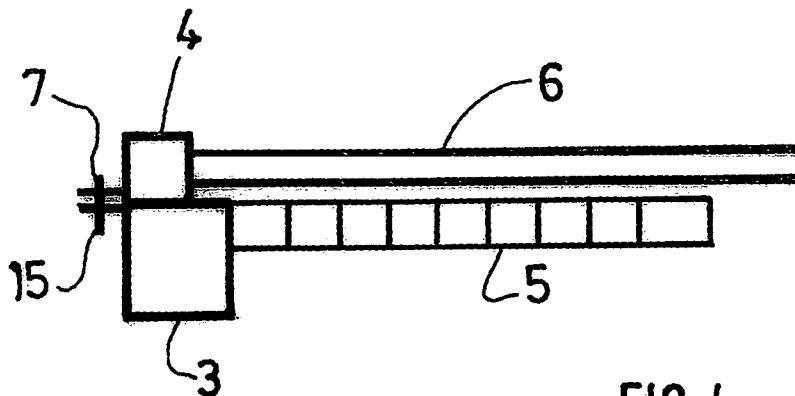


FIG. 4

(57) Abstract: The invention relates to a thrust inverter with grids (5) for a turbojet, that defines at least a portion of the downstream section (103) of a nacelle (100) housing the turbojet, comprising a front frame (105) to be secured to a fixed portion (102) of the nacelle and bearing, on the one side, cylinders (6) for the translational actuation of at least one mobile cowling (2) and, on the other side, grids for inverting the peripheral thrusts, characterised in that the front frame includes a fixed portion (3) for securing the front frame to the fixed portion of the nacelle and bearing the diversion grids, and a portion (4) mounted so as to be capable of translation movement along the longitudinal axis of the nacelle and on which one end of the cowling actuation cylinders is attached, wherein the fixed and mobile portions of the front frame can be removably connected to each other by locking means (7, 15).

(57) Abrégé : La présente invention se rapporte à un inverseur de poussée à grilles (5) pour turboréacteur destiné à former au moins une partie d'une section aval (103) d'une nacelle (100) abritant le turboréacteur, comportant un cadre avant (105) destiné à être rattaché à une partie fixe (102) de la nacelle et supportant, d'une part, des vérins (6) d'actionnement en translation d'au moins un capotage mobile (2), et d'autre part, des grilles d'inversion de poussées périphériques, caractérisé en ce que le cadre avant

[Suite sur la page suivante]



WO 2008/087261 A3



(84) États désignés (sauf indication contraire, pour tout titre de protection régionale disponible) : ARIPO (BW, GH, GM, KE, LS, MW, MZ, NA, SD, SL, SZ, TZ, UG, ZM, ZW), eurasién (AM, AZ, BY, KG, KZ, MD, RU, TJ, TM), européen (AT, BE, BG, CH, CY, CZ, DE, DK, EE, ES, FI, FR, GB, GR, HU, IE, IS, IT, LT, LU, LV, MC, MT, NL, PL, PT, RO, SE, SI, SK, TR), OAPI (BF, BJ, CF, CG, CI, CM, GA, GN, GQ, GW, ML, MR, NE, SN, TD, TG).

Publiée :

- avec rapport de recherche internationale
- avant l'expiration du délai prévu pour la modification des revendications, sera republiée si des modifications sont reçues

(88) Date de publication du rapport de recherche**internationale:**

12 septembre 2008

comprend une partie fixe (3) destinée au rattachement du cadre avant à la partie fixe de la nacelle et supportant les grilles de déviation, et une partie (4) montée mobile en translation le long d'un axe longitudinal de la nacelle et sur laquelle est fixée une extrémité des vérins d'actionnement du capotage, les parties fixes et mobile du cadre avant étant aptes à être liées entre elles de manière détachable par des moyens de verrouillage (7, 15).

INTERNATIONAL SEARCH REPORT

International application No
PCT/FR2007/001892A. CLASSIFICATION OF SUBJECT MATTER
INV. F02K1/72 F02K1/76

According to International Patent Classification (IPC) or to both national classification and IPC

B. FIELDS SEARCHED

Minimum documentation searched (classification system followed by classification symbols)
F02K F01D B64D

Documentation searched other than minimum documentation to the extent that such documents are included in the fields searched

Electronic data base consulted during the international search (name of data base and, where practical, search terms used)

EPO-Internal, PAJ, WPI Data

C. DOCUMENTS CONSIDERED TO BE RELEVANT

Category*	Citation of document, with indication, where appropriate, of the relevant passages	Relevant to claim No.
A	WO 2006/134253 A (AIRCELLE [FR]; MARIN MARTINOD THIERRY [FR]) 21 December 2006 (2006-12-21) page 6, line 21 - page 7, line 5; figures 1-3 page 8, line 21 - page 10, line 2	1-11
A	EP 1 413 734 A1 (HISPANO SUIZA SA [FR]) 28 April 2004 (2004-04-28) paragraphs [0012] - [0015]; figures 1-3	1-11
A	US 3 511 055 A (TIMMS RICHARD H) 12 May 1970 (1970-05-12) column 5, line 40 - column 6, line 20; figures 3-5,11	1-11

 Further documents are listed in the continuation of Box C. See patent family annex.

* Special categories of cited documents:

A document defining the general state of the art which is not considered to be of particular relevance

E earlier document but published on or after the international filing date

L document which may throw doubts on priority claim(s) or which is cited to establish the publication date of another citation or other special reason (as specified)

O document referring to an oral disclosure, use, exhibition or other means

P document published prior to the international filing date but later than the priority date claimed

T later document published after the international filing date or priority date and not in conflict with the application but cited to understand the principle or theory underlying the invention

X document of particular relevance; the claimed invention cannot be considered novel or cannot be considered to involve an inventive step when the document is taken alone

Y document of particular relevance; the claimed invention cannot be considered to involve an inventive step when the document is combined with one or more other such documents, such combination being obvious to a person skilled in the art.

& document member of the same patent family

Date of the actual completion of the international search

1 juillet 2008

Date of mailing of the international search report

10/07/2008

Name and mailing address of the ISA/

European Patent Office, P.B. 5818 Patentlaan 2
NL - 2280 HV Rijswijk
Tel. (+31-70) 340-2040, Tx. 31 651 epo nl,
Fax: (+31-70) 340-3016

Authorized officer

Teusch, Reinhold

INTERNATIONAL SEARCH REPORT

International application No

PCT/FR2007/001892

C(Continuation). DOCUMENTS CONSIDERED TO BE RELEVANT

Category*	Citation of document, with indication, where appropriate, of the relevant passages	Relevant to claim No.
A	US 6 625 972 B1 (STERNBERGER JOE E [US]) 30 September 2003 (2003-09-30) column 8, lines 33-53; figures 16-19	1-11
A	US 6 227 485 B1 (PORTE ALAIN [FR]) 8 May 2001 (2001-05-08) column 2, line 66 - column 3, line 50; figures 1-4	1-11

INTERNATIONAL SEARCH REPORT

Information on patent family members

International application No

PCT/FR2007/001892

Patent document cited in search report		Publication date	Patent family member(s)	Publication date
WO 2006134253	A	21-12-2006	CA 2611556 A1	21-12-2006
			EP 1891318 A1	27-02-2008
			FR 2887301 A1	22-12-2006
EP 1413734	A1	28-04-2004	BR 0304675 A	31-08-2004
			CA 2444986 A1	25-04-2004
			CN 1521087 A	18-08-2004
			DE 60302528 D1	05-01-2006
			DE 60302528 T2	24-08-2006
			ES 2252634 T3	16-05-2006
			FR 2846376 A1	30-04-2004
			JP 4034715 B2	16-01-2008
			JP 2004278514 A	07-10-2004
			RU 2323361 C2	27-04-2008
			UA 79740 C2	25-07-2007
			US 2004139724 A1	22-07-2004
US 3511055	A	12-05-1970	NONE	
US 6625972	B1	30-09-2003	NONE	
US 6227485	B1	08-05-2001	EP 0960050 A1	01-12-1999
			ES 2203992 T3	16-04-2004
			FR 2771710 A1	04-06-1999
			WO 9928188 A1	10-06-1999

RAPPORT DE RECHERCHE INTERNATIONALE

Demande internationale n°

PCT/FR2007/001892

A. CLASSEMENT DE L'OBJET DE LA DEMANDE
 INV. F02K1/72 F02K1/76

Selon la classification internationale des brevets (CIB) ou à la fois selon la classification nationale et la CIB

B. DOMAINES SUR LESQUELS LA RECHERCHE A PORTE

 Documentation minimale consultée (système de classification suivi des symboles de classement)
 F02K F01D B64D

Documentation consultée autre que la documentation minimale dans la mesure où ces documents relèvent des domaines sur lesquels a porté la recherche

Base de données électronique consultée au cours de la recherche internationale (nom de la base de données, et si cela est réalisable, termes de recherche utilisés)

EPO-Internal, PAJ, WPI Data

C. DOCUMENTS CONSIDERES COMME PERTINENTS

Catégorie*	Identification des documents cités, avec, le cas échéant, l'indication des passages pertinents	no. des revendications visées
A	WO 2006/134253 A (AIRCELLE [FR]; MARIN MARTINOD THIERRY [FR]) 21 décembre 2006 (2006-12-21) page 6, ligne 21 - page 7, ligne 5; figures 1-3 page 8, ligne 21 - page 10, ligne 2	1-11
A	EP 1 413 734 A1 (HISPANO SUIZA SA [FR]) 28 avril 2004 (2004-04-28) alinéas [0012] - [0015]; figures 1-3	1-11
A	US 3 511 055 A (TIMMS RICHARD H) 12 mai 1970 (1970-05-12) colonne 5, ligne 40 - colonne 6, ligne 20; figures 3-5,11	1-11
	----- -/--	

 Voir la suite du cadre C pour la fin de la liste des documents

 Les documents de familles de brevets sont indiqués en annexe

* Catégories spéciales de documents cités:

A document définissant l'état général de la technique, non considéré comme particulièrement pertinent

E document antérieur, mais publié à la date de dépôt international ou après cette date

L document pouvant jeter un doute sur une revendication de priorité ou cité pour déterminer la date de publication d'une autre citation ou pour une raison spéciale (telle qu'indiquée)

O document se référant à une divulgation orale, à un usage, à une exposition ou tous autres moyens

P document publié avant la date de dépôt international, mais postérieurement à la date de priorité revendiquée

T document ultérieur publié après la date de dépôt international ou la date de priorité et n'appartenant pas à l'état de la technique pertinent, mais cité pour comprendre le principe ou la théorie constituant la base de l'invention

X document particulièrement pertinent; l'invention revendiquée ne peut être considérée comme nouvelle ou comme impliquant une activité inventive par rapport au document considéré isolément

Y document particulièrement pertinent; l'invention revendiquée ne peut être considérée comme impliquant une activité inventive lorsque le document est associé à un ou plusieurs autres documents de même nature, cette combinaison étant évidente pour une personne du métier

& document qui fait partie de la même famille de brevets

Date à laquelle la recherche internationale a été effectivement achevée

1 juillet 2008

Date d'expédition du présent rapport de recherche internationale

10/07/2008

Nom et adresse postale de l'administration chargée de la recherche internationale

 Office Européen des Brevets, P.B. 5818 Patentlaan 2
 NL - 2280 HV Rijswijk
 Tel. (+31-70) 340-2040, Tx. 31 651 epo nl,
 Fax: (+31-70) 340-3016

Fonctionnaire autorisé

Teusch, Reinhold

RAPPORT DE RECHERCHE INTERNATIONALE

Demande internationale n°

PCT/FR2007/001892

C(suite). DOCUMENTS CONSIDERES COMME PERTINENTS

Catégorie*	Identification des documents cités, avec, le cas échéant, l'indication des passages pertinents	no. des revendications visées
A	US 6 625 972 B1 (STERNBERGER JOE E [US]) 30 septembre 2003 (2003-09-30) colonne 8, ligne 33-53; figures 16-19	1-11
A	US 6 227 485 B1 (PORTE ALAIN [FR]) 8 mai 2001 (2001-05-08) colonne 2, ligne 66 - colonne 3, ligne 50; figures 1-4	1-11

RAPPORT DE RECHERCHE INTERNATIONALE

Renseignements relatifs aux membres de familles de brevets

Demande internationale n°

PCT/FR2007/001892

Document brevet cité au rapport de recherche		Date de publication	Membre(s) de la famille de brevet(s)		Date de publication
WO 2006134253	A	21-12-2006	CA	2611556 A1	21-12-2006
			EP	1891318 A1	27-02-2008
			FR	2887301 A1	22-12-2006
EP 1413734	A1	28-04-2004	BR	0304675 A	31-08-2004
			CA	2444986 A1	25-04-2004
			CN	1521087 A	18-08-2004
			DE	60302528 D1	05-01-2006
			DE	60302528 T2	24-08-2006
			ES	2252634 T3	16-05-2006
			FR	2846376 A1	30-04-2004
			JP	4034715 B2	16-01-2008
			JP	2004278514 A	07-10-2004
			RU	2323361 C2	27-04-2008
			UA	79740 C2	25-07-2007
			US	2004139724 A1	22-07-2004
US 3511055	A	12-05-1970	AUCUN		
US 6625972	B1	30-09-2003	AUCUN		
US 6227485	B1	08-05-2001	EP	0960050 A1	01-12-1999
			ES	2203992 T3	16-04-2004
			FR	2771710 A1	04-06-1999
			WO	9928188 A1	10-06-1999