



CONFÉDÉRATION SUISSE
INSTITUT FÉDÉRAL DE LA PROPRIÉTÉ INTELLECTUELLE

(11) CH 707 103 B1

(51) Int. Cl.: G04B 19/20 (2006.01)
G04B 19/22 (2006.01)
G04B 19/243 (2006.01)

Brevet d'invention délivré pour la Suisse et le Liechtenstein

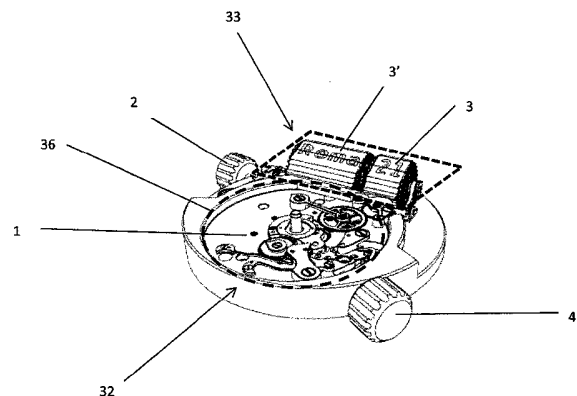
Traité sur les brevets, du 22 décembre 1978, entre la Suisse et le Liechtenstein

(12) **FASCICULE DU BREVET**

(21) Numéro de la demande: 01676/12	(73) Titulaire(s): Jacob & Co Watches Inc., 48 East 57th Street 10022 New York (US)
(22) Date de dépôt: 13.09.2012	
(43) Demande publiée: 31.03.2014	(72) Inventeur(s): Luca Soprana, 1007 Lausanne (CH)
(24) Brevet délivré: 15.05.2017	
(45) Fascicule du brevet publié: 15.05.2017	(74) Mandataire: Griffes Consulting SA, 81 route de Florissant 1206 Genève (CH)

(54) **Montre-bracelet à double affichage.**

(57) L'invention concerne une montre-bracelet à double affichage, un premier affichage (32) de l'heure sur un cadran (36) de la montre et un deuxième affichage (33) à la périphérie du cadran (36) de la montre, le deuxième affichage (33) indiquant des informations données quelconques. La montre-bracelet comprend un mouvement (1) qui entraîne le premier affichage (32). Le deuxième affichage (33) comprend au moins un ensemble de deux roues disposées parallèlement et espacées l'une par rapport à l'autre, chaque ensemble de deux roues étant monté pour tourner autour d'un axe transversal par rapport au centre du cadran (36) de la montre. Une série de volets (3, 3') est montée de manière pivotante entre l'ensemble ou chaque ensemble de deux roues dans la direction de leur périphérie autour d'un axe parallèle à l'axe de rotation des roues, de manière à ce que, lorsque les deux roues d'un ensemble sont mises en rotation par rapport à une position angulaire donnée, deux volets adjacents (3, 3'), par pivotement, viennent se placer l'un dans le prolongement de l'autre pour afficher des informations. L'ensemble ou chaque ensemble de deux roues est entraîné en rotation de manière synchrone avec le premier affichage (32), et un système destiné à maintenir les volets en place est disposé de sorte que, quelle que soit l'orientation de la montre-bracelet, les volets adjacents (3) soient maintenus dans une position d'affichage.



Description

[0001] La présente invention concerne une montre-bracelet à double affichage, un premier affichage de l'heure sur un cadran de la montre et un deuxième affichage à la périphérie du cadran de la montre, le deuxième affichage indiquant des informations données quelconques, la montre-bracelet comprenant un mouvement qui entraîne le premier affichage.

[0002] Des pièces d'horlogerie à double affichage existent déjà. Par exemple, le brevet CH 698 748 divulgue une montre-bracelet comprenant un affichage permettant d'indiquer l'heure et deux plateaux, situés entre les cornes et le cadran, affichant le mois et le jour de la semaine.

[0003] Des affichages à volets sont connus dans l'art antérieur, en particulier pour leur utilisation dans les aéroports, les stations, ou les horloges. Le brevet FR 1 269 457 propose un affichage constitué de cylindres à volets mobiles contenant un nombre quelconque de volets. Ces modèles montrent des informations dans une orientation verticale et, par gravité, des volets inférieurs sont maintenus vers le bas et restent en position. Des volets supérieurs peuvent s'appuyer contre des cliquets, le poids du cliquet fournissant une force suffisante pour empêcher une rotation sous l'effet de son propre poids. Un tel affichage ne peut pas être incorporé dans une montre-bracelet.

[0004] L'objectif de la présente invention est de proposer une montre-bracelet à double affichage où le premier affichage indique l'heure sur un cadran, et un nouveau deuxième affichage indique des informations sur la périphérie du cadran.

[0005] Selon l'invention, une montre-bracelet à double affichage comprend un premier affichage de l'heure sur un cadran de la montre et un deuxième affichage à la périphérie du cadran de la montre, le deuxième affichage indiquant des informations données quelconques. La montre-bracelet comprend également un mouvement qui entraîne le premier affichage. Le deuxième affichage comprend au moins un ensemble de deux roues disposées parallèlement et espacées l'une par rapport à l'autre, chaque ensemble de deux roues étant monté pour tourner autour d'un axe transversal par rapport au centre du cadran de la montre. Une série de volets est montée de manière pivotante entre les deux roues de chaque ensemble, vers la périphérie des deux roues autour d'un axe parallèle à l'axe de rotation de l'ensemble ou de chaque ensemble de deux roues, de manière à ce que, lorsque les deux roues d'un ensemble sont mises en rotation par rapport à une position angulaire donnée, deux volets adjacents, par pivotement, viennent se placer l'un dans le prolongement de l'autre pour afficher des informations. Des moyens sont prévus pour entraîner l'ensemble ou chaque ensemble de deux roues en rotation de manière synchrone avec le premier affichage, et un système est prévu pour maintenir les volets en place et qui est disposé, quelle que soit l'orientation de la montre-bracelet, pour maintenir les volets adjacents dans une position d'affichage.

[0006] De préférence, les deux ensembles de deux roues peuvent être disposés côte à côte le long d'un axe commun. Lorsque la montre-bracelet possède deux ensembles de deux roues, les volets d'un ensemble de roues peuvent fournir un affichage numérique, par exemple montrant des nombres allant de 0 à 12, de 0 à 24 ou de 0 à 31 et les volets de l'autre ensemble de roues peuvent fournir un affichage alphabétique, montrant par exemple une pluralité de noms de lieux, ou une pluralité de noms des mois de l'année.

[0007] Les deux roues de l'ensemble ou de chaque ensemble de roues peuvent comprendre à leur périphérie une série de trous traversants, chaque volet comportant, sur ses côtés opposés, des axes en saillie qui s'engagent de manière pivotante dans des trous traversants opposés des roues en regard. Dans ce cas, au moins un axe de chaque volet peut comprendre un profilé tel qu'un plat, et le mécanisme comprend en outre un ressort sautoir qui coopère avec ledit profilé d'un axe de volet pour maintenir le volet dans une position angulaire donnée.

[0008] De préférence, la périphérie des roues peut comprendre une série d'indentations entre la position des trous traversants, et une bascule coopère avec les indentations de sorte que les roues ne puissent tourner que dans une seule direction.

[0009] Un rouage peut relier cinématiquement le mouvement de la montre-bracelet à au moins un ensemble de deux roues. Le rouage peut comprendre une roue des heures qui tourne une fois par heure, le rouage entraînant un ensemble de deux roues par une rotation par 24 heures.

[0010] Un bouton à actionnement manuel peut être prévu pour faire tourner au moins un ensemble de deux roues d'un incrément, par exemple d'une heure ou d'un jour.

[0011] Dans un mode de réalisation particulier, un premier ensemble de roues et un deuxième ensemble de roues peuvent être reliés de sorte que, lorsque le premier ensemble de roues est entraîné en rotation, il entraîne le deuxième ensemble de roues en rotation tandis que le deuxième ensemble de roues peut être entraîné en rotation indépendamment du premier ensemble de roues.

[0012] L'invention sera plus clairement comprise grâce à la description suivante d'un mode de réalisation préféré, qui est donné à titre d'exemple seulement, en se référant aux dessins schématiques annexés, dans lesquels:

la fig. 1 représente une vue en perspective d'une montre-bracelet selon l'invention avec le cadran enlevé;

CH 707 103 B1

- la fig. 2 représente une vue en perspective montrant des détails concernant le deuxième affichage, où, par souci de simplicité, une seule paire de volets est montrée pour chacune des deux parties constituant le deuxième affichage;
- la fig. 3 représente une vue en perspective d'un rouage et d'un ensemble de deux roues du deuxième affichage;
- la fig. 4 représente une vue en perspective d'un ensemble de deux roues du deuxième affichage, montrant une seule paire de volets dans une position d'affichage;
- la fig. 5 représente une vue latérale de la montre-bracelet avec son deuxième affichage, montrant en ligne pointillée le cadran et les aiguilles du premier affichage;
- la fig. 6 montre une bascule coopérant avec une roue en vue latérale;
- la fig. 7 représente une vue latérale d'une roue avec une série de volets;
- la fig. 8 montre un ressort permettant de faire pivoter les volets;
- les fig. 9 à 12 montrent des détails concernant le mécanisme d'entraînement; et
- la fig. 13 montre deux affichages disposés côte à côte à volets dans une position d'affichage.

[0013] La montre-bracelet illustrée a un double affichage, un premier affichage 32 de l'heure sur un cadran 36 de la montre et un deuxième affichage 33 à la périphérie du cadran 36 de la montre, le deuxième affichage 33 indiquant le fuseau horaire par le nom de la ville et l'heure du fuseau horaire. La montre-bracelet comprend un mouvement 1 qui entraîne le premier affichage 32. Comme montré, le deuxième affichage 33 comprend deux ensembles de deux roues 5-5', 6-6' disposées parallèlement et espacées les unes par rapport aux autres, chaque ensemble de deux roues 5-5', 6-6' étant monté pour tourner autour d'un axe transversal par rapport au centre du cadran 36 de la montre. Une série de volets 3, 3' est montée de manière pivotante entre chaque ensemble de deux roues 5-5', 6-6' dans la direction de leur périphérie autour d'un axe parallèle à l'axe de rotation de chaque ensemble de deux roues 5-5', 6-6', de manière à ce que, lorsque les deux roues d'un ensemble sont mises en rotation par rapport à une position angulaire donnée, deux volets adjacents 3 ou 3', par pivotement, viennent se placer l'un dans le prolongement de l'autre pour afficher le fuseau horaire, comme montré.

[0014] Dans cet exemple, les deux ensembles de deux roues 5-5', 6-6' sont disposés côte à côte le long d'un axe commun. Les volets 3 d'un ensemble de roues 6-6' fournissent un affichage numérique correspondant à une heure comprise entre zéro et vingt-quatre et les volets 3' de l'autre ensemble de roues 5-5' fournissent un affichage alphabétique correspondant au nom de lieux (Londres, New York, ...). Chaque ensemble de roues porte un ensemble de vingt-quatre volets 3, 3'.

[0015] Un système de transmission, comprenant le rouage 10-14, entraîne une came 17 (fig. 3) qui active une bascule 16, activant un saut incrémentiel de l'ensemble de roues 6-6' par la rotation d'une roue en étoile 9 maintenue par un ressort sautoir 15. Le rouage 10 tourne, ainsi la roue tourne une fois par vingt-quatre heures par pas de quinze degrés. Une roue 6' a une cheville d'indexation 21 (fig. 4), coopérant avec la roue en étoile 9, maintenue par un ressort sautoir 15 ainsi la bascule 16 active le saut de l'ensemble de roues 6-6'. Par conséquent, l'ensemble de roues 6-6' tourne également une fois par vingt-quatre heures par pas de quinze degrés.

[0016] Les deux roues 5-5', 6-6' de chaque ensemble comprennent dans la direction de leur périphérie une série de vingt-quatre trous traversants 20, chaque volet 3 ayant, sur ses côtés opposés, des axes en saillie 24 qui s'engagent de manière pivotante dans des trous traversants 20 opposés des roues en regard 5, 5', 6, 6'. Un axe de chaque volet 3 comprend un plat 29 (fig. 12). Le mécanisme comprend en outre un ressort sautoir 7 (fig. 3) qui coopère avec ledit plat 29 d'un axe de volet pour maintenir le volet 3 dans une position angulaire donnée, quelle que soit l'orientation de la montre-bracelet, c'est-à-dire contrairement aux affichages à volets connus pour des horloges qui ne fonctionnent que lorsqu'elles sont placées verticalement. Chaque volet possède quatre axes en saillie 24 disposés en paires. La première paire d'axes maintient les volets 3, 3' en position et la deuxième paire d'axes est utilisée pour supporter le volet 3 lorsque les axes en saillie se trouvent sur les dents des roues 5, 5', 6, 6' et est utilisée pour entraîner les volets 3 lorsqu'ils se trouvent sur un canal coulissant 22 (fig. 7).

[0017] Les volets 3, fixés aux roues 5, 5', 6, 6' par le cliquet 19 (fig. 4), coopèrent avec un ressort 23 (fig. 8), de manière à faire tourner le volet 3 de cent quatre-vingts degrés lorsque les roues 5, 5', 6, 6' tournent de quinze degrés. Cette rotation de cent quatre-vingts degrés ne concerne que ces volets 3 qui sont situés à un angle correspondant à la position d'affichage.

[0018] Le cliquet 19 comprend une fente d'indexation 34 (fig. 10) où le volet 3 vient en butée contre un plat 25. Dans le prolongement des axes de pivotement 26, une partie ronde à deux saillies 27 coopère avec un ressort 23 pour faire pivoter le volet 3 de cent quatre-vingts degrés.

[0019] Un positionneur de volet 28 comprend une partie ayant des fentes d'indexation 35 (fig. 12) où le volet 3 est reçu. Une partie ronde qui possède des plats 29 diamétralement opposés est disposée de sorte que le ressort de positionnement 7 (fig. 3) vienne immobiliser le positionneur de volet 28, de sorte que les informations affichées soient maintenues.

[0020] Une couronne 2 autorise une sélection manuelle de l'endroit auquel l'utilisateur veut connaître l'heure. Pour cela, le premier ensemble de roues 5, 5', et le deuxième ensemble de roues 6, 6' sont reliés de sorte que, lorsque le premier ensemble de roues 5, 5' est entraîné en rotation, il entraîne le deuxième ensemble de roues 6, 6' en rotation tandis que le deuxième ensemble de roues 6, 6' peut être entraîné en rotation indépendamment du premier ensemble de roues 5, 5'. Par conséquent, lorsque l'endroit est réglé manuellement, l'heure à cet endroit est ajustée automatiquement, tandis que l'affichage de l'heure peut être entraîné sans changer l'endroit.

[0021] Lors du fonctionnement du mode de réalisation décrit, l'utilisateur règle l'heure du premier affichage 32 en utilisant la couronne de remontoir 4. Le rouage 10-14 entraîne les volets 3 indiquant ainsi l'heure à un endroit spécifique. Dans ce cas, seulement les volets 3 se déplacent. Si l'utilisateur souhaite changer l'endroit pour afficher un autre fuseau horaire, il réalise ceci grâce au bouton à actionnement manuel 2, aux volets 3 et aux volets 3' tournant ensemble. Le premier ensemble de roues 5-5' associé à l'endroit et le deuxième ensemble de roues 6-6' associé à l'heure sont reliés de sorte que, lorsque le premier ensemble de roues est entraîné en rotation, il entraîne le deuxième ensemble de roues en rotation. En fonctionnement normal, le deuxième ensemble de roues 6-6' est alors entraîné en rotation indépendamment du premier ensemble de roues, comme mentionné, de manière synchrone avec le rouage 10-14, ainsi l'heure affichée par le volet 3 est entraînée pour avancer heure après heure. Par conséquent, l'utilisateur a une indication de l'heure locale et de l'heure correspondante pour des villes sélectionnées dans différents fuseaux horaires.

[0022] Dans une variante, lorsque le deuxième affichage 33 montre les mois au lieu des lieux et les jours au lieu des heures, le rouage 10-14 entraîne les deux ensembles de roues. De plus, le bouton 2 peut être utilisé pour régler manuellement les mois.

Revendications

1. Montre-bracelet à double affichage, un premier affichage (32) de l'heure sur un cadran (36) de la montre et un deuxième affichage (33) à la périphérie du cadran (36) de la montre, le deuxième affichage (33) indiquant des informations données quelconques, la montre-bracelet comprenant un mouvement (1) qui entraîne le premier affichage (32), caractérisée en ce que le deuxième affichage (33) comprend:
au moins un ensemble de deux roues (5-5', 6-6') disposées parallèlement et espacées l'une par rapport à l'autre, chaque ensemble de deux roues (5-5', 6-6') étant monté pour tourner autour d'un axe transversal par rapport à un axe central du cadran (36) de la montre,
une série de volets (3, 3'), montés de manière pivotante entre les deux roues de chaque ensemble (5-5', 6-6'), vers la périphérie des deux roues, autour d'un axe parallèle à l'axe de rotation de l'ensemble ou de chaque ensemble de deux roues (5-5', 6-6'), de manière à ce que, lorsque les deux roues d'un ensemble sont mises en rotation par rapport à une position angulaire donnée, deux volets adjacents, par pivotement, viennent se placer l'un dans le prolongement de l'autre pour afficher les informations données,
des moyens destinés à entraîner l'ensemble ou chaque ensemble de deux roues (5-5', 6-6') en rotation de manière synchrone ou pas, avec le premier affichage (32), et
un système (7) destiné à maintenir les volets en place, disposé, quelle que soit l'orientation de la montre-bracelet, pour maintenir les volets adjacents (3) dans une position d'affichage.
2. Montre-bracelet selon la revendication 1, comprenant deux ensembles de deux roues (5-5', 6-6') disposés côte à côte le long d'un axe commun.
3. Montre-bracelet selon la revendication 1 ou 2, comprenant deux ensembles de deux roues (5-5', 6-6') où les volets (3) d'un ensemble de roues fournissent un affichage numérique et les volets de l'autre ensemble de roues fournissent un affichage alphabétique.
4. Montre-bracelet selon la revendication 3, dans laquelle les volets (3) affichant un affichage alphabétique montrent une pluralité de noms de lieux, ou une pluralité de noms des mois de l'année, et les volets affichant un affichage numérique montrent des nombres allant de 0 à 12, de 0 à 24 ou de 0 à 31.
5. Montre-bracelet selon l'une des revendications précédentes, dans laquelle les deux roues (5-5', 6-6') de l'ensemble ou de chaque ensemble comprennent, vers leur périphérie, une série de trous traversants (20), chaque volet (3) comportant sur ses côtés opposés des axes en saillie (24), un des axes en saillie (24) de chaque volet s'engage dans un positionneur de volet (28) qui s'engage de manière pivotante dans des trous traversants (20) opposés des roues en regard (5, 5', 6, 6').
6. Montre-bracelet selon la revendication 5, dans laquelle au moins un axe de chaque volet (3) comprend une pièce de forme profilée (29), et comprenant en outre un ressort sautoir (7) qui coopère avec ladite pièce de forme profilée (29) d'un axe de volet pour maintenir le volet (3) dans une position angulaire donnée.

CH 707 103 B1

7. Montre-bracelet selon la revendication 5 ou 6, dans laquelle la périphérie des roues (5, 5', 6, 6') comprend une série d'indentations (18) entre les positions des trous traversants (20), et comprenant en outre une bascule (8) qui coopère avec lesdites indentations (18) de sorte que les roues (5-5', 6-6') ne puissent tourner que dans une seule direction.
8. Montre-bracelet selon l'une des revendications précédentes, qui comprend un rouage (10, 11, 12, 13, 14) reliant cinématiquement le mouvement de la montre-bracelet (1) à au moins un des ensembles de deux roues (5-5', 6-6').
9. Montre-bracelet selon la revendication 8, dans laquelle le rouage (10-14) comprend une roue des heures (14) qui tourne une fois par heure, le rouage entraînant au moins un des ensembles de deux roues par une rotation complète par 24 heures.
10. Montre-bracelet selon l'une des revendications précédentes, qui comprend un bouton à actionnement manuel (2) destiné à faire tourner au moins un des ensembles de deux roues (5-5', 6-6') d'un incrément.
11. Montre-bracelet selon l'une des revendications précédentes, qui comprend un premier ensemble de roues et un deuxième ensemble de roues reliés de sorte que, lorsque le premier ensemble de roues est entraîné en rotation, il entraîne le deuxième ensemble de roues en rotation, tandis que le deuxième ensemble de roues peut être entraîné en rotation indépendamment du premier ensemble de roues.
12. Montre-bracelet selon l'une des revendications précédentes, dans laquelle un ensemble de deux roues porte de sept à soixante volets (3), par exemple sept volets (3) ou vingt-quatre volets (3), trente-et-un volets (3) ou soixante volets (3).

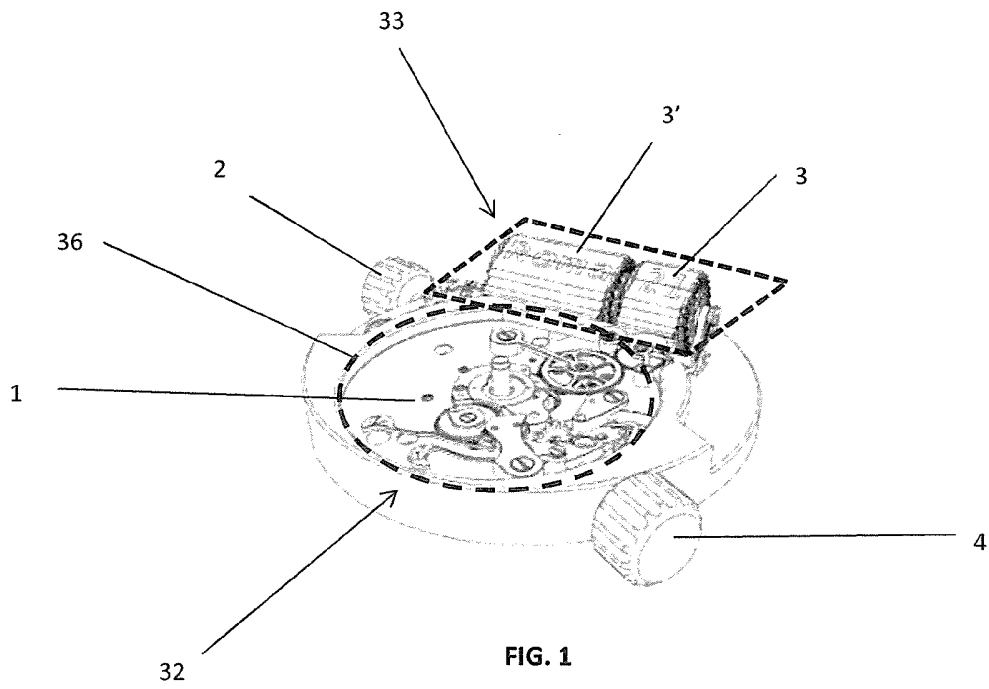


FIG. 1

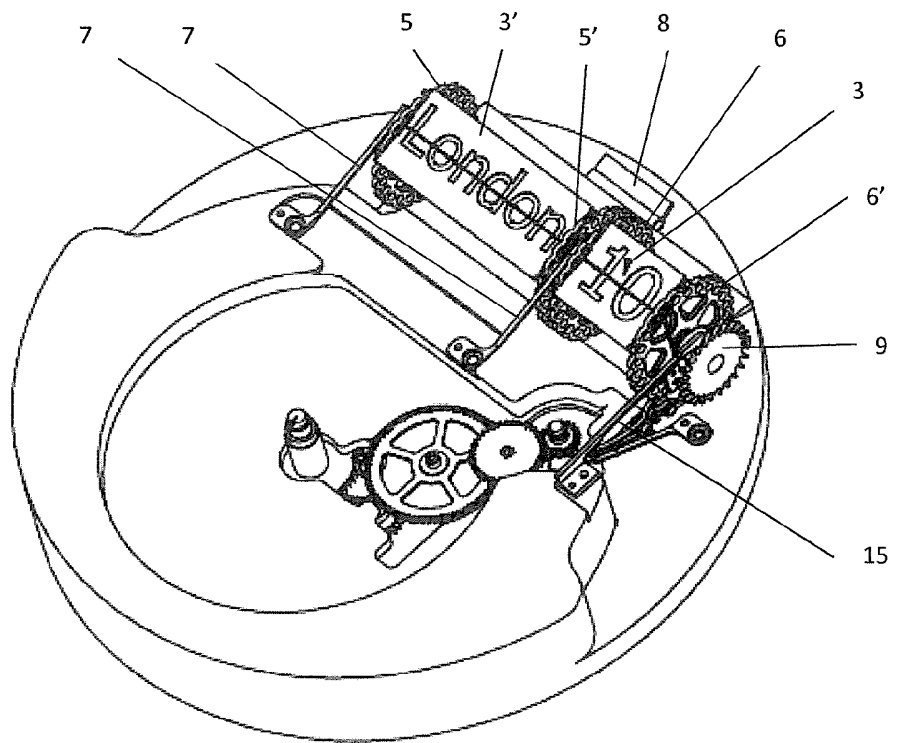


FIG. 2

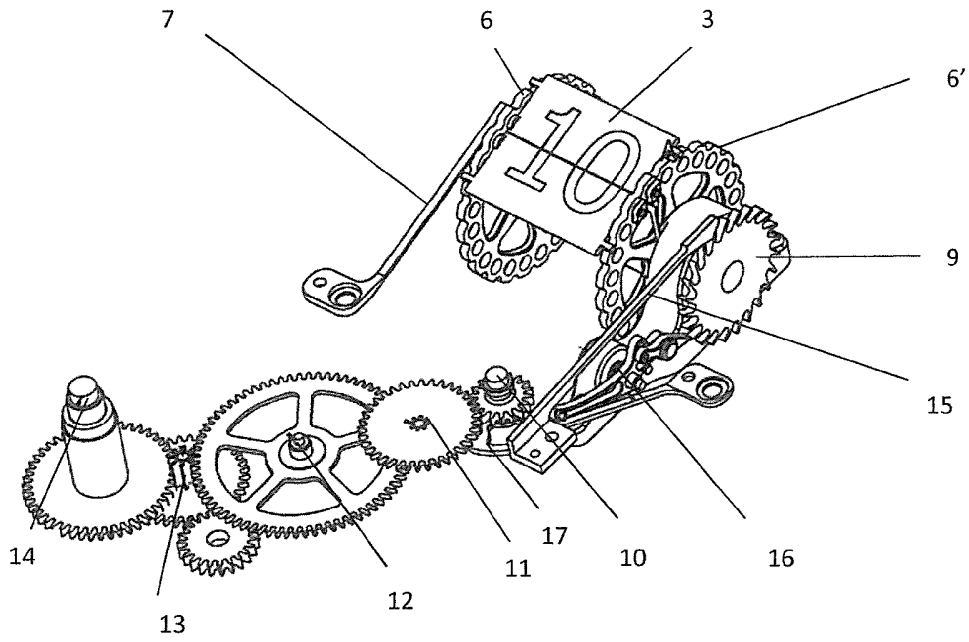


FIG. 3

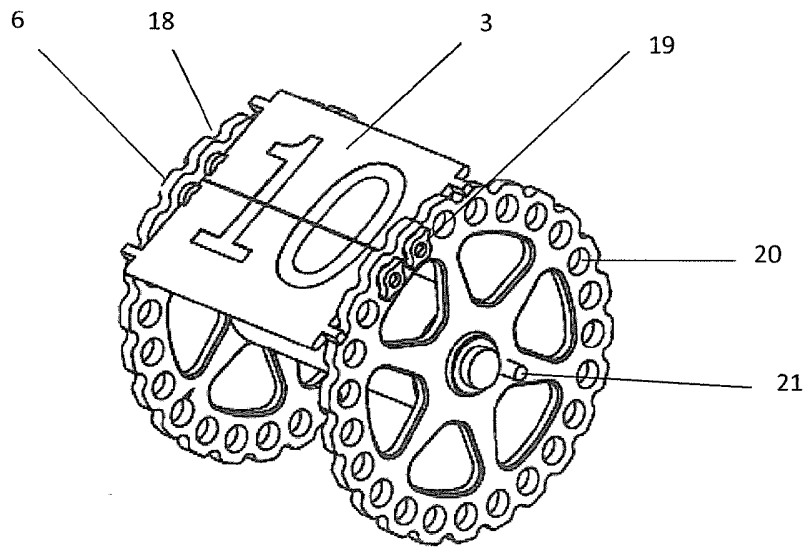


FIG. 4

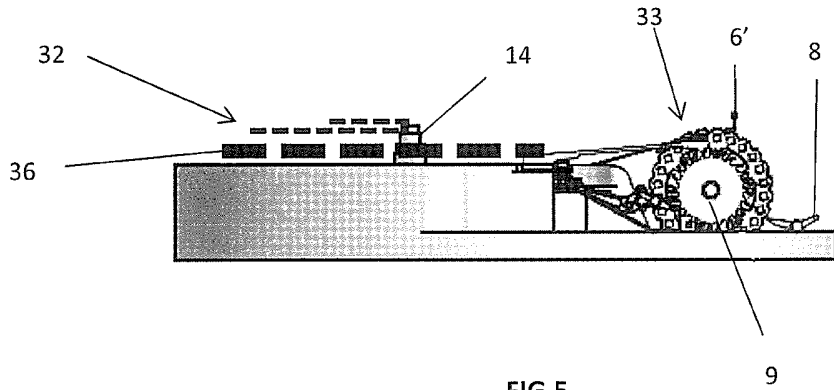


FIG. 5

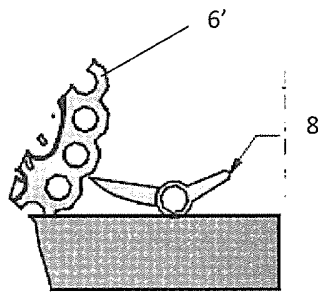


FIG. 6

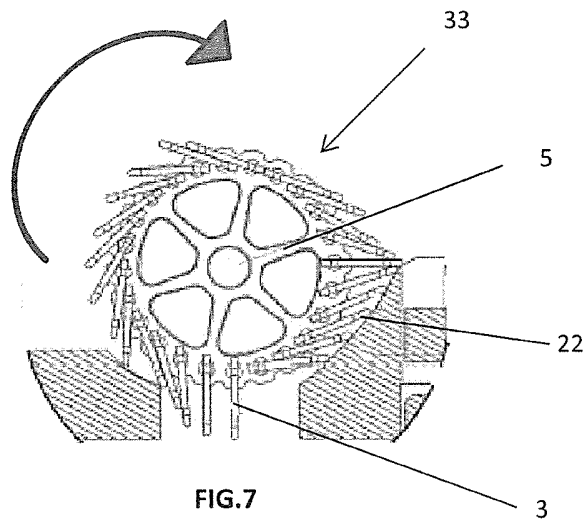


FIG. 7

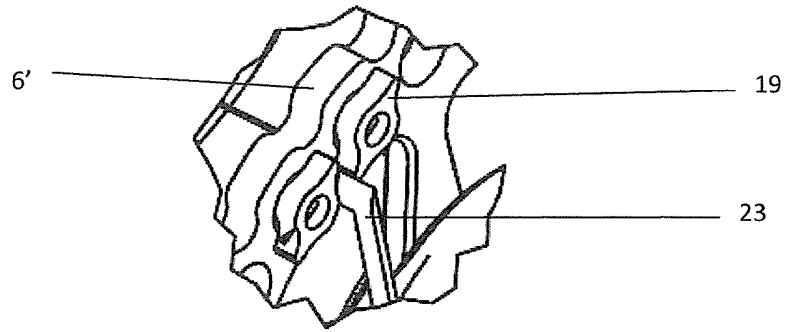


FIG. 8

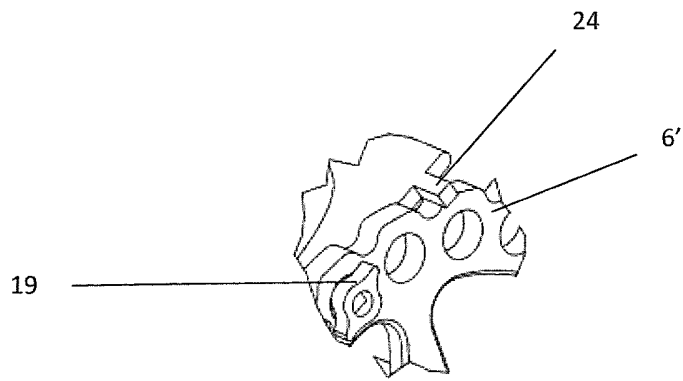


FIG. 9

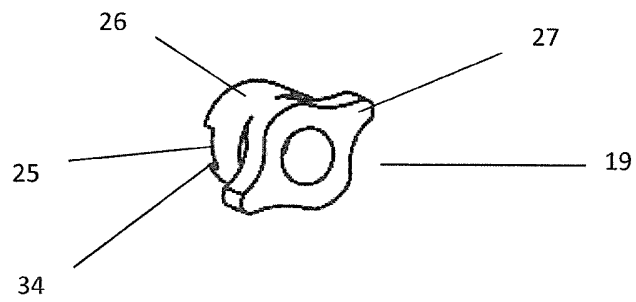


FIG. 10

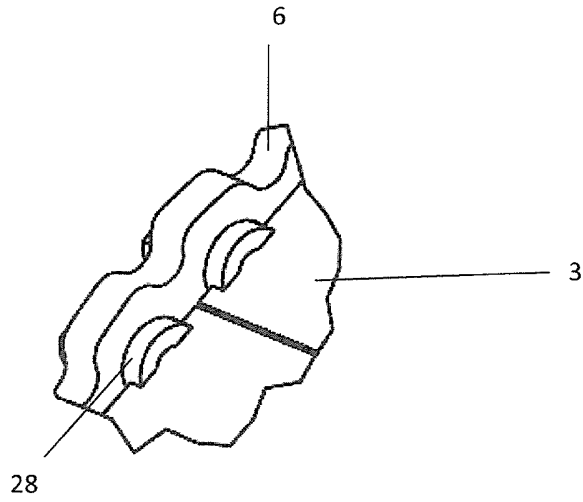


FIG. 11

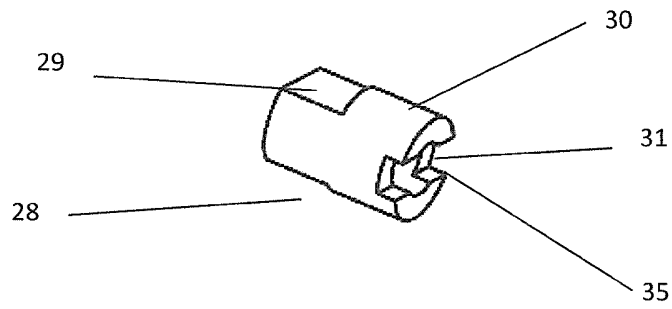


FIG. 12

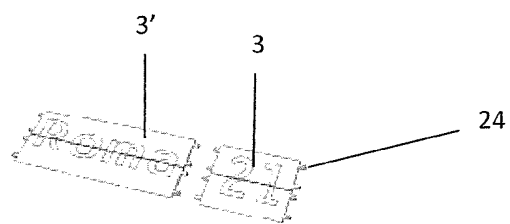


FIG. 13