



## (12) 实用新型专利

(10) 授权公告号 CN 215524033 U

(45) 授权公告日 2022.01.14

(21) 申请号 202122336533.5

(22) 申请日 2021.09.26

(73) 专利权人 大连润松生物饲料有限公司

地址 116000 辽宁省大连市金普新区三十里堡街道卫国社区

(72) 发明人 徐学奇

(74) 专利代理机构 沈阳天赢专利代理有限公司

21251

代理人 赵嬛嬛

(51) Int. Cl.

F26B 11/16 (2006.01)

F26B 21/00 (2006.01)

F26B 25/04 (2006.01)

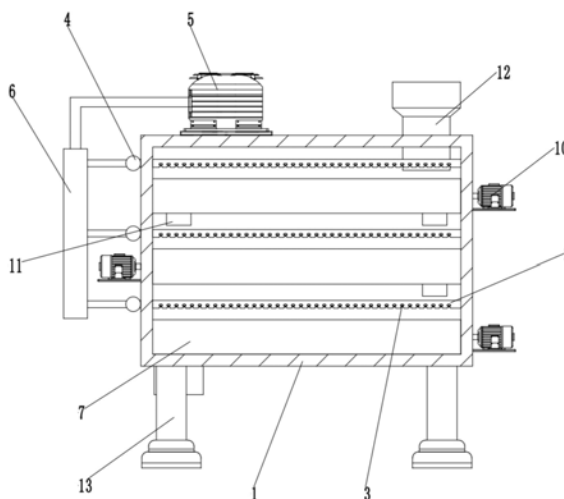
权利要求书1页 说明书2页 附图2页

### (54) 实用新型名称

一种生物饲料干燥装置

### (57) 摘要

本实用新型公开了一种生物饲料干燥装置,包括:烘干箱、烘干管、出气孔、进气横管、热风机、输气管;所述烘干箱内从上到下依次反向设置有若干搅动结构,所述烘干箱内且位于所述搅动结构上方对称设置有烘干管,所述烘干管上开设有若干出气孔,所述进气横管与所述烘干管相连接;本实用新型通过在烘干箱内从上到下依次反向设置有搅动结构,能够对饲料进行输送及搅动,进入到下一存储槽内,再进输送及搅动,存储槽上对称安装有烘干管,热风机产生的高温气体通过烘干管及出气孔,能够对存储槽内搅动的饲料进行高温烘干,提高饲料的烘干效率。



1. 一种生物饲料干燥装置,其特征在于,包括:烘干箱(1)、烘干管(2)、出气孔(3)、进气横管(4)、热风机(5)、输气管(6);

所述烘干箱(1)内从上到下依次反向设置有若干搅动结构,所述烘干箱(1)内且位于所述搅动结构上方对称设置有烘干管(2),所述烘干管(2)上开设有若干出气孔(3),所述进气横管(4)与所述烘干管(2)相连接,且位于所述烘干箱(1)外侧,所述热风机(5)设置于所述烘干箱(1)上,所述输气管(6)一端与所述热风机(5)输出端相连接,另一端与所述进气横管(4)相连接;

所述搅动结构包括:存储槽(7)、转动杆(8)、螺旋叶片(9)、驱动电机(10)及出料管(11);

所述存储槽(7)设置于所述烘干箱(1)内,所述转动杆(8)设置于所述烘干箱(1)上,所述螺旋叶片(9)设置于所述转动杆(8)上,且位于所述存储槽(7)内,所述驱动电机(10)设置于所述烘干箱(1)上,且其输出端与所述转动杆(8)相连接,所述存储槽(7)底部且远离所述驱动电机(10)一侧设置有出料管(11)。

2. 根据权利要求1所述的生物饲料干燥装置,其特征在于,所述烘干箱(1)顶部设置有进料管(12),所述进料管(12)底部位于所述烘干管(2)之间。

3. 根据权利要求1所述的生物饲料干燥装置,其特征在于,所述出料管(11)位于所述烘干管(2)之间。

4. 根据权利要求1所述的生物饲料干燥装置,其特征在于,所述烘干箱(1)底部四角处设置有支撑杆(13)。

## 一种生物饲料干燥装置

### 技术领域

[0001] 本实用新型涉及饲料生产技术领域,具体为一种生物饲料干燥装置。

### 背景技术

[0002] 饲料,是所有人饲养的动物的食物的总称,比较狭义地一般饲料主要指的是农业或牧业饲养的动物的食物。

[0003] 目前,饲料的加工过程主要包括原料粉碎、配料、混合,然后膨化或者造粒,而饲料烘干也是饲料加工过程中的一个重要的生产环节,通过烘干装置将饲料烘干后,才更加有利于饲料的长期保存。现有的饲料烘干设备,结构复杂,自动化程度低,烘干效率低下。

### 实用新型内容

[0004] 针对现有技术的不足,本实用新型公开了一种生物饲料干燥装置,包括:烘干箱、烘干管、出气孔、进气横管、热风机、输气管;

[0005] 所述烘干箱内从上到下依次反向设置有若干搅动结构,所述烘干箱内且位于所述搅动结构上方对称设置有烘干管,所述烘干管上开设有若干出气孔,所述进气横管与所述烘干管相连接,且位于所述烘干箱外侧,所述热风机设置于所述烘干箱上,所述输气管一端与所述热风机输出端相连接,另一端与所述进气横管相连接;

[0006] 所述搅动结构包括:存储槽、转动杆、螺旋叶片、驱动电机及出料管;

[0007] 所述存储槽设置于所述烘干箱内,所述转动杆设置于所述烘干箱上,所述螺旋叶片设置于所述转动杆上,且位于所述存储槽内,所述驱动电机设置于所述烘干箱上,且其输出端与所述转动杆相连接,所述存储槽底部且远离所述驱动电机一侧设置有出料管。

[0008] 优选的,所述烘干箱顶部设置有进料管,所述进料管底部位于所述烘干管之间。

[0009] 优选的,所述出料管位于所述烘干管之间。

[0010] 优选的,所述烘干箱底部四角处设置有支撑杆。

[0011] 本实用新型具有以下有益效果:通过在烘干箱内从上到下依次反向设置有搅动结构,能够对饲料进行输送及搅动,进入到下一存储槽内,再进输送及搅动,存储槽上对称安装有烘干管,热风机产生的高温气体通过烘干管及出气孔,能够对存储槽内搅动的饲料进行高温烘干,提高饲料的烘干效率。

### 附图说明

[0012] 图1为本实用新型生物饲料干燥装置的主视剖视结构示意图;

[0013] 图2为本实用新型生物饲料干燥装置的俯视剖视结构示意图;

[0014] 图3为本实用新型生物饲料干燥装置的侧视剖视结构示意图。

[0015] 附图标识:

[0016] 1、烘干箱;2、烘干管;3、出气孔;4、进气横管;5、热风机;6、输气管;7、存储槽;8、转动杆;9、螺旋叶片;10、驱动电机;11、出料管;12、进料管;13、支撑杆。

## 具体实施方式

[0017] 下面将结合本实用新型实施例中的附图,对本实用新型实施例中的技术方案进行清楚、完整地描述,显然,所描述的实施例仅仅是本实用新型一部分实施例,而不是全部的实施例。基于本实用新型中的实施例,本领域普通技术人员在没有做出创造性劳动前提下所获得的所有其他实施例,都属于本实用新型保护的范围。

[0018] 如图1-3所示,根据本实用新型具体实施例提供一种生物饲料干燥装置,包括:烘干箱1、烘干管2、出气孔3、进气横管4、热风机5、输气管6;

[0019] 所述烘干箱1内从上到下依次反向设置有若干搅动结构,所述烘干箱1内且位于所述搅动结构上方对称设置有烘干管2,所述烘干管2上开设有若干出气孔3,所述进气横管4与所述烘干管2相连接,且位于所述烘干箱1外侧,所述热风机5设置于所述烘干箱1上,所述输气管6一端与所述热风机5输出端相连接,另一端与所述进气横管4相连接;

[0020] 所述搅动结构包括:存储槽7、转动杆8、螺旋叶片9、驱动电机10及出料管11;

[0021] 所述存储槽7设置于所述烘干箱1内,所述转动杆8设置于所述烘干箱1上,所述螺旋叶片9设置于所述转动杆8上,且位于所述存储槽7内,所述驱动电机10设置于所述烘干箱1上,且其输出端与所述转动杆8相连接,所述存储槽7底部且远离所述驱动电机10一侧设置有出料管11。

[0022] 作为优选方案,更进一步的,所述烘干箱1顶部设置有进料管12,所述进料管12底部位于所述烘干管2之间。

[0023] 作为优选方案,更进一步的,所述出料管11位于所述烘干管2之间。

[0024] 作为优选方案,更进一步的,所述烘干箱1底部四角处设置有支撑杆13。

[0025] 由以上技术方案可知,本申请实施例提供了一种生物饲料干燥装置,使用时,热风机5启动,产生的高温气体通过输气管6及进气横管4进入到烘干管2内,烘干管2上开设有若干出气孔3,可对存储槽7内的饲料进行烘干,进料管12位于烘干管2之间,饲料进入到存储槽7内,接通电源驱动电机10启动,带动转动杆8及螺旋叶片9进行转动,这样即可对存储槽7内的饲料进行搅动及输送,搅动能够实现饲料的翻转,在进行搅动及输送的同时,出气孔3排出的高温气体可对饲料进行烘干,然后通过存储槽7另一侧的出料管11进入到下方的搅动结构内,下方的搅动结构与上方的搅动结构安装方向相反,可对饲料再进行搅动、输送及烘干,这样饲料经过多次搅动及烘干后通过出料管11排出烘干箱1,本装置能够对存储槽7内的饲料进行搅动及输送,搅动过程中实现饲料翻滚,在通过烘干管2对饲料进行烘干,提高饲料的烘干效率。

[0026] 尽管已经示出和描述了本实用新型的实施例,对于本领域的普通技术人员而言,可以理解在不脱离本实用新型的原理和精神的情况下可以对这些实施例进行多种变化、修改、替换和变型,本实用新型的范围由所附权利要求及其等同限定。

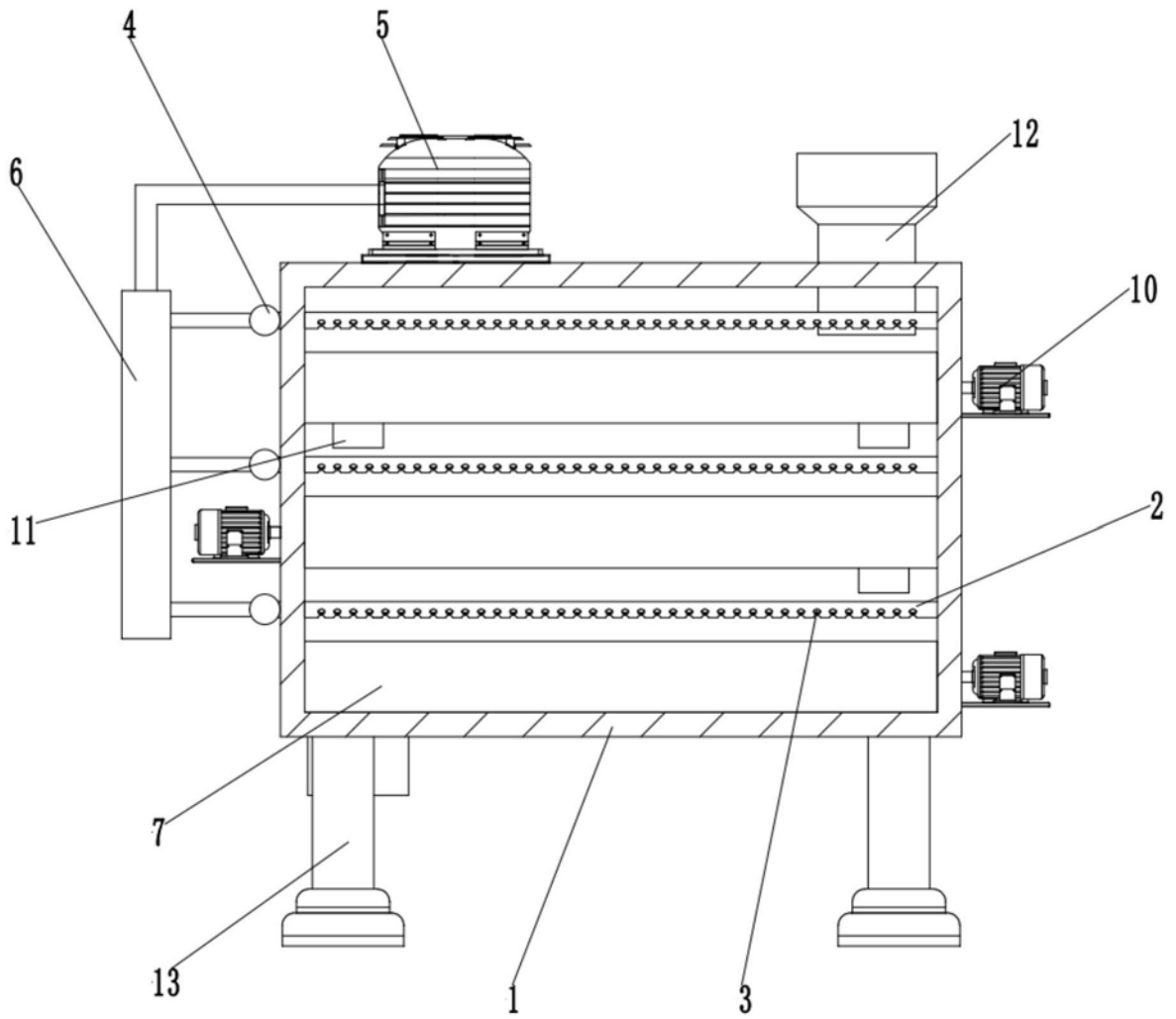


图1

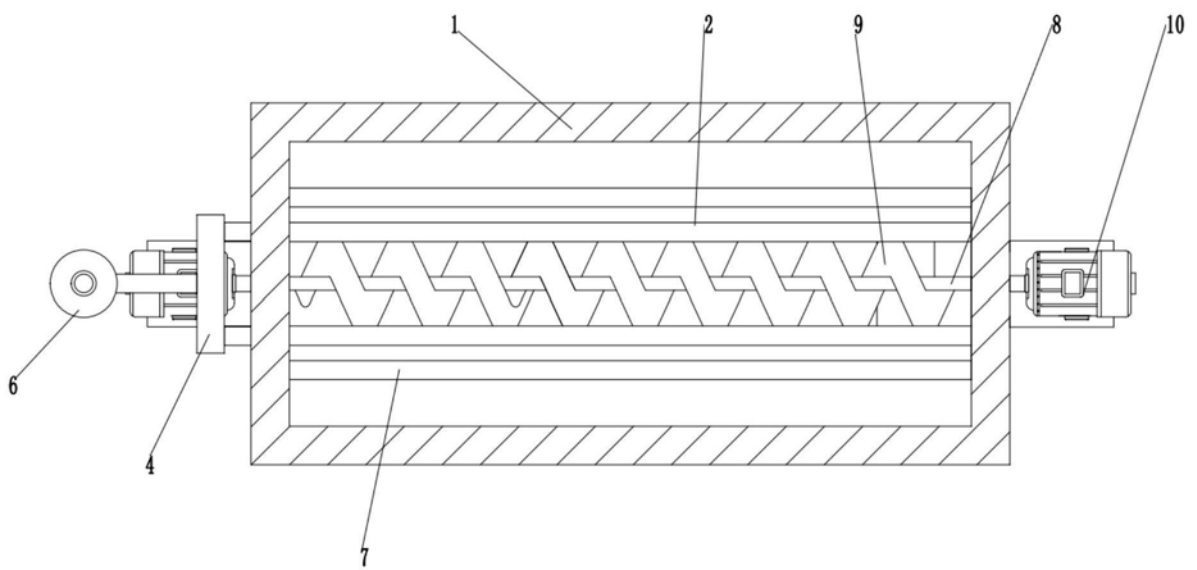


图2

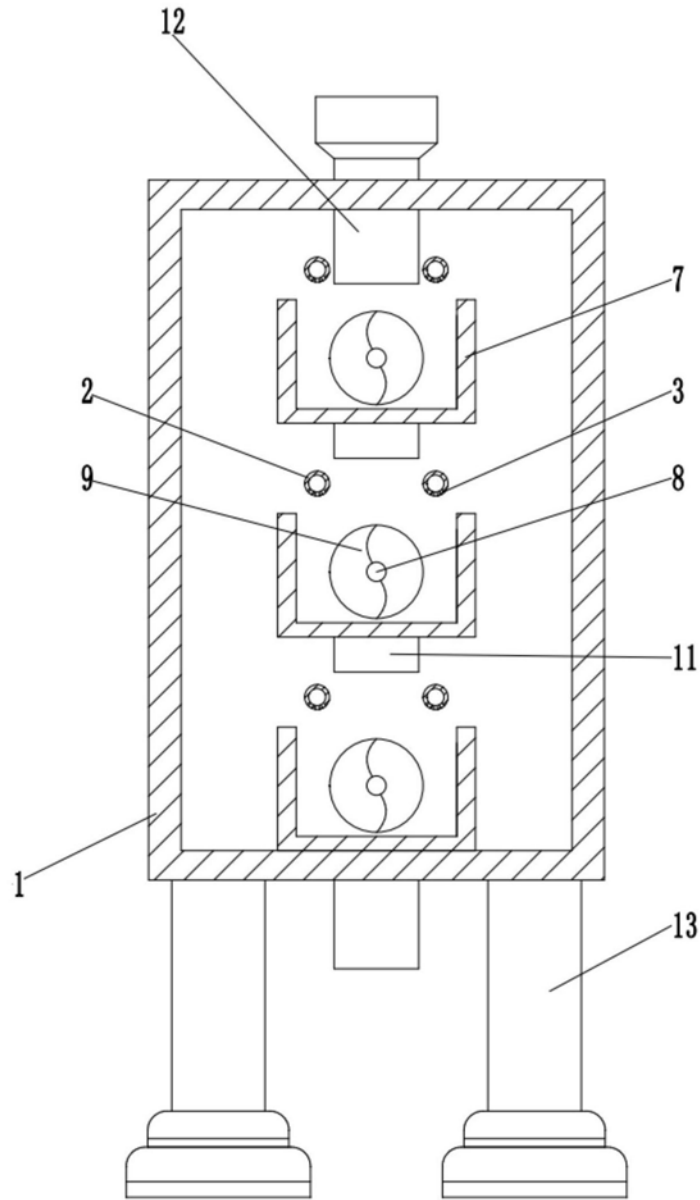


图3