



(12)实用新型专利

(10)授权公告号 CN 207867716 U

(45)授权公告日 2018.09.14

(21)申请号 201820312169.4

(22)申请日 2018.03.07

(73)专利权人 南京云计越信息技术有限公司  
地址 211106 江苏省南京市江宁区将军大道国家千人计划专家创业大厦

(72)发明人 方昌鑫 周清华

(51)Int.Cl.  
G08G 1/017(2006.01)

权利要求书1页 说明书4页 附图2页

(54)实用新型名称

一种基于车牌识别技术的渣土综合监管系统

(57)摘要

本实用新型公开了一种基于车牌识别技术的渣土综合监管系统,包括主机,主机分别电性连接车牌识别相机和道闸,道闸无线连接遥控器;主机用于接收车牌识别相机采集来的数据信息,并对以上数据信息进行存储、计算和转发,同时可根据计算得出的判断结果向道闸发送命令指令;车牌识别相机设置于工地出入口,用于抓拍进出车辆照片并识别车辆的车牌号码和车型,同时将抓拍照片和识别结果发送至主机;道闸设置于工地出入口,主机可根据采集接收到的数据信息判断是否放行车辆并将是否放行的命令指令发送至道闸,道闸根据命令指令执行开打或关闭;遥控器可用于手动控制道闸的开启和关闭,同时道闸还将手动控制的记录信息反馈至主机进行存储。



1. 一种基于车牌识别技术的渣土综合监管系统,其特征在于,所述系统包括主机,所述主机分别电性连接车牌识别相机和道闸,所述道闸无线连接遥控器;

所述主机用于接收车牌识别相机采集来的数据信息,并对以上数据信息进行存储、计算和转发,同时可根据计算得出的判断结果向道闸发送命令指令;

所述车牌识别相机设置于工地出入口,用于抓拍进出车辆照片并识别车辆的车牌号码和车型,同时将抓拍照片和识别结果发送至主机;

所述道闸设置于工地出入口,主机可根据采集接收到的数据信息判断是否放行车辆并将是否放行的命令指令发送至道闸,所述道闸根据命令指令执行开打或关闭;

所述遥控器可用于手动控制道闸的开启和关闭,同时道闸还将手动控制的记录信息反馈至主机进行存储。

2. 根据权利要求1所述的基于车牌识别技术的渣土综合监管系统,其特征在于,所述主机还电性连接多路普通摄像头,所述普通摄像头设置于工地内道路两旁,用于监控行驶车辆。

3. 根据权利要求1所述的基于车牌识别技术的渣土综合监管系统,其特征在于,所述主机还电性连接交互设备。

4. 根据权利要求1所述的基于车牌识别技术的渣土综合监管系统,其特征在于,所述主机还电性连接人脸抓拍摄像头,所述人脸抓拍摄像头设置于工地出入口,通过对进出人员的脸部特征进行采集,从而识别进出人员的身份。

5. 根据权利要求1所述的基于车牌识别技术的渣土综合监管系统,其特征在于,所述主机包括定位模块,自身还具有定位功能。

6. 根据权利要求1所述的基于车牌识别技术的渣土综合监管系统,其特征在于,所述主机还连接服务器,所述服务器可向主机发送车辆信息的白名单,用于主机对采集接收到的车辆的数据信息进行甄别,从而判断是否对车辆进行放行。

7. 根据权利要求4所述的基于车牌识别技术的渣土综合监管系统,其特征在于,所述主机还连接服务器,服务器可向主机发送员工面部特征信息的白名单,用于主机通过人脸抓拍摄像头对进出人员进行甄别。

8. 根据权利要求7所述的基于车牌识别技术的渣土综合监管系统,其特征在于,所述主机可将接收到的员工面部特征信息的白名单下发至人脸抓拍摄像头,由人脸抓拍摄像头直接采集进出人员面部特征信息进行比对得出甄别结果。

9. 根据权利要求1所述的基于车牌识别技术的渣土综合监管系统,其特征在于,通过遥控器手动控制道闸的开启和关闭时,道闸发送反馈信息至主机,同时主机触发车牌识别相机对车辆进行抓拍照片并将照片上传至主机,主机向反馈信息与抓拍到的照片对应并存储。

## 一种基于车牌识别技术的渣土综合监管系统

### 技术领域

[0001] 本实用新型属于工程用车综合管理技术领域,涉及一种基于车牌识别技术的渣土综合监管系统。

### 背景技术

[0002] 当前,国内许多城市都在兴建或计划兴建地铁交通设施,为了解决地铁盾构施工中采掘机械与运输机械发展不协调这一矛盾,需要大量的运输渣土、泥浆及其它杂物的车辆。渣土车夜间行驶、超载超限、不密封运输和违法行驶是全国性的通病,也成为城市管理的顽疾之一,这一现象长期得不到解决,严重污染了城市环境,破坏了交通秩序,扰乱了居民的生活。目前对城市渣土车的监管以人为监管为主,即靠司机个人的自觉性,当产生超速、超载、偏离路线、异地卸载、重量变化超范围时,现有的监控设备无法将渣土车的实时情况传输到监管中心;管理部门也无法对渣土车进行有效的管理与监控;如发生渣土车违规的情况,不能提供科学有效的判断依据,如采用人为执法,成本太高,不利于推广;只有利用科技手段,才能实现城市渣土车的长效管理。

### 实用新型内容

[0003] 本实用新型所要解决的技术问题是人工管理工地及渣土车效率低,容易发生作弊、超载等违规行为,克服现有技术的缺点,提供一种基于车牌识别技术的渣土综合监管系统,从源头上杜绝了黑车、违法车辆上路运营,避免对城市环境造成破坏,在一定程度上减少了渣土车所造成的车祸的发生概率;保护了人民财产安全、大大减少了渣土车带来的环境污染;本系统还可以对进出工地的工作人员进行人脸识别,自动判断是否放行;本实用新型功能强大、性能稳定,智能化程度高,避免了人工管理的作弊可能性,工地数字化管理的高效率和高准确率,提高了工地的整体生产效率。

[0004] 为了解决以上技术问题,本实用新型提供一种基于车牌识别技术的渣土综合监管系统,系统包括主机,主机分别电性连接车牌识别相机和道闸,道闸无线连接遥控器;

[0005] 主机用于接收车牌识别相机采集来的数据信息,并对以上数据信息进行存储、计算和转发,同时可根据计算得出的判断结果向道闸发送命令指令;

[0006] 车牌识别相机设置于工地出入口,用于抓拍进出车辆照片并识别车辆的车牌号码和车型,同时将抓拍照片和识别结果发送至主机;

[0007] 道闸设置于工地出入口,主机可根据采集接收到的数据信息判断是否放行车辆并将是否放行的命令指令发送至道闸,道闸根据命令指令执行开打或关闭;

[0008] 遥控器可用于手动控制道闸的开启和关闭,同时道闸还将手动控制的记录信息反馈至主机进行存储。

[0009] 本实用新型进一步限定的技术方案是:

[0010] 前述主机还电性连接多路普通摄像头,普通摄像头设置于工地内道路两旁,用于监控行驶车辆。

- [0011] 前述主机还电性连接交互设备。
- [0012] 前述主机还电性连接人脸抓拍摄像头,人脸抓拍摄像头设置于工地出入口,通过对进出人员的脸部特征进行采集,从而识别进出人员的身份。
- [0013] 前述主机包括定位模块,自身还具有定位功能。
- [0014] 进一步的,
- [0015] 前述主机还连接服务器,服务器可向主机发送车辆信息的白名单,用于主机对采集接收到的车辆的数据信息进行甄别,从而判断是否对车辆进行放行。
- [0016] 前述主机还连接服务器,服务器可向主机发送员工面部特征信息的白名单,用于主机通过人脸抓拍摄像头对进出人员进行甄别。
- [0017] 前述主机可将接收到的员工面部特征信息的白名单下发至人脸抓拍摄像头,由人脸抓拍摄像头直接采集进出人员面部特征信息进行比对得出甄别结果。
- [0018] 通过遥控器手动控制道闸的开启和关闭时,道闸发送反馈信息至主机,同时主机触发车牌识别相机对车辆进行抓拍照片并将照片上传至主机,主机向反馈信息与抓拍到的照片对应并存储。
- [0019] 本实用新型的有益效果是:
- [0020] 本实用新型通过主机,以及与主机连接的车牌识别相机、人脸抓拍摄像头、道闸等,对工地出入口进出的车辆进行身份识别,从而判断是否对其放行,从源头上杜绝了黑车、违法车辆上路运营,避免对城市环境造成破坏,在一定程度上减少了渣土车所造成的车祸的发生概率,保护了人民财产安全、大大减少了渣土车带来的环境污染;本系统还可以对进出工地的工作人员进行人脸识别,自动判断是否放行;本实用新型功能强大、性能稳定,智能化程度高,避免了人工管理的作弊可能性,工地数字化管理的高效率和高准确率,提高了工地的整体生产效率。

#### 附图说明

- [0021] 图1为本实用新型的原理示意图一;
- [0022] 图2为本实用新型的原理示意图二;
- [0023] 图3为本实用新型的现场安装示意图;
- [0024] 图4为交互设备的构成示意图;
- [0025] 其中,1-主机,2-车牌识别相机,3-道闸,6-普通摄像头,7-人脸抓拍摄像头,8-交互设备。

#### 具体实施方式

- [0026] 以下通过具体实施例对本申请进行进一步说明,其中:
- [0027] 主机采用streamax/锐明M0035智能终端;
- [0028] 车牌识别相机采用易泊的EP-V1型车牌识别相机;
- [0029] 道闸采用安讯科的AXK-DA-080直杆道闸;
- [0030] 普通摄像头采用streamax/锐明的室外型防水方型高清网络摄像机C5;
- [0031] 人脸抓拍摄像头采用锐明迷你海螺摄像机;
- [0032] 交互设备采用具有触控显示外放功能的HOPE W1703M LCD触摸屏。

**[0033] 实施例1**

**[0034]** 本实施例提供一种基于车牌识别技术的渣土综合监管系统,如图1所示,系统包括主机,主机分别电性连接车牌识别相机和道闸,道闸无线连接遥控器;主机用于接收车牌识别相机采集来的数据信息,并对以上数据信息进行存储、计算和转发,同时可根据计算得出的判断结果向道闸发送命令指令;车牌识别相机设置于工地出入口,用于抓拍进出车辆照片并识别车辆的车牌号码和车型,同时将抓拍照片和识别结果发送至主机;道闸设置于工地出入口,主机可根据采集接收到的数据信息判断是否放行车辆并将是否放行的命令指令发送至道闸,道闸根据命令指令执行开打或关闭;遥控器可用于手动控制道闸的开启和关闭,同时道闸还将手动控制的记录信息反馈至主机进行存储。

**[0035]** 如图2、图4所示,前述主机还电性连接多路普通摄像头,普通摄像头设置于工地内道路两旁,用于监控行驶车辆。前述主机还电性连接交互设备。前述主机还电性连接人脸抓拍摄像头,人脸抓拍摄像头设置于工地出入口,通过对进出人员的脸部特征进行采集,从而识别进出人员的身份。前述主机包括定位模块,自身还具有定位功能。前述主机还连接服务器,服务器可向主机发送车辆信息的白名单,用于主机对采集接收到的车辆的数据信息进行甄别,从而判断是否对车辆进行放行。前述主机还连接服务器,服务器可向主机发送员工面部特征信息的白名单,用于主机通过人脸抓拍摄像头对进出人员进行甄别。前述主机可将接收到的员工面部特征信息的白名单下发至人脸抓拍摄像头,由人脸抓拍摄像头直接采集进出人员面部特征信息进行比对得出甄别结果。通过遥控器手动控制道闸的开启和关闭时,道闸发送反馈信息至主机,同时主机触发车牌识别相机对车辆进行抓拍照片并将照片上传至主机,主机向反馈信息与抓拍到的照片对应并存储。

**[0036]** 如图3所示,将M0035智能终端通过RS485或RS232或IO接口分别电性连接EP-V1车牌识别相机、AXK-DA-080直杆道闸、C5高清网络摄像机、锐明迷你海螺摄像机以及HOPE W1703M LCD触摸屏,C5高清网络摄像机设置在工地内的道路两旁,用于监控行驶车辆;锐明迷你海螺摄像机设置在工地出入口的员工通道门口,用于进出人员脸部特征识别,从而识别进入人员身份,根据M0035智能终端中存储的员工白名单判断是否放行;HOPE W1703M LCD触摸屏可对进出车辆及人员的信息进行显示和播报;EP-V1车牌识别相机对于进出工地的车辆进行拍照并识别车牌号及车型等信息,并将车辆信息发送的M0035智能终端,由M0035智能终端比对车辆白名单判断是否放行;AXK-DA-080直杆道闸根据M0035智能终端下发的命令信息执行开启或关闭,工作人员还可以通过遥控器控制道闸的开启或关闭,同时道闸可将人为控制的记录信息反馈至M0035智能终端,M0035智能终端可根据反馈信息触发EP-V1车牌识别相机对车辆的抓拍指令,并将人为控制信息与抓拍照片对应并存储,或上传至服务器。

**[0037]** 本实施例通过主机,以及与主机连接的车牌识别相机、人脸抓拍摄像头、道闸等,对工地出入口进出的车辆进行身份识别,从而判断是否对其放行,从源头上杜绝了黑车、违法车辆上路运营,避免对城市环境造成破坏,在一定程度上减少了渣土车所造成的车祸的发生概率,保护了人民财产安全、大大减少了渣土车带来的环境污染;本系统还可以对进出工地的工作人员进行人脸识别,自动判断是否放行;本系统功能强大、性能稳定,智能化程度高,避免了人工管理的作弊可能性,工地数字化管理的高效率和高准确率,提高了工地的整体生产效率。

[0038] 以上实施例仅为说明本实用新型的技术思想,不能以此限定本实用新型的保护范围,凡是按照本实用新型提出的技术思想,在技术方案基础上所做的任何改动,均落入本实用新型保护范围之内。

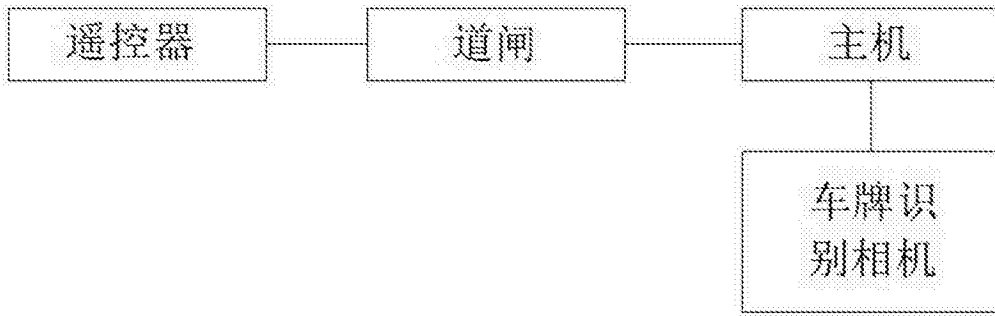


图1

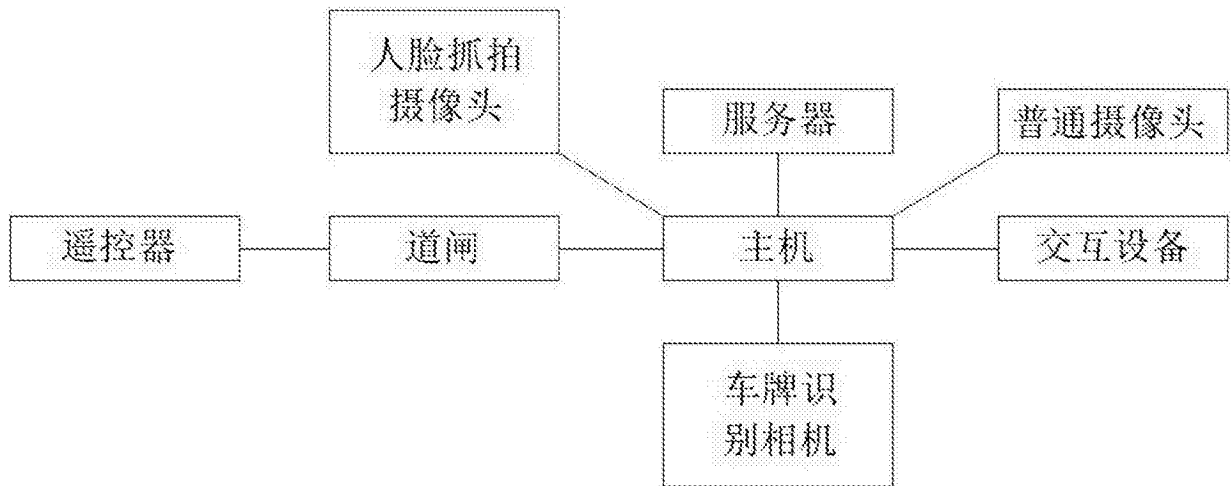


图2

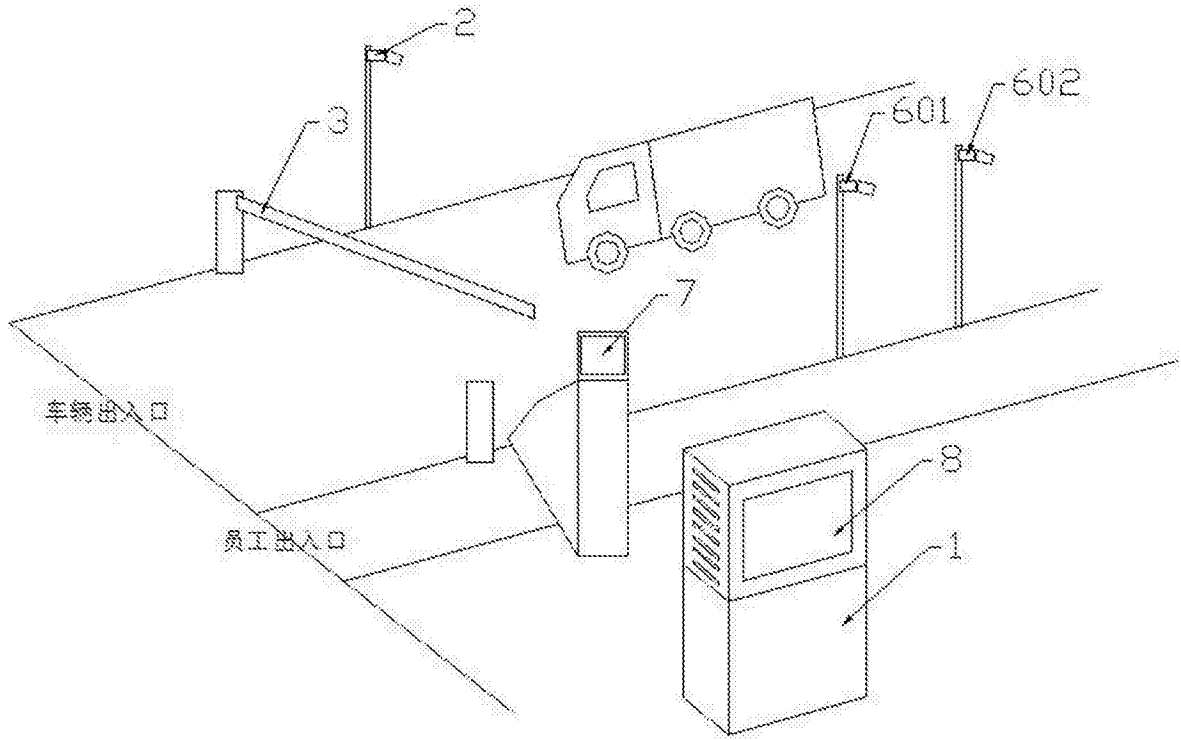


图3



图4