



(12) 实用新型专利

(10) 授权公告号 CN 203802017 U

(45) 授权公告日 2014. 09. 03

(21) 申请号 201420154335. 4

(22) 申请日 2014. 03. 25

(73) 专利权人 陈计磊

地址 273500 山东省济宁市邹城市平阳寺中心

(72) 发明人 陈计磊

(51) Int. Cl.

A47B 63/06 (2006. 01)

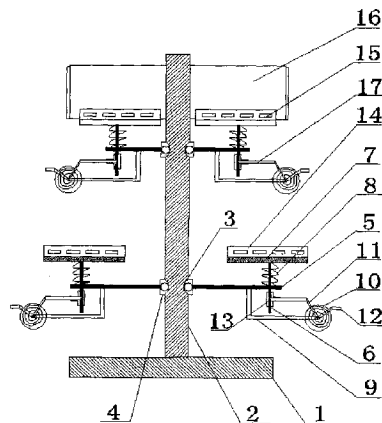
权利要求书1页 说明书2页 附图2页

(54) 实用新型名称

历史资料存放架

(57) 摘要

本实用新型公开了一种历史资料存放架,它包括底座和设置在该底座上的支撑轴,在该支撑轴的外壁上间隔的设有至少两个凹环,每个凹环上分别套装有旋转体,每个旋转体的外壁上均布有若干连接板,每个连接板的自由端分别设有穿过所述连接板的支撑杆,每个所述支撑杆的上端分别安装有托板,在所述连接板和所述托板之间且在所述支撑杆上套装有压簧,在每个所述连接板中部的底部分别设有L形弯板,每个所述弯板的自由端通过铰轴分别连接有V形板,在每个所述铰轴上分别设有使所述V形板回位的弹簧,在每个所述支撑杆的下部分别设有插接槽,每个所述插接槽分别与设置在所述V形板的横杆插接配合,在每个所述V形板且与所述V形板横杆相对的一端设有按压柄;采用上述结构,实现了生动直观,且能够方便查找的效果。



1. 一种历史资料存放架,它包括底座(1)和设置在所述底座(1)上的支撑轴(2),其特征在于:在所述支撑轴(2)的外壁上间隔的设有至少两个凹环(3),每个所述凹环(3)上分别套装有旋转体(4),每个所述旋转体(4)的外壁上均布有若干连接板(5),每个所述连接板(5)的自由端分别设有穿过所述连接板(5)的支撑杆(6),每个所述支撑杆(6)的上端分别安装有托板(7),在所述连接板(5)和所述托板(7)之间且在所述支撑杆(6)上套装有压簧(8),在每个所述连接板(5)中部的底部分别设有L形弯板(9),每个所述弯板(9)的自由端通过铰轴分别连接有V形板(11),在每个所述铰轴上分别设有使所述V形板(11)回位的弹簧(10),在每个所述支撑杆(6)的下部分别设有插接槽(13),每个所述插接槽(13)分别与设置在所述V形板(11)的横杆(17)插接配合,在每个所述V形板(11)且与所述V形板(11)横杆(17)相对的一端设有按压柄(12)。

2. 根据权利要求1所述的历史资料存放架,其特征在于:在每个所述托板(7)的两侧分别设有挡板(14),所述挡板(14)上间隔的设有突出所述挡板内侧的片簧(15),在所述托板(7)上且在所述两挡板(14)的片簧(15)之间设有带标贴的历史档案盒(16)。

历史资料存放架

技术领域

[0001] 本实用新型涉及一种历史教学用存放架,尤其涉及一种历史资料存放架。

背景技术

[0002] 目前在历史课的教学实践过程中,对一些复杂繁琐知识点的讲授是课堂教学的难点,尤其是对历史年代所对应的历史事件的讲解,比较枯燥,由于历史年代和历史事件非常多,平时很容易将其弄混,且难以查找,给学生的学习带来不便。

发明内容

[0003] 本实用新型的目的是提供一种生动直观,且能够方便查找的历史资料存放架。

[0004] 本实用新型的技术方案是一种历史资料存放架,它包括底座 1 和设置在所述底座 1 上的支撑轴 2,其特征在于:在所述支撑轴 2 的外壁上间隔的设有至少两个凹环 3,每个所述凹环 3 上分别套装有旋转体 4,每个所述旋转体 4 的外壁上均布有若干连接板 5,每个所述连接板 5 的自由端分别设有穿过所述连接板 5 的支撑杆 6,每个所述支撑杆 6 的上端分别安装有托板 7,在所述连接板 5 和所述托板 7 之间且在所述支撑杆 6 上套装有压簧 8,在每个所述连接板 5 中部的底部分别设有 L 形弯板 9,每个所述弯板 9 的自由端通过铰轴分别连接有 V 形板 11,在每个所述铰轴上分别设有使所述 V 形板 11 回位的弹簧 10,在每个所述支撑杆 6 的下部分别设有插接槽 13,每个所述插接槽 13 分别与设置在所述 V 形板 11 的横杆 17 插接配合,在每个所述 V 形板 11 且与所述 V 形板 11 横杆 17 相对的一端设有按压柄 12。

[0005] 本实用新型的技术方案还有在每个所述托板 7 的两侧分别设有挡板 14,所述挡板 14 上间隔的设有突出所述挡板内侧的片簧 15,在所述托板 7 上且在所述两挡板 14 的片簧 15 之间设有带标贴的历史档案盒 16。

[0006] 本实用新型的有益效果是通过在所述支撑轴 2 的外壁上间隔的设有至少两个凹环 3,每个所述凹环 3 上分别套装有旋转体 4,每个所述旋转体 4 的外壁上均布有若干连接板 5,每个所述连接板 5 的自由端分别设有穿过所述连接板 5 的支撑杆 6,每个所述支撑杆 6 的上端分别安装有托板 7,在所述连接板 5 和所述托板 7 之间且在所述支撑杆 6 上套装有压簧 8,在每个所述连接板 5 中部的底部分别设有 L 形弯板 9,每个所述弯板 9 的自由端通过铰轴分别连接有 V 形板 11,在每个所述铰轴上分别设有使所述 V 形板 11 回位的弹簧 10,在每个所述支撑杆 6 的下部分别设有插接槽 13,每个所述插接槽 13 分别与设置在所述 V 形板 11 的横杆 17 插接配合,在每个所述 V 形板 11 且与所述 V 形板 11 横杆 17 相对的一端设有按压柄 12;使用时,首先将带标贴的历史档案盒 16 分别放置在托板 7,根据历史档案盒 16 标贴上对应的历史年代和历史事件,按下相应的按压柄 12,V 形板 11 连同横杆 17 绕铰轴向远离支撑轴 2 的方向偏移,使 V 形板 11 上的横杆 17 与支撑杆 6 上的插接槽 13 分离,在压簧 8 的作用下,支撑杆 6 连同托板 7 向上位移,将历史档案盒 16 弹出,方便查找历史年代和历史事件,使用完以后,将历史档案盒 16 放置在托板 7 上向下按压,托板 7 连同支撑杆 6 向下位移,V 形板 11 上的横杆 17 在弹簧 10 的作用下回位,使支撑杆 6 上的插接槽 13 与 V 形

板 11 上的横杆 17 进行插接配合,这样实现了生动直观,且能够方便查找的效果。

附图说明

[0007] 图 1 是本实用新型的结构示意图

[0008] 图 2 是图 1 中 A-A 向剖视图

[0009] 图 1、2 中 1、底座,2、支撑轴,3、凹环,4、旋转体,5、连接板,6、支撑杆,7、托板,8、压簧,9、弯板,10、弹簧,11、V 形板,12、按压柄,13、插接槽,14、挡板,15、片簧,16、历史档案盒,17、横杆。

具体实施方式

[0010] 根据图 1、2 所示,本实用新型涉及一种历史资料存放架,它包括底座 1 和设置在所述底座 1 上的支撑轴 2,在所述支撑轴 2 的外壁上间隔的设有至少两个凹环 3,每个所述凹环 3 上分别套装有旋转体 4,每个所述旋转体 4 的外壁上均布有若干连接板 5,每个所述连接板 5 的自由端分别设有穿过所述连接板 5 的支撑杆 6,每个所述支撑杆 6 的上端分别安装有托板 7,在每个所述托板 7 的两侧分别设有挡板 14,所述挡板 14 上间隔的设有突出所述挡板内侧的片簧 15,在所述托板 7 上且在所述两挡板 14 的片簧 15 之间设有带标贴的历史档案盒 16,在所述连接板 5 和所述托板 7 之间且在所述支撑杆 6 上套装有压簧 8,在每个所述连接板 5 中部的底部分别设有 L 形弯板 9,每个所述弯板 9 的自由端通过铰轴分别连接有 V 形板 11,在每个所述铰轴上分别设有使所述 V 形板 11 回位的弹簧 10,在每个所述支撑杆 6 的下部分别设有插接槽 13,每个所述插接槽 13 分别与设置在所述 V 形板 11 的横杆 17 插接配合,在每个所述 V 形板 11 且与所述 V 形板 11 横杆 17 相对的一端设有按压柄 12;使用时,首先将带标贴的历史档案盒 16 分别放置在托板 7,并通过挡板 14 上间隔的设有突出所述挡板内侧的片簧 15 夹紧固定,根据历史档案盒 16 标贴上对应的历史年代和历史事件,按下相应的按压柄 12,V 形板 11 连同横杆 17 绕铰轴向远离支撑轴 2 的方向偏移,使 V 形板 11 上的横杆 17 与支撑杆 6 上的插接槽 13 分离,在压簧 8 的作用下,支撑杆 6 连同托板 7 向上位移,将历史档案盒 16 弹出,方便查找历史年代和历史事件,使用完以后,将历史档案盒 16 放置在托板 7 上向下按压,托板 7 连同支撑杆 6 向下位移,V 形板 11 上的横杆 17 在弹簧 10 的作用下回位,使支撑杆 6 上的插接槽 13 与 V 形板 11 上的横杆 17 进行插接配合,这样实现了生动直观,且能够方便查找的效果。

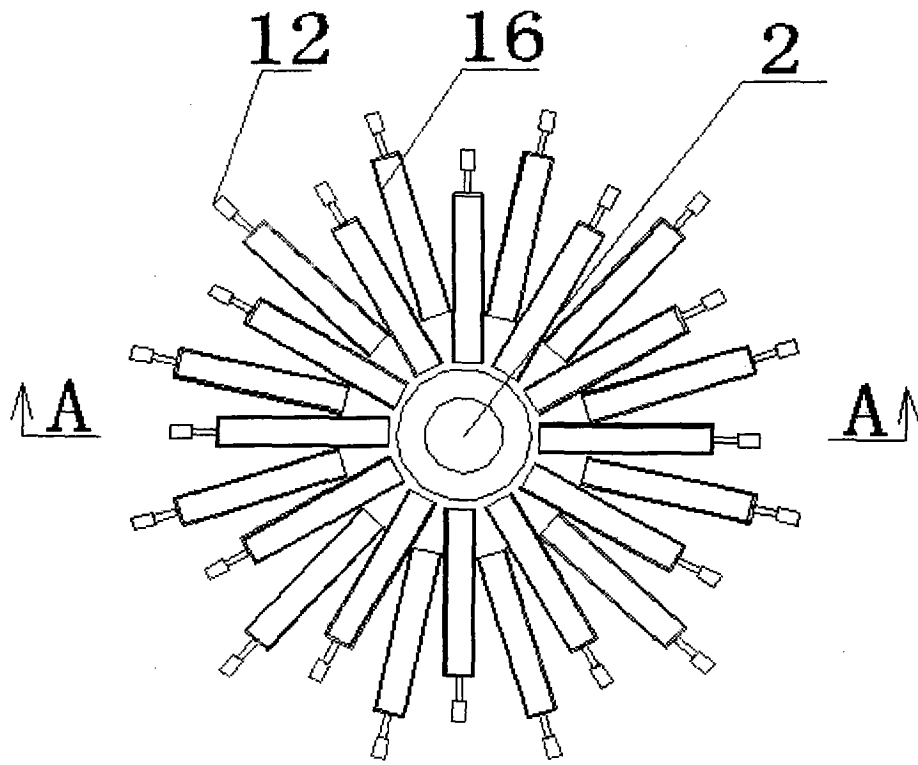


图 1

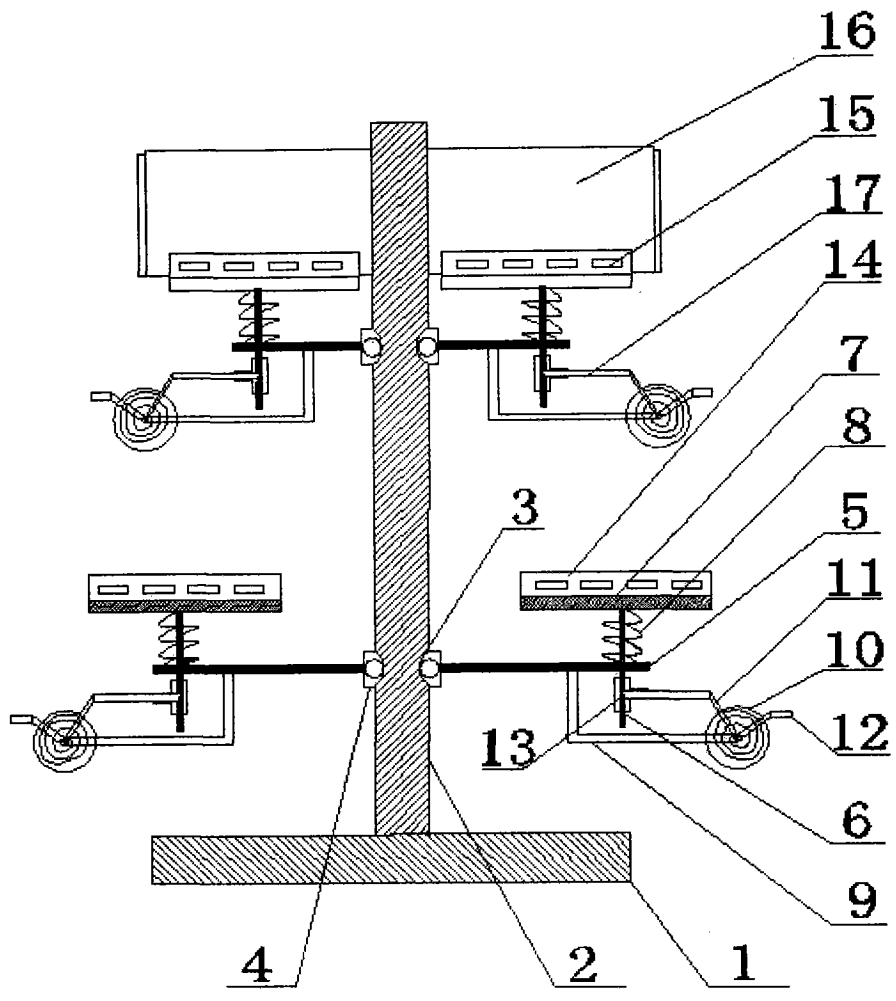


图 2