



## (12) 实用新型专利

(10) 授权公告号 CN 201805886 U

(45) 授权公告日 2011. 04. 27

(21) 申请号 201020550637. 5

(22) 申请日 2010. 10. 05

(73) 专利权人 新疆中收农牧机械公司

地址 830013 新疆维吾尔自治区乌鲁木齐市  
北京北路 50 号

(72) 发明人 安向旗 陈湘

(74) 专利代理机构 乌鲁木齐新科联专利代理事  
务所(有限公司) 65107

代理人 李振中

(51) Int. Cl.

A23N 5/00(2006. 01)

A23N 12/02(2006. 01)

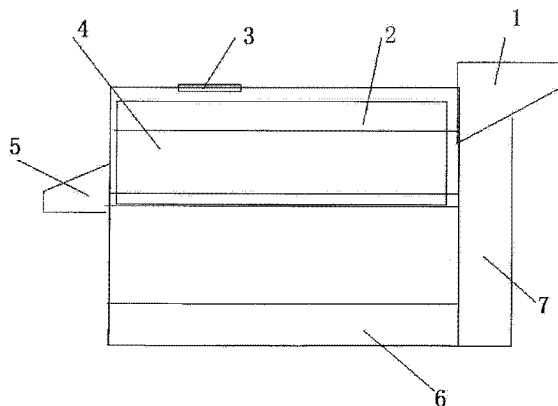
权利要求书 1 页 说明书 2 页 附图 1 页

### (54) 实用新型名称

核桃脱青皮清洗机

### (57) 摘要

本实用新型公开了一种核桃脱青皮清洗机,包括机架以及动力传动组件,在机架上水平设置着一只由动力传动组件驱动旋转的栅格滚筒,在栅格滚筒上方的机架上水平设置着喷淋水管,栅格滚筒放置于两组间隔布置的支撑轮上,栅格滚筒在两组支撑轮上旋转,栅格滚筒内水平设置着一根钢丝刷辊,钢丝刷辊的表面上均布设置着钢丝刷,钢丝刷辊由动力传动组件驱动旋转,钢丝刷辊底面与栅格滚筒底面之间的间距与核桃的大小相适应,栅格滚筒两端的机架上分别设置着一个进料口和一个出料口,栅格滚筒下方的机架底部设置着核桃青皮出口。本实用新型用机械代替人工脱皮和清洗核桃,不仅脱皮清洗速度快,不损伤核桃,而且脱净率高洗净率好,工人劳动强度低。



1. 一种核桃脱青皮清洗机，包括机架以及动力传动组件，其特征是：在机架上水平设置着一只由动力传动组件驱动旋转的栅格滚筒，在栅格滚筒上方的机架上水平设置着喷淋水管，栅格滚筒放置于两组间隔布置的支撑轮上，栅格滚筒在两组支撑轮上旋转，栅格滚筒内水平设置着一根钢丝刷辊，钢丝刷辊的表面上均布设置着钢丝刷，钢丝刷辊由动力传动组件驱动旋转，钢丝刷辊底面与栅格滚筒底面之间的间距与核桃的大小相适应，栅格滚筒两端的机架上分别设置着一个进料口和一个出料口，栅格滚筒下方的机架底部设置着核桃青皮出口。

2. 根据权利要求 1 所述的核桃脱青皮清洗机，其特征是：位于机架同一侧面的两只支撑轮，其轮轴支撑架分别固接在一水平布置的螺旋调整丝杆上，构成可调支撑轮，螺旋调整丝杆的丝杆座固接在机架上。

## 核桃脱青皮清洗机

### 技术领域

[0001] 本实用新型属于一种核桃初级加工机械，特别是核桃脱青皮清洗机。

### 背景技术

[0002] 目前，为了满足核桃采收的大批量出口的需要，一般均需对核桃脱青皮和对收获的核桃清洗，一般是农户把采收的核桃除青皮凉干，卖给经销商，经销商再清洗凉晒包装销售，这中间经过了两次凉干，除青皮也没有合适的机具，而有的机具对大小核桃不能混合加工脱青皮，造成核桃破碎，而经农户脱青皮的核桃由于没脱干净凉干后形成黑斑不易清洗，故此在清洗时加洗洁精等化学制剂严重影响了核桃口感，也影响到了核桃的出口和食品的生产安全。

### 发明内容

[0003] 本实用新型的目的在于提供一种核桃脱青皮清洗机，用机械代替人工脱皮和清洗核桃，不仅脱皮清洗速度快，不损伤核桃，而且脱净率高洗净率好，工人劳动强度低。

[0004] 本实用新型的目的是这样实现的：一种核桃脱青皮清洗机，包括机架以及动力传动组件，在机架上水平设置着一只由动力传动组件驱动旋转的栅格滚筒，在栅格滚筒上方的机架上水平设置着喷淋水管，栅格滚筒放置于两组间隔布置的支撑轮上，栅格滚筒在两组支撑轮上旋转，栅格滚筒内水平设置着一根钢丝刷辊，钢丝刷辊的表面上均布设置着钢丝刷，钢丝刷辊由动力传动组件驱动旋转，钢丝刷辊底面与栅格滚筒底面之间的间距与核桃的大小相适应，栅格滚筒两端的机架上分别设置着一个进料口和一个出料口，栅格滚筒下方的机架底部设置着核桃青皮出口。

[0005] 位于机架同一侧面的两只支撑轮，其轮轴支撑架分别固接在一水平布置的螺旋调整丝杆上，构成可调支撑轮，螺旋调整丝杆的丝杆座固接在机架上。

[0006] 工作时，钢丝刷辊与栅格滚筒做相反方向的旋转运动，达到脱除核桃青皮再加水洗干净核桃表面附着物的作用。从滚筒入口端装入要加工的核桃，从另一端出口处脱皮洗净的核桃就被送出，从而达到连续不断的脱皮清洗作用。有两组支撑轮托起栅格滚筒，一组为定轮，一组为可调轮。调整可调轮就可在栅格滚筒不管是动态时或静态时都可改变它与辊轴刷的相对间隙，以便达到清洗不同大小核桃的作用，提高洁净程度。该机可由电机或小四轮拖拉机拖动作业，以便实现定点或移动点式作业。在大栅格滚筒与钢丝刷辊的作用下脱去的青皮从旋转栅格滚筒中滚出，而不会损伤核桃，且大小核桃均能同时脱皮清洗。

[0007] 本实用新型用机械代替人工脱皮和清洗核桃，不仅脱皮清洗速度快，不损伤核桃，而且脱净率高洗净率好，工人劳动强度低。

### 附图说明

[0008] 下面将结合附图对本实用新型作进一步详细的说明

[0009] 图 1 为本实用新型的主视结构示意图；

[0010] 图 2 为本实用新型的侧视结构示意图。

### 具体实施方式

[0011] 一种核桃脱青皮清洗机，如图 1、图 2 所示，包括机架以及动力传动组件 7，在机架上水平设置着一只由动力传动组件 7 驱动旋转的栅格滚筒 2。在栅格滚筒的环形外周缘上均布设置着从动齿，栅格滚筒 2 由动力传动组件 7 的主动齿轮驱动旋转。在栅格滚筒 2 上方的机架上水平设置着喷淋水管 3，用以向栅格滚筒 2 内喷入清洗用水。栅格滚筒 2 放置于两组间隔布置的支撑轮 8、9 上，支撑轮 8、9 用以对栅格滚筒 2 起支撑作用。栅格滚筒 2 在两组支撑轮 8、9 上旋转。栅格滚筒 2 内水平设置着一根钢丝刷辊 4，钢丝刷辊 4 的表面上均布设置着钢丝刷，钢丝刷辊 4 由动力传动组件 7 驱动旋转，钢丝刷辊底面与栅格滚筒底面之间的间距与核桃的大小相适应。工作时，钢丝刷辊 4 与栅格滚筒 2 做相反方向的旋转运动，达到脱除核桃青皮再加水洗干净核桃表面附着物的作用。栅格滚筒 2 两端的机架上分别设置着一个进料口 1 和一个出料口 5，栅格滚筒 2 下方的机架底部设置着核桃青皮出口 6。

[0012] 位于机架同一侧面的两只支撑轮 8，其轮轴支撑架分别固接在一水平布置的螺旋调整丝杆上，构成可调支撑轮，螺旋调整丝杆的丝杆座固接在机架上。调整可调支撑轮可改变栅格滚筒 2 与钢丝刷辊 4 二者底面之间的间隙，以便达到清洗不同大小核桃的作用，以提高洗净率。

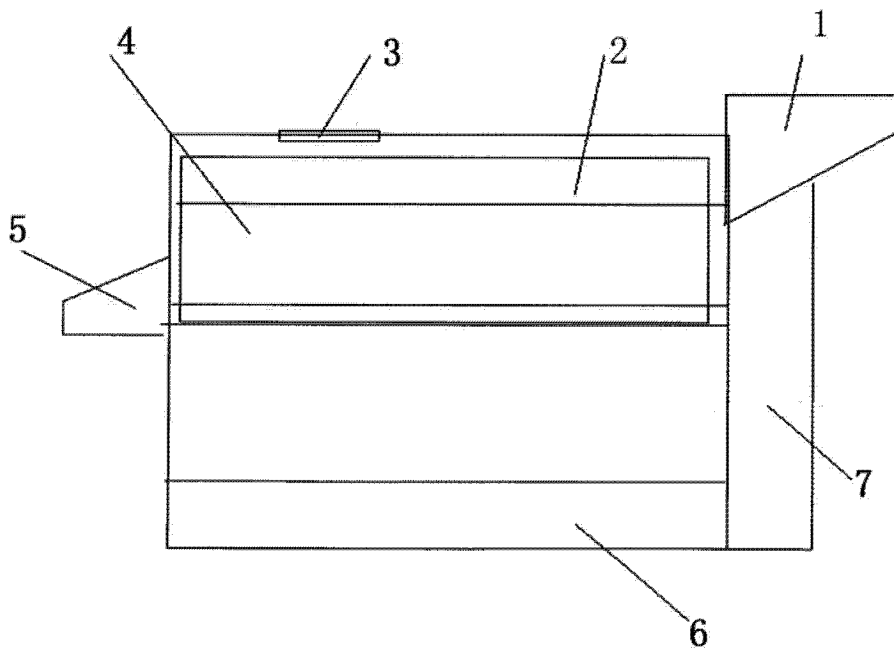


图 1

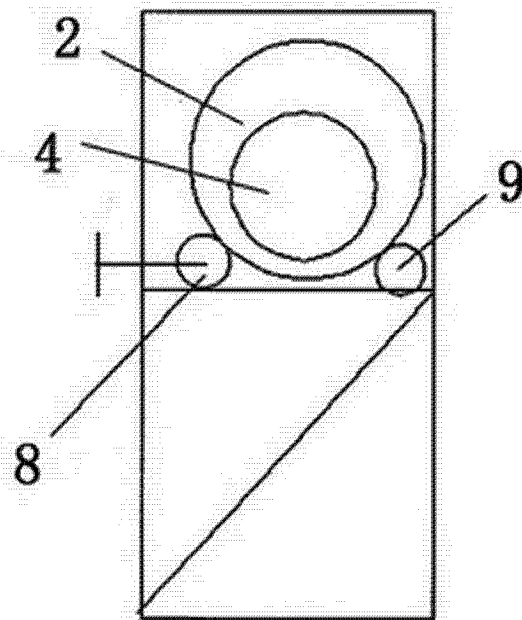


图 2