



(12)发明专利申请

(10)申请公布号 CN 108248117 A

(43)申请公布日 2018.07.06

(21)申请号 201810105941.X

(22)申请日 2018.02.02

(71)申请人 台山市金利达印刷包装有限公司
地址 529200 广东省江门市台山水步镇中山工业区1号第一至第七幢

(72)发明人 陈国思

(74)专利代理机构 广州骏思知识产权代理有限公司 44425

代理人 潘雯琪

(51) Int. Cl.

B31B 70/62(2017.01)

B31B 70/74(2017.01)

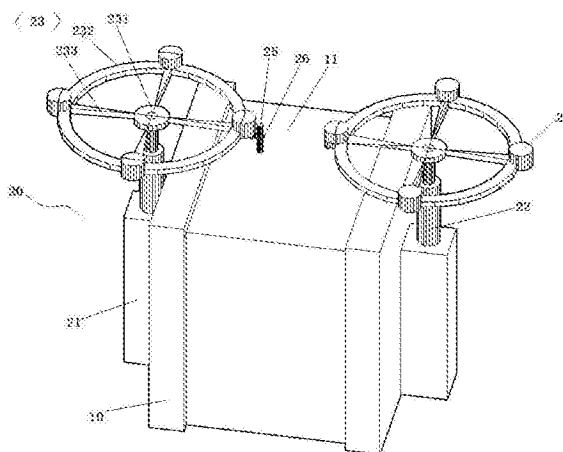
权利要求书1页 说明书3页 附图2页

(54)发明名称

一种上胶装置

(57)摘要

本发明涉及一种上胶装置,其包括工作台和设置在工作台两侧的上胶装置,所述工作台设有控制器,所述工作台表面设置有至少两条传送带,用于输送上胶物品;所述上胶装置包括底座,电机,旋转支架,气缸和上胶组件;所述电机设置在底座之上,所述旋转支架安装在所述电机的转轴上,所述旋转支架沿着圆周固定有若干竖直向下设置的气缸,所述气缸的输出端设置有夹装机构;所述上胶组件夹装在夹装机构上;所述上胶组件设置有液位传感器。本发明所述的一种上胶装置具有多个上胶组件自动更替工作无需人工更换,生产设备无需停工,生产效率高的优点。



1. 一种上胶装置,其特征在于:包括工作台和设置在工作台两侧的上胶装置,所述工作台设有控制器,所述工作台表面设置有至少两条传送带,用于输送上胶物品;所述上胶装置包括底座,电机,旋转支架,气缸和上胶组件;所述电机设置在底座之上,所述旋转支架安装在所述电机的转轴上,所述旋转支架沿着圆周固定有若干竖直向下设置的气缸,所述气缸的输出端设置有夹装机构;所述上胶组件夹装在夹装机构上;

所述上胶组件设置有液位传感器,当上胶组件内的胶水液位到达液位传感器时,所述液位传感器输出一信号至控制器,所述控制器控制电机转动带动旋转支架,将固定在旋转支架上另一组气缸和上胶组件转至传送带上方;

所述控制器控制该气缸的电磁阀闭合,该气缸驱动上胶组件向下移动使其与传送带上的上胶物品产生形变接触。

2. 根据权利要求1所述的上胶装置,其特征在于:所述上胶组件设有储胶筒,所述储胶筒底部设有与其连通的上胶管,所述上胶管底部有与其联通的上胶头,所述上胶头的底部出料口处设有滚珠,该滚珠通过上胶头内设置的弹簧将其抵触在出料口上,以用于使滚珠将出料口封闭。

3. 根据权利要求2所述的上胶装置,其特征在于:所述储胶筒的上端部是敞口。

4. 根据权利要求3所述的上胶装置,其特征在于:所述气缸和上胶组件的数量为4个。

5. 根据权利要求4所述的上胶装置,其特征在于:所述气缸等间距固定在旋转支架上。

6. 根据权利要求5所述的上胶装置,其特征在于:还包括设置在旋转支架上方的胶水补充装置,所述胶水补充装置位于被转出来的一组上胶组件的正上方;所述胶水补充装置正对着所述储胶筒的敞口设置有开口,所述开口设置有第二电磁阀,所述控制器控制电机转动带动旋转支架,将固定在旋转支架上另一组气缸和上胶组件转至传送带上方,所述控制器控制第二电磁阀断电打开,胶水从胶水补充装置流入储胶筒中。

一种上胶装置

技术领域

[0001] 本发明涉及纸袋生产基础领域,特别是涉及一种上胶装置。

背景技术

[0002] 上胶机作为对流体进行控制,并将流体涂覆于产品表面或产品的自动化机器,主要用于对产品工艺中的胶水和油漆等液体精确涂覆到产品的每一个位置。

[0003] 现如今在对需要的产品进行上胶时,通常是采用人工上胶的方式进行上胶,长时间重复的操作会使操作人员产生疲劳,这时就会出现上胶过多或是未上胶的残次产品出现,导致产品需要维修,增加额外的人力成本,并且现在的上胶装置大多数都是依靠大多数都是在传送带上方架设龙门架,再设置单个或多个上胶器件,在胶水用完时需要整套机械停止运行,人工更换上胶器件,造成生产效率低下,更换麻烦的缺陷。

发明内容

[0004] 基于此,本发明的目的在于,提供一种上胶装置,其具有多个上胶组件自动更替工作无需人工更换,生产设备无需停工,生产效率高的优点。

[0005] 一种上胶装置,包括工作台和设置在工作台两侧的上胶装置,所述工作台设有控制器,所述工作台表面设置有至少两条传送带,用于输送上胶物品;所述上胶装置包括底座,电机,旋转支架,气缸和上胶组件;所述电机设置在底座之上,所述旋转支架安装在所述电机的转轴上,所述旋转支架沿着圆周固定有若干竖直向下设置的气缸,所述气缸的输出端设置有夹装机构;所述上胶组件夹装在夹装机构上;

[0006] 所述上胶组件设置有液位传感器,当上胶组件内的胶水液位到达液位传感器时,所述液位传感器输出一信号至控制器,所述控制器控制电机转动带动旋转支架,将固定在旋转支架上另一组气缸和上胶组件转至传送带上方;

[0007] 所述控制器控制该气缸的电磁阀闭合,该气缸驱动上胶组件向下移动使其与传送带上的上胶物品产生形变接触。

[0008] 本发明所述的上胶装置依靠液位传感器检测上胶组件中的胶水剩余量,并采用旋转支架更换架设在传送带上方的上胶组件,可以实现更换胶水时机器无停歇地工作,省却了人工成本,提高了生产效率。

[0009] 进一步地,所述上胶组件设有储胶筒,所述储胶筒底部设有与其连通的上胶管,所述上胶管底部有与其联通的上胶头,所述上胶头的底部出料口处设有滚珠,该滚珠通过上胶头内设置的弹簧将其抵触在出料口上,以用于使滚珠将出料口封闭。采用这种结构的上胶组件在与上胶物品有形变接触,压力使滚珠压迫弹簧,露出出料口,胶水从中流出,在不接触上胶物体的时候,胶水不会流出,节省胶水,也防止胶水流到工作台的其他地方污染环境。

[0010] 进一步地,所述储胶筒的上端部是敞口。便于从上方补充胶水

[0011] 进一步地,所述气缸和上胶组件的数量为4个。4个,6个,8个都可行,4个为最优选

择。

[0012] 进一步地,所述气缸等间距固定在旋转支架上。等间距便于控制转动后气缸和上胶组件位于固定的预设位置。

[0013] 进一步地,还包括设置在旋转支架上方的胶水补充装置,所述胶水补充装置位于被转出来的一组上胶组件的正上方;所述胶水补充装置正对着所述储胶筒的敞口设置有开口,所述开口设置有电磁阀,所述控制器控制电机转动带动旋转支架,将固定在旋转支架上另一组气缸和上胶组件转至传送带上方,所述控制器控制第二电磁阀断电打开,胶水从胶水补充装置流入储胶筒中。

[0014] 为了更好地理解和实施,下面结合附图详细说明本发明。

附图说明

[0015] 图1为本发明的上胶装置的结构示意图;

[0016] 图2为本发明的上胶组件及胶水补充装置的结构示意图。

具体实施方式

[0017] 下面将结合本发明实施例中的附图,对本发明实施例中的技术方案进行清楚、完整地描述,显然,所描述的实施例仅仅是本发明一部分实施例,而不是全部的实施例。

[0018] 在本发明的描述中,需要理解的是,术语“中心”、“纵向”、“横向”、“上”、“下”、“前”、“后”、“左”、“右”、“竖直”、“水平”、“顶”、“底”、“内”、“外”等指示的方位或位置关系为基于附图所示的方位或位置关系,仅是为了便于描述本发明和简化描述,而不是指示或暗示所指的装置或元件必须具有特定的方位、以特定的方位构造和操作,因此不能理解为对本发明的限制。在本发明的描述中,除非另有说明,“多个”的含义是两个或两个以上。

[0019] 请参见图1,其为本发明的上胶装置的结构示意图。一种上胶装置,包括工作台10和设置在工作台两侧的上胶装置20,所述工作台10设有控制器(图未示),所述工作台10表面设置有至少两条传送带11,用于输送上胶物品;所述上胶装置20包括底座21,电机22,旋转支架23,气缸24和上胶组件25;所述电机22设置在底座21之上,所述旋转支架23安装在所述电机22的转轴上,所述旋转支架23为圆环形,包括外环232和内盘231,所述内盘231与所述电机22的转轴固定安装,所述外环232依靠4根从内盘231延伸出去的支撑杆233与内盘231连接,所述旋转支架23沿着外环232圆周等间距地固定有4个竖直向下设置的气缸24,所述气缸24的输出端设置有夹装机构26;所述夹装机构26为一环扣,所述上胶组件25夹装在夹装机构26上。图中仅示例地画了一个上胶组件25,应当理解的是,其他气缸24也都分别通过夹装机构26夹装有上胶组件25。

[0020] 请参见图2,所述上胶组,25设有储胶筒251,所述储胶筒251底部设有与其连通的上胶管252,所述上胶管252底部有与其联通的上胶头253,所述上胶头253的底部出料口处设有滚珠254,该滚珠254通过上胶头253内设置的弹簧255将其抵触在出料口上,以用于使滚珠254将出料口封闭。所述控制器控制该气缸24的电磁阀闭合,该气缸24驱动上胶组件25向下移动使其与传送带11上的上胶物品产生形变接触。

[0021] 进一步地,所述储胶筒251的上端部是敞口的。

[0022] 并且有,所述储胶筒251底部位置设置有液位传感器251A。

[0023] 进一步地,还包括设置在旋转支架23上方的胶水补充装置27,所述胶水补充装置27位于被转出来的一组上胶组件25的正上方;所述胶水补充装置27正对着所述储胶筒的敞口设置有开口,所述开口设置有第二电磁阀。

[0024] 本发明的工作过程如下:当上胶组件25内的胶水液位到达液位传感器251A时,所述液位传感器251A输出一信号至控制器,所述控制器控制电机22转动带动旋转支架23,将固定在旋转支架23上另一组气缸24和上胶组件25转至传送带11上方。所述控制器控制第二电磁阀断电打开,胶水从胶水补充装置27流入转出来的储胶筒251中。

[0025] 特别地,本发明可应用在纸袋,纸箱或纸盒的生产中,进一步提高其生产的效率,降低生产成本。

[0026] 以上所述实施例仅表达了本发明的几种实施方式,其描述较为具体和详细,但不能因此而理解为对发明专利范围的限制。应当指出的是,对于本领域的普通技术人员来说,在不脱离本发明构思的前提下,还可以做出若干变形和改进,这些都属于本发明的保护范围。

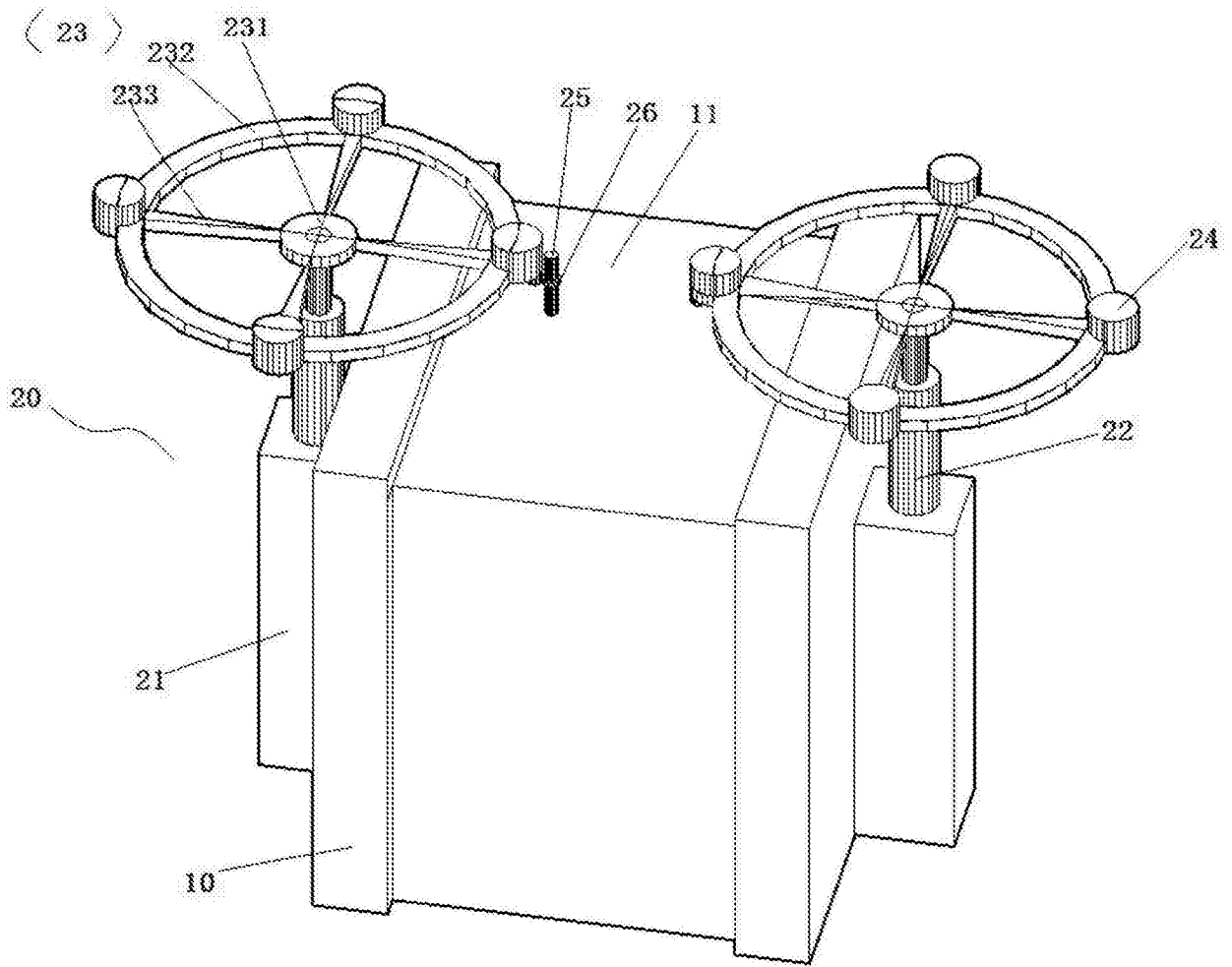


图1

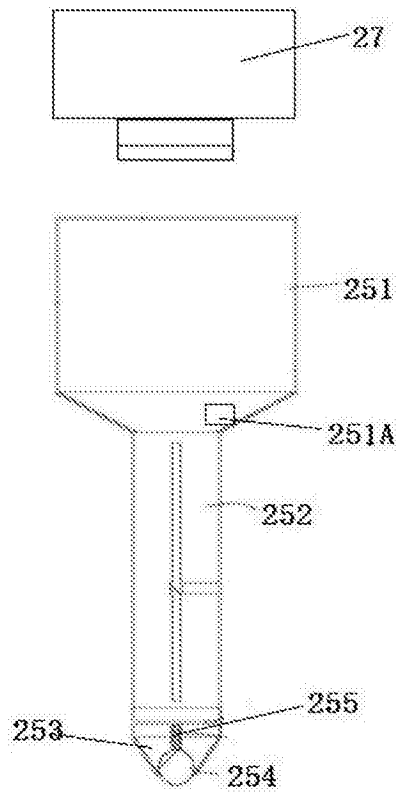


图2