



(12)实用新型专利

(10)授权公告号 CN 206182783 U

(45)授权公告日 2017.05.24

(21)申请号 201620513498.6

(22)申请日 2016.05.31

(73)专利权人 国网山东省电力公司宁津县供电公司

地址 253400 山东省德州市宁津县阳光大街492号宁津县供电公司

专利权人 国家电网公司

(72)发明人 郭海军 温艳杰 庞燕燕 许娇
王海涛 陈艳霞 艾传敏

(74)专利代理机构 德州市天科专利商标事务所
37210

代理人 房成星

(51)Int.Cl.

A47C 13/00(2006.01)

A47C 4/00(2006.01)

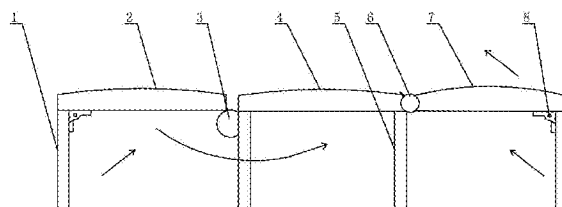
权利要求书1页 说明书2页 附图1页

(54)实用新型名称

一种多功能办公椅

(57)摘要

一种多功能办公椅,包括:座椅主体、支腿及椅背,所述座椅主体的一侧设有椅背,座椅主体和椅背的下部设有座椅调节器;椅背的上部远离座椅主体侧设有备用支腿。本实用新型结构简单,操作简便,闲置时不占用面积及空间,在需要时能够实现方便快捷、灵活操作,实现瞬间增加座椅数量,一变三。经过展开后可为办公人员提供临时午休。有效的减少购置座椅的成本,为下午工作提供了充足的睡眠,保护了身体健康。



1. 一种多功能办公椅,其特征在于,包括:
座椅主体、支腿及椅背,所述座椅主体的一侧设有椅背,座椅主体和椅背的下部设有座椅调节器;椅背的上部远离座椅主体侧设有备用支腿。
2. 根据权利要求1所述的多功能办公椅,其特征在于,所述备用支腿和椅背设有连接件。
3. 根据权利要求1所述的多功能办公椅,其特征在于,所述座椅主体的另一侧设有备用椅面。
4. 根据权利要求3所述的多功能办公椅,其特征在于,所述备用椅面和座椅主体采用转轴连接。
5. 根据权利要求3所述的多功能办公椅,其特征在于,所述备用椅面远离转轴侧设有备用支腿。
6. 根据权利要求2所述的多功能办公椅,其特征在于,所述连接件为折叠架。
7. 根据权利要求1所述的多功能办公椅,其特征在于,所述座椅主体和椅背的夹角为100到180度。
8. 根据权利要求1所述的多功能办公椅,其特征在于,所述座椅主体和椅背在正常状态为100度。

一种多功能办公椅

技术领域

[0001] 本实用新型涉及一种生活用具,特别是涉及一种多功能办公椅。

背景技术

[0002] 在日常生活中椅子是一种比不可少是工具之一,椅子的种类包罗万象,在办公区的椅子主要有固定椅,升级椅,老板椅,因办公面积所限或日常需要,一般只会配置1-2把闲置座椅,一旦出现来访客人数量增加时,没有其他座椅供客人使用的情况。另外在工作人员,离家较远时无法回家休息,一般是在趴在自个办公桌上或半躺在椅子上。经常如此的话,导致精神不佳会影响下午的工作,甚至严重影响身体健康。

发明内容

[0003] 鉴于以上所述现有技术的缺点,本实用新型的目的在于提供一种多功能办公椅,用于解决现有技术中存在的问题。

[0004] 为实现上述目的及其他相关目的,本实用新型提供一种多功能办公椅,包括:

[0005] 座椅主体、支腿及椅背,所述座椅主体的一侧设有椅背,座椅主体和椅背的下部设有座椅调节器,用于椅背的折叠调整;椅背的上部远离座椅主体侧设有备用支腿。

[0006] 优选地,所述备用支腿和椅背设有连接件。

[0007] 优选地,所述座椅主体的另一侧设有备用椅面。

[0008] 优选地,所述备用椅面和座椅主体采用转轴连接。

[0009] 优选地,所述备用椅面远离转轴侧设有备用支腿。

[0010] 优选地,所述连接为折叠架。

[0011] 优选地,所述座椅主体和椅背的夹角为100到180度。

[0012] 优选地,所述座椅主体和椅背在正常状态为100度。

[0013] 如上所述,本实用新型具有以下有益效果:

[0014] 本实用新型结构简单,操作简便,闲置时不占用面积及空间,在需要时能够实现方便快捷、灵活操作,实现瞬间增加座椅数量,一变三。经过展开后可为办公人员提供临时午休。有效的减少购置座椅的成本,为下午工作提供了充足的睡眠,保护了身体健康。

附图说明

[0015] 图1显示为本实用新型的结构示意图。

[0016] 图2显示为本实用新型折叠后的示意图。

[0017] 元件标号说明

[0018] 1为备用支腿、2为备用椅面、3为转轴、4为座椅主体、5为支腿、6为座椅调节器、7为椅背、8为连接件。

具体实施方式

[0019] 以下通过特定的具体实例说明本实用新型的实施方式,本领域技术人员可由本说明书所揭露的内容轻易地了解本实用新型的其他优点与功效。本实用新型还可以通过另外不同的具体实施方式加以实施或应用,本说明书中的各项细节也可以基于不同观点与应用,在没有背离本实用新型的精神下进行各种修饰或改变。

[0020] 请参阅图1、2。需要说明的是,本实施例中所提供的图示仅以示意方式说明本实用新型的基本构想,遂图式中仅显示与本实用新型中有关的组件而非按照实际实施时的组件数目、形状及尺寸绘制,其实际实施时各组件的型态、数量及比例可为一种随意的改变,且其组件布局型态也可能更为复杂。

[0021] 本实用新型提供一种多功能办公椅,包括:

[0022] 座椅主体4、支腿5及椅背7,所述座椅主体4的一侧设有椅背7,座椅主体4和椅背7上设有座椅调节器,所述座椅调节器的设有用于椅背的折叠调整;椅背的上部远离座椅主体侧设有备用支腿1。

[0023] 优选地,所述备用支腿1和椅背设有连接件8折叠架。

[0024] 优选地,所述座椅主体4的另一侧设有备用椅面2,可通过转轴进行旋转,增加座椅量。

[0025] 优选地,所述备用椅面2远离转轴侧设有备用支腿1。

[0026] 优选地,所述备用椅面2和备用支腿1设有连接件8。

[0027] 优选地,所述座椅主体和椅背在正常状态为100度。

[0028] 优选地,展开后椅背与座椅主体平行后,角度为180度。

[0029] 使用时,将椅背向后下方展放至椅面平行,打开椅背后方的备用支腿,然后将座椅主体下的折叠展放部分向外上方抬升,至与椅面平行位置后将备用支腿打开,完成多功能办公椅的变形,实现一椅变三椅,一椅变单床的目的。

[0030] 上述实施例仅例示性说明本实用新型的原理及其功效,而非用于限制本实用新型。任何熟悉此技术的人士皆可在不违背本实用新型的精神及范畴下,对上述实施例进行修饰或改变。因此,举凡所属技术领域中具有通常知识者在未脱离本实用新型所揭示的精神与技术思想下所完成的一切等效修饰或改变,仍应由本实用新型的权利要求所涵盖。

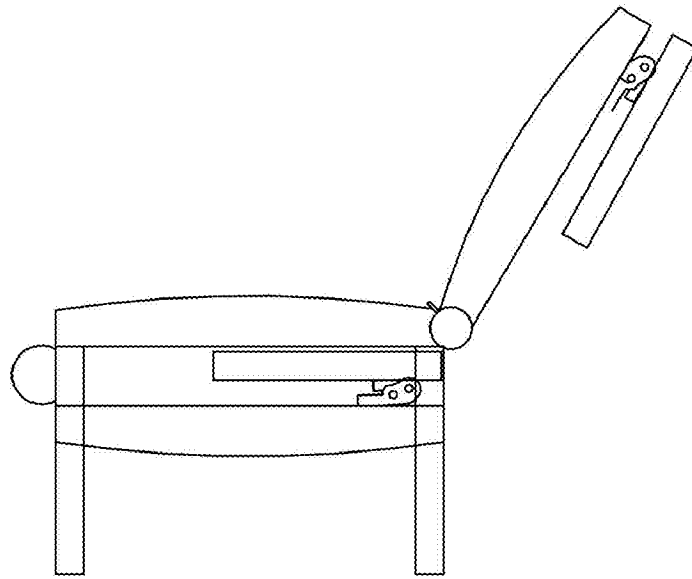


图1

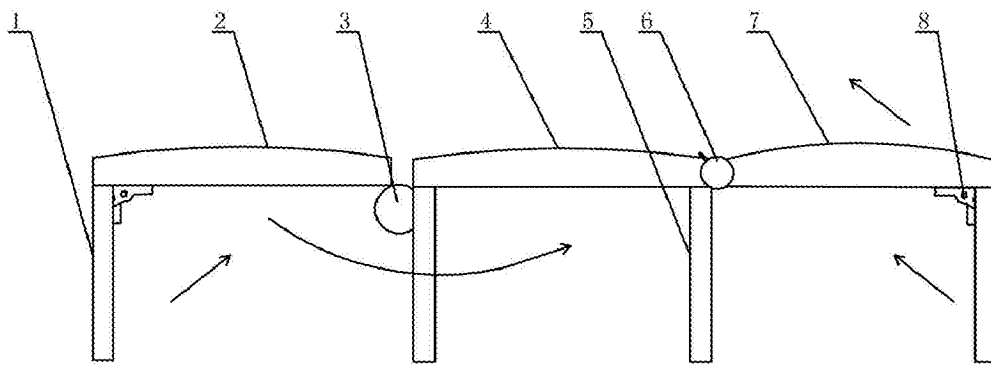


图2