



## (12)实用新型专利

(10)授权公告号 CN 207863350 U

(45)授权公告日 2018.09.14

(21)申请号 201721754791.2

(22)申请日 2017.12.15

(73)专利权人 重庆洛达建材有限公司

地址 401329 重庆市九龙坡区白市驿镇新店村十四社

(72)发明人 熊炳刚

(74)专利代理机构 上海光华专利事务所(普通合伙) 31219

代理人 尹丽云

(51)Int.Cl.

E04F 13/075(2006.01)

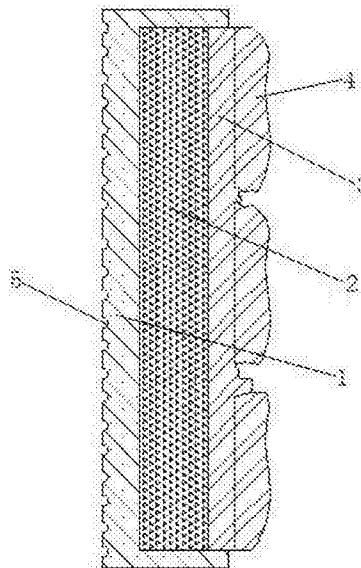
权利要求书1页 说明书2页 附图1页

### (54)实用新型名称

一种石材边角线

### (57)摘要

本实用新型公开了一种石材边角线,包括浇筑框,及设置于浇筑框内侧的保温层,及设置于浇筑框外侧的文化石组,及安装于保温层和文化石组之间的人造石;所述文化石组一体粘结于人造石表面;所述浇筑框其背面设置有浇筑网格;所述浇筑框固定于墙体表面;所述文化石组由多块小幅面文化石拼接而成;本实用新型的石材边角线,在人造石表面设置有网格状的造糙层,使其与文化石组之间的粘结更加牢固;可将文化石的切边碎料进行回收利用,提高了文化石的利用率,降低生产成本。



1. 一种石材边角线,其特征在於:包括浇筑框,及设置于浇筑框内侧的保温层,及设置于浇筑框外侧的文化石组,及安装于保温层和文化石组之间的人造石;所述文化石组一体粘结于人造石表面;所述浇筑框其背面设置有浇筑网格;所述浇筑框固定于墙体表面;所述文化石组由多块小幅面文化石拼接而成。

2. 根据权利要求1所述的石材边角线,其特征在於:所述人造石表面设置有网格状的造糙层。

3. 根据权利要求1所述的石材边角线,其特征在於:所述小幅面文化石为取石方的切边碎料。

4. 根据权利要求1所述的石材边角线,其特征在於:靠近文化石组的所述人造石其外表面设置有不规则突出。

## 一种石材边角线

### 技术领域

[0001] 本实用新型涉及一种石材边角线,属于室内门加工设备技术领域。

### 背景技术

[0002] 随着人们审美的提高,建筑的造型也呈现多样化;建筑物外墙除了平直的墙面外,也常常实用凸棱、台阶等形状进行装饰;文化石具有健康环保、无色差、不变色、耐候性好、板面不渗、不泛碱等优点,并且其生产成本低廉,适用于建筑外墙及各种墙面的装饰,且文化石因其外观造型美观,而备受到业主的偏爱;针对这些装饰用文化石,建筑公司往往直接使用整块石材进行吊挂装饰;但是整块石材的重量较大,对安装的可靠性提出了更高的要求,而且用料多,耗费资源多;某些特殊形状尺寸的装饰石材甚至需要单独开模制造,耗费大量人力物力;且在生产加工过程中,常将装饰石材的边角料丢弃,造成石材浪费,且增加了生产成本。

### 实用新型内容

[0003] 为解决上述问题,本实用新型提出了一种石材边角线,将文化石组一体粘结于人造石表面,且在人造石表面设置有网格状的造糙层,使其与文化石组之间的粘结更加牢固;可将文化石的切边碎料进行回收利用,提高了文化石的利用率,降低生产成本。

[0004] 本实用新型的石材边角线,包括浇筑框,及设置于浇筑框内侧的保温层,及设置于浇筑框外侧的多块文化石组,及安装于保温层和文化石组之间的人造石,通过在浇筑框内设置保温层,将其安装在墙体表面,使得墙体具有隔热保温功能;所述文化石组一体粘结于人造石表面;所述浇筑框其背面设置有浇筑网格;所述浇筑框固定于墙体表面,通过在浇筑框背面设置浇筑网格,使得浇筑框与墙体之间的固定更加牢固,降低脱线率,延长了石边角线或石材砖的使用寿命;所述文化石组由多块小幅面文化石拼接而成。

[0005] 作为优选的实施方案,所述人造石表面设置有网格状的造糙层,使其与文化石之间的粘结更加牢固。

[0006] 作为优选的实施方案,所述小幅面文化石为取石方的切边碎料,可将文化石的切边碎料进行回收利用,提高了文化石的利用率,降低生产成本。

[0007] 作为优选的实施方案,靠近文化石组的所述人造石其外表面设置有不规则突出,使得人造石与文化石组表面形成整体,使其连接更加紧密,造型更加美观。

[0008] 本实用新型与现有技术相比较,本实用新型的石材边角线,将文化石组一体粘结于人造石表面,且在人造石表面设置有网格状的造糙层,使其与文化石组之间的粘结更加牢固;靠近文化石组的人造石外表面设置有不规则突出,使得人造石与文化石组表面形成整体,使其连接更加紧密,造型更加美观;文化石组由多块小幅面文化石拼接而成,而小幅面文化石为取石方的切边碎料,可将文化石的切边碎料进行回收利用,提高了文化石的利用率,降低生产成本;通过在浇筑框背面设置浇筑网格,使得浇筑框与墙体之间的固定更加牢固,防止石边角线或石材砖与墙体脱离,延长了石边角线或石材砖的使用寿命。

## 附图说明

[0009] 图1为本实用新型的侧视结构示意图。

[0010] 图2为本实用新型的前视结构示意图。

[0011] 附图中各部件标注为:1-浇筑框,2-保温层,3-人造石,4-文化石组,5-浇筑网格。

## 具体实施方式

[0012] 如图1和图2所示的石材边角线,包括浇筑框1,及设置于浇筑框1内侧的保温层2,及设置于浇筑框1外侧的多块文化石组4,及安装于保温层2和文化石组4之间的人造石3;所述文化石组4一体粘结于人造石3表面;所述浇筑框1其背面设置有浇筑网格5;所述浇筑框5固定于墙体表面;所述文化石组4由多块小幅面文化石拼接而成。

[0013] 所述人造石3表面设置有网格状的造糙层(未图示)。

[0014] 所述小幅面文化石为取石方的切边碎料。

[0015] 靠近文化石组4的所述人造石其外表面设置有不规律突出。

[0016] 本实用新型的石材边角线,将文化石组一体粘结于人造石表面,且在人造石表面设置有网格状的造糙层,使其与文化石组之间的粘结更加牢固;靠近文化石组的人造石外表面设置有不规律突出,使得人造石与文化石组表面形成整体,使其连接更加紧密,造型更加美观;文化石组由多块小幅面文化石拼接而成,而小幅面文化石为取石方的切边碎料,可将文化石的切边碎料进行回收利用,提高了文化石的利用率,降低生产成本;通过在浇筑框背面设置浇筑网格,使得浇筑框与墙体之间的固定更加牢固,防止石边角线或石材砖与墙体脱离,延长了石边角线或石材砖的使用寿命。

[0017] 上述实施例,仅是本实用新型的较佳实施方式,故凡依本实用新型专利申请范围所述的构造、特征及原理所做的等效变化或修饰,均包括于本实用新型专利申请范围内。

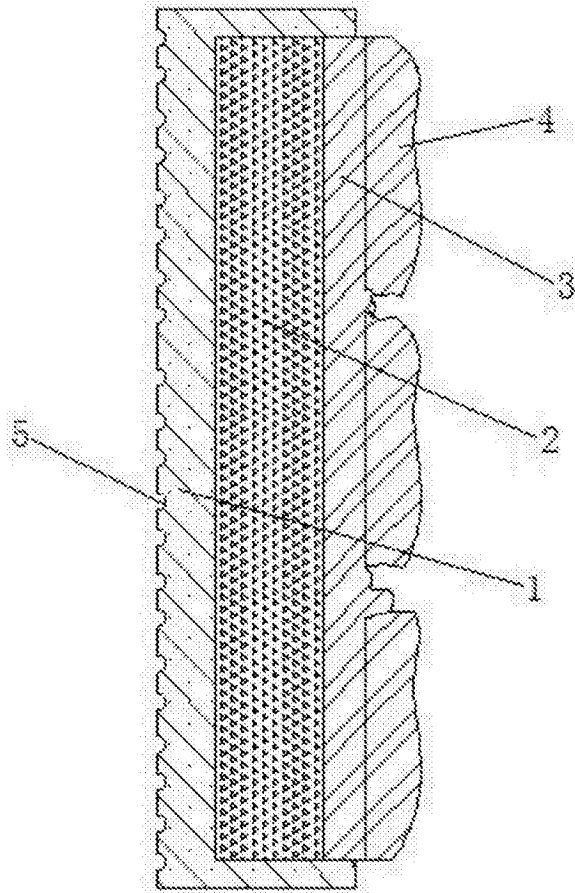


图1

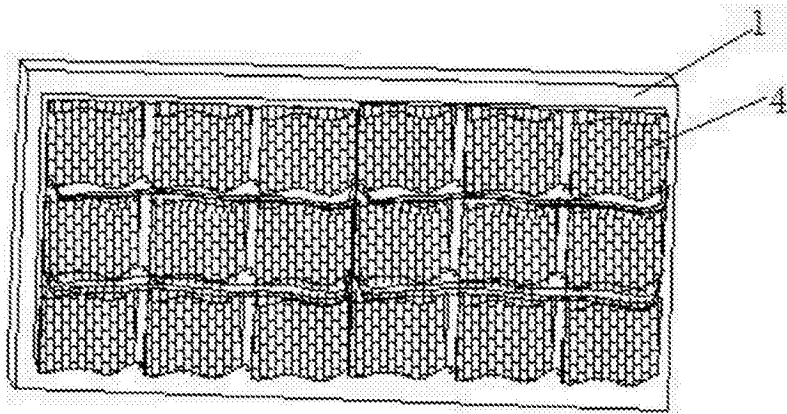


图2