



(12) 实用新型专利

(10) 授权公告号 CN 204599639 U

(45) 授权公告日 2015. 09. 02

(21) 申请号 201420806920. 8

(22) 申请日 2014. 12. 19

(73) 专利权人 张金诺

地址 276300 山东省临沂市沂南县银杏路
19号

(72) 发明人 张金诺

(74) 专利代理机构 济南泉城专利商标事务所
37218

代理人 刘庆兰

(51) Int. Cl.

A45C 3/02(2006. 01)

A45C 13/02(2006. 01)

A45C 13/00(2006. 01)

(ESM) 同样的发明创造已同日申请发明专利

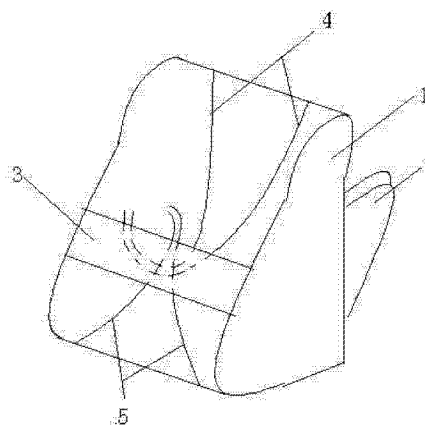
权利要求书1页 说明书1页 附图1页

(54) 实用新型名称

一种书包

(57) 摘要

本实用新型涉及学习用具领域,特别涉及到一种书包。包括包体和背带,所述包体的背面中下部位置设有收缩区,背面内有连接上端的上收紧线和连接下端的下收紧线,上、下收紧线的另一端在收缩区伸出,所述上、下收紧线均为两根分别连接书包两侧,上、下收紧线伸出伸缩区的部分做打结处理。本实用新型结构简单,当盛放大量小物品时可以拉紧上下收缩线,避免物品全都下坠在书包底部。



1. 一种书包,包括包体(1)和背带(2),其特征在于:所述包体的背面中下部位置设有收缩区(3),背面内有连接上端的上收紧线(4)和连接下端的下收紧线(5),上、下收紧线的另一端在收缩区伸出,所述上、下收紧线均为两根且分别连接书包两侧,上、下收紧线伸出伸缩区的部分做打结处理。

一种书包

技术领域

[0001] 本实用新型涉及学习用具领域,特别涉及到一种书包。

背景技术

[0002] 现有书包在盛放大物品时还可以,但在盛放大量小物品时会出现物品都积压在书包底部,使得书包不能均匀受力,极容易损坏,我们背起来也会感觉不舒服。

发明内容

[0003] 本实用新型为了弥补现有技术的不足,提供了一种书包。

[0004] 本实用新型是通过如下技术方案实现的:

[0005] 一种书包,包括包体和背带,其特征在于:所述包体的背面中下部位置设有收缩区,背面内有连接上端的上收紧线和连接下端的下收紧线,上、下收紧线的另一端在收缩区伸出,所述上、下收紧线均为两根分别连接书包两侧,上、下收紧线伸出伸缩区的部分做打结处理。

[0006] 本实用新型结构简单,当盛放大量小物品时可以拉紧上下收缩线,避免物品全都下坠在书包底部。

附图说明

[0007] 下面结合附图对本实用新型作进一步的说明。

[0008] 图 1 为本实用新型的结构示意图。

[0009] 图中,1 包体,2 背带,3 收缩区,4 上收紧绳,5 下收紧绳。

具体实施方式

[0010] 附图为本实用新型的一种具体实施例。该实施例包括包体 1 和背带 2,所述包体的背面中下部位置设有收缩区 3,背面内有连接上端的上收紧线 4 和连接下端的下收紧线 5,上、下收紧线的另一端在收缩区伸出,所述上、下收紧线均为两根且分别连接书包两侧,上、下收紧线伸出伸缩区的部分做打结处理。

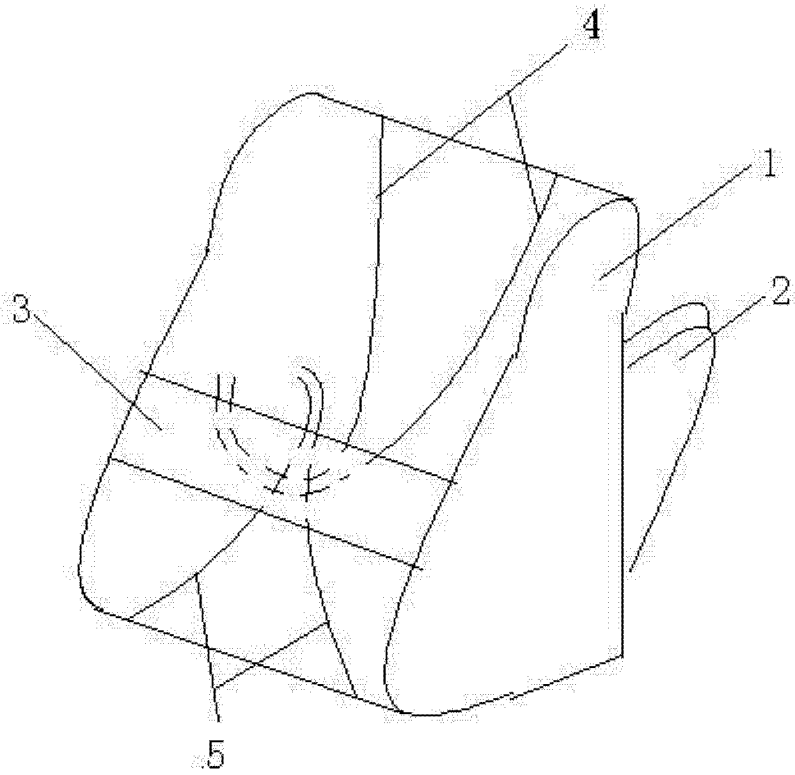


图 1