



(12) 发明专利

(10) 授权公告号 CN 103261055 B

(45) 授权公告日 2016. 01. 20

(21) 申请号 201080070464. X

(22) 申请日 2010. 12. 02

(85) PCT国际申请进入国家阶段日
2013. 05. 31

(86) PCT国际申请的申请数据
PCT/SE2010/051332 2010. 12. 02

(87) PCT国际申请的公布数据
W02012/074447 EN 2012. 06. 07

(73) 专利权人 SCA 卫生用品公司
地址 瑞典哥德堡

(72) 发明人 S·冯马罗尼

(74) 专利代理机构 永新专利商标代理有限公司
72002

代理人 王琼先 王永建

(51) Int. Cl.
B65D 85/16(2006. 01)

A61F 13/15(2006. 01)

B65D 75/52(2006. 01)

B65D 75/58(2006. 01)

B65D 85/62(2006. 01)

(56) 对比文件

CN 101808910 A, 2010. 08. 18, 全文.

CN 2637364 Y, 2004. 09. 01, 全文.

EP 1764067 A1, 2009. 03. 21, 全文.

US 2006/0138159 A1, 2006. 06. 29, 全文.

US 2006/0229581 A1, 2006. 10. 12,

US 2006/0231448 A1, 2006. 10. 19,

US 5361905 A, 1994. 11. 08,

US 5377837 A, 1995. 01. 03, 全文.

US 5380094 A, 1995. 01. 10, 全文.

审查员 王菊梅

权利要求书2页 说明书5页 附图6页

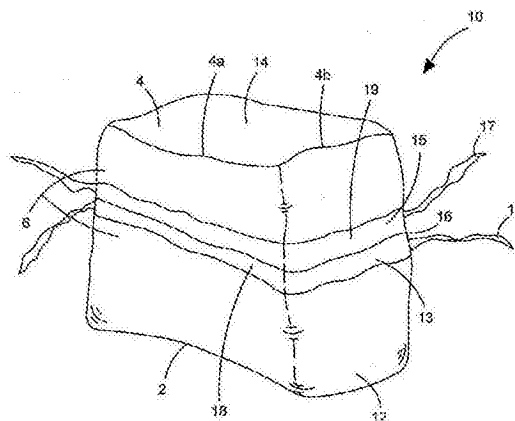
(54) 发明名称

销售包装

(57) 摘要

用于保持多个层叠用品(34)的销售包装(10),所述包装包括端部(2,4)、侧壁(6)以及至少一个薄弱线(16),所述包装沿该薄弱线(16)打开。所述薄弱线(16)沿所述包装(10)的整个外围延伸,并且被设置为将所述包装分为第一包装部分(12)和第二包装部分(14),以便当断开所述薄弱线(16)时所述包装被分成两个分离的包装部分(12,24),二者均在所述薄弱线(16)处具有开口。所述第一包装部分(12)包括邻近于所述薄弱线(16)的第一边缘区域(13),并且所述第二包装部分(14)包括邻近于所述薄弱线(16)的第二边缘区域(15),并且所述包装(10)至少在所述第一和第二包装部分(12,14)的边缘区域(13,15)内由可起皱或可打褶的柔性材料制成。用于缩小所述开口尺寸的装置(11)设置在所述第一包装部分(12)的边缘区域(13)内,以便当已经移除所述第二包装部分(14)时所述第一包装部分(12)可保留所述层叠用品,并且所述第二包装部

分(14)适用于保持至少一个、优选地1-5个单独用品(34)。用于缩小所述开口的装置(11)设置在所述第二包装部分(14)的边缘区域(15)内,以便所述第二包装部分(14)可用作携带包装。



1. 一种用于保持多个层叠吸收性用品 (34) 的销售包装 (10), 所述包装包括端部 (2, 4) 和侧壁 (6), 以及至少一根薄弱线 (16), 所述包装能沿该薄弱线 (16) 打开, 其特征在于:

- 所述薄弱线 (16) 沿所述包装 (10) 的整个外围延伸, 并且设置成将所述包装分为第一包装部分 (12) 和第二包装部分 (14), 以便当所述薄弱线 (16) 断开时所述包装被分成在所述薄弱线 (16) 处均具有开口的两个分离的包装部分 (12, 14), 并且

- 所述第一包装部分 (12) 包括邻近于所述薄弱线 (16) 的第一边缘区域 (13), 并且所述第二包装部分 (14) 包括邻近于所述薄弱线 (16) 的第二边缘区域 (15), 其中所述包装 (10) 至少在所述第一和第二包装部分 (12, 14) 的第一、第二边缘区域 (13, 15) 内由可起皱或可打褶的柔性材料制成, 并且

- 用于缩小所述开口尺寸的第一装置 (11) 设置在所述第一包装部分 (12) 的邻近于所述薄弱线 (16) 的第一边缘区域 (13) 内, 以便当已经移除所述第二包装部分 (14) 时所述第一包装部分 (12) 能保留所述层叠吸收性用品, 并且

- 所述第二包装部分 (14) 适于保持至少一个单独层叠吸收性用品 (34), 并且用于缩小所述开口的第二装置 (17) 设置在所述第二包装部分 (14) 的邻近于所述薄弱线 (16) 的第二边缘区域 (15) 内, 以便所述第二包装部分 (14) 能用作携带包装。

2. 如权利要求 1 所述的销售包装, 其中所述第二包装部分 (14) 适于保持 1-5 个单独层叠吸收性用品 (34)。

3. 如权利要求 1 所述的销售包装, 其中用于缩小所述第一和 / 或第二包装部分 (12, 14) 的所述开口的所述第一装置 (11) 和所述第二装置 (17) 从下面选择:

- 设置在第一边缘区域 (13) 和 / 或第二边缘区域 (15) 上的弹性构件;
- 沿形成于所述第一边缘区域和 / 或第二边缘区域上的通道延伸的单或双线绳;
- 带子;
- 钩 - 环紧固件; 或
- 拉链锁,

或它们的任何组合。

4. 如前述权利要求任意一项所述的销售包装, 其中所述第一和第二包装部分 (12, 14) 由聚合薄膜材料或无纺材料制成。

5. 如权利要求 1-3 中任意一项所述的销售包装, 其中所述薄弱线 (16) 在所述包装端部 (2, 4) 之间设置在所述包装的侧壁 (6) 上。

6. 如权利要求 5 所述的销售包装, 其中所述薄弱线 (16) 设置在与所述第二包装部分的端部 (4) 有一定距离处, 该距离相当于层叠吸收性用品高度的 20-50% 左右。

7. 如权利要求 1-3 任意一项所述的销售包装, 其中所述第二包装部分 (14) 的第二边缘区域 (15) 包括附加材料, 该附加材料形成了包括外部折叠边缘 (22) 的风箱状折叠 (20), 所述风箱状折叠 (20) 与所述第一包装部分 (12) 部分地重叠。

8. 如权利要求 7 所述的销售包装, 其中所述薄弱线 (16) 在所述外部折叠边缘 (22) 外侧设置在所述包装的侧壁上, 并且用于缩小所述第二包装部分 (14) 的开口的第二装置 (17) 在所述外部折叠边缘 (22) 附近设置在所述第二包装部分 (14) 的第二边缘区域内。

9. 如权利要求 7 所述的销售包装, 其中所述薄弱线 (16) 在所述外部折叠边缘 (22) 附近设置在所述第二包装部分 (14) 的邻近于所述薄弱线 (16) 的第二边缘区域内, 并且用于

缩小所述第二包装部分(14)的开口的第二装置(17)在所述外部折叠边缘(22)内侧设置在所述包装的侧壁上。

10. 如权利要求1-3中任意一项所述的销售包装,其中所述第二包装部分(14)是可翻转的并且用于缩小所述开口的第二装置设置成使得当已将所述第二包装部分由内向外翻时所述第二包装部分的开口能被缩小或关闭。

11. 如权利要求1-3中任意一项所述的销售包装,其中所述层叠吸收性用品是单独包装的吸收性用品。

12. 如权利要求1-3中任意一项所述的销售包装,其中所述第二包装部分的端部(4)具有分别超过被保持在所述包装内的层叠吸收性用品(34)的长度和宽度0-20%的长度和宽度。

13. 如权利要求1-3中任意一项所述的销售包装,其中所述层叠吸收性用品选自以下:尿布、失禁防护用品、卫生护垫和/或卫生巾。

销售包装

技术领域

[0001] 本发明涉及用于保持多个层叠用品特别是吸收性卫生用品的销售包装。

背景技术

[0002] 吸收性卫生用品如卫生护垫或卫生巾通常被包在适用于保持一叠吸收性用品的包装内。这种包装可具有容纳大约 10 个单独用品至若干打该用品的各种尺寸。通向所述包好的用品的入口通常由设置在所述包装上端上的穿孔的开口线来提供,所述包装材料沿该开口线打开。

[0003] 使用者常常希望在白天期间携带数个用品。对于使用者来说,把容纳相对大量卫生用品的整个销售包装都带上是不方便的。吸收性卫生用品例如卫生护垫或卫生巾现在常常在被放置成一叠以包在包装中之前被单独包在包装材料中。因此,当在所述包装外使用时该吸收性用品也可保持新鲜。

发明内容

[0004] 虽然使用单独包装的用品,使用者仍能发现携带松散地放在提包等内的若干吸收性用品是不方便的。本发明旨在提供针对以便利方式携带若干单独卫生吸收性用品的问题的解决方案。这可通过本发明的销售包装来实现,该销售包装为既包括携带包装部分又包括存储包装部分的两用包装。

[0005] 因此本发明的包装是用于保持多个层叠吸收性用品的销售包装:该包装包括端部、侧壁以及至少一条薄弱线,所述包装沿该薄弱线打开。所述薄弱线沿所述包装的整个外围延伸,并且被设置为将所述包装分为第一包装部分和第二包装部分,以便当断开所述薄弱线时所述包装被分成两个分离的包装部分,二者均在所述薄弱线处具有开口。所述第一包装部分包括邻近于所述薄弱线的第一边缘区域,并且所述第二包装部分包括邻近于所述薄弱线的第二边缘区域。所述包装至少在所述第一和第二包装部分的边缘区域内由可起皱(wrinkable)或可打褶的柔性材料制成。用于缩小所述开口尺寸的装置设置在所述第一包装部分的边缘区域内,以便当第二包装部分已被移除时所述第一包装部分可保留所述层叠用品。所述第二包装部分适于保持至少一个,优选地 1-5 个单独用品,并且用于缩小所述开口的装置设置在所述第二包装部分的边缘区域内,以便所述第二包装部分可起携带包装的作用。

[0006] 用于缩小所述第一和/或第二包装部分的所述开口的装置优选地从以下选择:设置在所述第一边缘区域和/或第二边缘区域上的弹性构件;在形成于所述第一边缘区域和/或第二边缘区域上的通道内延伸的单或双线绳;带子;钩-环紧固件;或拉链锁,或它们的任何组合。所述第一和第二包装部分适宜地由聚合薄膜材料或无纺材料制成。所述薄弱线的线优选地在所述包装端部之间设置在所述包装的侧壁上,更优选地设置在与所述第二包装部分的端部有一定距离处,该距离相当于层叠用品高度的 20-50% 左右。

[0007] 所述第二包装部分的边缘区域可有利地包括附加材料,该附加材料形成了包括外

部折叠边缘的风箱状折叠,该风箱状折叠与所述第一包装部分部分地重叠。所述薄弱线随后可在所述折叠边缘外侧设置在所述包装的侧壁处,而用于缩小所述第二包装部分的开口的装置在所述外部折叠边缘附近设置在所述第二包装部分的边缘区域内。可选地,所述薄弱线可在所述外部折叠边缘附近设置在所述第二包装部分的边缘区域内,而用于缩小所述第二包装部分的开口的装置在所述外部折叠边缘内侧设置在所述包装的侧壁处。

[0008] 第二包装部分有利地为可翻转的并且用于缩小所述开口的装置随后被设置为使得当将所述第二包装部分由内向外翻时所述第二包装部分的开口可被缩小或关闭。

[0009] 保持在本发明销售包装内的层叠吸收性用品可为单独包装的吸收性用品。所述第二包装部分的端部适宜地具有分别超过要被保持在所述包装内的用品长度和宽度 0-20% 的长度和宽度。

[0010] 本发明的销售包装可用于存储吸收性用品如尿布、失禁防护品、卫生护垫或卫生巾。

附图说明

[0011] 本发明将借助示例结合附图来描述,其中:

[0012] 图 1 是本发明的销售包装的正视图;

[0013] 图 2 是所述销售包装的包括若干层叠用品的第一包装部分的正视图;

[0014] 图 3 是图 2 中所述销售包装的包括更少量层叠用品的第一包装部分的正视图;

[0015] 图 4 是所述销售包装的第二包装部分的正视图;

[0016] 图 5 是包括风箱状折叠的销售包装的实施例的正视图;

[0017] 图 6a 和 6b 是图 5 中的包装的风箱状折叠处的可选布局的示意性横截面图。

具体实施方式

[0018] 如上所述,本发明涉及一种销售包装,该销售包装在打开后被分成两个分离的包装部分。这两个分离的包装部分适于用作提供不同目的的独立包装。所述包装包括用作所述包装的顶部和底部的端部。侧壁在所述各端部之间。所述端部优选地是正方形或长方形的并且四个侧壁将所述端部彼此连接。这是用于存储吸收性用品的适宜形状,并且这种包装容易制造。然而,取决于要被包在所述包装内的用品的形状,所述端部可以具有任何其它期望的形状。

[0019] 通过断开设置在侧壁上的薄弱线来打开所述包装。这种包装的一个示例如图 1 所示。所述薄弱线沿所述包装的整个外围延伸,这意味着当所述薄弱线被断开时所述包装被分成两个分离的包装部分,所述两个包装部分均在所述薄弱线处具有开口。所述包装因此由第一和第二包装部分组成,在打开所述包装之前它们共同形成了用于层叠的吸收性用品的包装。因此在打开之前,所述包装具有与现有技术中迄今可得到的类似包装相同的形状和功能。然而,当打开包装时,它形成第一和第二包装部分,其中第一包装部分适于用作安全地保持剩余用品的存储包装,并且第二包装部分适于用作保持少许吸收性用品的携带包装。随后使用者能够将少许单独的吸收性用品放入该携带包装,而将所有的剩余用品留在所述存储包装内。

[0020] 所述薄弱线可为穿孔线或可为这样的线,该线内的包装材料比在该包装的其它部

分内的材料更薄。可选地,所述薄弱线可为所述包装材料内在打开之前通过一条带子被保持在一起的切口。

[0021] 在薄弱线的每侧上及其附近,所述侧壁包括边缘区域,该边缘区域上设置有用于缩小所述开口尺寸的装置。可使用用于缩小所述开口尺寸的各种装置。这种装置例如可为弹性构件,如可附着于内侧或外侧或所述边缘区域材料或在形成于所述边缘区域上的通道内延伸的橡胶带。可选地,可使用在形成于所述边缘区域上的通道内延伸的单或双线绳。此外,带子、钩-环紧固件或拉链锁可用于缩小所述开口的尺寸。当然,所述第一包装部分和第二包装部分不必包括用于缩小所述开口尺寸的同种装置,而是可包括开口缩小装置的任何组合。缩小所述开口尺寸的目的在所述第一和第二包装部分内不完全相同。

[0022] 在意图用作存储包装的所述第一包装部分中,缩小开口尺寸的装置用于牢固地保留所述剩余的吸收性用品,从而在存储期间防止吸收性用品从包装掉出。为此目的,弹性构件;单或双线绳;带子;或钩-环紧固件是最适宜的,因为它们使得能多次调整所述开口的尺寸。

[0023] 吸收性用品层叠可在所述包装内沿不同方向被定向,例如层叠方向可平行或垂直于所述端部,即吸收性用品立在(平行)或平放在(垂直)所述包装的端部之一上。在上下文中,所述层叠方向指的是所述层叠用品平放在彼此顶部上的方向。当所述吸收性用品的层叠方向平行于所述端部即所述用品立在所述包装内并且所述薄弱线基本平行于层叠方向而设置在侧壁上时,缩小开口尺寸的可能性是特别有利的。因为所述薄弱线(所述包装沿该薄弱线打开)设置在侧壁上而非端部之一上,在所述剩余层叠中每个吸收性用品的一部分将伸出所述第一包装部分外,从而使得容易取得。所述第一包装部分的高度可因此至少为所述层叠用品高度的 50%。在缩小所述开口尺寸的情况下剩余用品将以齐整的层叠被保持,随着缩小开口尺寸的装置被拉紧,该层叠被挤压在一起并被紧密地保持。因此,缩小开口尺寸的装置应当被选择为使得随着所述包装内的剩余用品数量减少,所述开口可被一再缩小。因而在包装内定向所述吸收性用品时,弹性构件或者单或双线绳是缩小所述开口尺寸的特别合适的装置。图 2 和 3 示出存储包装部分的示例,该存储包装部分保持借助线绳保留的吸收性用品的层叠。此外,当所述薄弱线基本平行于所述层叠方向(所述用品立在所述包装内)而设置在侧壁上时,优选地是所述薄弱线设置在与所述第二包装部分(携带部分)的端部有一定距离处,该距离相当于层叠用品高度的 20-50% 左右。藉此,所述第一包装部分(存储部分)的各侧壁将具有这样的高度:该高度确保剩余层叠产品在其中的有效保留,而所述第二包装部分(携带部分)的侧壁将足以封闭放置在其内的吸收性用品。

[0024] 如果吸收性用品的层叠垂直于所述端部定位在所述包装内即所述用品在包装内彼此上下平放,并且所述薄弱线基本垂直于所述层叠方向而设置在侧壁上,缩小开口尺寸的装置应当被选择为使得所述开口的尺寸可被缩小至这样的程度:所述开口变得小于保持在所述包装内的吸收性用品的表面积。为此目的,弹性构件;单或双线绳;带子;钩-环紧固件是最适宜的,因为它们使得能多次调整所述开口的尺寸。

[0025] 在意图用作携带包装的第二包装部分中,缩小开口尺寸的目的是或多或少地关闭所述开口。借助拉链锁或钩-环构件、线绳、弹性构件或可释放胶,所述携带包装可被关闭或所述开口可被缩小。因此携带包装的包装材料将在必要的程度上封闭所述吸收性用品,藉此保护它们免受机械损坏或被接近所述吸收性用品的物体所污染。因此,若干吸收性用

品可被便利地携带在例如提包内而不必担心来自经常容纳在提包内的碎屑的污垢和损坏。此外,所述携带包装可用于将所述吸收性用品隐藏在袋内,这是很多消费者偏爱的。出于缩小第二包装部分(携带包装)的所述开口尺寸的目的,可使用任何上述装置。第二包装部分的尺寸为能够保持至少一个,优选地 1-5 个单独用品。

[0026] 为了考虑到所述开口尺寸的有效缩小,出于上述各个目的,所述包装至少在所述第一和第二包装部分的边缘区域内由可起皱或可打褶的柔性材料制成。藉此,按照开口尺寸必然缩小的需要,邻近于所述开口的包装材料可变形。优选地,整个包装由可起皱或可打褶的柔性材料制成,因为从制造的观点考虑所述包装由一种材料制成是有利的。适宜的可起皱或可打褶柔性材料可为由聚合材料如聚烯烃优选地为聚乙烯和 / 或聚丙烯制成的薄膜、无纺布或其层压品。该材料可有利地为可焊接的、不可渗透液体的、可回收的和 / 或可生物降解的。

[0027] 额外的加强层可附着于所述边缘区域从而使其耐磨。形成用于线绳或松紧线的通道的附加层也可优选地以胶粘或焊接于各包装部分边缘区域的条带的形式附着于所述边缘区域。这种附加层可附着于所述包装的内侧或外侧。

[0028] 此外,所述第二包装部分的边缘区域可包括附加材料,该附加材料形成包括外部折叠边缘的风箱状折叠。在打开所述包装之前所述风箱状折叠与第一包装部分部分地重叠。这种示例如图 5 所示。借助该附加材料,第二包装部分的体积将变得更大,从而便于封闭要被携带的单独吸收性用品。通过 Z 状折叠所述材料实现所述风箱状折叠,并且该风箱状折叠可包括一个或多个期望的风箱状层。外部折叠边缘存在于所述包装侧壁上所述 Z 折叠起始的位置处。所述风箱状折叠优选地设置在吸收性用品层叠与第一包装部分的边缘区域之间,从而实际上被设置在所述第一包装部分的内部。

[0029] 当使用风箱状折叠时,所述薄弱线可在所述外部折叠边缘外侧被设置在侧壁处并且用于缩小第二包装部分开口的所述装置在所述外部折叠边缘附近设置在所述第二包装部分的边缘区域内,参见图 6a。可选地,所述薄弱线可在所述外部折叠边缘附近被设置在第二包装部分的边缘区域内,并且用于缩小第二包装部分开口的所述装置在所述外部折叠边缘内侧设置在所述包装的侧壁处,参见图 6b,即用于缩小开口的所述装置设置在形成所述风箱状折叠的侧壁的一部分上。

[0030] 所述第二包装部分可为可翻转的,并且用于缩小所述开口的装置设置为使得当已将所述第二包装部分由内向外翻时,所述第二包装部分的开口可被缩小或关闭。中性的或有美感的表面图案可被印刷在所述第二包装部分的材料内侧,而产品资料或商标等等可被印刷在其外侧上。通过翻转所述第二包装部分可获得中性的携带包装,该携带包装不显示其内容物。

[0031] 本发明的销售包装对于存储吸收性用品如尿布、失禁防护品、卫生护垫或卫生巾特别有用。所述吸收性用品可为展开的或折叠的。折叠的用品可为三折的。所述吸收性用品可进一步被独立包装。所述包装材料可包括一系列适宜的材料。所述包装材料的材料可以是不可渗透液体的、可回收的和 / 或可生物降解的。适宜的材料包括塑料膜、无纺织物及其层压品。所述包装材料可被位于其各个区域内的附加材料所加强。所述包装材料可包括所述吸收性用品的剥离纸(所述剥离纸是在使用前覆盖存在于所述底层上的任何粘合剂的纸)。这样,所述包装材料既可用于剥离纸也可用作包装。这样,所述包装材料可涂敷有赋

予所述包装材料剥离性质的例如硅树脂层或类似的介质层。可选地,所述包装材料可从所述剥离纸分离。

[0032] 优选地,所述第二包装部分的端部具有分别超过要被保持在所述包装内的用品长度和宽度 0-20% 的长度和宽度,因此所述端部面积等于或略大于将被容纳于所述携带包装内的用品的面积从而便于在其内放置少许用品。

[0033] 图 1-6 示出本发明的各示例。公开的所述销售包装的相同或相应部分将用相同的附图标记来识别。

[0034] 图 1 示出根据本发明的用于保持多个层叠用品 34 的销售包装 10 的示例。所述包装包括端部 2、4,示出为如图 1 中的顶部 4 和底部 2。侧壁 6 被设置为连接所述端部 2、4,并且薄弱线 16 (所述包装沿该薄弱线打开)被设置为沿所述包装 10 的整个外围延伸。所述薄弱线 16 被设置为当断开时所述包装被分为第一包装部分 12 和第二包装部分 14,二者均具有在所述薄弱线 16 处的开口。

[0035] 在图 1-3 所示的示例中,所述薄弱线 16 设置在顺着所述侧壁 6 的大约中部处,从而将所述包装分为具有大约相同高度的两半。如上所述的其它位置也可适宜。意图用作存储包装的第一包装部分 12 和意图用作携带包装的第二包装部分 14 都包括在所述薄弱线 16 每侧上并且邻近于该薄弱线 16 的边缘区域 13、15。用于缩小所述第一包装部分 12 的所述开口尺寸的装置 11 处于所述第一边缘区域 13 内,以便当移除所述第二包装部分 14 时所述第一包装部分 12 能够保留所述层叠用品。这如图 2 和 3 所示,图 2 和 3 公开了保持层叠用品的第一包装部分。这种情况下用于缩小所述开口的所述装置 11 是设置在所述边缘区域 13 上的通道 18 内的线绳。在图 3 中,示出容纳更小数量层叠用品的包装,可以看出当拉紧所述线绳时所述包装的材料是如何起皱的。

[0036] 意图用作携带包装的第二包装部分 14 适用于保持至少一个、优选地 1-5 个单独用品 34。所述第二包装部分的端部 4 优选地具有分别超过用品 34 的长度 34a 和宽度 34b 0-20% 的长度 4a 和宽度 4b。用于缩小所述开口的装置 17 (在这种情况下是设置在通道 19 内的线绳)设置在所述第二包装部分 14 的边缘区域 15 内。图 4 示出关闭时的第二包装部分 14。所述侧壁已被朝中间折叠,并且线绳 17 已被拉紧,因此完全地封闭了保持在其内的所述用品。

[0037] 图 5 公开了销售包装的示例,其中所述第二包装部分 14 的边缘区域包括形成风箱状折叠 20 的附加材料。所述风箱状折叠包括外部折叠边缘 22 并且与所述第一包装部分 12 部分地重叠。图 6a 和 6b 示出所述薄弱线 16 和用于缩小所述开口尺寸的所述装置 17 是如何设置在所述风箱状折叠上的示例。在图 6a 的示例中,所述薄弱线 16 在所述折叠边缘 22 外侧设置在所述包装的侧壁上并且用于缩小第二包装部分的所述开口的装置 17 在所述外部折叠 22 附近设置在所述第二包装部分的边缘区域内。在图 6b 的示例中,所述薄弱线 16 在所述折叠边缘 22 附近设置在第二包装部分的边缘区域内,并且用于缩小第二包装部分的所述开口的装置 17 在所述折叠边缘 22 内侧设置在所述包装的侧壁上。

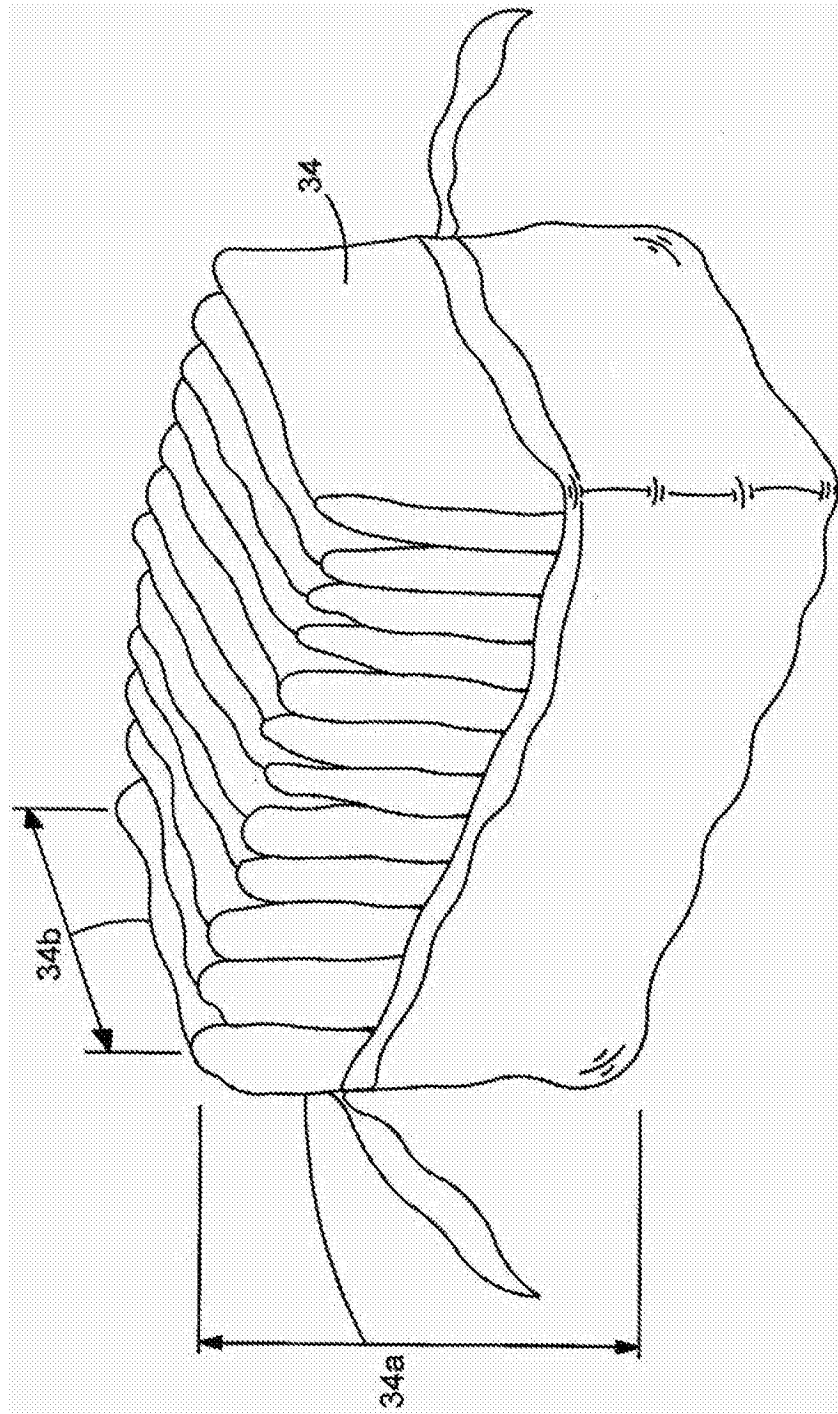


图 2

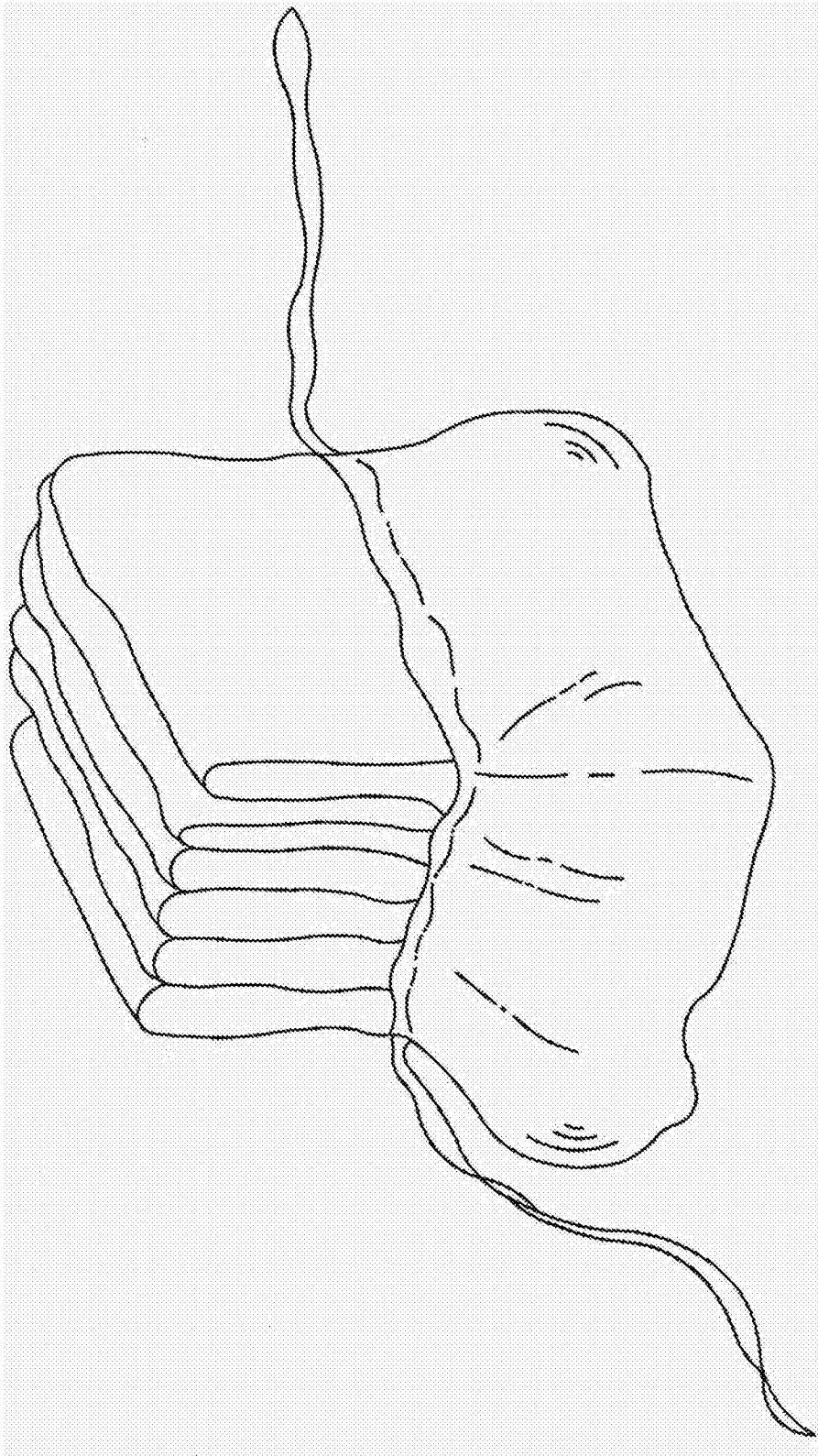


图 3

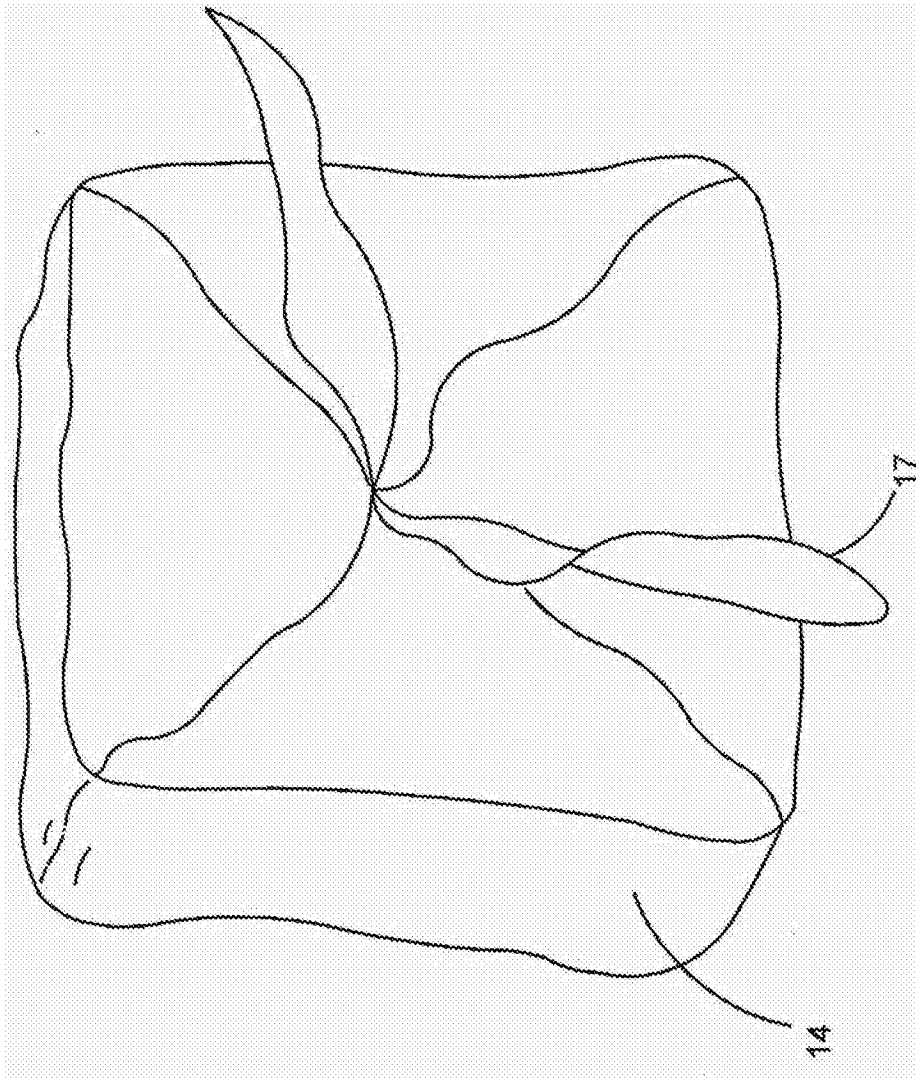


图 4

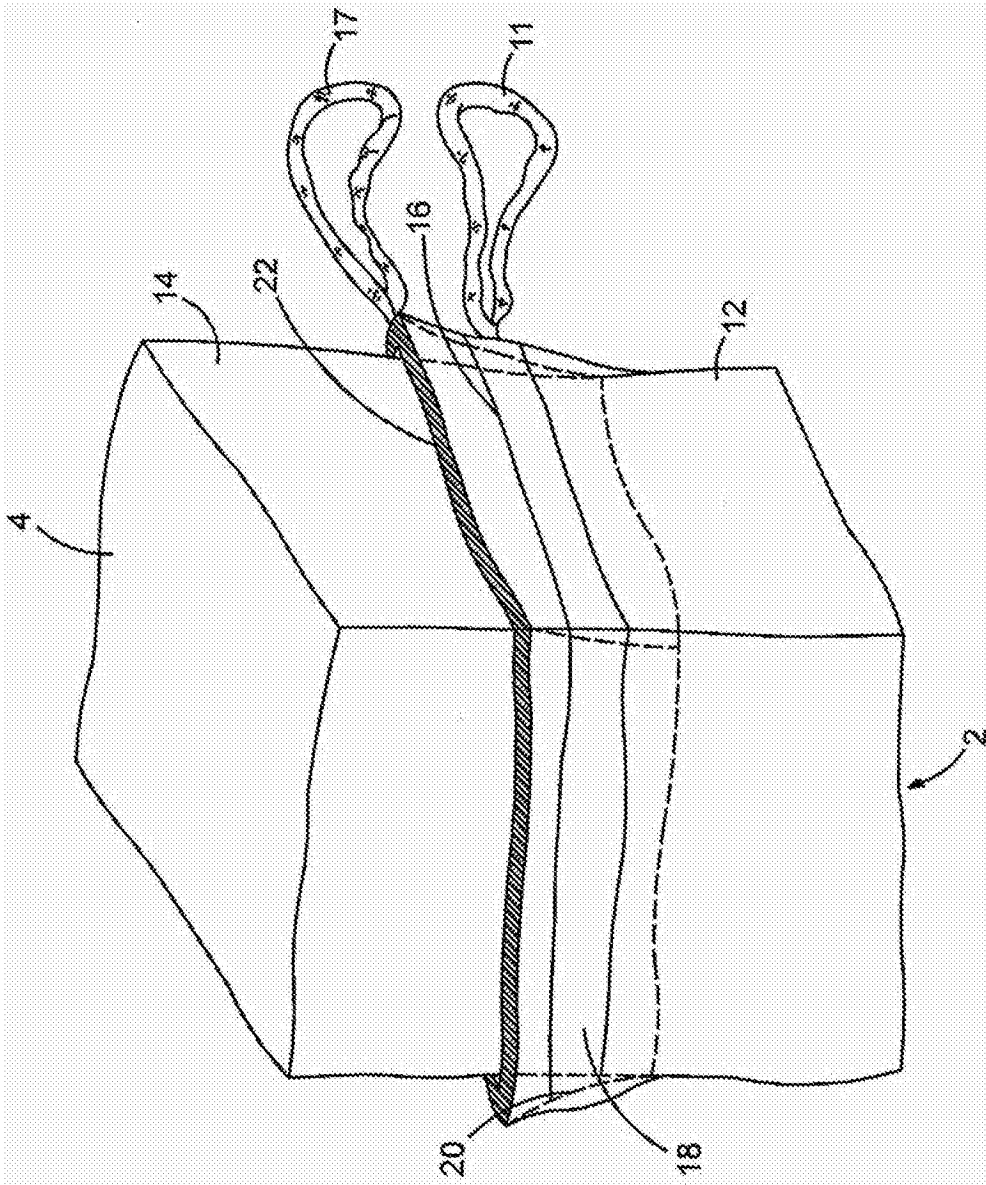


图 5

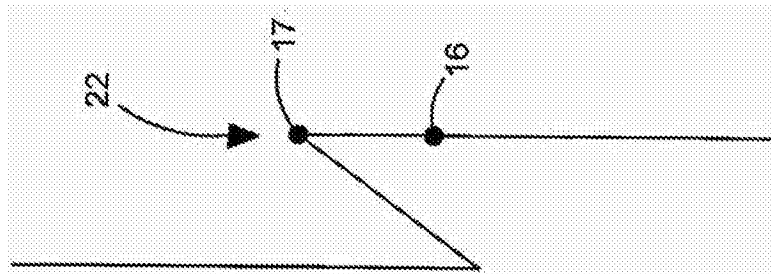


图 6a

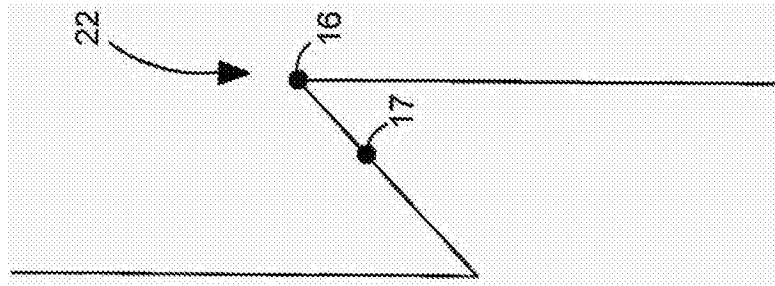


图 6b