

(12) 특허협력조약에 의하여 공개된 국제출원

(19) 세계지식재산권기구  
국제사무국

(43) 국제공개일  
2015년 10월 1일 (01.10.2015)

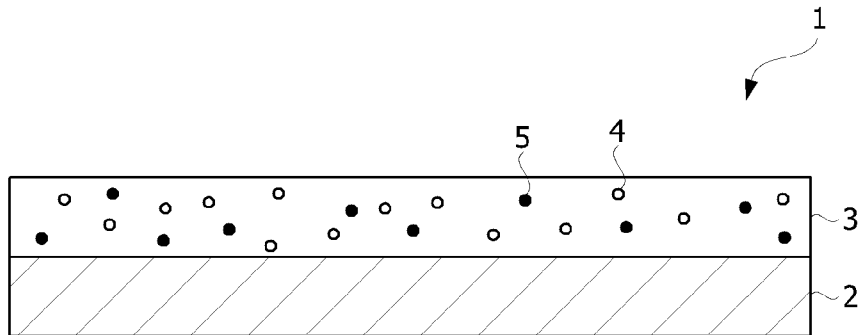


(10) 국제공개번호  
WO 2015/147600 A1

- (51) 국제특허분류: *H01L 51/52* (2006.01)
  - (21) 국제출원번호: PCT/KR2015/003067
  - (22) 국제출원일: 2015년 3월 27일 (27.03.2015)
  - (25) 출원언어: 한국어
  - (26) 공개언어: 한국어
  - (30) 우선권정보:
    - 10-2014-0035825 2014년 3월 27일 (27.03.2014) KR
    - 10-2015-0043390 2015년 3월 27일 (27.03.2015) KR
  - (71) 출원인: **주식회사 엘지화학 (LG CHEM, LTD.)**  
[KR/KR]; 150-721 서울시 영등포구 여의대로 128, Seoul (KR).
  - (72) 발명자: **조윤경 (CHO, Yoon Gyung)**; 305-738 대전시 유성구 문지로 188 LG 화학 기술연구원, Daejeon (KR). **유현지 (YOO, Hyun Jee)**; 305-738 대전시 유성구 문지로 188 LG 화학 기술연구원, Daejeon (KR). **배경열 (BAE, Kyung Yul)**; 305-738 대전시 유성구 문지로 188 LG 화학 기술연구원, Daejeon (KR). **장석기 (CHANG, Suk Ky)**; 305-738 대전시 유성구 문지로 188 LG 화학 기술연구원, Daejeon (KR). **이정형 (LEE, Jung Hy-oung)**; 305-738 대전시 유성구 문지로 188 LG 화학 기술연구원, Daejeon (KR). **최준례 (CHOL, Jun Rye)**; 305-738 대전시 유성구 문지로 188 LG 화학 기술연구원, Daejeon (KR).
  - (74) 대리인: **특허법인 다나 (DANA PATENT LAW FIRM)**; 135-936 서울시 강남구 역삼로 3길 11 광성빌딩 신관 5층, Seoul (KR).
  - (81) 지정국 (별도의 표시가 없는 한, 가능한 모든 종류의 국내 권리의 보호를 위하여): AE, AG, AL, AM, AO, AT, AU, AZ, BA, BB, BG, BH, BN, BR, BW, BY, BZ, CA, CH, CL, CN, CO, CR, CU, CZ, DE, DK, DM, DO, DZ, EC, EE, EG, ES, FI, GB, GD, GE, GH, GM, GT, HN, HR, HU, ID, IL, IN, IR, IS, JP, KE, KG, KN, KP, KZ, LA, LC, LK, LR, LS, LU, LY, MA, MD, ME, MG, MK, MN, MW, MX, MY, MZ, NA, NG, NI, NO, NZ, OM, PA, PE, PG, PH, PL, PT, QA, RO, RS, RU, RW, SA, SC, SD, SE, SG, SK, SL, SM, ST, SV, SY, TH, TJ, TM, TN, TR, TT, TZ, UA, UG, US, UZ, VC, VN, ZA, ZM, ZW.
  - (84) 지정국 (별도의 표시가 없는 한, 가능한 모든 종류의 역내 권리의 보호를 위하여): ARIPO (BW, GH, GM, KE, LR, LS, MW, MZ, NA, RW, SD, SL, ST, SZ, TZ, UG, ZM, ZW), 유라시아 (AM, AZ, BY, KG, KZ, RU, TJ, TM), 유럽 (AL, AT, BE, BG, CH, CY, CZ, DE, DK, EE, ES, FI, FR, GB, GR, HR, HU, IE, IS, IT, LT, LU, LV, MC, MK, MT, NL, NO, PL, PT, RO, RS, SE, SI, SK, SM, TR), OAPI (BF, BJ, CF, CG, CI, CM, GA, GN, GQ, GW, KM, ML, MR, NE, SN, TD, TG).
- 공개:  
— 국제조사보고서와 함께 (조약 제 21 조(3))

(54) Title: SEALING FILM AND ORGANIC ELECTRONIC DEVICE INCLUDING SAME

(54) 발명의 명칭 : 봉지 필름 및 이를 포함하는 유기전자장치



(57) Abstract: The present application relates to a sealing film and an organic electronic device including the same, and provides: a sealing film effectively blocking moisture or oxygen introduced from the outside to an organic electronic device and having satisfactory light diffusion and extraction effects; and the organic electronic device.

(57) 요약서: 본 출원은 봉지 필름 및 이를 포함하는 유기전자장치에 관한 것으로서, 외부로부터 유기전자장치로 유입되는 수분 또는 산소를 효과적으로 차단할 뿐 아니라, 광 확산 및 추출 효과도 만족시킬 수 있는 봉지 필름 및 유기전자장치를 제공한다. [대표도] 도 1



WO 2015/147600 A1

## 명세서

### 발명의 명칭: 봉지 필름 및 이를 포함하는 유기전자장치 기술분야

- [1] 본 출원은 봉지 필름, 이를 포함하는 유기전자장치 및 이를 이용한 유기전자장치의 제조방법에 관한 것이다.

### 배경기술

- [2] 유기전자장치(OED; organic electronic device)는 정공 및 전자를 이용하여 전하의 교류를 발생하는 유기 재료층을 포함하는 장치를 의미하며, 그 예로는, 광전지 장치(photovoltaic device), 정류기(rectifier), 트랜스미터(transmitter) 및 유기발광다이오드(OLED; organic light emitting diode) 등을 들 수 있다.
- [3] 상기 유기전자장치 중 유기발광다이오드(OLED: Organic Light Emitting Diode)는 기존 광원에 비하여, 전력 소모량이 적고, 응답 속도가 빠르며, 표시장치 또는 조명의 박형화에 유리하다. 또한, OLED는 공간 활용성이 우수하여, 각종 휴대용 기기, 모니터, 노트북, 조명 및 TV에 걸친 다양한 분야에서 적용될 것으로 기대되고 있다.
- [4] OLED의 상용화 및 용도 확대에 있어서, 가장 주요한 문제점은 내구성 문제이다. OLED에 포함된 유기재료 및 금속 전극 등은 수분 등의 외부적 요인에 의해 매우 쉽게 산화된다. 따라서, OLED를 포함하는 제품은 환경적 요인에 크게 민감하다. 이에 따라 OLED 등과 같은 유기전자장치에 대한 외부로부터의 산소 또는 수분 등의 침투를 효과적으로 차단하기 위하여 다양한 방법이 제안되어 있으며, 예를 들어 특허 문헌 1이 있다.
- [5] 한편, OLED 표시 장치의 백라이트 유닛에는 확산필름이 포함되며, 확산필름에는 광원으로부터 발생된 광을 확산시켜 광원의 이미지를 보이지 않도록 하는 기능과 광원의 밝기를 손상시키지 않고 화면 전체의 휘도를 유지하는 기능이 요구된다. 확산필름은 도광판으로부터 출사되어 디스플레이 화면으로 입사되는 광을 산란시켜 광의 휘도 분포를 균일하게 하며, 상기 확산필름에는 투명한 폴리에스테르 필름 표면에 투명한 필러를 분산시킨 투명필름과, 은 박막을 적층한 정반사형 필름 및 종이처럼 하얗게 확산 반사하는 유백색 확산 반사형 필름이 있다.
- [6] [선행기술문헌]
- [7] [특허문헌]
- [8] (특허문헌 1) 미국 특허 제6,226,890호

### 발명의 상세한 설명

#### 기술적 과제

- [9] 본 출원은 외부로부터 유기전자장치로 유입되는 수분 또는 산소를 효과적으로 차단할 뿐 아니라 광 확산 및 광 추출 효과도 함께 만족시킬 수 있는 봉지 필름 및

이를 포함하는 유기전자장치를 제공한다.

### 과제 해결 수단

- [10] 이하에서 첨부하는 도면을 참조하여 본 발명의 구현예들을 보다 구체적으로 설명하기로 한다. 또한, 본 발명을 설명함에 있어서, 관련된 공지 기술의 범용적인 기능 또는 구성에 대한 상세한 설명은 생략한다. 또한, 첨부되는 도면은 본 발명의 이해를 돕기 위한 개략적인 것으로 본 발명을 보다 명확하게 설명하기 위해서 설명과 관계없는 부분은 생략하였다. 도면에서 여러 층 및 영역을 명확하게 표현하기 위하여 두께 또는 크기를 확대하여 나타내었다. 도면에 표시된 두께, 크기, 비율 등에 의해 본 발명의 범위가 제한되지 아니한다.
- [11] 본 출원은 봉지 필름에 관한 것이다. 상기 봉지 필름은 유기전자소자의 봉지에 적용될 수 있다. 본 출원의 봉지 필름은 예를 들면, OLED 등과 같은 유기전자장치에서 광이 투과되는 층에 적용될 수 있다.
- [12] 본 명세서에서, 용어 「유기전자장치」는 서로 대향하는 한 쌍의 전극 사이에 정공 및 전자를 이용하여 전하의 교류를 발생하는 유기재료층을 포함하는 구조를 갖는 물품 또는 장치를 의미하며, 그 예로는, 광전지 장치, 정류기, 트랜스미터 및 유기발광다이오드(OLED) 등을 들 수 있으나, 이에 제한되는 것은 아니다. 본 발명의 하나의 예시에서 상기 유기전자장치는 OLED일 수 있다.
- [13] 예시적인 봉지필름은 단일층 또는 2 이상의 층으로 구성될 수 있다. 하나의 예시에서, 상기 봉지 필름이 2 이상의 층으로 구성될 경우, 후술하는 제1층 및 제2층을 포함할 수 있다.
- [14] 하나의 예시에서, 상기 봉지 필름은 봉지 수지, 흡습성 필러 및 비흡습성 필러를 포함하는 봉지층을 포함할 수 있다. 상기 봉지층은 1 내지 40 중량부의 흡습성 필러 및 1 내지 10 중량부의 비흡습성 필러를 포함할 수 있다. 또한, 봉지 필름은 가시 광선 영역에서 대하여 70% 이상의 광투과도를 나타내거나, 헤이즈가 50% 이상일 수 있다.
- [15] 본 명세서에서 단위 「중량부」는 각 구성 간의 중량 비율을 의미한다.
- [16] 봉지 필름이 2 이상의 층으로 구성될 경우, 전술한 바와 같이 적어도 하나 이상의 제1층 및 적어도 하나 이상의 제2층을 포함할 수 있고, 상기 제1층은 봉지 수지 및 흡습성 필러를 포함하고, 제2층은 봉지 수지 및 비흡습성 필러를 포함할 수 있다. 하나의 예시에서, 제1층은 비흡습성 필러를 포함하지 않고, 제2층은 흡습성 필러를 포함하지 않을 수 있다. 도 1 및 2를 살펴보면, 구체적으로 도 1에서와 같이, 본 출원의 봉지층이 단일층으로 형성될 경우, 단일층 자체가 봉지층(3)을 구성할 수 있고, 흡습성 필러(4)와 비흡습성 필러(5)를 함께 포함할 수 있다. 다만, 도 2에서와 같이, 2층 이상으로 상기 봉지층(3)을 형성할 경우, 봉지층(3)은 흡습성 필러(4)를 포함하는 제1층(3a) 및 비흡습성 필러(5)를 포함하는 제2층(3b)을 포함할 수 있다. 이 경우, 제1층(3a) 및 제2층(3b)이 함께 봉지층(3)을 구성할 수 있고, 제1층(3a) 및 제2층(3b)의 적층 순서는 특별히

한정되지 않는다. 상기 제1층은 제2층에 직접 부착되어 있을 수 있다. 본 명세서에서 「직접 부착」이란, 두 층 사이에 다른 층이 존재하지 않는 것을 의미할 수 있다. 상기 제1층(3a) 및 제2층(3b)을 구성하는 조성은, 상기 필터의 종류를 제외하고 동일하거나 상이할 수 있다. 예를 들어, 제1층(3a) 및 제2층(3b)의 봉지 수지 및 분산제 등은 서로 동일하거나 상이할 수 있다.

- [17] 상기 제1층 및 제2층의 두께는 동일하거나 상이할 수 있다. 하나의 예시에서, 상기 제1층의 두께는 10 $\mu\text{m}$  내지 100 $\mu\text{m}$ , 10 $\mu\text{m}$  내지 80 $\mu\text{m}$ , 20 $\mu\text{m}$  내지 60 $\mu\text{m}$ , 또는 20 $\mu\text{m}$  내지 40 $\mu\text{m}$ 일 수 있고, 제2층의 두께는 10 $\mu\text{m}$  내지 100 $\mu\text{m}$ , 10 $\mu\text{m}$  내지 60 $\mu\text{m}$ , 15 $\mu\text{m}$  내지 40 $\mu\text{m}$ , 또는 15 $\mu\text{m}$  내지 30 $\mu\text{m}$ 일 수 있다. 상기와 같이 각 층의 두께를 10 $\mu\text{m}$  이상으로 하여, 내충격성을 확보할 수 있다. 한편, 각 층의 두께를 100 $\mu\text{m}$  이하로 함으로써, 측면으로의 수분 침투를 억제할 수 있다. 또한, 제2층의 두께는 수분 차단성 측면에서 30 $\mu\text{m}$  이하일 수 있다. 하나의 예시에서, 제1층의 두께에 대한 제2층의 두께의 비는 1 이상, 1.1 이상, 1.2 이상 또는 1.3 이상일 수 있다. 봉지층을 단일층으로 형성할 경우, 단일층의 두께는 10 내지 100  $\mu\text{m}$ , 10 내지 95 $\mu\text{m}$ , 10 내지 90 $\mu\text{m}$ , 13 내지 85 $\mu\text{m}$ , 15 내지 80 $\mu\text{m}$ , 20 내지 70 $\mu\text{m}$  또는 25 내지 65 $\mu\text{m}$ 일 수 있다. 본 출원의 봉지 필름은 전술한 함량 범위 제어뿐만 아니라 두께 범위도 상기와 같이 제어함으로써, 수분 차단 효과 및 광추출 효율을 동시에 효과적으로 구현할 수 있다.
- [18] 전술한 바와 같이, 상기 봉지 필름은 가시 광선 영역에서 우수한 광투과도를 가질 수 있다. 하나의 예시에서, 본 출원의 봉지 필름은 가시 광선 영역에서 대하여 80% 이상의 광투과도를 나타낼 수 있다. 본 출원에서 상기 봉지층을 포함하는 봉지 필름은 투명성을 유지할 수 있다. 예를 들어, 흡습성 필터 또는 비흡습성 필터를 배합한 봉지층을 건조 후 두께가 50 $\mu\text{m}$ 가 되도록 도포 및 건조하여 형성된 봉지 필름은 가시 광선 영역에서 80% 이상, 81% 이상, 82% 이상 또는 83% 이상의 광투과도를 가질 수 있다.
- [19] 또한, 봉지 필름은 우수한 광투과도와 함께 헤이즈를 조절할 수 있다. 하나의 예시에서 봉지층을 전술한 바와 같이 조합하는 경우 상기 비흡습성 필터가 봉지층의 헤이즈 특성을 부여하면서, 헤이즈가 조절된 봉지 필름을 제공할 수 있다. 예를 들어 광투과도를 측정하기 위한 조건과 동일하게 형성된 봉지 필름은 50% 이상, 55% 이상, 60% 이상, 70% 이상, 73% 이상 또는 75% 이상의 헤이즈를 나타낼 수 있다. 헤이즈값은 높을수록 광추출 효율을 향상시킬 수 있으므로, 그 상한은 특별히 제한되지 않으며, 예를 들면, 100%일 수 있다.
- [20] 상기에서 광투과도 및 헤이즈는 예를 들어, 봉지 필름에 대하여 UV-Vis Spectrometer를 이용하여 550nm에서의 광투과도로 측정될 수 있고, 헤이즈 미터를 이용하여 JIS K7105 표준 시험 방법에 따른 헤이즈로 측정될 수 있다.
- [21] 본 출원의 구체예에서, 상기 봉지층이 흡습성 필터 및 비흡습성 필터를 함께 포함하거나, 흡습성 필터를 포함하는 제1층 및 비흡습성 필터를 포함하는 제2층을 포함할 경우 봉지층 전체 광투과도는 전술한 바와 같이 70% 이상일 수

있고, 헤이즈는 50% 이상 일 수 있다. 본 출원은 광추출 효율을 최적화하기 위하여, 흡습성 필터 이외에 비흡습성 필터를 포함할 수 있고, 투과도는 최대한 높게 유지하면서 산란을 최적화할 수 있다.

- [22] 상기 봉지 필름의 광투과도 또는 헤이즈는, 후술하는 흡습성 필터 또는 비흡습성 필터의 종류, 각 필터의 함량 비율, 평균 입경, 굴절률 차이 등을 제어함으로써 구현될 수 있다.
- [23] 하나의 예시에서, 상기 봉지 필름의 봉지층은 투습도(WVTR; water vapor transmission rate)가  $50 \text{ g/m}^2\cdot\text{day}$  이하, 바람직하게는  $30 \text{ g/m}^2\cdot\text{day}$  이하, 보다 바람직하게는  $20 \text{ g/m}^2\cdot\text{day}$  이하, 더욱 바람직하게는  $15 \text{ g/m}^2\cdot\text{day}$  이하일 수 있다. 본 출원에서, 상기 투습도는, 봉지층을 두께  $100 \mu\text{m}$ 의 필름 형상으로 한 후에,  $38^\circ\text{C}$  및 100%의 상대습도 하에서 상기 봉지층의 두께 방향에 대하여 측정된 투습도이다. 또한, 상기 투습도는 ASTM F1249에 따라서 측정한다. 본 출원은 전술한 바와 같이 광투과도 및 헤이즈를 상기 수치 범위로 제어함으로써, 광 확산 및 추출 효과를 나타낼 수 있고, 추가로 투습도를 상기 수치 범위로 제어함으로써, 광 확산 및 추출 효과와 동시에 수분차단 특성을 동시에 만족시킬 수 있다. 투습도가 낮을수록 수분 차단 특성이 우수함을 나타내므로 그 하한은 특별히 한정되지 않으며,  $0 \text{ g/m}^2\cdot\text{day}$  또는  $0.001 \text{ g/m}^2\cdot\text{day}$ 일 수 있다.
- [24] 전술한 바와 같이, 봉지 필름의 봉지층은 1 내지 40 중량부의 흡습성 필터 및 1 내지 10 중량부의 비흡습성 필터를 포함할 수 있다. 즉, 단일층으로 형성 시, 상기 봉지층 상에 1 내지 40 중량부의 흡습성 필터 및 1 내지 10 중량부의 비흡습성 필터가 함께 포함될 수 있다. 2층 이상으로 포함될 경우, 제1층에는 흡습성 필터가 포함되고, 제2층에는 비흡습성 필터가 포함될 수 있으며, 제1층에 포함된 흡습성 필터와 제2층에 포함된 비흡습성 필터가 1 내지 40 중량부 및 1 내지 10 중량부의 비율로 봉지층에 포함될 수 있다. 구체적으로, 흡습성 필터와 비흡습성 필터는 1 내지 40 중량부 및 1 내지 10 중량부; 1 내지 35 중량부 및 1 내지 9 중량부; 1 내지 30 중량부 및 1 내지 8 중량부; 1 내지 25 중량부 및 1 내지 7 중량부; 1 내지 20 중량부 및 1 내지 6 중량부; 1 내지 15 중량부 및 1 내지 6 중량부; 2 내지 13 중량부 및 2 내지 6 중량부; 또는 3 내지 12 중량부 및 2 내지 5 중량부의 중량 비율로 봉지층에 포함될 수 있다. 본 출원의 봉지 필름은, 상기 흡습성 필터와 비흡습성 필터의 함량을 상기와 같이 제어함으로써, 유기전자장치로 유입되는 수분 또는 산소를 효과적으로 차단할 뿐 아니라 동시에 광 확산 및 추출 효과도 함께 만족시킬 수 있다.
- [25] 본 출원의 흡습성 필터는 그 평균 입경이 예를 들어, 10nm 내지  $5 \mu\text{m}$ , 20nm 내지  $5 \mu\text{m}$ , 30nm 내지  $4 \mu\text{m}$ , 40nm 내지  $4 \mu\text{m}$ , 50nm 내지  $3 \mu\text{m}$ , 60nm 내지  $3 \mu\text{m}$ , 70nm 내지  $2 \mu\text{m}$ , 80nm 내지  $2 \mu\text{m}$ , 90nm 내지  $1 \mu\text{m}$ , 또는 100nm 내지  $1 \mu\text{m}$ 의 범위 내에 있을 수 있다. 상기 흡습성 필터의 평균 입경을  $5 \mu\text{m}$  이하로 조절하여 필름의 투명성을 확보할 수 있어, 본 출원에서 목적하는 광투과도 값을 만족시킬 수 있고, 10nm 이상으로 조절함으로써 외부로부터의 수분 흡수 차단의 효과를 만족시킬 수

있다. 또한, 본 출원은 흡습성 필터의 입경을 상기 범위로 제어함으로써, 비흡습성 필터와 함께 봉지 필름의 수분 차단성과 광확산 및 추출 효과를 함께 효과적으로 구현할 수 있다.

- [26] 또한, 상기 흡습성 필터는 봉지 수지 100 중량부에 대하여 0.1 내지 40 중량부, 0.3 내지 35 중량부, 0.5 내지 30 중량부, 0.7 내지 25 중량부, 1.0 내지 20 중량부, 1.5 내지 15 중량부, 2.0 내지 13 중량부 또는 3.0 내지 12 중량부로 포함될 수 있다. 상기에서, 봉지층이 2 이상의 층인 경우, 봉지층 전체의 수지 대비 중량 비율을 의미한다. 본 출원은 상기와 같이 흡습성 필터의 함량을 조절함으로써, 봉지층의 광투과도 및 헤이즈를 목적하는 범위로 조절할 수 있고, 이로써 광학적 특성과 수분 차단성이 우수한 봉지 필름을 제공할 수 있다.
- [27] 흡습성 필터의 종류는 상기 입경 또는 함량 범위를 만족하는 한 특별히 한정되지 않는다. 하나의 예시에서, 상기 흡습성 필터는 금속산화물, 금속염 및 오산화인으로 이루어진 군으로부터 선택된 하나 이상일 수 있다. 구체적인 예시로서, 상기 흡습성 필터는 CaO, MgO, CaCl<sub>2</sub>, CaCO<sub>3</sub>, CaZrO<sub>3</sub>, CaTiO<sub>3</sub>, SiO<sub>2</sub>, Ca<sub>2</sub>SiO<sub>4</sub>, MgCl<sub>2</sub>, P<sub>2</sub>O<sub>5</sub>, Li<sub>2</sub>O, Na<sub>2</sub>O, BaO, Li<sub>2</sub>SO<sub>4</sub>, Na<sub>2</sub>SO<sub>4</sub>, CaSO<sub>4</sub>, MgSO<sub>4</sub>, CoSO<sub>4</sub>, Ga<sub>2</sub>(SO<sub>4</sub>)<sub>3</sub>, Ti(SO<sub>4</sub>)<sub>2</sub>, NiSO<sub>4</sub>, SrCl<sub>2</sub>, YCl<sub>3</sub>, CuCl<sub>2</sub>, CsF, TaF<sub>5</sub>, NbF<sub>5</sub>, LiBr, CaBr<sub>2</sub>, CeBr<sub>3</sub>, SeBr<sub>4</sub>, VBr<sub>3</sub>, MgBr<sub>2</sub>, BaI<sub>2</sub>, MgI<sub>2</sub>, Ba(ClO<sub>4</sub>)<sub>2</sub> 및 Mg(ClO<sub>4</sub>)<sub>2</sub>로 이루어진 군으로부터 선택된 하나 이상을 포함할 수 있다.
- [28] 하나의 예시에서, 상기 비흡습성 필터의 평균 입경은 500nm 내지 10 $\mu$ m, 550nm 내지 8 $\mu$ m, 600nm 내지 6 $\mu$ m, 650nm 내지 5 $\mu$ m, 700nm 내지 4 $\mu$ m, 750nm 내지 3 $\mu$ m, 800nm 내지 2 $\mu$ m 또는 900nm 내지 1.5 $\mu$ m의 범위 내에 있을 수 있다. 예를 들어, 상기 비흡습성 필터의 입경은 전술한 흡습성 필터의 입경보다 클 수 있다. 상기 범위로 비흡습성 필터의 평균 입경을 조절함으로써, 헤이즈의 조절을 통한 광확산 및 추출 효과를 효율적으로 구현하고, 산란으로 인한 광추출 효과가 떨어지는 것을 방지할 수 있다. 예를 들어, 흡습성 필터의 평균 입경에 대한 비흡습성 필터의 평균 입경의 비율이 1 이상, 1.1 이상, 1.2 이상, 1.3 이상, 1.4 이상 또는 1.5 이상일 수 있다. 그 상한은 예를 들어, 2 이하일 수 있다.
- [29] 상기 봉지 수지와 비흡습성 필터의 굴절률 차이는 0.1 내지 1.0, 0.15 내지 0.95, 0.2 내지 0.9, 0.25 내지 0.85, 0.3 내지 0.8, 0.35 내지 0.75 또는 0.4 내지 0.7의 범위 내에 있을 수 있다. 한편, 비흡습성 필터와 흡습성 필터의 굴절률 차이는 0.1 내지 1.0, 0.15 내지 0.95, 0.2 내지 0.9, 0.25 내지 0.85, 0.3 내지 0.8, 0.35 내지 0.75 또는 0.35 내지 0.7의 범위 내에 있을 수 있다. 본 명세서에서 굴절률에 관한 측정 시, 봉지 수지는 수지 자체만의 굴절률을 의미할 수 있다. 상기와 같이 굴절률을 특정함에 따라, 헤이즈 조절이 가능해지고, 광 확산 및 추출을 효과적으로 제어할 수 있다.
- [30] 비흡습성 필터의 종류는 상기와 같은 평균 입경 및 굴절률을 만족하는 한 특별히 제한되지 않으며, 예를 들어, 이산화티탄(TiO<sub>2</sub>), 알루미늄(Al<sub>2</sub>O<sub>3</sub>), 질화규소(Si<sub>3</sub>N<sub>4</sub>), 질화알루미늄(AlN), 질화갈륨(GaN), 황화아연(ZnS),

황화카드뮴(CdS), 실리카, 탈크, 제올라이트, 티타니아, 지르코니아, 몬모릴로나이트 및 클레이로 이루어진 군으로부터 선택된 하나 이상일 수 있다. 또한, 상기 비흡습성 필러는 봉지 수지 100 중량부에 대하여 0.1 내지 10, 0.3 내지 9.5 중량부, 0.5 내지 9.3 중량부, 0.8 내지 9.0 중량부, 1.0 내지 8.5 중량부, 2.0 내지 8.0 중량부로 포함될 수 있다. 상기에서, 봉지층이 2 이상의 층인 경우, 봉지층 전체의 수지 대비 중량 비율을 의미한다.

- [31] 하나의 예시에서, 봉지층은, 상기 흡습성 필러와 비흡습성 필러를 봉지 수지 100 중량부에 대하여 1 내지 60 중량부, 3 내지 55 중량부, 5 내지 50 중량부, 10 내지 45 중량부 또는 15 내지 40 중량부로 포함할 수 있다. 봉지층에 비흡습성 필러가 다량으로 포함될 경우 유기전자장치의 수명에 악영향을 줄 수 있으므로 상기와 같이 흡습성 필러와 비흡습성 필러의 함량을 조절함으로써, 봉지층의 광투과도 및 헤이즈를 목적하는 범위로 조절할 수 있다.
- [32] 본 명세서에서 용어 「필러」는 상기 흡습성 필러 또는 비흡습성 필러를 의미할 수 있고, 두 가지 필러를 통칭하는 의미일 수 있다.
- [33] 본 명세서에서 용어 「봉지 수지」는 봉지층을 구성하는 주요 성분으로서, 구체적으로 후술하는 점착성 수지 또는 점착성 수지를 포함할 수 있다.
- [34] 하나의 예시에서 상기 봉지 수지의 종류는 특별히 제한되지 않는다. 하나의 예시에서, 상기 봉지 수지는 경화 또는 가교된 상태에서의 투습도(WVTR; water vapor transmission rate)가  $50 \text{ g/m}^2\cdot\text{day}$  이하, 바람직하게는  $30 \text{ g/m}^2\cdot\text{day}$  이하, 보다 바람직하게는  $20 \text{ g/m}^2\cdot\text{day}$  이하, 더욱 바람직하게는  $15 \text{ g/m}^2\cdot\text{day}$  이하일 수 있다. 상기 용어 「봉지 수지의 경화 또는 가교 상태」는 봉지 수지가 그 단독 또는 경화제, 가교제 등의 다른 성분과의 반응 등을 통하여 경화 또는 가교되어, 봉지재로 적용되었을 경우에, 구조용 접착제로서의 성능을 나타낼 수 있는 상태로 전환된 상태를 의미한다. 본 출원에서는, 상기 투습도는, 봉지 수지를 경화 또는 가교시키고, 그 경화물 또는 가교물을 두께  $100 \mu\text{m}$ 의 필름 형상으로 한 후에,  $38^\circ\text{C}$  및 100 %의 상대습도 하에서 상기 경화물 또는 가교물의 두께 방향에 대하여 측정된 투습도이다. 또한, 상기 투습도는 ASTM F1249에 따라서 측정한다. 투습도가 낮을수록 수분 차단 특성이 우수함을 나타내므로 그 하한은 특별히 한정되지 않으며,  $0 \text{ g/m}^2\cdot\text{day}$  또는  $0.001 \text{ g/m}^2\cdot\text{day}$ 일 수 있다.
- [35] 예를 들어, 봉지 수지는 아크릴 수지, 에폭시 수지, 실리콘 수지, 불소 수지, 스티렌 수지, 폴리올레핀 수지, 열가소성 엘라스토머, 폴리옥시알킬렌 수지, 폴리에스테르 수지, 폴리염화비닐 수지, 폴리카보네이트 수지, 폴리페닐렌설파이드 수지, 폴리아미드 수지 또는 이들의 혼합물 등이 예시될 수 있다.
- [36] 상기에서 스티렌 수지로는, 예를 들면, 스티렌-에틸렌-부타디엔-스티렌 블록 공중합체(SEBS), 스티렌-이소프렌-스티렌 블록 공중합체(SIS), 아크릴로니트릴-부타디엔-스티렌 블록 공중합체(ABS), 아크릴로니트릴-스티렌-아크릴레이트 블록 공중합체(ASA),

스티렌-부타디엔-스티렌 블록 공중합체(SBS), 스티렌계 단독 중합체 또는 이들의 혼합물이 예시될 수 있다. 상기 올레핀 수지로는, 예를 들면, 고밀도폴리에틸렌계 수지, 저밀도폴리에틸렌계 수지, 폴리프로필렌계 수지 또는 이들의 혼합물이 예시될 수 있다. 상기 열가소성 엘라스토머로는, 예를 들면, 에스터계 열가소성 엘라스토머, 올레핀계 열가소성 엘라스토머 또는 이들의 혼합물 등을 사용할 수 있다. 그 중 올레핀계 열가소성 엘라스토머로서 폴리부타디엔 수지 또는 폴리이소부틸렌 수지 등이 사용될 수 있다. 상기 폴리옥시알킬렌 수지로는, 예를 들면, 폴리옥시메틸렌계 수지, 폴리옥시에틸렌계 수지 또는 이들의 혼합물 등이 예시될 수 있다. 상기 폴리에스테르 수지로는, 예를 들면, 폴리에틸렌 테레프탈레이트계 수지, 폴리부틸렌 테레프탈레이트계 수지 또는 이들의 혼합물 등이 예시될 수 있다. 상기 폴리염화비닐 수지로는, 예를 들면, 폴리비닐리덴 클로라이드 등이 예시될 수 있다. 또한, 탄화수소 수지의 혼합물이 포함될 수 있는데, 예를 들면, 헥사트리아코탄(hexatriacotane) 또는 파라핀 등이 예시될 수 있다. 상기 폴리아미드 수지로는, 예를 들면, 나일론 등이 예시될 수 있다. 상기 아크릴레이트 수지로는, 예를 들면, 폴리부틸(메타)아크릴레이트 등이 예시될 수 있다. 상기 실리콘 수지로는, 예를 들면, 폴리디메틸실록산 등이 예시될 수 있다. 또한, 상기 불소 수지로는, 폴리트리플루오로에틸렌 수지, 폴리테트라플루오로에틸렌 수지, 폴리클로로트리플루오로에틸렌 수지, 폴리헥사플루오로프로필렌수지, 폴리플루오린화비닐리덴, 폴리플루오린화비닐, 폴리플루오린화에틸렌프로필렌 또는 이들의 혼합물 등이 예시될 수 있다.

- [37] 상기 나열한 수지는, 예를 들면, 말레산무수물 등과 그래프트되어 사용될 수도 있고, 나열된 다른 수지 내지는 수지를 제조하기 위한 단량체와 공중합되어 사용될 수도 있으며, 그 외 다른 화합물에 의하여 변성시켜 사용할 수도 있다. 상기 다른 화합물의 예로는 카르복실-말단 부타디엔-아크릴로니트릴 공중합체 등을 들 수 있다.
- [38] 하나의 예시에서 봉지 조성물의 봉지 수지는 폴리이소부틸렌 수지를 포함할 수 있다. 폴리이소부틸렌 수지는 소수성을 가져 낮은 투습도 및 낮은 표면 에너지를 나타낼 수 있다. 구체적으로 폴리이소부틸렌 수지로는, 예를 들면, 이소부틸렌 단량체의 단독 중합체; 또는 이소부틸렌 단량체와 중합 가능한 다른 단량체를 공중합한 공중합체 등을 사용할 수 있다. 여기서 상기 이소부틸렌 단량체와 중합 가능한 다른 단량체는, 예를 들면, 1-부텐, 2-부텐, 이소프렌 또는 부타디엔 등을 포함할 수 있다. 하나의 예시에서, 상기 공중합체는 부틸 고무일 수 있다.
- [39] 상기 봉지 수지 성분으로는 필름 형상으로 성형이 가능한 정도의 중량평균분자량( $M_w$ : Weight Average Molecular Weight)을 가지는 베이스 수지가 사용될 수 있다. 하나의 예시에서 필름 형상으로 성형이 가능한 정도의 중량평균분자량의 범위는 약 10만 내지 200만, 10만 내지 150만 또는 10만 내지

100만일 수 있다. 본 명세서에서 용어 중량평균분자량은, GPC(Gel Permeation Chromatograph)로 측정한 표준 폴리스티렌에 대한 환산 수치를 의미한다.

- [40] 또한, 봉지 수지 성분으로는 상술한 구성 중 1 종을 사용할 수도 있고, 2 종 이상을 사용할 수도 있다. 2 종 이상을 사용하는 경우에는 종류가 다른 2 종 이상의 수지를 사용하거나, 중량평균분자량이 상이한 2 종 이상의 수지를 사용하거나 또는 종류 및 중량평균분자량이 모두 상이한 2 종 이상의 수지를 사용할 수 있다.
- [41] 또 다른 구체예에서, 본 발명에 따른 봉지 수지는 경화성 수지일 수 있다. 본 발명에서 사용할 수 있는 경화성 수지의 구체적인 종류는 특별히 제한되지 않으며, 예를 들면, 이 분야에서 공지되어 있는 다양한 열경화성 또는 광경화성 수지를 사용할 수 있다. 용어 「열경화성 수지」는, 적절한 열의 인가 또는 숙성(aging) 공정을 통하여, 경화될 수 있는 수지를 의미하고, 용어 「광경화성 수지」는 전자기파의 조사에 의하여 경화될 수 있는 수지를 의미한다. 또한, 상기 경화성 수지는 열경화와 광경화의 특성을 모두 포함하는 듀얼 경화형 수지일 수 있다. 하나의 예시에서, 본 발명의 경화성 수지는 후술하는 흡광 물질과 함께 봉지 조성물을 구성한다는 점을 고려해볼 때, 바람직하게 열경화성 수지일 수 있고, 광경화성 수지는 제외할 수 있으나 이에 한정되는 것은 아니다.
- [42] 본 발명에서 경화성 수지의 구체적인 종류는 전술한 특성을 가지는 것이라면, 특별히 제한되지 않는다. 예를 들면, 경화되어 접착 특성을 나타낼 수 있는 것으로서, 글리시딜기, 이소시아네이트기, 히드록시기, 카르복실기 또는 아미드기 등과 같은 열경화 가능한 관능기를 하나 이상 포함하거나, 혹은 에폭사이드(epoxide)기, 고리형 에테르(cyclic ether)기, 설파이드(sulfide)기, 아세탈(acetal)기 또는 락톤(lactone)기 등과 같은 전자기파의 조사에 의해 경화 가능한 관능기를 하나 이상 포함하는 수지를 들 수 있다. 또한, 상기와 같은 수지의 구체적인 종류에는, 아크릴 수지, 폴리에스테르 수지, 이소시아네이트 수지 또는 에폭시 수지 등이 포함될 수 있으나, 이에 제한되는 것은 아니다.
- [43] 본 발명에서는 상기 경화성 수지로서, 방향족 또는 지방족; 또는 직쇄형 또는 분지쇄형의 에폭시 수지를 사용할 수 있다. 본 발명의 일 구체예에서는 2개 이상의 관능기를 함유하는 것으로서, 에폭시 당량이 180 g/eq 내지 1,000 g/eq인 에폭시 수지를 사용할 수 있다. 상기 범위의 에폭시 당량을 가지는 에폭시 수지를 사용하여, 경화물의 접착 성능 및 유리전이온도 등의 특성을 효과적으로 유지할 수 있다. 이와 같은 에폭시 수지의 예에는, 크레졸 노블락 에폭시 수지, 비스페놀 A형 에폭시 수지, 비스페놀 A형 노블락 에폭시 수지, 페놀 노블락 에폭시 수지, 4관능성 에폭시 수지, 비페닐형 에폭시 수지, 트리 페놀 메탄형 에폭시 수지, 알킬 변성 트리 페놀 메탄 에폭시 수지, 나프탈렌형 에폭시 수지, 디시클로펜타디엔형 에폭시 수지 또는 디시클로펜타디엔 변성 페놀형 에폭시 수지의 일종 또는 이종 이상의 혼합을 들 수 있다.
- [44] 본 발명에서는, 경화성 수지로서 분자 구조 내에 환형 구조를 포함하는 에폭시

수지를 사용할 수 있으며, 방향족기(예를 들어, 페닐기)를 포함하는 에폭시 수지를 사용할 수 있다. 에폭시 수지가 방향족기를 포함할 경우, 경화물이 우수한 열적 및 화학적 안정성을 가지면서, 낮은 흡습량을 나타내어 유기전자장치 봉지 구조의 신뢰성을 향상시킬 수 있다. 본 발명에서 사용할 수 있는 방향족기 함유 에폭시 수지의 구체적인 예로는, 비페닐형 에폭시 수지, 디시클로펜타디엔형 에폭시 수지, 나프탈렌형 에폭시 수지, 디시클로펜타디엔 변성 페놀형 에폭시 수지, 크레졸계 에폭시 수지, 비스페놀계 에폭시 수지, 자일록계 에폭시 수지, 다관능 에폭시 수지, 페놀 노볼락 에폭시 수지, 트리페놀메탄형 에폭시 수지 및 알킬 변성 트리페놀메탄 에폭시 수지 등의 일종 또는 이종 이상의 혼합일 수 있으나, 이에 제한되는 것은 아니다.

- [45] 본 발명에서 또한, 상기 에폭시 수지로서, 실란 변성 에폭시 수지, 또는 방향족기를 가지는 실란 변성 에폭시 수지를 사용할 수 있다. 이와 같이 실란으로 변성되어 구조적으로 실란기를 가지는 에폭시 수지를 사용할 경우, 유기전자장치의 유리 기판 또는 기판 무기재 등과의 접착성을 극대화시키고, 또한 수분 배리어성이나 내구성 및 신뢰성 등을 향상시킬 수 있다. 본 발명에서 사용할 수 있는 상기와 같은 에폭시 수지의 구체적인 종류는 특별히 제한되지 않고, 이와 같은 수지는 예를 들면, 국도 화학 등과 같은 구입처로부터 용이하게 입수할 수 있다.
- [46] 본 출원의 구체예에서, 상기 봉지층은 봉지 수지, 흡습성 필러 또는 비흡습성 필러가 균일하게 분산될 수 있도록 분산제를 추가로 포함할 수 있다. 여기서 사용될 수 있는 분산제로는, 예를 들면, 흡습성 필러 및 비흡습성 필러의 표면과 친화력이 있고, 봉지 수지와 상용성이 좋은 비이온성 계면활성제 등을 사용할 수 있다. 흡습성 필러와 비흡습성 필러가 수분 차단성뿐만 아니라, 광확산 및 추출을 함께 효과적을 구현시켜야 하는 점을 고려하여, 적절한 분산제의 선택이 필요할 수 있다.
- [47] 예를 들어, 분산제는 스테아르산, 팔미트산, 올레산, 리놀레산, 세틸알코올, 스테아릴알코올, 세토스테아릴알코올, 올레일알코올, 옥틸글루코사이드, 데실글루코사이드 또는 라우릴글루코사이드로 이루어진 군으로부터 선택된 하나 이상을 포함할 수 있다.
- [48] 이러한 분산제의 함량은 흡습성 필러 및 비흡습성 필러의 종류 및/또는 크기에 따라 제어될 수 있다. 구체적으로, 흡습성 필러 및 비흡습성 필러의 크기가 작을수록 흡습성 필러 및 비흡습성 필러의 표면적이 넓어지므로, 많은 양의 분산제를 사용하여야 균일하게 분산시킬 수 있다. 따라서, 상술한 흡습성 필러 및 비흡습성 필러의 종류 및/또는 크기를 고려하면, 흡습성 필러 및 비흡습성 필러 100 중량부 기준 0.1 내지 5 중량부, 0.2 내지 4.5 중량부, 0.3 내지 4.3 중량부 또는 0.5 내지 4.0 정도의 분산제가 사용될 수 있다. 이러한 범위에서 봉지 필름의 접착력 등의 제반 물성에 영향을 끼치지 않으면서, 흡습성 필러 또는 비흡습성 필러를 균일하게 분산시킬 수 있다.

- [49] 또한, 상기 봉지층에는 상술한 구성 외에도 용도 및 봉지 필름의 제조 공정에 따라 다양한 첨가제가 포함될 수 있다. 예를 들어, 봉지층은 경화성 물질, 가교제, 가교성 화합물, 다관능성의 활성 에너지선 중합성 화합물, 개시제, 점착부여제 또는 커플링제 등을 목적하는 물성에 따라 적정 범위의 함량으로 포함할 수 있다.
- [50] 본 출원의 봉지 필름(1)의 구조는 도 1에서 나타낸 바와 같이, 상기 봉지층(3)을 포함하는 것이라면, 특별히 제한되는 것은 아니나, 일례로, 기재 필름(2) 또는 이형 필름(2)(이하, 「제 1 필름」이라 칭하는 경우가 있다.); 및 상기 기재 필름 또는 이형 필름 상에 형성되는 상기 봉지층(3)을 포함하는 구조를 가질 수 있다.
- [51] 본 출원의 봉지 필름은, 또한 상기 봉지층 상에 형성된 기재 필름 또는 이형 필름(이하, 「제 2 필름」이라 칭하는 경우가 있다.)을 추가로 포함할 수 있다.
- [52] 본 출원에서 사용할 수 있는 상기 제 1 필름의 구체적인 종류는 특별히 한정되지 않는다. 본 출원에서는 상기 제 1 필름으로서, 예를 들면, 이 분야의 일반적인 고분자 필름을 사용할 수 있다. 본 출원에서는, 예를 들면, 상기 기재 또는 이형 필름으로서, 폴리에틸렌테레프탈레이트 필름, 폴리에틸렌테트라플루오르에틸렌 필름, 폴리에틸렌 필름, 폴리프로필렌 필름, 폴리부텐 필름, 폴리부타디엔 필름, 염화비닐 공중합체 필름, 폴리우레탄 필름, 에틸렌-비닐 아세테이트 필름, 에틸렌-프로필렌 공중합체 필름, 에틸렌-아크릴산 에틸 공중합체 필름, 에틸렌-아크릴산 메틸 공중합체 필름 또는 폴리이미드 필름 등을 사용할 수 있다. 또한, 본 출원의 상기 기재 필름 또는 이형 필름의 일면 또는 양면에는 적절한 이형 처리가 수행되어 있을 수도 있다. 기재 필름의 이형 처리에 사용되는 이형제의 예로는 알키드계, 실리콘계, 불소계, 불포화에스테르계, 폴리올레핀계 또는 왁스계 등을 사용할 수 있고, 이 중 내열성 측면에서 알키드계, 실리콘계 또는 불소계 이형제를 사용하는 것이 바람직하지만, 이에 제한되는 것은 아니다.
- [53] 또한, 본 출원에서 사용될 수 있는 제 2 필름(이하, 「커버 필름」이라 칭하는 경우가 있다.)의 종류 역시 특별히 한정되지 않는다. 예를 들면, 본 출원에서는, 상기 제 2 필름으로서, 전술한 제 1 필름에서 예시된 범주 내에서, 제 1 필름과 동일하거나, 상이한 종류를 사용할 수 있다. 또한, 본 출원에서는 상기 제 2 필름에도 역시 적절한 이형 처리가 수행되어 사용될 수 있다.
- [54] 본 출원에서 상기와 같은 기재 필름 또는 이형 필름(제 1 필름)의 두께는 특별히 한정되지 않고, 적용되는 용도에 따라서 적절히 선택될 수 있다. 예를 들면, 본 출원에서 상기 제 1 필름의 두께는 10  $\mu\text{m}$  내지 500  $\mu\text{m}$ , 바람직하게는 20  $\mu\text{m}$  내지 200  $\mu\text{m}$  정도일 수 있다. 상기 두께가 10  $\mu\text{m}$  미만이면 제조 과정에서 기재 필름의 변형이 쉽게 발생할 우려가 있고, 500  $\mu\text{m}$ 를 초과하면, 경제성이 떨어진다.
- [55] 또한, 본 출원에서 상기 제 2 필름의 두께 역시 특별히 제한되지 않는다. 본 출원에서는, 예를 들면, 상기 제 2 필름의 두께를 제 1 필름과 동일하게 설정할 수도 있다. 본 출원에서는 또한, 공정성 등을 고려하여 제 2 필름의 두께를 제 1

필름에 비하여 상대적으로 얇게 설정할 수도 있다.

[56]

[57] 본 출원은 또한 봉지 필름의 제조 방법에 관한 것이다. 예시적인 봉지 필름은, 상기 봉지 조성물을 필름 또는 시트 형상으로 성형하는 것을 포함할 수 있다. 상기 봉지 조성물은 봉지층을 구성하는 주요 성분을 의미할 수 있으며, 예를 들어, 봉지 수지, 분산제, 흡습성 필러 또는 비흡습성 필러 등을 의미할 수 있다.

[58]

하나의 예시에서 상기 방법은, 상기 봉지 조성물을 포함하는 코팅액을 기재 또는 이형 필름 상에 시트 또는 필름 형상으로 적용하고, 상기 적용된 코팅액을 건조하는 것을 포함할 수 있다. 상기 제조 방법은 또한 건조된 코팅액 상에 추가적인 기재 또는 이형 필름을 부착하는 것을 포함할 수 있다.

[59]

봉지 조성물을 포함하는 코팅액은, 예를 들면, 상기 기술한 각 봉지 조성물의 성분을 적절한 용매에 용해 또는 분산시켜 제조할 수 있다. 하나의 예시에서 상기 봉지 조성물은, 필요한 경우 상기 필러를 용매에 용해 또는 분산시키고, 분쇄한 후에 분쇄된 상기 필러를 봉지 수지와 혼합하는 것을 포함하는 방식으로 제조할 수 있다.

[60]

코팅액 제조에 사용되는 용제의 종류는 특별히 한정되지 않는다. 다만, 용제의 건조 시간이 지나치게 길어지거나, 혹은 고온에서의 건조가 필요할 경우, 작업성 또는 봉지 필름의 내구성 측면에서 문제가 발생할 수 있으므로, 휘발 온도가 150°C 이하인 용제를 사용할 수 있다. 필름 성형성 등을 고려하여, 상기 범위 이상의 휘발 온도를 가지는 용제를 소량 혼합하여 사용할 수 있다. 용제로는, 메틸에틸케톤(MEK), 아세톤, 톨루엔, 디메틸포름아미드(DMF), 메틸셀로솔브(MCS), 테트라히드로퓨란(THF), 자일렌 또는 N-메틸피롤리돈(NMP) 등의 일종 또는 이종 이상이 예시될 수 있으나, 이에 제한되는 것은 아니다.

[61]

상기 코팅액을 기재 또는 이형 필름에 적용하는 방법은 특별히 한정되지 않으며, 예를 들면, 나이프 코트, 롤 코트, 스프레이 코트, 그라비아 코트, 커튼 코트, 콤팩트 코트 또는 립 코트 등과 같은 공지의 코팅 방식을 적용할 수 있다.

[62]

적용된 코팅액을 건조하여, 용제를 휘발시키고 봉지층을 형성할 수 있다. 상기 건조는, 예를 들면, 70°C 내지 150°C의 온도에서 1분 내지 10분 동안 수행될 수 있다. 상기 건조의 조건은, 사용된 용제의 종류나 비율 또는 경화성 점착 수지의 경화 가능성을 고려하여 변경될 수 있다.

[63]

건조에 이어서 봉지층 상에 추가적인 기재 또는 이형 필름을 형성할 수 있다. 예를 들면, 이러한 기재 또는 이형 필름의 형성은, 봉지층에 상기 필름을 핫 롤 라미네이트 또는 프레스 공정에 의해 압착하여 수행할 수 있다. 연속 공정의 가능성 및 효율 측면에서 핫 롤 라미네이트법을 사용할 수 있다. 상기 공정 진행 시에 온도는 약 10°C 내지 100°C이고, 압력은 약 0.1 kgf/cm<sup>2</sup> 내지 10 kgf/cm<sup>2</sup>일 수 있으나, 이에 제한되는 것은 아니다.

[64]

- [65] 본 출원은 또한 도 3에 나타낸 바와 같이, 기판(21); 상기 기판(21)의 일면에 형성된 유기전자소자(23); 및 상기 기판의 다른 일면에 형성된 전술한 봉지 필름(3)을 포함하는 유기전자장치에 관한 것이다.
- [66] 상기 유기전자소자는 기판 상에, 투명 전극층, 상기 투명 전극층상에 존재하고 적어도 발광층을 포함하는 유기층 및 상기 유기층상에 존재하는 반사 전극층을 포함할 수 있다.
- [67] 상기 유기전자장치는 상기 유기전자소자(23) 상에 형성되고, 소자의 전면을 봉지하는 수분 차단층(6)을 추가로 포함할 수 있다. 또한, 상기 수분 차단층(6) 상부에 형성된 커버 기판(22)을 추가로 포함할 수 있다.
- [68] 상기 수분 차단층(6)을 구성하는 소재는 특별히 제한되지 않고, 전술한 봉지 수지를 포함할 수 있으며, 또한, 전술한 흡습성 필러를 추가로 포함할 수 있다. 예를 들어, 봉지 수지는 아크릴 수지, 에폭시 수지, 실리콘 수지, 불소 수지, 스티렌 수지, 폴리올레핀 수지, 열가소성 엘라스토머, 폴리옥시알킬렌 수지, 폴리에스테르 수지, 폴리염화비닐 수지, 폴리카보네이트 수지, 폴리페닐렌설파이드 수지, 폴리아미드 수지 또는 이들의 혼합물 등이 예시될 수 있다.
- [69] 즉, 본 출원은 기판의 일면에는 전술한 봉지 필름(3)을 통해, 수분 차단성 및 광확산 및 추출효과를 구현할 수 있고, 기판의 다른 일면에는 수분 차단층(6)을 통해 유기전자장치로 유입되는 수분 또는 산소를 양측으로 효과적으로 차단할 수 있다.
- [70] 상기에서 유기전자소자는 예를 들면, 유기발광소자일 수 있고, 하나의 예시에서는 상부 발광(Top Emission)형의 유기발광소자이거나 배면 발광(Bottom emission)형의 유기발광소자일 수 있다. 상부 발광형 또는 배면 발광형의 유기발광소자인 경우, 전술한 봉지 필름은 광이 투과되는 측에 위치할 수 있다. 즉, 예를 들어, 상부 발광형의 경우, 유기발광소자 상에 소자의 전면을 봉지하는 형태로 봉지 필름이 제공될 수 있다. 다만, 배면 발광형의 경우, 일면에 소자가 형성된 기판의 다른 일면에 봉지필름이 위치할 수 있다.
- [71]
- [72] 또한, 본 출원은 유기전자장치의 제조 방법에 관한 것이다. 상기 유기전자장치는 예를 들면, 전술한 봉지 필름을 적용하여 제조할 수 있다.
- [73] 상기 봉지층은, 유기전자장치에서 우수한 수분 차단 특성 및 광학 특성을 나타내면서 상기 기판과 유기전자장치에 적용되는 배리어 필름 등을 효율적으로 고정 및 지지하는 구조용 봉지층으로서 형성될 수 있다.
- [74] 또한, 상기 봉지층은, 우수한 투명성을 나타내어, 전면 발광(top emission) 또는 배면 발광(bottom emission) 등의 유기전자장치의 형태와 무관하게 안정적인 봉지층으로 형성될 수 있다.
- [75] 본 출원은, 상기 유기전자장치의 제조를 위해서 예를 들면, 기판의 일면에 유기전자소자를 형성하는 단계; 및 상기 기판의 다른 일면에 전술한 봉지 필름을

형성하는 단계를 포함할 수 있다. 또한, 상기 유기전자소자 상에 수분 차단층을 형성하는 단계를 추가로 포함할 수 있다. 또한, 상기 봉지 필름을 경화하는 단계를 추가로 포함할 수 있다.

- [76] 상기 봉지 필름을 상기 유기전자장치에 적용하는 단계는 봉지 필름의 핫롤 라미네이트, 열압착(hot press) 또는 진공압착 방법으로 수행할 수 있으며, 특별히 제한되지 않는다.
- [77] 상기 봉지 필름을 상기 유기전자장치에 적용하는 단계는, 50°C 내지 90°C의 온도에서 수행할 수 있고, 후에 경화 단계를 거칠 수 있고, 이는 70°C 내지 110°C의 온도 범위로 가열하거나 UV를 조사하여 수행할 수 있다.
- [78] 본 발명에서 유기전자장치의 제조 방법은 예를 들어, 글라스 또는 필름과 같은 기판(21) 상에 진공 증착 또는 스퍼터링 등의 방법으로 투명 전극을 형성하고, 상기 투명 전극 상에 유기재료층을 형성한다. 상기 유기재료층은 정공 주입층, 정공 수송층, 발광층, 전자 주입층 및/또는 전자 수송층을 포함할 수 있다. 이어서, 상기 유기재료층 상에 제 2 전극을 추가로 형성한다. 그런 뒤, 상기 기판(21) 상의 유기전자소자(23) 상부에 상기 유기전자장치(23)를 모두 커버하도록 전술한 수분 차단층(6)을 적용한다. 또한, 상기 기판(21) 상에 유기전자소자(23)가 형성되지 않은 다른 일면에 전술한 봉지층(3)을 형성한다.
- [79] 또한, 본 발명에서는 유기전자장치를 압착한 수분 차단층 또는 봉지층에 대해 추가적인 경화 공정을 수행할 수도 있는데, 이러한 경화 공정(본 경화)은 예를 들면, 가열 챔버 또는 UV 챔버에서 진행될 수 있으며, 바람직하게는 가열 챔버에서 진행될 수 있다. 본 경화 시의 조건은 유기전자장치의 안정성 등을 고려하여 적절히 선택될 수 있다.

### 발명의 효과

- [80] 본 출원은 외부로부터 유기전자장치로 유입되는 수분 또는 산소를 효과적으로 차단할 뿐 아니라, 광 확산 및 추출 효과도 함께 만족시킬 수 있는 봉지 필름 및 유기전자장치를 제공한다.

### 도면의 간단한 설명

- [81] 도 1 및 2는 본 출원의 하나의 예시에 따른 봉지 필름을 나타내는 단면도이다.
- [82] 도 3은 본 출원의 하나의 예시에 따른 유기전자장치를 나타내는 단면도이다.
- [83] [부호의 설명]
- [84] 1: 봉지 필름
- [85] 2: 기재 필름 또는 이형 필름
- [86] 3: 봉지층
- [87] 3a: 제1층
- [88] 3b: 제2층
- [89] 4: 흡습성 필러
- [90] 5: 비흡습성 필러

- [91] 6: 수분차단층
- [92] 21: 기관
- [93] 22: 커버 기관
- [94] 23: 유기전자소자

### 발명의 실시를 위한 최선의 형태

- [95] 이하 본 발명에 따르는 실시예 및 본 발명에 따르지 않는 비교예를 통하여 본 발명을 보다 상세히 설명하나, 본 발명의 범위가 하기 제시된 실시예에 의해 제한되는 것은 아니다.

[96]

#### [97] 실시예 1

- [98] 비흡습성 필터로서 평균 입경이 약  $1\mu\text{m}$ 인 실리카(굴절률 1.46)를 용제로서 메틸에틸케톤 MEK에 고형분 20중량%의 농도로 투입하여 비흡습성 필터 분산액을 제조하였다. 한편, 흡습성 필터로서 CaO(Aldrich, 평균 입경: 약  $1\mu\text{m}$ , 굴절률: 1.83) 100g 및 용제로서 메틸에틸케톤 MEK를 고형분 50중량%의 농도로 투입하여 흡습성 필터 용액을 제조하였다.

- [99] 상온에서 반응기에, 실란변성 에폭시 수지(KSR-177, 국도 화학) 200g 및 폐녹시 수지(YP-50, 동도 화성) 150g을 투입하고, 메틸에틸케톤으로 희석하였다. 상기 균질화된 용액에 경화제인 이미다졸(시코쿠 화성) 4g을 투입한 후, 1 시간 동안 고속 교반하여 봉지층 용액을 제조하였다. 상기 용액에 미리 준비한 흡습성 필터 용액과 비흡습성 필터 용액을, CaO 및 실리카가 5:5(CaO:실리카)의 중량비율이 되도록 투입하여, 혼합함으로써 봉지층 용액을 제조하였다.

- [100] 상기 봉지층의 용액을 이형 PET의 이형면에 도포하고,  $130^{\circ}\text{C}$ 로 3분간 건조하여, 두께가  $40\mu\text{m}$ 인 봉지층을 형성하여, 봉지 필름을 제조하였다.

[101]

#### [102] 실시예 2

##### [103] 제1층 용액 제조

- [104] 흡습성 필터로서 CaO(Aldrich, 입자 크기: 약  $1\mu\text{m}$ , 굴절률: 1.83) 100g 및 용제로서 메틸에틸케톤 MEK를 고형분 50중량%의 농도로 투입하여 흡습성 필터 용액을 제조하였다. 한편, 상온에서 반응기에, 실란변성 에폭시 수지(KSR-177, 국도 화학) 200g 및 폐녹시 수지(YP-50, 동도 화성) 150g을 투입하고, 메틸에틸케톤으로 희석하였다. 상기 균질화된 용액에 경화제인 이미다졸(시코쿠 화성) 4g을 투입한 후, 1 시간 동안 고속 교반하여 봉지층 용액을 제조하였다.

- [105] 상기 봉지층 용액에 미리 준비한 흡습성 필터 용액을 투입하여, 혼합함으로써 제1층 용액을 제조하되, 후술하는 비흡습성 필터와 상기 흡습성 필터의 중량비율이 5:5(CaO:실리카)가 되도록, 제1층 용액을 제조하였다.

##### [106] 제2층 용액 제조

- [107] 비흡습성 필터로서 입자 크기가 약  $1\mu\text{m}$ 인 실리카(굴절률 1.46)를 용제로서 메틸에틸케톤 MEK에 고형분 20중량%의 농도로 투입하여 비흡습성 필터 분산액을 제조하였다. 한편, 상온에서 반응기에, 실란변성 에폭시 수지(KSR-177, 국도 화학) 200g 및 페녹시 수지(YP-50, 동도 화성) 150g을 투입하고, 메틸에틸케톤으로 희석하였다. 상기 균질화된 용액에 경화제인 이미다졸(시코쿠 화성) 4g을 투입한 후, 1 시간 동안 고속 교반하여 봉지층 용액을 제조하였다.
- [108] 상기 봉지층 용액에 미리 준비한 비흡습성 필터 용액을 투입하여, 혼합함으로써 제2층 용액을 제조하되, 상기 비흡습성 필터와 전술한 흡습성 필터의 중량비율이 5:5(CaO:실리카)가 되도록, 제2층 용액을 제조하였다.
- [109] **봉지 필름의 제조**
- [110] 상기에서 준비해 둔 제1층의 용액을 이형 PET의 이형면에 콤팩 코터를 사용하여 도포하고, 건조기에서  $130^{\circ}\text{C}$ 로 3분 동안 건조하여, 두께가  $20\mu\text{m}$ 인 제1층을 형성하였다.
- [111] 상기에서 준비해 둔 제2층 용액을 이형 PET의 이형면에 콤팩 코터를 사용하여 도포하고, 건조기에서  $130^{\circ}\text{C}$ 로 3분 동안 건조하여, 두께가  $20\mu\text{m}$ 인 제2층을 형성하였다.
- [112] 상기 제1층 및 제2층을 합판하여 봉지 필름을 제조하였다.
- [113]
- [114] **실시예 3**
- [115] 봉지층 용액 제조 시, 봉지 수지로서 부틸 고무 90g (LANXESS, BUTYL 301), 점착 부여제로서 수첨 DCPD계 점착부여수지 10g (SU-90, Kolon), 활성 에너지선 중합성 화합물로서 트리사이클로데칸 디메탄올 디아크릴레이트 15g (M262, Miwon) 및 라디칼 개시제로서 2,2-디메톡시-1,2-디페닐에탄-1-온 1g (Irgacure651, Ciba)을 투입하고, 톨루엔으로 고형분이 15 중량% 정도가 되도록 희석하여 봉지층 용액을 제조한 것을 제외하고는, 실시예 1과 동일한 방법으로 봉지 필름을 제조하였다.
- [116]
- [117] **비교예 1**
- [118] 봉지층 용액 제조 시, n-부틸 아크릴레이트 99 중량부 및 2-히드록시에틸 메타크릴레이트 1 중량부, 분자량(Mw)이 약 180만인 아크릴 점착제에 다관능성 에폭시 화합물(trimethylolpropane triglycidylether), 광 양이온 개시제(triarylsulfonium hexafluoroantimonate) 및 감마-글리시독시프로필 트리메톡시 실란을 배합하고, 적정 농도로 희석하여 봉지층 용액을 제조한 것을 제외하고는, 실시예 1과 동일한 방법으로 봉지 필름을 제조하였다.
- [119]
- [120] **비교예 2**
- [121] 흡습성 필터 용액과 비흡습성 필터 용액을, CaO 및 실리카가

5:15(CaO:실리카)의 중량비율이 되도록 투입하여, 혼합함으로써 봉지층 용액을 제조한 것을 제외하고는, 실시예 1과 동일한 방법으로 봉지 필름을 제조하였다.

[122]

[123] **1. 상대 휘도**

[124] 실시예 및 비교예에 따라 제조한 봉지 필름을 유기전자소자가 형성된 글라스의 일면에 적용하여 유기전자장치를 제조한다. 상기 봉지 필름은 유기전자장치에서 빛이 나오는 방향에 위치하도록 라미네이션된다. 상기 라미네이션 후 오토클레이브 공정을 거쳐 패넬을 완성한 후, Display color analyzer를 통해 휘도를 측정했다. 상대 휘도는 Reference 샘플의 휘도를 100으로 했을 때, 각 실시예 및 비교예의 유기전자장치의 휘도의 상대치를 산출하였다.

[125]

[126] **2. 수분 차단성**

[127] 유리 기판에 테스트할 수 있는 소자를 증착한다. 실시예 및 비교예에 따른 봉지층을 인캡용 유리 기판에 열라미한 뒤, 기판에서 80°C에서 가열한 상태로 5kg/cm<sup>2</sup>의 압력으로 누르면서 3분간 진공 압착한다. 진공 압착한 샘플을 85°C 85%RH 항온, 항습 조건에서 다크스팟을 관찰한다. 300시간 동안 관찰하여 생성되는 다크스팟이 없는 경우(양호)와 있는 경우(불량)를 체크한다.

[128]

[129] **3. 광투과도 및 헤이즈**

[130] 상기에서 제조한 봉지 필름에 대하여 UV-Vis Spectrometer를 이용하여 550nm에서의 광투과도를 측정하고, 헤이즈 미터를 이용하여 JIS K7105 표준 시험 방법에 따라 헤이즈를 측정하였다.

[131]

[132] 표 1

[Table 1]

	상대 휘도	수분 차단성	광투과도	헤이즈
Reference 샘플	100	불량	97	1
실시예 1	104	양호	84	75
실시예 2	105	양호	83	78
실시예 3	103	양호	85	77
비교예 1	105	불량	85	72
비교예 2	99	양호	79	89

[133] 상기 표 1에서, 레퍼런스 샘플(Reference sample)은 흡습성 필러 및 비흡습성 필러를 투입하지 않은 것을 제외하고는, 실시예 1과 동일한 방법으로 제조된 봉지 필름에 대한 데이터이다. 비교예 1의 경우, 광학적 특성은 본 출원에서

목적하는 수준으로 얻었으나, 투습도가 상당히 저하되었고, 비교예 2의 경우, 수분 차단성은 본 출원에서 목적하는 수준으로 얻었으나, 상대 휘도가 떨어지는 결과를 나타냈다.

[134]

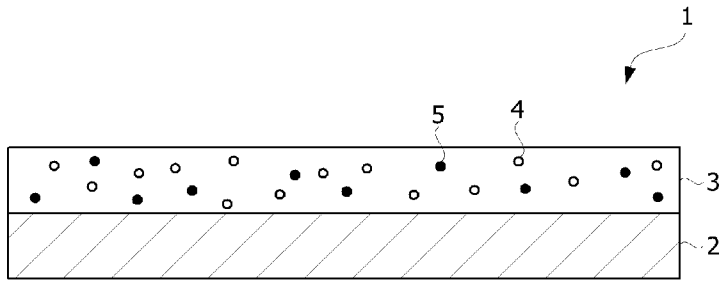
## 청구범위

- [청구항 1] 봉지 수지, 흡습성 필러 1 내지 40 중량부 및 비흡습성 필러 1 내지 10 중량부를 포함하고, 100  $\mu\text{m}$  두께로 경화된 상태에서 두께 방향으로의 투습도가 50  $\text{g}/\text{m}^2\cdot\text{day}$  이하인 봉지층을 포함하고, 가시광선 영역에서 대하여 80% 이상의 광투과도를 나타내고, 헤이즈가 50% 이상인 봉지 필름.
- [청구항 2] 제 1 항에 있어서, 봉지층은 흡습성 필러를 포함하는 제1층 및 비흡습성 필러 제2층을 포함하는 봉지 필름.
- [청구항 3] 제 1 항에 있어서, 흡습성 필러의 평균 입경은 10nm 내지 5 $\mu\text{m}$ 의 범위 내에 있는 봉지 필름.
- [청구항 4] 제 1 항에 있어서, 흡습성 필러는 금속산화물, 금속염 및 오산화인으로 이루어진 군으로부터 선택된 하나 이상인 봉지 필름.
- [청구항 5] 제 4 항에 있어서, 흡습성 필러는 CaO, MgO, CaCl<sub>2</sub>, CaCO<sub>3</sub>, CaZrO<sub>3</sub>, CaTiO<sub>3</sub>, SiO<sub>2</sub>, Ca<sub>2</sub>SiO<sub>4</sub>, MgCl<sub>2</sub>, P<sub>2</sub>O<sub>5</sub>, Li<sub>2</sub>O, Na<sub>2</sub>O, BaO, Li<sub>2</sub>SO<sub>4</sub>, Na<sub>2</sub>SO<sub>4</sub>, CaSO<sub>4</sub>, MgSO<sub>4</sub>, CoSO<sub>4</sub>, Ga<sub>2</sub>(SO<sub>4</sub>)<sub>3</sub>, Ti(SO<sub>4</sub>)<sub>2</sub>, NiSO<sub>4</sub>, SrCl<sub>2</sub>, YCl<sub>3</sub>, CuCl<sub>2</sub>, CsF, TaF<sub>5</sub>, NbF<sub>5</sub>, LiBr, CaBr<sub>2</sub>, CeBr<sub>3</sub>, SeBr<sub>4</sub>, VBr<sub>3</sub>, MgBr<sub>2</sub>, BaI<sub>2</sub>, MgI<sub>2</sub>, Ba(ClO<sub>4</sub>)<sub>2</sub> 및 Mg(ClO<sub>4</sub>)<sub>2</sub>로 이루어진 군으로부터 선택된 하나 이상인 봉지 필름.
- [청구항 6] 제 1 항에 있어서, 비흡습성 필러의 평균 입경은 500nm 내지 10 $\mu\text{m}$ 의 범위 내에 있는 봉지 필름.
- [청구항 7] 제 1 항에 있어서, 봉지 수지와 비흡습성 필러의 굴절률 차이는 0.1 내지 1.0의 범위 내에 있는 봉지 필름.
- [청구항 8] 제 1 항에 있어서, 비흡습성 필러는 이산화티탄(TiO<sub>2</sub>), 알루미늄(Al<sub>2</sub>O<sub>3</sub>), 질화규소(Si<sub>3</sub>N<sub>4</sub>), 질화알루미늄(AlN), 질화갈륨(GaN), 황화아연(ZnS), 황화카드뮴(CdS), 실리카, 탈크, 제올라이트, 티타니아, 지르코니아, 몬모릴로나이트 또는 클레이를 포함하는 봉지 필름.
- [청구항 9] 제 1 항에 있어서, 봉지 수지는 아크릴 수지, 에폭시 수지, 실리콘 수지, 불소 수지, 스티렌 수지, 폴리올레핀 수지, 열가소성 엘라스토머, 폴리옥시알킬렌 수지, 폴리에스테르 수지, 폴리염화비닐 수지, 폴리카보네이트 수지, 폴리페닐렌설파이드 수지, 폴리아미드 수지 또는 이들의 혼합물인 봉지 필름.
- [청구항 10] 제 1 항에 있어서, 봉지층은 분산제를 추가로 포함하는 봉지 필름.
- [청구항 11] 제 10 항에 있어서, 분산제는 스테아르산, 팔미트산, 올레산, 리놀레산, 세틸알코올, 스테아릴알코올, 세토스테아릴알코올, 올레일알코올, 옥틸글루코사이드, 데실글루코사이드 또는

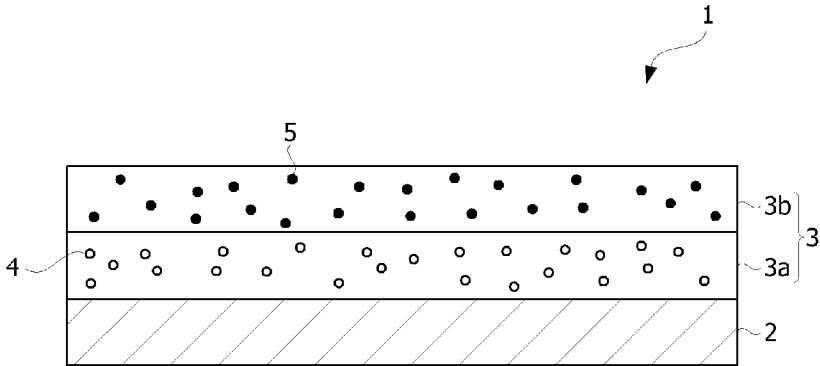
라우릴글루코사이드로 이루어진 균으로부터 선택된 하나 이상인 봉지 필름.

- [청구항 12] 제 10 항에 있어서, 분산제는 흡습성 필러 및 비흡습성 필러 100 중량부에 대하여 0.1 내지 5 중량부로 포함되는 봉지 필름.
- [청구항 13] 기관; 상기 기관의 일면에 형성된 유기전자소자; 및 상기 기관의 다른 일면에 형성된 제 1 항에 따른 봉지 필름을 포함하는 유기전자장치.
- [청구항 14] 제 13 항에 있어서, 상기 유기전자소자가 유기발광다이오드인 유기전자장치.
- [청구항 15] 제 13 항에 있어서, 상기 유기전자소자 상에 형성된 수분 차단층을 추가로 포함하는 유기전자장치.
- [청구항 16] 기관의 일면에 유기전자소자를 형성하는 단계; 및 상기 기관의 다른 일면에 제 1 항에 따른 봉지 필름을 형성하는 단계를 포함하는 유기전자장치의 제조 방법.

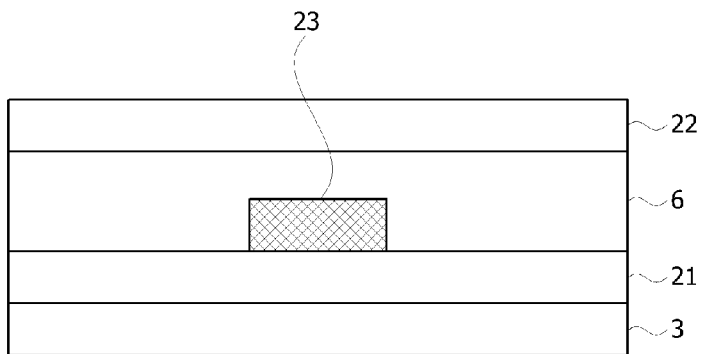
[Fig. 1]



[Fig. 2]



[Fig. 3]



## INTERNATIONAL SEARCH REPORT

International application No.

**PCT/KR2015/003067**

## A. CLASSIFICATION OF SUBJECT MATTER

**H01L 51/52(2006.01)i**

According to International Patent Classification (IPC) or to both national classification and IPC

## B. FIELDS SEARCHED

Minimum documentation searched (classification system followed by classification symbols)

H01L 51/52; C08K 3/00; C08G 59/62; C08L 101/00; C08L 101/12; B32B 27/08; B32B 27/18; H01L 51/56; H05B 33/04; H05B 33/10

Documentation searched other than minimum documentation to the extent that such documents are included in the fields searched

Korean Utility models and applications for Utility models: IPC as above  
Japanese Utility models and applications for Utility models: IPC as above

Electronic data base consulted during the international search (name of data base and, where practicable, search terms used)

eKOMPASS (KIPO internal) &amp; Keywords: organic electronic device, bag, water vapor transmission rate, light transmittance and haze

## C. DOCUMENTS CONSIDERED TO BE RELEVANT

Category*	Citation of document, with indication, where appropriate, of the relevant passages	Relevant to claim No.
Y	WO 2013-103281 A1 (LG CHEM. LTD.) 11 July 2013 See paragraphs [0012]-[0018], [0086]-[0089], claim 1 and figure 3.	1-16
Y	KR 10-2006-0070166 A (SAMSUNG SDI CO., LTD.) 23 June 2006 See pages 3-6; claims 1, 18 and figures 1a, 1c.	1-16
Y	KR 10-2014-0024040 A (LG CHEM. LTD.) 27 February 2014 See paragraphs [0011]-[0022], claim 1 and figure 1.	13-16
A	JP 2002-194066 A (HITACHI CHEM. CO., LTD.) 10 July 2002 See paragraphs [0005]-[0029], claim 1 and figure 2.	1-16
A	JP 2012-097282 A (KUREHA CORP.) 24 May 2012 See paragraphs [0075]-[0091], claim 17.	1-16



Further documents are listed in the continuation of Box C.



See patent family annex.

\* Special categories of cited documents:

"A" document defining the general state of the art which is not considered to be of particular relevance

"E" earlier application or patent but published on or after the international filing date

"L" document which may throw doubts on priority claim(s) or which is cited to establish the publication date of another citation or other special reason (as specified)

"O" document referring to an oral disclosure, use, exhibition or other means

"P" document published prior to the international filing date but later than the priority date claimed

"I" later document published after the international filing date or priority date and not in conflict with the application but cited to understand the principle or theory underlying the invention

"X" document of particular relevance; the claimed invention cannot be considered novel or cannot be considered to involve an inventive step when the document is taken alone

"Y" document of particular relevance; the claimed invention cannot be considered to involve an inventive step when the document is combined with one or more other such documents, such combination being obvious to a person skilled in the art

"&amp;" document member of the same patent family


Date of the actual completion of the international search

06 JULY 2015 (06.07.2015)

Date of mailing of the international search report

06 JULY 2015 (06.07.2015)

Name and mailing address of the ISA/KR


 Korean Intellectual Property Office  
Government Complex-Daejeon, 189 Seonsa-ro, Daejeon 302-701,  
Republic of Korea

Facsimile No. 82-42-472-7140

Authorized officer

Telephone No.

INTERNATIONAL SEARCH REPORT  
Information on patent family members

International application No.

PCT/KR2015/003067

Patent document cited in search report	Publication date	Patent family member	Publication date
WO 2013-103281 A1	11/07/2013	CN 103998238 A	20/08/2014
		CN 103998239 A	20/08/2014
		CN 104024360 A	03/09/2014
		CN 104039910 A	10/09/2014
		EP 2781570 A1	24/09/2014
		EP 2781571 A1	24/09/2014
		EP 2783849 A1	01/10/2014
		EP 2801476 A1	12/11/2014
		KR 10-1353426 B1	21/01/2014
		KR 10-1454101 B1	27/10/2014
		KR 10-1472199 B1	11/12/2014
		KR 10-1474630 B1	19/12/2014
		TW 2013-41190 A	16/10/2013
		TW 2013-41495 A	16/10/2013
		TW 2013-47980 A	01/12/2013
		TW 2013-47983 A	01/12/2013
		US 2014-0217621 A1	07/08/2014
		US 2014-0318707 A1	30/10/2014
		US 2014-0319999 A1	30/10/2014
		WO 2013-103282 A1	11/07/2013
WO 2013-103283 A1	11/07/2013		
WO 2013-103284 A1	11/07/2013		
KR 10-2006-0070166 A	23/06/2006	CN 1832643 A	13/09/2006
		CN 1832643 B	22/06/2011
		JP 2006-179491 A	06/07/2006
		KR 10-0637201 B1	23/10/2006
		US 2006-0132034 A1	22/06/2006
KR 10-2014-0024040 A	27/02/2014	CN 104350119 A	11/02/2015
		EP 2857471 A1	08/04/2015
		KR 10-1424395 B1	28/07/2014
		KR 10-1505772 B1	26/03/2015
		KR 10-2013-0135173 A	10/12/2013
		TW 2014-14033 A	01/04/2014
		US 2015-0079726 A1	19/03/2015
WO 2013-180536 A1	05/12/2013		
JP 2002-194066 A	10/07/2002	JP 4696359 B2	08/06/2011
JP 2012-097282 A	24/05/2012	CN 1950447 A	18/04/2007
		CN 1950447 C	10/12/2008
		JP 04927318 B2	09/05/2012
		JP 05165891 B2	21/03/2013
		JP 05341218 B2	13/11/2013
		JP 2005-226031 A	25/08/2005
		KR 10-1191541 B1	15/10/2012
		KR 10-1238509 B1	04/03/2013
		KR 10-2006-0131893 A	20/12/2006

INTERNATIONAL SEARCH REPORT  
Information on patent family members

International application No.

**PCT/KR2015/003067**

Patent document cited in search report	Publication date	Patent family member	Publication date
		KR 10-2012-0051088 A	21/05/2012
		TW 2005-40221 A	16/12/2005
		TW 1388607 B	11/03/2013
		TW 1388617 B	11/03/2013
		US 2008-0038517 A1	14/02/2008
		US 2008-0242768 A1	02/10/2008
		US 2011-0143117 A1	16/06/2011
		US 2012-0146248 A1	14/06/2012
		US 8158240 B2	17/04/2012
		US 8158242 B2	17/04/2012
		US 8642682 B2	04/02/2014
		US 8860233 B2	14/10/2014
		WO 2005-078008 A1	25/08/2005
		WO 2005-105919 A1	10/11/2005

**A. 발명이 속하는 기술분류(국제특허분류(IPC))**  
**H01L 51/52(2006.01)i**

**B. 조사된 분야**  
조사된 최소문헌(국제특허분류를 기재)  
H01L 51/52; C08K 3/00; C08G 59/62; C08L 101/00; C08L 101/12; B32B 27/08; B32B 27/18; H01L 51/56; H05B 33/04; H05B 33/10

조사된 기술분야에 속하는 최소문헌 이외의 문헌  
한국등록실용신안공보 및 한국공개실용신안공보: 조사된 최소문헌란에 기재된 IPC  
일본등록실용신안공보 및 일본공개실용신안공보: 조사된 최소문헌란에 기재된 IPC

국제조사에 이용된 전산 데이터베이스(데이터베이스의 명칭 및 검색어(해당하는 경우))  
eKOMPASS(특허청 내부 검색시스템) & 키워드: 유기전자소자, 봉지, 투습도, 광투과도 및 헤이즈

**C. 관련 문헌**

카테고리*	인용문헌명 및 관련 구절(해당하는 경우)의 기재	관련 청구항
Y	WO 2013-103281 A1 (주식회사 엘지화학) 2013.07.11 단락 [0012]-[0018], [0086]-[0089], 청구항 1 및 도면 3 참조.	1-16
Y	KR 10-2006-0070166 A (삼성에스디아이 주식회사) 2006.06.23 페이지 3-6; 청구항 1, 18 및 도면 1a, 1c 참조.	1-16
Y	KR 10-2014-0024040 A (주식회사 엘지화학) 2014.02.27 단락 [0011]-[0022], 청구항 1 및 도면 1 참조.	13-16
A	JP 2002-194066 A (HITACHI CHEM CO., LTD.) 2002.07.10 단락 [0005]-[0029], 청구항 1 및 도면 2 참조.	1-16
A	JP 2012-097282 A (KUREHA CORP.) 2012.05.24 단락 [0075]-[0091], 청구항 17 참조.	1-16

추가 문헌이 C(계속)에 기재되어 있습니다.  대응특허에 관한 별지를 참조하십시오.

\* 인용된 문헌의 특별 카테고리:  
 “A” 특별히 관련이 없는 것으로 보이는 일반적인 기술수준을 정의한 문헌  
 “E” 국제출원일보다 빠른 출원일 또는 우선일을 가지나 국제출원일 이후에 공개된 선출원 또는 특허 문헌  
 “L” 우선권 주장에 의문을 제기하는 문헌 또는 다른 인용문헌의 공개일 또는 다른 특별한 이유(이유를 명시)를 밝히기 위하여 인용된 문헌  
 “O” 구두 개시, 사용, 전시 또는 기타 수단을 언급하고 있는 문헌  
 “P” 우선일 이후에 공개되었으나 국제출원일 이전에 공개된 문헌  
 “T” 국제출원일 또는 우선일 후에 공개된 문헌으로, 출원과 상충하지 않으며 발명의 기초가 되는 원리나 이론을 이해하기 위해 인용된 문헌  
 “X” 특별한 관련이 있는 문헌. 해당 문헌 하나만으로 청구된 발명의 신구성 또는 진보성이 없는 것으로 본다.  
 “Y” 특별한 관련이 있는 문헌. 해당 문헌이 하나 이상의 다른 문헌과 조합하는 경우로 그 조합이 당업자에게 자명한 경우 청구된 발명은 진보성이 없는 것으로 본다.  
 “&” 동일한 대응특허문헌에 속하는 문헌

국제조사의 실제 완료일 2015년 07월 06일 (06.07.2015)	국제조사보고서 발송일 2015년 07월 06일 (06.07.2015)
--------------------------------------------	-------------------------------------------

ISA/KR의 명칭 및 우편주소 대한민국 특허청 (302-701) 대전광역시 서구 청사로 189, 4동 (둔산동, 정부대전청사) 팩스 번호 +82-42-472-7140	심사관 김도원 전화번호 +82-42-481-5560
-----------------------------------------------------------------------------------------------------------	------------------------------------

국제조사보고서에서 인용된 특허문헌	공개일	대응특허문헌	공개일
WO 2013-103281 A1	2013/07/11	CN 103998238 A	2014/08/20
		CN 103998239 A	2014/08/20
		CN 104024360 A	2014/09/03
		CN 104039910 A	2014/09/10
		EP 2781570 A1	2014/09/24
		EP 2781571 A1	2014/09/24
		EP 2783849 A1	2014/10/01
		EP 2801476 A1	2014/11/12
		KR 10-1353426 B1	2014/01/21
		KR 10-1454101 B1	2014/10/27
		KR 10-1472199 B1	2014/12/11
		KR 10-1474630 B1	2014/12/19
		TW 2013-41190 A	2013/10/16
		TW 2013-41495 A	2013/10/16
		TW 2013-47980 A	2013/12/01
		TW 2013-47983 A	2013/12/01
		US 2014-0217621 A1	2014/08/07
		US 2014-0318707 A1	2014/10/30
		US 2014-0319999 A1	2014/10/30
		WO 2013-103282 A1	2013/07/11
WO 2013-103283 A1	2013/07/11		
WO 2013-103284 A1	2013/07/11		
KR 10-2006-0070166 A	2006/06/23	CN 1832643 A	2006/09/13
		CN 1832643 B	2011/06/22
		JP 2006-179491 A	2006/07/06
		KR 10-0637201 B1	2006/10/23
		US 2006-0132034 A1	2006/06/22
KR 10-2014-0024040 A	2014/02/27	CN 104350119 A	2015/02/11
		EP 2857471 A1	2015/04/08
		KR 10-1424395 B1	2014/07/28
		KR 10-1505772 B1	2015/03/26
		KR 10-2013-0135173 A	2013/12/10
		TW 2014-14033 A	2014/04/01
		US 2015-0079726 A1	2015/03/19
WO 2013-180536 A1	2013/12/05		
JP 2002-194066 A	2002/07/10	JP 4696359 B2	2011/06/08
JP 2012-097282 A	2012/05/24	CN 1950447 A	2007/04/18
		CN 1950447 C	2008/12/10
		JP 04927318 B2	2012/05/09
		JP 05165891 B2	2013/03/21
		JP 05341218 B2	2013/11/13
		JP 2005-226031 A	2005/08/25
		KR 10-1191541 B1	2012/10/15
		KR 10-1238509 B1	2013/03/04
		KR 10-2006-0131893 A	2006/12/20

국제조사보고서에서 인용된 특허문헌	공개일	대응특허문헌	공개일
		KR 10-2012-0051088 A	2012/05/21
		TW 2005-40221 A	2005/12/16
		TW I388607 B	2013/03/11
		TW I388617 B	2013/03/11
		US 2008-0038517 A1	2008/02/14
		US 2008-0242768 A1	2008/10/02
		US 2011-0143117 A1	2011/06/16
		US 2012-0146248 A1	2012/06/14
		US 8158240 B2	2012/04/17
		US 8158242 B2	2012/04/17
		US 8642682 B2	2014/02/04
		US 8860233 B2	2014/10/14
		WO 2005-078008 A1	2005/08/25
		WO 2005-105919 A1	2005/11/10