



República Federativa do Brasil
Ministério da Economia
Instituto Nacional da Propriedade Industrial

(11) PI 1009318-4 B1



* B R P I 1 0 0 9 3 1 8 B 1 *

(22) Data do Depósito: 15/03/2010

(45) Data de Concessão: 20/04/2021

(54) Título: DISPOSITIVO DE TERMINAL DE COMUNICAÇÃO SEM FIO, DISPOSITIVO DE ESTAÇÃO BASE DE COMUNICAÇÃO SEM FIO E MÉTODO DE AJUSTE DE REGIÃO DE RECURSO

(51) Int.Cl.: H04W 72/04; H04J 1/00; H04J 11/00.

(30) Prioridade Unionista: 16/03/2009 JP 2009-063031.

(73) Titular(es): SUN PATENT TRUST.

(72) Inventor(es): AKIHIKO NISHIO; SEIGO NAKAO.

(86) Pedido PCT: PCT JP2010001848 de 15/03/2010

(87) Publicação PCT: WO 2010/106786 de 23/09/2010

(85) Data do Início da Fase Nacional: 16/09/2011

(57) Resumo: DISPOSITIVO DE TERMINAL DE COMUNICAÇÃO SEM FIO, DISPOSITIVO DE ESTAÇÃO BASE DE COMUNICAÇÃO SEM FIO E MÉTODO DE AJUSTE DE REGIÃO DE RECURSO". Trata-se de um terminal capaz de reduzir as regiões de recurso em uma banda de componente de enlace ascendente sem aumentar a sinalização, mesmo se uma pluralidade de sinais de confirmação para dados de enlace descendente transmitidos, respectivamente, em uma pluralidade de bandas de componente de enlace descendente é transmitida a partir de uma banda de componente de enlace ascendente. Um terminal (200) para fazer a comunicação com o uso da pluralidade de bandas de componente de enlace descendente, em que uma seção de recepção de PCFICH (208) obtém a informação de CFI que indica o número de símbolos usados para um canal de controle para o qual a informação de alocação de recurso relacionada aos dados de enlace descendente direcionados para um dispositivo é alocada para cada uma das bandas de componente de enlace descendente, uma seção de mapeamento (214); ajusta uma região de recurso para qual um sinal de confirmação para os dados de enlace descendente é alocado para cada uma dentre a pluralidade de bandas de componente de enlace descendente de acordo com a informação (...).

Relatório Descritivo da Patente de Invenção para "**DISPOSITIVO DE TERMINAL DE COMUNICAÇÃO SEM FIO, DISPOSITIVO DE ESTAÇÃO BASE DE COMUNICAÇÃO SEM FIO E MÉTODO DE AJUSTE DE REGIÃO DE RECURSO**".

5 Campo da Técnica

A presente invenção refere-se a um aparelho de terminal de comunicação de rádio, aparelho de estação base de comunicação de rádio e método de ajuste de área de recurso.

Técnica Anterior

10 O 3GPP-LTE (evolução de longo prazo da rede de acesso de rádio do projeto de parceria da terceira geração - 3rd Generation Partnership Project Radio Access Network Long Term Evolution, mais adiante nesse documento mencionado como "LTE") adota o OFDMA (acesso múltiplo de divisão de frequência ortogonal - Orthogonal Frequency Division Multiple
15 Access) como um esquema de comunicação de enlace descendente e adota o SC-FDMA (acesso múltiplo de divisão de frequência de única portadora - Single Carrier Frequency Division Multiple Access) como um esquema de comunicação de enlace ascendente (por exemplo, vide literaturas de não patente 1, 2 e 3).

20 De acordo com a LTE, um aparelho de estação base de comunicação de rádio (mais adiante nesse documento, abreviado como "estação base") executa a comunicação mediante a alocação de blocos de recurso (RB's) em uma banda do sistema a um aparelho de terminal de comunicação de rádio (mais adiante nesse documento, abreviado como "terminal") por
25 unidade de tempo chamada de "subquadro". Adicionalmente, a estação base transmite a informação de controle para notificar os resultados de alocação de recurso de dados de enlace descendente e dados de enlace ascendente para o terminal. Esta informação de controle é transmitida para o terminal com o uso de um canal de controle de enlace descendente, tal como PDC-
30 CH (Canal físico de controle de enlace descendente). Aqui, cada PDCCH ocupa um recurso composto por um ou uma pluralidade de CCEs contínuos (Elementos de canal de controle). A LTE suporta uma banda de frequência

que tem uma largura de no máximo 20 MHz como uma largura de banda do sistema.

Adicionalmente, o PDCCH é transmitido dentro de três símbolos de OFDM iniciais de cada subquadro. Adicionalmente, o número de símbolos de OFDM usados para transmitir os PDCCHs pode ser controlados em 5 unidade de subquadro e controlado com a informação de CFI (Indicador de formato de controle) notificada com o uso de um PCFICH (Canal físico indicador de formato de controle) transmitido com o uso do primeiro símbolo de OFDM de cada subquadro.

10 Adicionalmente, a estação base transmite simultaneamente uma pluralidade de PDCCHs para alocar uma pluralidade de terminais para um subquadro. Neste caso, a estação base inclui bits de CRC mascarado (ou embaralhado) com IDs de terminal de destino para identificar os respectivos terminais de destino de PDCCH no PDCCHs e transmite os PDCCHs. O 15 terminal desmascara (ou desembaralha) os bits de CRC em uma pluralidade de PDCCHs que podem ser direcionados para o terminal com o ID de terminal do terminal e, assim, decodifica de modo cego os PDCCHs e detecta um PDCCH direcionado para o terminal.

Adicionalmente, estão sendo realizados estudos sobre um método de limitação de CCEs a serem submetidos à decodificação cega para 20 cada terminal, para o propósito de redução do número de vezes que a decodificação cega é executada no terminal. Este método limita uma área de CCE a ser submetida à decodificação cega (mais adiante nesse documento, mencionado como "espaço de busca") para cada terminal. Deste modo, ca- 25 da terminal precisa executar a decodificação cega somente em CCEs no espaço de busca alocado para o terminal e pode reduzir o número de vezes para executar a decodificação cega. Aqui, o espaço de busca de cada terminal é ajustado com o uso de uma função hash que consiste em uma função para executar a randomização com o ID de terminal de cada terminal.

30 Adicionalmente, para os dados de enlace descendente a partir da estação base para o terminal, o terminal faz a retroalimentação de um sinal de resposta que indica o resultado de detecção de erro dos dados de

- enlace descendente (mais adiante nesse documento, mencionado como "sinal de ACK/NACK") para a estação base. O sinal de ACK/NACK é transmitido para a estação base com o uso de um canal de controle de enlace ascendente, tal como PUCCH (Canal físico de controle de enlace ascendente).

5 Aqui, para eliminar a necessidade por sinalização para notificar um PUCCH usado para transmitir o sinal de ACK/NACK a partir da estação base para cada terminal e utilizar de modo eficaz os recursos de comunicação de enlace descendente, o número de CCE ao qual os dados de enlace descendente é designado é associado ao número de recurso do PUCCH que transmite o
10 sinal de ACK/NACK que corresponde aos dados de enlace descendente. Cada terminal pode determinar um PUCCH a utilizar para transmitir um sinal de ACK/NACK a partir do terminal a partir do CCE para o qual a informação de controle direcionada para o terminal é mapeado. O sinal de ACK/NACK consiste em um sinal de 1-bit que indica ACK (nenhum erro) ou NACK (erro
15 presente), e é modulado por BPSK e transmitido. Adicionalmente, a estação base pode ajustar livremente uma área de recurso do PUCCH a utilizar para transmitir o sinal de ACK/NACK e notifica o número de recurso inicial da área de recurso do PUCCH a todos os terminais localizados dentro da célula do terminal com o uso de informação de radiodifusão.

20 Adicionalmente, a energia de transmissão usada pelo terminal para a transmissão de PUCCH é controlada por um bit de controle de energia de transmissão de PUCCH incluído no PDCCH.

Adicionalmente, tem se iniciado a padronização de 3GPP LTE-avanzado (mais adiante nesse documento, mencionado como "LTE-A") que
25 realiza a otimização de velocidade adicional de comunicação comparado ao LTE. Espera-se que a LTE-A introduza as estações base e terminais (mais adiante nesse documento, mencionado como "terminais de LTE-A") capazes de comunicar em uma frequência de banda larga de 40 MHz ou acima para realizar uma taxa de transmissão de enlace descendente máxima de 1Gbps
30 ou acima e uma taxa de transmissão de enlace ascendente máxima de 500 Mbps ou acima. Adicionalmente, o sistema LTE-A é exigido para acomodar não somente os terminais de LTE-A, mas também os terminais que supor-

tam o sistema LTE (mais adiante nesse documento, mencionado como "terminais de LTE").

A LTE-A propõe um esquema de agregação de banda de modo que a comunicação seja executada mediante a agregação de uma pluralidade de faixas de frequência para realizar a comunicação em uma banda larga de 40 MHz ou acima (por exemplo, vide literatura de não patente 1). Por exemplo, presume-se que uma faixa de frequência que tem uma largura de banda de 20 MHz consista em uma unidade básica (mais adiante nesse documento, mencionada como "banda de componente"). Portanto, a LTE-A realiza uma largura de banda do sistema de 40 MHz mediante a agregação de duas bandas de componente.

Adicionalmente, de acordo com a LTE-A, a estação base pode notificar a informação de alocação de recurso de cada banda de componente de enlace descendente para o terminal com o uso de uma banda de componente de enlace descendente de cada banda de componente (por exemplo, literatura de não patente 4). Por exemplo, um terminal que realiza a transmissão de banda larga de 40 MHz (terminal que utiliza duas bandas de componente) obtém a informação de alocação de recurso de duas bandas de componente mediante o recebimento de um PDCCH disposto na banda de componente de enlace descendente de cada banda de componente.

Adicionalmente, de acordo com a LTE-A, presume-se que as quantidades de transmissão de dados em um enlace ascendente e enlace descendente sejam independentes umas das outras. Por exemplo, pode existir um caso onde a transmissão de banda larga (banda de comunicação de 40 MHz) é executada em um enlace descendente e a transmissão de banda estreita (banda de comunicação de 20 MHz) é executada em um enlace ascendente. Neste caso, o terminal utiliza duas bandas de componente de enlace descendente sobre o enlace descendente e utiliza somente uma banda de componente de enlace ascendente sobre o enlace ascendente. Isto é, as bandas de componente assimétricas são usadas para o enlace ascendente e enlace descendente (por exemplo, vide literatura de não patente 5). Neste caso, ambos os sinais de ACK/NACK que correspon-

dem aos dados de enlace descendente transmitidos com as duas bandas de componente de enlace descendente são transmitidos para a estação base com o uso de recursos de ACK/NACK dispostos em um PUCCH de uma banda de componente de enlace ascendente.

- 5 Adicionalmente, também quando o mesmo número de bandas de componente é usado para um enlace ascendente e enlace descendente, como no caso do uso de bandas de componente assimétricas conforme descrito acima, estão sendo realizados estudos sobre uma possibilidade em que uma pluralidade de sinais de ACK/ NACK que correspondem aos dados de enlace descendente transmitidos em uma pluralidade de bandas de componente de enlace descendente pode ser transmitida a partir de uma banda de componente de enlace ascendente. Aqui, é independentemente ajustada por terminal a partir de tal banda de componente de enlace ascendente da pluralidade de bandas de componente de enlace ascendente é transmitido um sinal de ACK/NACK.
- 10
- 15

Lista de citação

Literatura de não patente

- NPL 1
3GPP TS 36.211 V8.3.0, "Physical Channels and Modulation (Release 8)", maio de 2008
- 20
- NPL 2
3GPP TS 36.212 V8.3.0, "Multiplexing and channel coding (Release 8)", maio de 2008
- NPL 3
25 3GPP TS 36.213 V8.3.0, "Physical layer procedures (Release 8)", maio de 2008
- NPL 4
3GPP TSG RAN WG1 meeting, R1-082468, "Carrier aggregation LTE-Advanced", julho de 2008
- 30
- NPL 5
3GPP TSG RAN WG1 seção, R1-083706, "DL/UL Asymmetric Carrier aggregation", setembro de 2008

Sumário da Invenção

Problema Técnico

Quando uma pluralidade de sinais de ACK/NACK que correspondem aos dados de enlace descendente transmitidos com uma pluralidade de bandas de componente de enlace descendente é transmitida a partir de uma banda de componente de enlace ascendente, é necessário evitar que os sinais de ACK/NACK que correspondem aos dados de enlace descendente transmitidos em cada banda de componente de enlace descendente colidem uns com os outros. Isto é, em cada banda de componente de enlace ascendente, é necessário ajustar uma área de recurso de PUCCH para a transmissão de um sinal de ACK/NACK (mais adiante nesse documento, mencionada como "área de PUCCH") para cada uma dentre todas as bandas de componente de enlace descendente.

Aqui, para uma área de PUCCH que corresponde a cada banda de componente de enlace descendente ajustada em cada banda de componente de enlace ascendente, é necessário fixar uma área de recurso o suficiente para acomodar um sinal de ACK/NACK que corresponde aos dados de enlace descendente transmitidos a partir de cada banda de componente de enlace descendente. Isto se deve ao fato de que os recursos de ACK/NACK estão associados aos CCEs em uma correspondência de um para um. Por esta razão, à medida que o número de bandas de componente de enlace descendente aumenta, o número de áreas de PUCCH (número de recursos de ACK/NACK) que precisam ser fixadas para cada banda de componente de enlace ascendente aumenta e os recursos de enlace ascendente para os quais os dados de enlace ascendente do terminal são alocados (por exemplo, PUSCH (canal físico compartilhado de enlace ascendente)) falham. Isto pode conduzir a uma diminuição na taxa de rendimento de dados de enlace ascendente.

Adicionalmente, a estação base notifica uma área de PUCCH que corresponde a cada banda de componente de enlace descendente com o uso de informação de radiodifusão. Aqui, uma vez que a área de PUCCH acima precisa ser ajustada em uma pluralidade de bandas de componente

de enlace ascendente, a estação base notifica a área de PUCCH de cada banda de componente de enlace descendente com o uso de informação de radiodifusão da banda de componente de enlace descendente associada (emparelhada) a cada banda de componente de enlace ascendente. Isto é, a
5 informação sobre as áreas de PUCCH para todas as bandas de componente de enlace descendente (informação de radiodifusão) precisa ser notificada para cada banda de componente de enlace ascendente. Por esta razão, o aumento em sobrecarga de informação de radiodifusão de enlace descendente conduz a uma diminuição na taxa de rendimento de dados de enlace
10 descendente.

Portanto, consiste em um objetivo da presente invenção fornecer um terminal, uma estação base e um método de ajuste de área de recurso capaz de reduzir as áreas de PUCCH (número de recursos de ACK/NACK) em uma banda de componente de enlace ascendente sem aumentar a sinalização, mesmo quando uma pluralidade de sinais de ACK/NACK direcionado aos dados de enlace descendente transmitidos em uma pluralidade de
15 bandas de componente de enlace descendente é transmitida a partir de uma banda de componente de enlace ascendente.

Solução para o Problema

20 Um terminal de acordo com a presente invenção consiste em um aparelho de terminal de comunicação de rádio que executa comunicação com o uso de uma pluralidade de bandas de componente de enlace descendente, e adota uma configuração que inclui uma seção de recebimento que obtém informação de CFI que indica o número de símbolos usados para um
25 canal de controle para o qual a informação de alocação de recurso de dados de enlace descendente direcionados para o aparelho de terminal de comunicação de rádio é alocada para cada uma dentre a pluralidade de bandas de componente de enlace descendente, uma seção de ajuste que ajusta, na banda de componente de enlace ascendente ajustada no aparelho de terminal,
30 uma área de recurso para qual um sinal de resposta que corresponde aos dados de enlace descendente para cada uma dentre a pluralidade de bandas de componente de enlace descendente com base na informação de

CFI para cada uma dentre a pluralidade de bandas de componente de enlace descendente e uma seção de mapeamento que mapeia o sinal de resposta para a área de recurso que corresponde à banda de componente de enlace descendente usada para alocar os dados de enlace descendente.

5 Uma estação base de acordo com a presente invenção adota uma configuração para um aparelho de terminal de comunicação de rádio que executa a comunicação com o uso de uma pluralidade de bandas de componente de enlace descendente, que inclui uma seção de geração que gera a informação de CFI que indica o número de símbolos usado para um
10 canal de controle para o qual a informação de alocação de recurso de dados de enlace descendente direcionados para o aparelho de terminal de comunicação de rádio é alocada para cada uma dentre a pluralidade de bandas de componente de enlace descendente em uma seção de recebimento que identifica uma área de recurso para qual um sinal de resposta que corresponde aos dados de enlace descendente é alocado com base na informação
15 de CFI para cada uma dentre a pluralidade de bandas de componente de enlace descendente em uma banda de componente de enlace ascendente ajustada no aparelho de terminal de comunicação de rádio e extrai o sinal de resposta a partir da área de recurso que corresponde à banda de componente de enlace descendente usada para alocar os dados de enlace descendente.
20

Um método de ajuste de área de recurso de acordo com a presente invenção consiste em um método para um aparelho de terminal de comunicação de rádio que executa a comunicação com o uso de uma pluralidade de bandas de componente de enlace descendente, obtém a informação de CFI que indica o número de símbolos usado para um canal de controle para o qual a informação de alocação de recurso de dados de enlace descendente direcionados para o aparelho de terminal de comunicação de rádio é alocada para cada uma dentre a pluralidade de bandas de componente de enlace descendente e ajusta, em uma banda de componente de enlace ascendente ajustada no aparelho de terminal de comunicação de rádio, uma área de recurso para qual um sinal de resposta que corresponde
25
30

aos dados de enlace descendente é alocado para cada uma dentre a pluralidade de bandas de componente de enlace descendente com base na informação de CFI para cada uma dentre a pluralidade de bandas de componente de enlace descendente.

5 Efeitos Vantajosos da Invenção

De acordo com a presente invenção, mesmo quando uma pluralidade de sinais de ACK/NACK que corresponde aos dados de enlace descendente transmitidos em cada uma dentre uma pluralidade de bandas de componente de enlace descendente are transmitido a partir de uma banda de componente de enlace ascendente, é possível reduzir as áreas de PUCCH (número de recursos de ACK/NACK) em uma banda de componente de enlace ascendente sem aumentar a sinalização.

Breve Descrição dos Desenhos

A figura 1 é um diagrama de blocos que ilustra uma configuração de uma estação base de acordo com a modalidade 1 da presente invenção;

A figura 2 é um diagrama de blocos que ilustra uma configuração de um terminal de acordo com a modalidade 1 da presente invenção;

A figura 3 é um diagrama que ilustra recursos de PUCCH associados a cada CCE de acordo com a modalidade 1 da presente invenção;

A figura 4 é um diagrama que ilustra ajustes de áreas de PUCCH de acordo com a modalidade 1 da presente invenção;

A figura 5 é um diagrama que ilustra ajustes de áreas de PUCCH de acordo com a modalidade 2 da presente invenção (método de ajuste 1);

A figura 6 é um diagrama que ilustra ajustes de áreas de PUCCH de acordo com a modalidade 2 da presente invenção (método de ajuste 1);

A figura 7 é um diagrama que ilustra ajustes de áreas de PUCCH de acordo com a modalidade 2 da presente invenção (método de ajuste 2);

A figura 8 é um diagrama que ilustra ajustes de áreas de PUCCH de acordo com a modalidade 2 da presente invenção (caso com ajuste assimétrico);

A figura 9 é um diagrama que ilustra ajustes de áreas de PUCCH de acordo com a modalidade 3 da presente invenção; e

A figura 10 é um diagrama que ilustra ajustes de áreas de PUCCH de acordo com a modalidade 4 da presente invenção.

Descrição das Modalidades

Mais adiante nesse documento, as modalidades da presente invenção serão descritas em detalhes com referência aos desenhos em anexo. Nas seguintes modalidades, para os mesmos componentes serão designados os mesmo números de referência e as explicações sobrepostas serão omitidas.

As seguintes descrições supõem um sistema cujo enlace descendente e enlace ascendente são compostos de duas bandas de componente, respectivamente. Adicionalmente, uma estação base aloca os dados de enlace descendente com o uso de PDCCHs dispostos em duas bandas de componente de enlace descendente e transmite os dados de enlace descendente para um terminal. Adicionalmente, o terminal faz a retroalimentação de um sinal de ACK/NACK que corresponde aos dados de enlace descendente transmitidos com o uso das duas bandas de componente de enlace descendente para a estação base com o uso de um PUCCH disposto em uma banda de componente de enlace ascendente.

(Modalidade 1)

A figura 1 é um diagrama de blocos que ilustra uma configuração de estação base 100 de acordo com a presente modalidade.

Na estação base 100 mostrada na figura 1, a seção de ajuste 101 ajusta (configura) uma ou uma pluralidade de bandas de componente a usar para um enlace ascendente e um enlace descendente por terminal de acordo com uma taxa de transmissão exigida e quantidade de transmissão de dados, ou similares. Por exemplo, a seção de ajuste 101 ajusta uma banda de componente de enlace ascendente e uma banda de componente de enlace descendente a utilizar para a transmissão de dados e uma banda de componente de enlace ascendente a utilizar para a transmissão de PUCCH. A seção de ajuste 101 emite, então, a informação de ajuste que inclui a banda de componente ajustada em cada terminal para a seção de controle 102, seção de geração de PDCCH 103 e seção de modulação 107.

A seção de controle 102 gera informação de alocação de recurso de enlace ascendente que indica os recursos de enlace ascendente (por exemplo, PUSCH) para os quais os dados de enlace ascendente de um terminal são alocados e informação de alocação de recurso de enlace descendente que indica os recursos de enlace descendente (por exemplo, PDSCH (canal físico compartilhado de enlace descendente)) para os quais os dados de enlace descendente direcionados para o terminal são alocados. A seção de controle 102 emite, então, a informação de alocação de recurso de enlace ascendente para a seção de geração de PDCCH 103 e seção de extração 119 e emite a informação de alocação de recurso de enlace descendente para a seção de geração de PDCCH 103 e seção de multiplexação 111. Aqui, a seção de controle 102 aloca a informação de alocação de recurso de enlace ascendente e informação de alocação de recurso de enlace descendente para os PDCCHs dispostos em bandas de componente de enlace descendente ajustados em cada terminal com base na informação de ajuste inserida a partir da seção de ajuste 101. Para ser mais específico, a seção de controle 102 aloca a informação de alocação de recurso de enlace descendente para os PDCCHs dispostos nas bandas de componente de enlace descendente a serem submetidas à alocação de recurso indicada na informação de alocação de recurso de enlace descendente. Adicionalmente, a seção de controle 102 aloca a informação de alocação de recurso de enlace ascendente para os PDCCHs dispostos em bandas de componente de enlace descendente associadas às bandas de componente de enlace ascendente a serem submetidas à alocação de recurso indicada na informação de alocação de enlace ascendente. Um PDCCH é composto de um ou uma pluralidade de CCEs. Adicionalmente, o número de CCEs usado pela estação base 100 é ajustado com base na qualidade de caminho de propagação (CQI: Indicador de qualidade de canal) do terminal alvo de alocação e um tamanho de informação de controle, de tal modo que o terminal possa receber a informação de controle em uma taxa de erro suficiente e necessária. Adicionalmente, a seção de controle 102 determina, para cada banda de componente, o número de símbolos de OFDM utilizar para a transmissão de

- PDCCHs com base no número de CCEs a utilizar para os PDCCHs para os
quais a informação de controle (por exemplo, informação de alocação) é alo-
cada em cada componente de enlace descendente e gera informação de
CFI que indica o número determinado de símbolos de OFDM. Isto é, a seção
5 de controle 102 gera, para cada uma dentre a pluralidade de bandas de
componente de enlace descendente, a informação de CFI que indica o nú-
mero de símbolos de OFDM a utilizar para um PDCCH para o qual a infor-
mação de alocação de recurso (informação de alocação de recurso de enla-
ce ascendente ou informação de alocação de recurso de enlace descenden-
10 te) de dados de enlace descendente direcionados para o terminal é alocada
para o terminal que comunica com o uso de uma pluralidade de bandas de
componente de enlace descendente. A seção de controle 102 emite, então,
a informação de CFI por banda de componente de enlace descendente para
a seção de geração de PCFICH 106, seção de multiplexação 111 e seção de
15 recebimento de ACK/NACK 122.

A seção de geração de PDCCH 103 gera um sinal de PDCCH
que inclui a informação de alocação de recurso de enlace ascendente e a
informação de alocação de recurso de enlace descendente inserida a partir
da seção de controle 102. Adicionalmente, a seção de geração de PDCCH
20 103 adiciona um bit de CRC ao sinal de PDCCH, para o qual a informação
de alocação de recurso de enlace ascendente e informação de alocação de
recurso de enlace descendente tem sido alocada e mascara (ou embaralha),
adicionalmente, o bit de CRC com a ID de terminal. A seção de geração de
PDCCH 103 emite, então, o sinal de PDCCH mascarado para a seção de
25 modulação 104.

A seção de modulação 104 modula o sinal de PDCCH inserido a
partir da seção de geração de PDCCH 103 após a codificação de canal e
emite o sinal de PDCCH modulado para a seção de alocação 105.

A seção de alocação 105 aloca o sinal de PDCCH de cada ter-
30 minal inserido a partir da seção de modulação 104 para um CCE em um es-
paço de busca por terminal em uma banda de componente de enlace des-
cendente em cada banda de componente. Por exemplo, a seção de aloca-

ção 105 calcula um espaço de busca de cada uma dentre a pluralidade de bandas de componente de enlace descendente ajustadas em cada terminal a partir do ID de terminal de cada terminal, o número de CCE calculado com o uso de uma função hash para executar a randomização e o número de CCEs (L) que compõem o espaço de busca. Isto é, a seção de alocação 105 ajusta o número de CCE calculado com o uso do ID de terminal de um determinado terminal e uma função de hash na posição de partida (número de CCE) do espaço de busca do terminal e ajusta CCEs consecutivos que correspondem ao número de CCEs L a partir da posição de partida como o espaço de busca do terminal. Aqui, a seção de alocação 105 ajusta o mesmo espaço de busca (espaço de busca composto de CCEs do mesmo número de CCE) entre uma pluralidade de bandas de componente de enlace descendente ajustadas por terminal. A seção de alocação 105 emite, então, o sinal de PDCCH alocado para o CCE para a seção de multiplexação 111. Adicionalmente, a seção de alocação 105 emite o número de CCE do CCE, para o qual o sinal de PDCCH tem sido alocado, para a seção de recebimento de ACK/NACK 122.

A seção de geração de PCFICH 106 gera um sinal de PCFICH com base na informação de CFI por banda de componente de enlace descendente inserida a partir da seção de controle 102. Por exemplo, a seção de geração de PCFICH 106 gera a informação de 32 bits mediante a codificação de informação de CFI (bits de CFI) de 2 bits de cada banda de componente de enlace descendente, modula por QPSK a informação gerada de 32 bits e gera, assim, um sinal de PCFICH. A seção de geração de PCFICH 106 emite, então, o sinal de PCFICH gerado para a seção de multiplexação 111.

A seção de modulação 107 modula a informação de ajuste inserida a partir da seção de ajuste 101 e emite a informação de ajuste modulada para a seção de multiplexação 111.

A seção de geração de informação de radiodifusão 108 ajusta os parâmetros de operação (informação do sistema (SIB: Bloco de informação do sistema)) da célula da estação base e gera informação de radiodifusão

que inclui a informação do sistema ajustada (SIB). Aqui, a estação base 100 radiodifunde a informação do sistema de cada banda de componente de enlace ascendente com o uso de uma banda de componente de enlace descendente associada à banda de componente de enlace ascendente. Os exemplos da informação do sistema da banda de componente de enlace ascendente incluem informação de área de PUCCH que indica a posição de partida (número de recurso) da área de PUCCH a utilizar para a transmissão de um sinal de ACK/NACK. A seção de geração de informação de radiodifusão 108 emite, então, a informação de radiodifusão que inclui a informação do sistema (SIB) da célula da estação base que inclui a informação de área de PUCCH, ou similares, para a seção de modulação 109.

A seção de modulação 109 modula a informação de radiodifusão inserida a partir da seção de geração de informação de radiodifusão 108 e emite a informação de radiodifusão modulada para a seção de multiplexação 111.

A seção de modulação 110 modula os dados de transmissão inseridos (dados de enlace descendente) após a codificação de canal e emite o sinal de dados de transmissão modulados para a seção de multiplexação 111.

A seção de multiplexação 111 multiplexa o sinal de PDCCH inserido a partir da seção de alocação 105, o sinal de PCFICH inserido a partir da seção de geração de PCFICH 106, a informação de ajuste inserida a partir da seção de modulação 107, a informação de radiodifusão inserida a partir da seção de modulação 109 e sinal de dados (isto é, sinal de PDSCH) inserido a partir da seção de modulação 110. Aqui, a seção de multiplexação 111 determina o número de símbolos de OFDM nos quais os PDCCHs são dispostos para cada banda de componente de enlace descendente com base na informação de CFI inserida a partir da seção de controle 102. Adicionalmente, a seção de multiplexação 111 mapeia o sinal de PDCCH e sinal de dados (sinal de PDSCH) para cada banda de componente de enlace descendente com base na informação de alocação de recurso de enlace descendente inserida a partir da seção de controle 102. A seção de multiplexa-

ção 111 também pode mapear a informação de ajuste para um PDSCH. A seção de multiplexação 111 emite, então, o sinal múltiplaxado para a seção de IFFT (Transformada de Fourier rápida inversa) 112.

A seção de IFFT 112 transforma o sinal múltiplaxado inserido a partir da seção de multiplexação 111 em uma forma de onda de tempo e a seção de adição de CP (Prefixo cíclico) 110 adiciona um CP à forma de onda de tempo e obtém, assim, um sinal de OFDM.

A seção de transmissão de RF 114 aplica o processamento de transmissão de rádio (conversão ascendente, conversão de D/A, ou similares) ao sinal de OFDM inserido a partir da seção de adição de CP 113 e transmite o sinal de OFDM através da antena 115.

Por outro lado, a seção de recebimento de RF 116 aplica o processamento de recebimento de rádio (conversão descendente, conversão de A/D, ou similares) a um sinal de rádio recebido em uma banda de recepção através da antena 115 e emite o sinal recebido obtido para a seção de remoção de CP 117.

A seção de remoção de CP 114 remove um CP a partir do sinal recebido e a seção de FFT (Transformada de Fourier rápida) 115 transforma o sinal recebido após a remoção de CP em um sinal de domínio de frequência.

A seção de extração 119 extrai os dados de enlace ascendente de cada terminal e o sinal de PUCCH (por exemplo, sinal de ACK/NACK) a partir do sinal de domínio de frequência inserido a partir da seção de FFT 118 com base na informação de alocação de recurso de enlace ascendente (por exemplo, informação de alocação de recurso de enlace ascendente 4 subquadros adiante) inserida a partir da seção de controle 102. A seção de IDFT (Transformada de Fourier discreta inversa) 120 transforma o sinal extraído pela seção de extração 119 em um sinal de domínio de tempo e emite o sinal de domínio de tempo para a seção de recebimento de dados 121 e a seção de recebimento de ACK/NACK 122.

A seção de recebimento de dados 121 decodifica os dados de enlace ascendente fora do sinal de domínio de tempo inserido a partir da

seção de IDFT 120. A seção de recebimento de dados 121 emite os dados de enlace ascendente decodificados como dados recebidos.

A seção de recebimento de ACK/NACK 122 extrai um sinal de ACK/NACK a partir de cada terminal que corresponde aos dados de enlace descendente (sinal de PDSCH) fora do sinal de domínio de tempo inserido a partir da seção de IDFT 120. Para ser mais específica, a seção de recebimento de ACK/NACK 122 extrai, em uma banda de componente de enlace ascendente ajustada em cada terminal, um sinal de ACK/NACK a partir de um PUCCH (recurso de ACK/NACK) associado a um CCE usado para o sinal de PDCCH fora da área de PUCCH que corresponde à banda de componente de enlace descendente, na qual o sinal de PDCCH usado para alocar os dados de enlace descendente é disposto. Aqui, a área de PUCCH é identificada a partir do número de CCEs disponíveis em cada banda de componente de enlace descendente inserida a partir da seção de controle 102 e calculado a partir da informação de CFI de cada banda de componente de enlace descendente, e um número de banda de componente de enlace descendente. Aqui, se a estação base 100 aloca um sinal de PDCCH que inclui a informação de alocação de recurso de enlace descendente de dados de enlace descendente (sinal de PDSCH) de uma pluralidade de bandas de componente para CCEs de uma pluralidade de bandas de componente de enlace descendente para um determinado terminal, a seção de recebimento de ACK/NACK 122 extrai um sinal de ACK/NACK a partir do PUCCH (recurso de ACK/NACK) associado ao número de CCE do CCE usado para alocar os dados de enlace descendente nas áreas de PUCCH que correspondem às respectivas bandas de componente de enlace descendente. Para ser mais específico, a seção de recebimento de ACK/NACK 122 identifica uma área de PUCCH para qual um sinal de ACK/NACK que corresponde aos dados de enlace descendente é alocado com base no número de CCEs disponíveis para cada uma dentre uma pluralidade de bandas de componente de enlace descendente calculado com base na informação de CFI para cada uma dentre a pluralidade de bandas de componente de enlace descendente ajustadas no terminal na banda de componente de enlace ascendente ajustada.

tada no terminal. A seção de recebimento de ACK/NACK 122 extrai, então, o sinal de ACK/NACK a partir da área de PUCCH que corresponde à banda de componente de enlace descendente usada para alocar os dados de enlace descendente. Deste modo, a seção de recebimento de ACK/NACK 122 ob-
5 têm cada sinal de ACK/NACK que corresponde aos dados de enlace descendente de uma pluralidade de bandas de componente. A seção de recebimento de ACK/NACK 122 efetua, então, uma decisão de ACK/NACK sobre o sinal de ACK/NACK extraído.

A figura 2 é um diagrama de blocos que ilustra uma configuração
10 do terminal 200 de acordo com a presente modalidade. O terminal 200 recebe um sinal de dados (dados de enlace descendente) com o uso de uma pluralidade de bandas de componente de enlace descendente e transmite um sinal de ACK/NACK para o sinal de dados para a estação base 100 com o uso de um PUCCH de uma banda de componente de enlace ascendente.

15 No terminal 200 mostrado na figura 2, a seção de recebimento de RF 202 é configurada para que seja capaz de alterar uma banda de recepção e altera a banda de recepção com base na informação de banda inserida a partir da seção de recebimento de informação de ajuste 207. A seção de recebimento de RF 202 aplica, então, o processamento de recebimento de rádio (conversão descendente, conversão de A/D, ou similares) ao
20 sinal de rádio recebido (aqui, sinal de OFDM) recebido na banda de recepção através da antena 201 e emite o sinal recebido obtido para a seção de remoção de CP 203.

A seção de remoção de CP 203 remove um CP a partir do sinal
25 recebido e a seção de FFT 204 transforma o sinal recebido após a remoção de CP em um sinal de domínio de frequência. O sinal de domínio de frequência é emitido para a seção de demultiplexação 205.

A seção de demultiplexação 205 demultiplexa o sinal inserido a
30 partir da seção de FFT 204 em informação de radiodifusão que inclui a informação do sistema por célula que inclui a informação de área de PUCCH que indica a área de PUCCH, um sinal de controle (por exemplo, sinalização de RRC) de uma camada superior que inclui a informação de ajuste, um si-

nal de PCFICH, um sinal de PDCCH e um sinal de dados (isto é, o sinal de PDSCH). A seção de demultiplexação 205 emite, então, a informação de radiodifusão para a seção de recebimento de informação de radiodifusão 206, emite o sinal de controle para a seção de recebimento de informação de ajuste 207, emite o sinal de PCFICH para a seção de recebimento de PCFICH 208, emite o sinal de PDCCH para a seção de recebimento de PDCCH 209 e emite o sinal de PDSCH para a seção de recebimento de PDSCH 210.

A seção de recebimento de informação de radiodifusão 206 lê a informação do sistema (SIB) a partir da informação de radiodifusão inserida a partir da seção de demultiplexação 205. Adicionalmente, a seção de recebimento de informação de radiodifusão 206 emite a informação de área de PUCCH incluída na informação do sistema da banda de componente de enlace descendente associada à banda de componente de enlace ascendente, a utilizar para a transmissão de PUCCH, para a seção de mapeamento 214. Aqui, a informação de área de PUCCH inclui a posição de partida (número de recurso) da área de PUCCH da banda de componente de enlace ascendente e é radiodifundida, por exemplo, com SIB2 (bloco de informação do sistema tipo 2).

A seção de recebimento de informação de ajuste 207 lê a banda de componente de enlace ascendente e banda de componente de enlace descendente a utilizar para a transmissão de dados ajustada no terminal e a informação que indica a banda de componente de enlace ascendente a utilizar para a transmissão de PUCCH a partir do sinal de controle inserido a partir da seção de demultiplexação 205. A seção de recebimento de informação de ajuste 207 emite, então, a informação lida para a seção de recebimento de PDCCH 209, seção de recebimento de RF 202 e seção de transmissão de RF 217 como informação de banda. Adicionalmente, a seção de recebimento de informação de ajuste 207 lê a informação que indica a ID de terminal ajustada no terminal a partir do sinal de controle inserido a partir da seção de demultiplexação 205 e emite a informação lida para a seção de recebimento de PDCCH 209 como informação de ID de terminal.

A seção de recebimento de PCFICH 208 extrai a informação de CFI a partir do sinal de PCFICH inserido a partir da seção de demultiplexação 205. Isto é, a seção de recebimento de PCFICH 208 obtém a informação de CFI que indica o número de símbolos de OFDM a utilizar para um PDC-
5 CH para o qual a informação de alocação de recurso de dados de enlace descendente direcionados para o terminal é alocada para cada uma dentre a pluralidade de bandas de componente de enlace descendente ajustada no terminal. A seção de recebimento de PCFICH 208 emite, então, a informação de CFI extraída para a seção de recebimento de PDCCH 209 e seção
10 de mapeamento 214.

A seção de recebimento de PDCCH 209 decodifica de modo cego o sinal de PDCCH inserido a partir da seção de demultiplexação 205 e obtém um sinal de PDCCH (informação de alocação de recurso) direcionado para o terminal. Aqui, o sinal de PDCCH é alocado para cada CCE (isto é,
15 PDCCH) disposto na banda de componente de enlace descendente ajustada no terminal indicado na informação de banda inserida a partir da seção de recebimento de informação de ajuste 207. Para ser mais específico, a seção de recebimento de PDCCH 209 identifica o número de símbolos de OFDM no qual o PDCCH é disposto para cada banda de componente de enlace
20 descendente com base na informação de CFI inserida a partir da seção de recebimento de PCFICH 208. A seção de recebimento de PDCCH 209 calcula, então, um espaço de busca do terminal com o uso do ID de terminal do terminal indicado na informação de ID de terminal inserida a partir da seção de recebimento de informação de ajuste 207. Todos os espaços de busca
25 (números de CCE de CCEs que constituem o espaço de busca) calculados aqui consistem nos mesmos entre uma pluralidade de bandas de componente de enlace descendente ajustadas no terminal. A seção de recebimento de PDCCH 209, então, demodula e decodifica o sinal de PDCCH alocado para cada CCE no espaço de busca calculado. A seção de recebimento de PDC-
30 CH 209 desmascara um bit de CRC com o ID de terminal do terminal indicado na informação de ID de terminal para o sinal de PDCCH decodificado e determina, assim, o sinal de PDCCH que resulta em CRC=OK (nenhum er-

ro) consiste em um sinal de PDCCH direcionado para o terminal. A seção de recebimento de PDCCH 209 executa a decodificação cega descrita acima sobre cada banda de componente para qual um sinal de PDCCH tem sido transmitido e adquire, assim, a informação de alocação de recurso da banda de componente. A seção de recebimento de PDCCH 209 emite a informação de alocação de recurso de enlace descendente incluída no sinal de PDCCH direcionado para o terminal para a seção de recebimento de PDSCH 210 e emite a informação de alocação de recurso de enlace ascendente para seção de mapeamento 214. Adicionalmente, a seção de recebimento de PDCCH 209 emite o número de CCE do CCE (CCE que resulta em CRC=OK), a partir do qual o sinal de PDCCH direcionado para o terminal é detectado em cada banda de componente, para a seção de mapeamento 214. Quando uma pluralidade de CCEs é usada para um sinal de PDCCH, a seção de recebimento de PDCCH 209 emite o número de CCE inicial (número menor) para a seção de mapeamento 214.

A seção de recebimento de PDSCH 210 extrai os dados recebidos (dados de enlace descendente) a partir dos sinais de PDSCH de uma pluralidade de bandas de componente de enlace descendente inserida a partir da seção de demultiplexação 205 com base na informação de alocação de recurso de enlace descendente da pluralidade de bandas de componente de enlace descendente inserida a partir da seção de recebimento de PDCCH 209. Adicionalmente, a seção de recebimento de PDSCH 210 executa a detecção de erro sobre os dados recebidos extraídos (dados de enlace descendente). Quando o resultado de detecção de erro mostra que um erro é encontrado nos dados recebidos, a seção de recebimento de PDSCH 210 gera um sinal de NACK como o sinal de ACK/NACK, enquanto que nenhum erro é encontrado nos dados recebidos, a seção de recebimento de PDSCH 210 gera um sinal de ACK como o sinal de ACK/NACK e emite o sinal de ACK/NACK para a seção de modulação 211. Quando a estação base 100 transmite dois blocos de dados (blocos de transporte) mediante a multiplexação espacial da transmissão de PDSCH através de MIMO (Múltipla-entrada Múltipla-saída) ou similares, a seção de recebimento de PDSCH

210 gera sinais de ACK/NACK para os respectivos blocos de dados.

A seção de modulação 211 modula o sinal de ACK/NACK inserido a partir da seção de recebimento de PDSCH 210. Quando a estação base 100 transmite dois blocos de dados mediante a multiplexação espacial do sinal de PDSCH em cada banda de componente de enlace descendente, a seção de modulação 211 aplica a modulação QPSK ao sinal de ACK/NACK. Por outro lado, quando a estação base 100 transmite um bloco de dados, a seção de modulação 211 aplica a modulação BPSK ao sinal de ACK/NACK. Isto é, a seção de modulação 211 gera um sinal de QPSK ou sinal de BPSK como o sinal de ACK/NACK por banda de componente de enlace descendente. A seção de modulação 211 emite, então, o sinal de ACK/NACK modulado para a seção de mapeamento 214.

A seção de modulação 212 modula os dados de transmissão (dados de enlace ascendente) e emite o sinal de dados modulado para a seção de DFT (Transformada de Fourier discreta) 213.

A seção de DFT 213 transforma o sinal de dados inserido a partir da seção de modulação 212 em um sinal de domínio de frequência e emite a pluralidade de componentes de frequência obtidos para a seção de mapeamento 214.

A seção de mapeamento 214 mapeia o sinal de dados inserido a partir da seção de DFT 213 para PUSCHs dispostos na banda de componente de enlace ascendente de acordo com a informação de alocação de recurso de enlace ascendente inserida a partir da seção de recebimento de PDCCH 209. Adicionalmente, a seção de mapeamento 214 mapeia o sinal de ACK/NACK inserido a partir da seção de modulação 211 para os PUCCHs dispostos na banda de componente de enlace ascendente de acordo com a informação de área de PUCCH (informação que indica a posição de partida da área de PUCCH) inserida a partir da seção de recebimento de informação de radiodifusão 206, a informação de CFI por banda de componente de enlace descendente inserida a partir da seção de recebimento de PCFICH 208 e o número de CCE inserido a partir da seção de recebimento de PDCCH 209. Isto é, a seção de mapeamento 214 ajusta na banda de

componente de enlace ascendente ajustada no terminal, a área de PUCCH para qual o sinal de ACK/NACK é alocado para toda a pluralidade de bandas de componente de enlace descendente com base no número de CCEs disponíveis para toda a pluralidade de bandas de componente de enlace descendente calculado com base na informação de CFI para toda a pluralidade de bandas de componente de enlace descendente ajustadas no terminal. A seção de mapeamento 214 mapeia, então, o sinal de ACK/NACK para a área de PUCCH que corresponde à banda de componente de enlace descendente usada para alocar os dados de enlace descendente (isto é, os recursos de ACK/NACK associados ao CCE do número de CCE inserido a partir da seção de recebimento de PDCCH 209).

Por exemplo, conforme mostrado na figura 3, os recursos de ACK/NACK (A/Ns nº 0 a 17) do PUCCH são definidos por uma sequência de difusão primária (quantidade de deslocamento cíclico de sequência de ZAC (auto-correlação zero)) e uma sequência de difusão secundária (código de difusão em blocos, tal como sequência de Walsh). Aqui, o número de recursos de ACK/NACK está associado aos números de CCE em uma correspondência de um para um e a seção de mapeamento 214 aloca os sinais de ACK/NACK para a sequência de difusão primária e sequência de difusão secundária associada ao número de CCE inserido a partir da seção de recebimento de PDCCH 209. Adicionalmente, quando um sinal de PDSCH é transmitido em uma pluralidade de bandas de componente de enlace descendente, a seção de mapeamento 214 aloca os sinais de ACK/NACK que corresponde aos sinais de PDSCH transmitidos nas respectivas bandas de componente de enlace descendente para os recursos de ACK/NACK associados aos CCEs usados para alocar o sinal de PDSCH fora da área de PUCCH que corresponde à banda de componente de enlace descendente na qual o PDCCH usado para alocar o sinal de PDSCH é disposto.

A seção de modulação 211, seção de modulação 212, seção de DFT 213 e seção de mapeamento 214 podem ser fornecidas para cada banda de componente.

A seção de IFFT 215 transforma uma pluralidade de componen-

tes de frequência mapeados para o PUSCH em uma forma de onda de domínio de tempo e a seção de adição de CP 216 adiciona um CP à forma de onda de domínio de tempo.

A seção de transmissão de RF 217 é configurada para que seja capaz de alterar uma banda de transmissão e ajusta uma banda de transmissão com base na informação de banda inserida a partir da seção de recebimento de informação de ajuste 207. A seção de transmissão de RF 217 aplica, então, o processamento de transmissão de rádio (conversão ascendente, conversão de D/A, ou similares) ao sinal com um CP adicionado e transmite o sinal através da antena 201.

A seguir, os detalhes de operações da estação base 100 e do terminal 200 serão descritos.

Nas seguintes descrições, a seção de ajuste 101 da estação base 100 (figura 1) ajusta, no terminal 200, duas bandas de componente de enlace descendente (banda de componente 0 e banda de componente 1) e uma banda de componente de enlace ascendente (banda de componente 0) do sistema, no qual um enlace descendente e um enlace ascendente mostrado na figura 4 são compostos, cada um, de duas bandas de componente. Portanto, o terminal 200 transmite um sinal de ACK/NACK para a estação base 100 com o uso da área de recursos (recursos de ACK/NACK) dos PUCCHs dispostos na banda de componente de enlace ascendente da banda de componente 0 associada ao CCE usado para alocar um sinal de PDSCH independente de em que banda de componente de enlace descendente o sinal de PDSCH tem sido recebido. Na figura 4, as áreas de PUCCH são ajustadas em ambas as extremidades da banda de componente de enlace ascendente e um PUCCH é transmitido por variação nas partes de primeira metade e segunda metade de um subquadro. Portanto, somente uma área será descrita abaixo como a área de PUCCH.

Adicionalmente, o PDCCH disposto em cada banda de componente de enlace descendente mostrada na figura 4 é composto de uma pluralidade de CCEs (CCE nº 1, CCE nº 2, CCE nº 3...). Adicionalmente, cada recurso de ACK/NACK, tal como recurso de ACK/NACK nº 1 a nº (k+j) mos-

trado na figura 4, corresponde, por exemplo, ao recurso de ACK/NACK (A/N nº 0 a 17) mostrado na figura 3. Cada recurso de ACK/NACK (A/N nº 0 a 17) mostrado na figura 3 representa um recurso de ACK/NACK que corresponde a um RB e uma pluralidade de RBs é usada para fornecer 18 ou mais recursos de ACK/NACK. Adicionalmente, quando uma pluralidade de RBs é usada, os números de recurso de ACK/NACK são sequencialmente enumerados a partir de RBs em ambas as extremidades da banda em direção ao centro.

Adicionalmente, conforme mostrado na figura 4, da informação de CFI alocada para os recursos de PCFICH de cada banda de componente de enlace descendente, supõe-se que a informação de CFI que indica o número de símbolos de OFDM no qual um PDCCH é disposto na banda de componente de enlace descendente de banda de componente 0 seja CFI0 e a informação de CFI que indica o número de símbolos de OFDM no qual um PDCCH é disposto na banda de componente de enlace descendente de banda de componente 1 é CFI1. O CFI0 e CFI1 adotam um dos valores 1 a 3 (isto é, 1 a 3 símbolos de OFDM). Aqui, conforme mostrado na figura 4, a seção de controle 102 da estação base 100 supõem que o número de CCEs disponíveis na banda de componente de enlace descendente de banda de componente 0 seja k (CCEs nº 1 a nº k) e CFI0 na banda de componente 0 seja L . Adicionalmente, a seção de controle 102 presume que o número de CCEs disponíveis na banda de componente de enlace descendente de banda de componente 1 seja j (CCEs nº 1 a nº j).

A seção de alocação 105 da estação base 100 (figura 1) aloca um sinal de PDCCH de cada banda de componente de enlace descendente para um dos CCEs nº 1 a nº k da banda de componente de enlace descendente de banda de componente 0 e CCEs nº 1 a nº j da banda de componente de enlace descendente de banda de componente 1 ajustada no terminal 200.

Adicionalmente, a seção de geração de informação de radiodifusão 108 da estação base 100 gera a informação do sistema que indica a posição de partida (número de recurso) da área de PUCCH da banda de componente de enlace ascendente de banda de componente 0 associada à

banda de componente de enlace descendente da banda de componente 0. Adicionalmente, a seção de geração de informação de radiodifusão 108 gera a informação do sistema que indica a posição de partida (número de recurso) da área de PUCCH da banda de componente de enlace ascendente da banda de componente 1 associada à banda de componente de enlace descendente da banda de componente 1. Por exemplo, a informação do sistema é incluída em SIB2.

A seção de recebimento de informação de radiodifusão 206 do terminal 200 lê a posição de partida (número de recurso) da área de PUCCH na banda de componente de enlace ascendente associada a cada banda de componente de enlace descendente incluída na informação do sistema (SIB2) da banda de componente 0 e banda de componente 1 mostrada na figura 4. Isto é, a seção de recebimento de informação de radiodifusão 206 lê a posição de partida da área de PUCCH na banda de componente de enlace ascendente da banda de componente 0 a partir de SIB2 (não mostrada) da banda de componente de enlace descendente da banda de componente 0 mostrada na figura 4 e lê a posição de partida da área de PUCCH na banda de componente de enlace ascendente da banda de componente 1 a partir de SIB2 (não mostrado) da banda de componente de enlace descendente da banda de componente 1 mostrada na figura 4.

Adicionalmente, a seção de recebimento de PCFICH 208 extrai CFI0 (=L) a partir do sinal de PCFICH alocado para o recurso de PCFICH de banda de componente 0 mostrado na figura 4 e extrai CFI1 a partir do sinal de PCFICH alocado para o recurso de PCFICH de banda de componente 1.

A seção de recebimento de PDCCH 209 identifica, então, o número de símbolos de OFDM no qual os PDCCHs são dispostos na banda de componente de enlace descendente de banda de componente 0 com base no CFI0 e identifica o número de símbolos de OFDM no qual os PDCCHs são dispostos na banda de componente de enlace descendente da banda de componente 1 com base em CFI1. A seção de recebimento de PDCCH 209, então, decodifica de modo cego os CCEs nos espaços de busca (não mostrados) de banda de componente 0 e banda de componente 1 e identifica os

CCEs para os quais o sinal de PDCCH (informação de alocação de recurso) direcionado para o terminal é alocado. Aqui, pode existir uma pluralidade de CCEs para qual o sinal de PDCCH (informação de alocação de recurso) direcionado para o terminal é alocado. Deste modo, conforme mostrado na figura 4, a seção de recebimento de PDCCH 209 determina os sinais de PDCCH alocados para um ou uma pluralidade de CCEs de CCEs nº 1 a nº k da banda de componente de enlace descendente de banda de componente 0 e sinais de PDCCH alocados para um ou uma pluralidade de CCEs de CCEs nº 1 a nº j da banda de componente de enlace descendente de banda de componente 1 como sinais de PDCCH direcionados para o terminal.

Adicionalmente, a seção de mapeamento 214 mapeia os sinais de ACK/NACK que correspondem aos dados de enlace descendente alocados com o uso de um ou uma pluralidade de CCEs de CCEs nº 1 a nº k da banda de componente 0 na banda de componente de enlace ascendente de banda de componente 0 mostrada na figura 4 e os sinais de ACK/NACK que correspondem aos dados de enlace descendente alocados com o uso de um ou uma pluralidade de CCEs de CCEs nº 1 a nº j de banda de componente 1 para a área de PUCCH que corresponde à banda de componente de enlace descendente usada para alocar cada pedaço de dados de enlace descendente.

Aqui, as áreas de PUCCH (recursos de ACK/NACK) a utilizar para a transmissão de sinais de ACK/NACK para os dados de enlace descendente alocados com o uso de CCEs de cada banda de componente de enlace descendente são calculadas de acordo com o número de CCEs disponíveis em cada banda de componente de enlace descendente calculado com base na informação de CFI (aqui, CFI0 e CFI1) e o número de CCE do CCE usado para alocar os dados de enlace descendente (número de CCE inicial quando uma pluralidade de CCEs é usada). Para ser mais específico, o número de CCEs $N_{CCE(i)}$ disponíveis em uma banda de componente de enlace descendente de banda de componente i em um determinado subquadro é calculado de acordo com a seguinte equação 1.

$$N_{CCE}(i) = \frac{[1] (L(i) * N_{RE_total} - N_{RS} - N_{PCFICH} - N_{PHICH})}{N_{RE_CCE}} \dots \text{(Equação 1)}$$

Aqui, i representa um número de banda de componente ($i=0, 1$ na figura 4) de uma banda de componente. Adicionalmente, $L(i)$ representa a
 5 informação de CFI (aqui, $L(i)=1$ a 3) de uma banda de componente de enlace descendente (banda de componente i) em um determinado subquadro, N_{RE_total} representa o número de REs (Elementos de recurso) incluído em 1 símbolo de OFDM, N_{RS} representa o número de REs usado para sinais de referência incluídos em $L(i)$ símbolos de OFDM, N_{PCFICH} representa o número
 10 de REs usado para o sinal de PCFICH incluído em $L(i)$ símbolos de OFDM, N_{PHICH} representa o número de REs usado para o sinal de PHICH (canal físico indicador de ARQ híbrido) (sinal de ACK/NACK de enlace descendente) incluído em $L(i)$ símbolos de OFDM e N_{RE_CCE} representa o número de REs por CCE. Por exemplo, de acordo com LTE, $N_{PCFICH}=16$ e $N_{RE_CCE}=36$. Adicionalmente, N_{RS} depende do número de portas de antena e
 15 pode ser calculado pelo terminal 200. Adicionalmente, N_{PHICH} pode ser calculado pelo terminal 200 a partir da informação de PHICH notificada com a informação de radiodifusão. Adicionalmente, o terminal 200 usa, por exemplo, um valor de 4 subquadros adiante do tempo de transmissão de um sinal de
 20 ACK/NACK como $L(i)$. Isto se deve ao fato de que o terminal executa o processamento de decodificação, ou similares, sobre o sinal de PDCCH recebido e o sinal de PDSCH e transmite, então, um sinal de ACK/NACK 4 subquadros depois. Adicionalmente, um RE consiste em uma unidade de recurso que representa 1 subportadora com um símbolo de OFDM.

25 Por exemplo, o número de CCEs $N_{CCE}(i)$ disponíveis em cada banda de componente i (onde $i=0,1$), mostrada na figura 4, calculados pela equação 1 é $N_{CCE}(0)=k$ e $N_{CCE}(1)=j$.

Um sinal de ACK/NACK que corresponde aos dados de enlace descendente alocados com o uso de um CCE da banda de componente de
 30 enlace descendente em banda de componente i em um determinado subquadro é mapeado para o recurso de PUCCH (número de recurso de ACK/NACK) n_{PUCCH} calculado de acordo com a próxima equação 2.

[2]

$$n_{PUCCH} = N_{PUCCH} + \sum_{m=0}^{i-1} N_{CCE}(m) + n_{CCE}(i) \quad \dots \text{ (Equação 2)}$$

Aqui, N_{PUCCH} representa a posição de partida (número de recurso) da área de PUCCH que corresponde à banda de componente de enlace descendente de banda de componente i notificada com SIB2 da banda de componente de enlace descendente de banda de componente i e $n_{CCE}(i)$ representa o número de CCE de um CCE usado para a transmissão de PDCCH na banda de componente de enlace descendente de banda de componente $(i+1)$. Tem sido descrito um caso com a equação 2 onde a posição de partida N_{PUCCH} da área de PUCCH notificada com SIB2 é usada, mas N_{PUCCH} é desnecessário na equação 2 quando os recursos de PUCCH (recursos de ACK/NACK) a utilizar para a transmissão de sinais de ACK/NACK são definidos com base em uma posição relativa a partir da posição de partida de toda a área de PUCCH disposta na banda de componente de enlace ascendente.

Por exemplo, para cada banda de componente i (onde $i=0, 1$) mostrada na figura 4, o número de CCE $n_{CCE}(i)$ na equação 2 é $n_{CCE}(0)=1$ a k e $n_{CCE}(1)=1$ a j .

Deste modo, conforme mostrado na figura 4, a seção de mapeamento 214 ajusta k recursos de ACK/NACK $n^{\circ}1$ a $n^{\circ}k$ a partir da posição de partida N_{PUCCH} da área de PUCCH que corresponde à banda de componente de enlace descendente de banda de componente 0 notificada com SIB2 da banda de componente de enlace descendente de banda de componente 0 de acordo com a equação 2, como a área de PUCCH que corresponde à banda de componente de enlace descendente de banda de componente 0. Isto é, conforme mostrado na figura 4, os recursos de ACK/NACK $n^{\circ}1$ a $n^{\circ}k$ estão associados aos CCEs $n^{\circ}1$ a $n^{\circ}k$ da banda de componente de enlace descendente de banda de componente 0.

Em seguida, conforme mostrado na figura 4, a seção de mapeamento 214 identifica a posição de partida ($N_{PUCCH}+N_{CCE}(0)$) da área de PUCCH que corresponde à banda de componente de enlace descendente

de banda de componente 1 de acordo com a equação 2 com base no número de CCEs $N_{CCE(0)}=k$ calculado de acordo com a equação 1 e a posição de partida N_{PUCCH} da área de PUCCH de banda de componente 0. A seção de mapeamento 214 ajusta, então, j recursos de ACK/NACK $n^{\circ} (k+1)$ a $n^{\circ} (k+j)$ a partir da posição de partida ($N_{PUCCH}+N_{CCE(0)}$) de acordo com a equação 2 como a área de PUCCH que corresponde à banda de componente de enlace descendente de banda de componente 1. Isto é, conforme mostrado na figura 4, os recursos de ACK/NACK $n^{\circ} (k+1)$ a $n^{\circ} (k+j)$ estão associados aos CCEs $n^{\circ} 1$ a $n^{\circ} j$ da banda de componente de enlace descendente de banda de componente 1 respectivamente.

A seção de mapeamento 214 mapeia, então, os sinais de ACK/NACK que correspondem aos dados de enlace descendente alocados com o uso de CCEs $n^{\circ} 1$ a $n^{\circ} k$ de banda de componente 0 mostrada na figura 4 para os recursos de ACK/NACK $n^{\circ} 1$ a $n^{\circ} k$ na área de PUCCH direcionada para a banda de componente 0. Adicionalmente, conforme mostrado na figura 4, a seção de mapeamento 214 mapeia os sinais de ACK/NACK que correspondem aos dados de enlace descendente alocado com o uso de CCEs $n^{\circ} 1$ a $n^{\circ} j$ de banda de componente 1 para os recursos de ACK/NACK $n^{\circ} (k+1)$ a $n^{\circ} (k+j)$ na área de PUCCH direcionada para a banda de componente 1. Isto é, a seção de mapeamento 214 ajusta a posição de partida da área de PUCCH que corresponde à banda de componente de enlace descendente de banda de componente 1 para que seja variável com base na informação de CFI (CFI0 na figura 4), isto é, o número de CCEs disponíveis na banda de componente de enlace descendente de banda de componente 0. Em outras palavras, a seção de mapeamento 214 ajusta a posição final da área de PUCCH que corresponde à banda de componente de enlace descendente de banda de componente 0 para que seja variável com base na informação de CFI (CFI0 na figura 4), isto é, o número de CCEs disponíveis na banda de componente de enlace descendente de banda de componente 0. Para ser mais específico, a seção de mapeamento 214 fixa a área de PUCCH que corresponde à banda de componente de enlace descendente de banda de componente 0 pelo número que corresponde ao número de

CCEs disponíveis na banda de componente de enlace descendente de banda de componente 0.

Por outro lado, a seção de recebimento de ACK/NACK 122 da estação base 100 calcula o número de CCEs N_{CCE} de cada banda de componente de enlace descendente de acordo com a equação 1 com base em CFI0 e CFI1 inserido a partir da seção de controle 102, como no caso do terminal 200. A seção de recebimento de ACK/NACK 122 ajusta, então, a área de PUCCH (recursos de ACK/NACK $n^{\circ} 1$ a $n^{\circ} k$ mostrados na figura 4) que corresponde à banda de componente de enlace descendente de banda de componente 0 e a área de PUCCH (recursos de ACK/NACK $n^{\circ} (k+1)$ a $n^{\circ} (k+j)$ mostrados na figura 4) que corresponde à banda de componente de enlace descendente de banda de componente 1, como no caso do terminal 200. A seção de recebimento de ACK/NACK 122 extrai, então, os sinais de ACK/NACK que correspondem ao sinal de PDSCH de cada banda de componente de enlace descendente a partir de recursos de ACK/NACK associados ao número de CCE do CCE para o qual o sinal de PDCCH é alocado na área de PUCCH que corresponde a cada banda de componente de enlace descendente.

Deste modo, o terminal 200 controla, na banda de componente de enlace ascendente ajustada no terminal, a posição de partida da área de PUCCH que corresponde a cada banda de componente de enlace descendente por subquadro com base no número de CCEs (o número de CCEs que pode ser transmitido pela estação base 100) disponíveis em cada banda de componente de enlace descendente calculados com base na informação de CFI de cada banda de componente de enlace descendente ajustada no terminal.

Aqui, os recursos de ACK/NACK necessários para os PUCCHs dispostos em cada banda de componente de enlace ascendente dependem do número de CCEs usados nos PDCCHs dispostos em cada banda de componente de enlace descendente. Adicionalmente, o número de CCEs usado para os PDCCHs dispostos em cada banda de componente de enlace descendente se difere de um subquadro ao outro. Isto é, em cada banda de

componente de enlace ascendente, a área de PUCCH que corresponde a cada banda de componente de enlace descendente (o número de recursos de ACK/NACK associado aos CCEs de cada banda de componente de enlace descendente) se difere de um subquadro ao outro.

5 No entanto, o terminal 200 controla a posição de partida da área de PUCCH que corresponde a cada banda de componente de enlace descendente mediante o cálculo do número de CCEs disponíveis em cada banda de componente de enlace descendente com base na informação de CFI notificada para cada subquadro. Deste modo, o terminal 200 pode fixar o
10 número de recursos de ACK/NACK que corresponde ao número de CCEs disponíveis em cada banda de componente de enlace descendente (o número de CCEs que pode ser transmitido pela estação base 100) para cada subquadro. Isto é, o terminal 200 pode fixar o número de CCEs disponíveis em cada banda de componente de enlace descendente, isto é, recursos de
15 ACK/NACK que correspondem ao número de CCEs usado a alocar para o sinal de PDSCH em cada banda de componente de enlace descendente. Isto é, na banda de componente de enlace ascendente de banda de componente 0 mostrada na figura 4, o terminal 200 fixa somente os recursos de
20 ACK/NACK mínimos necessários em ambas as bandas de componente de enlace descendente de banda de componente 0 e banda de componente 1.

Deste modo, de acordo com a presente modalidade, o terminal calcula o número de CCEs disponíveis em cada banda de componente de enlace descendente com base na informação de CFI notificada a partir da
25 estação base para cada subquadro e controla a área de PUCCH que corresponde a cada banda de componente de enlace descendente com base no número de CCEs calculado. Deste modo, o terminal pode fixar, para cada subquadro, as áreas de PUCCH mínimas necessárias (recursos de ACK/NACK) que correspondem a cada banda de componente de enlace descendente ajustada no terminal na banda de componente de enlace ascendente ajustada no terminal. Adicionalmente, o terminal controla a área de
30 PUCCH com base na informação do sistema (SIB), o qual consiste em sinalização existente em LTE, e na informação de CFI. Isto é, de acordo com a

presente modalidade, a sinalização a partir da estação base para o terminal não precisa ser novamente adicionada para LTE-A. Deste modo, de acordo com a presente modalidade, mesmo quando uma pluralidade de sinais de ACK/NACK que corresponde aos dados de enlace descendente transmitidos através de uma pluralidade de bandas de componente de enlace descendente, respectivamente, é transmitida a partir de uma banda de componente de enlace ascendente, é possível reduzir as áreas de PUCCH (número de recursos de ACK/NACK) na banda de componente de enlace ascendente, sem aumentar a sinalização.

10 Adicionalmente, de acordo com a presente modalidade, é possível fixar mais recursos de PUSCH mediante a minimização das áreas de PUCCH que precisam ser fixadas na banda de componente de enlace ascendente e aperfeiçoar, assim, a taxa de rendimento dos dados de enlace ascendente.

15 Adicionalmente, a sinalização não precisa ser novamente adicionada na banda de componente de enlace descendente e o número de recursos de PDCCH não aumenta, e é possível, deste modo, evitar que a taxa de rendimento dos dados de enlace descendente diminua.

 Adicionalmente, de acordo com a presente modalidade, o terminal dispõe todas as áreas de PUCCH em um local em conjunto ao fazer com que as áreas de PUCCH que correspondem às respectivas bandas de componente de enlace descendente fiquem próximas umas às outras na banda de componente de enlace ascendente ajustada no terminal. Por esta razão, o terminal pode alocar recursos mais contínuos (RB) para um sinal de PUSCH. Aqui, quando a estação base aloca RBs contínuos quando aloca um sinal de PUSCH para o terminal, a estação base precisa somente notificar o número de RB de partida e o número de RBs (ou número de RB final), e pode, assim, reduzir o número de bits de notificação para notificar a alocação de recurso e aperfeiçoar a eficiência de alocação de recurso.

30 Adicionalmente, como no caso de, por exemplo, LTE-A, quando cada banda de componente de enlace descendente consiste em uma banda larga (por exemplo, banda de 20-MHz), pode não ser necessário fixar um

número máximo de CCEs de cada banda de componente de enlace descendente que fixados com um número máximo de símbolos de OFDM (aqui, 3 símbolos de OFDM). Isto se deve ao fato de que, quando cada banda de componente de enlace descendente consiste em uma banda larga, existem muitos recursos por símbolo de OFDM disponível para PDCCHs. Isto é, para 5 muitos subquadros, a probabilidade é pequena de que sejam exigidos 3 símbolos de OFDM que consistem no número máximo de símbolos de OFDM (informação de CFI) usado para um PDCCH. Isto é, a estação base 100 pode alocar um número suficiente de CCEs para uma pluralidade de 10 terminais sem fixar o número máximo de CCEs e fixar efeitos de programação de frequência suficientes. Por exemplo, quando um máximo de 80 CCEs pode ser fixado com uma banda de componente de enlace descendente de 20-MHz em 1 subquadro, a estação base 100 pode fixar somente 40 CCEs, metade do número máximo de CCEs. Deste modo, o terminal 200 precisa 15 fixar as áreas de PUCCH para somente 40 CCEs, metade do número de CCEs calculado com base na informação de CFI, e pode reduzir, assim, as áreas de PUCCH e aperfeiçoar a taxa de rendimento de dados de enlace ascendente.

A presente modalidade tem descrito o ajuste de PUCCHs na 20 banda de componente de enlace ascendente de banda de componente 0 mostrada na figura 4 como um exemplo do ajuste de áreas de PUCCH. No entanto, a presente invenção executa um ajuste de áreas de PUCCH também para PUCCHs na banda de componente de enlace ascendente de banda de componente 1 mostrada na figura 4, como no caso da modalidade a- 25 cima.

(Modalidade 2)

A presente modalidade ajusta uma área de PUCCH que corresponde a uma banda de componente de enlace descendente associada a uma banda de componente de enlace ascendente ajustada em um terminal 30 além de uma pluralidade de bandas de componente de enlace descendente ajustadas no terminal em uma extremidade da banda de componente de enlace ascendente do que a área de PUCCH que corresponde à banda de

componente de enlace descendente em vez da banda de componente de enlace descendente associada à banda de componente de enlace ascendente.

Mais adiante nesse documento, a presente modalidade será descrita mais especificamente. Nas seguintes descrições, uma banda de componente de enlace ascendente de banda de componente i (onde i é um número de banda de componente) é associada a uma banda de componente de enlace descendente de banda de componente i . Aqui, a banda de componente de enlace ascendente associada à banda de componente de enlace descendente é notificada com a informação de radiodifusão da banda de componente de enlace descendente. Adicionalmente, a informação de área de PUCCH (configuração de PUCCH mostrada na figura 5) que indica a posição de partida da área de PUCCH que corresponde à banda de componente de enlace descendente de banda de componente i na banda de componente de enlace ascendente de banda de componente i é notificada a partir da estação base 100 (figura 1) para o terminal 200 (figura 2) com a informação de radiodifusão que inclui a informação do sistema (SIB2) alocada para a banda de componente de enlace descendente de banda de componente i .

Por exemplo, na figura 5, a seção de geração de informação de radiodifusão 108 da estação base 100 ajusta a informação do sistema (SIB2) que indica a posição de partida (número de recurso) da área de PUCCH que corresponde à banda de componente de enlace descendente de banda de componente 0 (banda de componente 1) na banda de componente de enlace ascendente de banda de componente 0 (banda de componente 1) na banda de componente de enlace descendente de banda de componente 0 (banda de componente 1).

Mais adiante nesse documento, serão descritos os métodos de ajuste 1 e 2 de áreas de PUCCH (recursos de ACK/NACK).

30 <Método de Ajuste 1>

No presente método de ajuste, na banda de componente de enlace ascendente ajustada no terminal, o terminal 200 ajusta as áreas de

PUCCH que correspondem a uma pluralidade de bandas de componente de enlace descendente em ordem predeterminada de bandas de componente de enlace descendente (números de banda de componente) a partir da banda de componente de enlace descendente associada à banda de componente de enlace ascendente além de uma pluralidade de bandas de componente de enlace descendente ajustadas no terminal, sequencialmente a partir da posição de partida da área de recurso radiodifundida com uma banda de componente de enlace descendente associada à banda de componente de enlace ascendente.

10 Aqui, a seção de ajuste 101 da estação base 100 (figura 1) ajusta duas bandas de componente de enlace descendente (banda de componente 0 e banda de componente 1) e uma banda de componente de enlace ascendente (banda de componente 0) do sistema cujo enlace descendente e enlace ascendente mostrados na figura 5 são compostos de duas bandas de componente, respectivamente, no terminal 1 e ajusta duas bandas de componente de enlace descendente (banda de componente 0 e banda de componente 1) e uma banda de componente de enlace ascendente (banda de componente 1) no terminal 2. Aqui, o terminal 1 e o terminal 2 são dotados da mesma configuração que a do terminal 200 (figura 2) na modalidade 1.

20 Adicionalmente, conforme mostrado na figura 5, como no caso da modalidade 1 (figura 4), supõe-se que a informação de CFI de banda de componente 0 seja CFI0 e a informação de CFI de banda de componente 1 seja CFI1. Adicionalmente, como no caso da modalidade 1 (figura 4), supõe-se que o número de CCEs disponíveis na banda de componente de enlace descendente de banda de componente 0 seja k (CCEs nº 1 a nº k) e o número de CCEs disponíveis na banda de componente de enlace descendente de banda de componente 1 seja j (CCEs nº 1 a nº j), conforme mostrado na figura 5.

30 Portanto, a seção de alocação 105 da estação base 100 (figura 1) aloca um sinal de PDCCH de cada terminal para um dos CCEs nº 1 a nº k da banda de componente de enlace descendente de banda de componente 0 e CCEs nº 1 a nº j da banda de componente de enlace descendente de banda de componente 1 ajustada no terminal 1 e terminal 2.

Na banda de componente de enlace ascendente de banda de componente 0 ou banda de componente 1 mostrada na figura 5, cada seção de mapeamento 214 do terminal 1 e terminal 2 mapeia os sinais de ACK/NACK para dados de enlace descendente alocados com o uso de CCEs nº 1 a nº k de banda de componente 0, respectivamente, e os sinais de ACK/NACK para dados de enlace descendente alocados com o uso de CCEs nº 1 a nº j de banda de componente 1, respectivamente, para áreas de PUCCH que correspondem à banda de componente de enlace descendente usada para alocar cada pedaço de dados de enlace descendente.

Aqui, as áreas de PUCCH (recursos de ACK/NACK) usadas para transmitir os sinais de ACK/NACK que correspondem aos dados de enlace descendente alocados com o uso de CCEs de cada banda de componente de enlace descendente são sequencialmente ajustadas na ordem de números de banda de componente a partir de uma banda de componente de enlace descendente associada a cada banda de componente de enlace ascendente a partir de uma extremidade de cada banda de componente de enlace ascendente (isto é, a posição de partida da área de PUCCH radiodifundida na banda de componente de enlace descendente associada a cada banda de componente de enlace ascendente).

Para ser mais específico, na banda de componente de enlace ascendente de banda de componente i, as áreas de PUCCH que correspondem às respectivas bandas de componente de enlace descendente são ajustadas na ordem da banda de componente (i), banda de componente $((i+1) \bmod N_{cc})$, banda de componente $((i+2) \bmod N_{cc})$, ..., banda de componente $((i+N_{cc}-1) \bmod N_{cc})$ a partir da posição de partida da área de PUCCH notificada com SIB2 da banda de componente de enlace descendente de banda de componente i. Onde "mod de operação" representa operação de módulo e N_{cc} representa o número de bandas de componente de enlace descendente.

Isto é, conforme mostrado na figura 5, a seção de mapeamento 214 do terminal 1 ajusta k recursos de ACK/NACK nº 1 a nº k a partir da posição de partida da área de PUCCH que corresponde à banda de compo-

mente de enlace descendente de banda de componente 0 notificada com SIB2 da banda de componente de enlace descendente de banda de componente 0 na banda de componente de enlace ascendente de banda de componente 0 como a área de PUCCH que corresponde à banda de componente de enlace descendente de banda de componente 0. Em seguida, como no caso da modalidade 1, conforme mostrado na figura 5, a seção de mapeamento 214 do terminal 1 ajusta j recursos de ACK/NACK $n^{\circ} (k+1)$ a $n^{\circ} (k+j)$ a partir da posição de partida ($n^{\circ} (k+1)$) da área de PUCCH que corresponde à banda de componente de enlace descendente de banda de componente 1 ($= (0+1) \bmod 2$) como a área de PUCCH que corresponde à banda de componente de enlace descendente de banda de componente 1. Isto é, conforme mostrado na figura 5, na ordem da banda de componente de enlace descendente de banda de componente 0 e da banda de componente de enlace descendente de banda de componente 1, as áreas de PUCCH que correspondem às respectivas bandas de componente de enlace descendente são sequencialmente ajustadas a partir de uma extremidade da banda de componente de enlace ascendente de banda de componente 0 (isto é, a posição de partida da área de PUCCH radiodifundida com SIB2 da banda de componente de enlace descendente de banda de componente 0).

Por outro lado, conforme mostrado na figura 5, a seção de mapeamento 214 do terminal 2 ajusta j recursos de ACK/NACK $n^{\circ} 1$ a $n^{\circ} j$ a partir da posição de partida da área de PUCCH que corresponde à banda de componente de enlace descendente de banda de componente 1 notificada por SIB2 da banda de componente de enlace descendente de banda de componente 1 na banda de componente de enlace ascendente de banda de componente 1 como a área de PUCCH que corresponde à banda de componente de enlace descendente de banda de componente 1. Em seguida, a seção de mapeamento 214 do terminal 2 ajusta k recursos de ACK/NACK $n^{\circ} (j+1)$ a $n^{\circ} (j+k)$ a partir da posição de partida ($n^{\circ} (j+1)$) da área de PUCCH que corresponde à banda de componente de enlace descendente de banda de componente 0 ($= (1+1) \bmod 2$) como a área de PUCCH que corresponde à banda de componente de enlace descendente de banda de componente 0,

conforme mostrado na figura 5. Isto é, conforme mostrado na figura 5, na ordem da banda de componente de enlace descendente de banda de componente 1 e da banda de componente de enlace descendente de banda de componente 0, as áreas de PUCCH que correspondem às respectivas bandas de componente de enlace descendente são ajustadas em ordem a partir de uma extremidade da banda de componente de enlace ascendente de banda de componente 1 (isto é, a posição de partida da área de PUCCH radiodifundida com SIB2 da banda de componente de enlace descendente de banda de componente 1).

Isto é, em cada banda de componente de enlace ascendente, a área de PUCCH que corresponde à banda de componente de enlace descendente associada a cada banda de componente de enlace ascendente é ajustada na extremidade da banda de componente de enlace ascendente em vez da área de PUCCH que corresponde à banda de componente de enlace descendente além da banda de componente de enlace descendente associada à banda de componente de enlace ascendente. Então, as áreas de PUCCH que correspondem à banda de componente de enlace descendente além das bandas de componente de enlace descendente associadas à banda de componente de enlace ascendente são sequencialmente ajustadas a partir da banda (isto é, a extremidade da banda de componente de enlace ascendente) na qual os PUCCHs que correspondem à banda de componente de enlace descendente associada a cada banda de componente de enlace ascendente são ajustados em direção à frequência central (isto é, no interior da banda de componente de enlace ascendente) da banda de componente de enlace ascendente. Aqui, cada terminal (terminal 200) controla a posição de partida das áreas de PUCCH que correspondem à banda de componente de enlace descendente além da banda de componente de enlace descendente associada a cada banda de componente de enlace ascendente para cada subquadro com base na informação de CFI de cada banda de componente de enlace descendente, como no caso da modalidade 1.

Em LTE-A, é exigido que não somente os terminais de LTE-A,

mas também os terminais de LTE sejam acomodados. Aqui, uma banda de componente de enlace ascendente e uma banda de componente de enlace descendente são ajustadas em um terminal de LTE. Adicionalmente, neste caso, a banda de componente de enlace ascendente e a banda de componente de enlace descendente associadas uma à outra são sempre ajustadas no terminal de LTE. Isto é, na banda de componente de enlace ascendente ajustada no terminal de LTE, as áreas de PUCCH usadas pelo terminal de LTE são ajustadas de maneira fixa com SIB2 (informação de radiodifusão) da banda de componente de enlace descendente associada à banda de componente de enlace ascendente.

Na banda de componente de enlace ascendente usada pelo terminal de LTE de acordo com o presente método de ajuste, a área de PUCCH que corresponde à banda de componente de enlace descendente (banda de componente de enlace descendente usada pelo terminal de LTE) associada à banda de componente de enlace ascendente é sempre disposta em uma extremidade da banda de componente de enlace ascendente. As áreas de PUCCH que correspondem às bandas de componente de enlace descendente (por exemplo, a banda de componente de enlace descendente usada somente pelo terminal de LTE-A) além da banda de componente de enlace descendente associada à banda de componente de enlace ascendente usada pelo terminal de LTE são dispostas no interior da banda de componente de enlace ascendente em vez da área de PUCCH que corresponde à banda de componente de enlace descendente usada pelo terminal de LTE com base na informação de CFI. Deste modo, é possível dispor continuamente as respectivas áreas de PUCCH que correspondem a uma pluralidade de bandas de componente de enlace descendente a partir da extremidade da banda de componente de enlace ascendente em direção à frequência portadora (frequência central) da banda de componente de enlace ascendente. Isto é, como no caso da modalidade 1, o terminal 200 pode ajustar a posição de partida de áreas de PUCCH que correspondem à banda de componente de enlace descendente além da banda de componente de enlace descendente associada à banda de componente de enlace ascen-

dente usada pelo terminal de LTE para que seja variável com base na informação de CFI e ajustar as áreas de PUCCH em bandas contínuas a partir da extremidade da banda de componente de enlace ascendente ajustada no terminal, sem qualquer intervalo. Portanto, de acordo com o presente método de ajuste, é possível minimizar as áreas de PUCCH como no caso da modalidade 1.

Deste modo, de acordo com o presente método de ajuste, é possível reduzir as áreas de PUCCH como no caso da modalidade 1, enquanto que suporta terminais de LTE em cada banda de componente de enlace ascendente, mesmo quando os terminais de LTE-A e os terminais de LTE coexistem.

Adicionalmente, de acordo com o presente método de ajuste, em uma determinada banda de componente de enlace ascendente, uma área de PUCCH cuja posição de partida é controlada de acordo com a informação de CFI (por exemplo, a área de PUCCH que corresponde a uma banda de componente de enlace descendente usada somente pelos terminais de LTE-A) é disposta para que seja variável dentro da área de PUCCH que corresponde à banda de componente de enlace descendente que corresponde à banda de componente de enlace ascendente. Deste modo, mesmo quando a quantidade de recursos de PUCCH é pequena devido ao fato de que, por exemplo, a informação de CFI é pequena, as áreas de PUCCH são sempre dispostas em conjunto em uma extremidade de uma banda de componente de enlace ascendente. Por esta razão, de acordo com o presente método de ajuste, é possível fixar recursos de bandas largas contínuas como recursos de PUSCH e aperfeiçoar a eficiência de alocação de recursos.

Adicionalmente, de acordo com o presente método de ajuste, o terminal ajusta as áreas de PUCCH na ordem de bandas de componente pré-ajustadas em cada banda de componente de enlace ascendente com base na posição de partida da área de PUCCH notificada com SIB2 da banda de componente de enlace descendente associada à banda de componente de enlace ascendente e no número de bandas de componente de enlace descendente N_{cc} do sistema. Deste modo, o terminal pode identificar unifor-

mente as áreas de PUCCH que correspondem a todas as bandas de componente de enlace descendente com o uso somente da informação de controle existente, tornando desnecessária nova sinalização.

Tem sido descrito um caso no presente método de ajuste onde o número de bandas de componente do sistema é dois (figura 5). No entanto, na presente invenção, o número de bandas de componente do sistema não se limita a dois. Por exemplo, será descrito um caso onde o número de bandas de componente do sistema é três com o uso da figura 6. Conforme mostrado na figura 6, em uma banda de componente de enlace ascendente de banda de componente 0, as áreas de PUCCH que correspondem às respectivas bandas de componente de enlace descendente de banda de componente 0, a banda de componente 1 e a banda de componente 2 são ajustadas em ordem a partir da extremidade da banda de componente de enlace ascendente (posição de partida da área de PUCCH notificada com SIB2 de banda de componente 0). Similarmente, conforme mostrado na figura 6, na banda de componente de enlace ascendente de banda de componente 1, as áreas de PUCCH que correspondem às respectivas bandas de componente de enlace descendente de banda de componente 1, a banda de componente 2 e a banda de componente 0 são ajustadas em ordem a partir da extremidade da banda de componente de enlace ascendente (posição de partida da área de PUCCH notificada com SIB2 de banda de componente 1). O mesmo se aplica à banda de componente de enlace ascendente de banda de componente 2.

<Método de Ajuste 2>

No presente método de ajuste, em uma banda de componente de enlace ascendente ajustada no terminal, o terminal ajusta as áreas de PUCCH que correspondem a uma pluralidade de bandas de componente de enlace descendente a partir de uma extremidade da banda de componente de enlace ascendente em ordem de proximidade à frequência portadora da banda de componente de enlace descendente associada às bandas de componente de enlace ascendente a partir das bandas de componente de enlace descendente associada às bandas de componente de enlace ascen-

dente de uma pluralidade de bandas de componente de enlace descendente ajustadas no terminal.

Nas seguintes descrições, será descrito um caso onde o número de bandas de componente do sistema é três.

5 Por exemplo, conforme mostrado na figura 7, em uma banda de componente de enlace ascendente de banda de componente 0, as áreas de PUCCH que correspondem às respectivas bandas de componente de enlace descendente são ajustadas na ordem da banda de componente 0, banda de componente 1 e banda de componente 2 a partir da extremidade da banda de componente de enlace ascendente (a posição de partida de uma área de PUCCH de banda de componente 0 notificada com SIB2). Isto é, o terminal 10 200, no qual a banda de componente de enlace ascendente de banda de componente 0 é ajustada, ajusta as áreas de PUCCH a partir da extremidade da banda de componente de enlace ascendente de banda de componente 0 na ordem da área de PUCCH que corresponde à banda de componente de enlace descendente de banda de componente 0, a área de PUCCH que corresponde à banda de componente de enlace descendente de banda de componente 1 mais próxima à frequência portadora da banda de componente de enlace descendente de banda de componente 0 e a área de PUCCH 15 20 que corresponde à banda de componente de enlace descendente de banda de componente 2 mais afastada da frequência portadora da banda de componente de enlace descendente de banda de componente 0.

Por outro lado, conforme mostrado na figura 7, na banda de componente de enlace ascendente de banda de componente 2, as áreas de PUCCH que correspondem às respectivas bandas de componente de enlace descendente são ajustadas na ordem de banda de componente 2, banda de componente 1 e banda de componente 0 a partir da extremidade da banda de componente de enlace ascendente (a posição de partida de uma área de PUCCH de banda de componente 2 notificada com SIB2). Isto é, o terminal 25 200, no qual a banda de componente de enlace ascendente de banda de componente 2 é ajustada, ajusta as áreas de PUCCH a partir da extremidade da banda de componente de enlace ascendente de banda de componen- 30

te 2 na ordem da área de PUCCH que corresponde à banda de componente de enlace descendente de banda de componente 2, a área de PUCCH que corresponde à banda de componente de enlace descendente de banda de componente 1 mais próxima à frequência portadora da banda de componente de enlace descendente de banda de componente 2 e a área de PUCCH que corresponde à banda de componente de enlace descendente de banda de componente 0 mais afastada da frequência portadora da banda de componente de enlace descendente de banda de componente 2.

Na banda de componente de enlace ascendente de banda de componente 1 localizada no centro de uma pluralidade de bandas de componente na figura 7, (isto é, banda de componente adjacente à banda de componente 0 e banda de componente 2), as áreas de PUCCH que correspondem às respectivas bandas de componente de enlace descendente são ajustadas a partir da extremidade da banda de componente de enlace ascendente na ordem de banda de componente 1, banda de componente 2 e banda de componente 0, como no caso do método de ajuste 1 na figura 6. No entanto, na banda de componente de enlace ascendente de banda de componente 1, as áreas de PUCCH que correspondem às respectivas bandas de componente de enlace descendente podem ser ajustadas a partir da extremidade da banda de componente de enlace ascendente na ordem de banda de componente 1, banda de componente 0 e banda de componente 2. Adicionalmente, como no caso da modalidade 1, o terminal 200 ajusta a posição de partida da área de PUCCH que corresponde a cada banda de componente de enlace descendente para que seja variável com base na formação de CFI.

Aqui, no estágio inicial de introdução de um sistema LTE-A, é concebível um caso onde existem muitos terminais de largura de banda limitada (por exemplo, banda de 40-MHz). Por exemplo, na figura 7, se considerar que a largura de banda de recepção seja de 20 MHz por banda de componente, é concebível um caso onde existem muitos terminais que recebem dados de enlace descendente com o uso de somente duas bandas de componente de enlace descendente contínuas (banda de 40 MHz). Neste caso,

de acordo com o presente método de ajuste, há uma grande possibilidade de que duas áreas de PUCCH que correspondem a duas bandas de componente de enlace descendente contínuas possam ser dispostas em bandas vizinhas dentro da banda de componente de enlace ascendente e dispostas em conjunto em uma extremidade da banda de componente de enlace ascendente.

Por exemplo, na figura 7, quando duas bandas de componente de enlace descendente de banda de componente 1 e banda de componente 2 são ajustadas no terminal 200 e uma dentre as bandas de componente de enlace ascendente de banda de componente 1 e a banda de componente 2 é ajustada, o terminal 200 ajusta a área de PUCCH que corresponde a cada banda de componente de enlace descendente na extremidade da banda de componente de enlace ascendente. Para ser mais específico, o terminal 200, no qual a banda de componente de enlace ascendente de banda de componente 1 mostrada na figura 7 é ajustada, ajusta as áreas de PUCCH que correspondem às respectivas bandas de componente de enlace descendente na extremidade da banda de componente de enlace ascendente na ordem de banda de componente 1 e banda de componente 2. Similarmente, o terminal 200, no qual a banda de componente de enlace ascendente de banda de componente 2 mostrada na figura 7 é ajustada, ajusta as áreas de PUCCH que correspondem às respectivas bandas de componente de enlace descendente na extremidade da banda de componente de enlace ascendente na ordem de banda de componente 2 e banda de componente 1. Deste modo, em cada banda de componente de enlace ascendente, é possível ajustar uma área de PUCCH não utilizada (aqui, a área de PUCCH que corresponde à banda de componente de enlace descendente de banda de componente 0) em uma banda dentro da banda de componente de enlace ascendente e fixar, assim, recursos mais contínuos para PUSCHs.

Adicionalmente, o terminal que tem uma largura de banda de recepção limitada pode ajustar adequadamente as áreas de PUCCH (recursos de ACK/NACK) para quais os sinais de ACK/NACK que correspondem aos dados de enlace descendente direcionados para o terminal são alocados,

sem conhecer a informação de CFI da banda de componente de enlace descendente além da largura de banda de recepção do terminal. Por exemplo, na figura 7, quando duas bandas de componente de enlace descendente; banda de componente 1 e banda de componente 2 são ajustadas no terminal 200, o terminal 200 pode ajustar as áreas de PUCCH da banda de componente de enlace ascendente (banda de componente 1 ou banda de componente 2) com base somente na informação de CFI de banda de componente 1 e banda de componente 2, sem conhecer a informação de CFI de banda de componente 0.

10 Deste modo, de acordo com o presente método de ajuste, mesmo quando existem muitos terminais que tem larguras de banda de recepção limitadas, há uma grande possibilidade de que as áreas de PUCCH sejam usadas na ordem que começa a partir de uma ajustada na extremidade de cada banda de componente de enlace ascendente. Isto é, uma vez que
15 as áreas de PUCCH não usadas pelos terminais que tem larguras de banda de recepção limitadas são ajustadas em uma banda dentro da banda de componente de enlace ascendente, é possível fixar recursos de banda larga contínuos como recursos de PUSCH.

Adicionalmente, no presente método de ajuste, as áreas de
20 PUCCH que correspondem à banda de componente de enlace descendente associada às bandas de componente de enlace ascendente são ajustadas na extremidade da banda de componente de enlace ascendente em vez das áreas de PUCCH que correspondem à banda de componente de enlace descendente além da banda de componente de enlace descendente associada à banda de componente de enlace ascendente. Adicionalmente, como
25 no caso da modalidade 1, o terminal 200 ajusta a posição de partida da área de PUCCH que corresponde a cada banda de componente de enlace descendente para que seja variável com base na informação de CFI. Portanto, de acordo com o presente método de ajuste, como no caso do método de
30 ajuste 1, mesmo quando os terminais de LTE-A e os terminais de LTE coexistem, é possível reduzir as áreas de PUCCH, enquanto que suporta os terminais de LTE em cada banda de componente de enlace ascendente,

como no caso da modalidade 1.

Tem sido descrito um caso no presente método de ajuste onde o número de bandas de componente no sistema é três (figura 7). No entanto, na presente invenção, o número de bandas de componente do sistema não se limita a três. Por exemplo, será descrito um caso onde o número de bandas de componente do sistema é quatro. Aqui, supõe-se que cada banda de componente de enlace ascendente de banda de componente 0 a 4 esteja associada a cada banda de componente de enlace descendente (não mostrada). Portanto, na banda de componente de enlace ascendente de banda de componente 0, as áreas de PUCCH que correspondem às respectivas bandas de componente de enlace descendente são ajustadas a partir da extremidade da banda de componente de enlace ascendente na ordem de bandas de componente 0, 1, 2 e 3. Similarmente, na banda de componente de enlace ascendente de banda de componente 1, as áreas de PUCCH que correspondem às respectivas bandas de componente de enlace descendente são ajustadas a partir da extremidade da banda de componente de enlace ascendente na ordem de bandas de componente 1, 0, 2 e 3 (ou bandas de componente 1, 2, 0 e 3). Similarmente, na banda de componente de enlace ascendente de banda de componente 2, as áreas de PUCCH que correspondem às respectivas bandas de componente de enlace descendente são ajustadas a partir da extremidade da banda de componente de enlace ascendente na ordem de bandas de componente 2, 1, 3 e 0 (ou bandas de componente 2, 3, 1 e 0). Similarmente, na banda de componente de enlace ascendente de banda de componente 3, as áreas de PUCCH que correspondem às respectivas bandas de componente de enlace descendente são ajustadas a partir da extremidade da banda de componente de enlace ascendente na ordem de bandas de componente 3, 2, 1 e 0.

Até agora, têm sido descritos os métodos de ajuste 1 e 2 de área de PUCCH de acordo com a presente modalidade.

Mesmo quando os terminais de LTE coexistem com LTE-A, a presente modalidade pode reduzir as áreas de PUCCH (número de recursos de ACK/NACK) na banda de componente de enlace ascendente, sem au-

mentar a sinalização enquanto que suporta os terminais de LTE, como no caso da modalidade 1.

A presente modalidade tem descrito o sistema no qual a banda de componente de enlace ascendente e a banda de componente de enlace descendente são simétricas. No entanto, a presente invenção também é aplicável quando a banda de componente de enlace ascendente e a banda de componente de enlace descendente são assimétricas. Por exemplo, conforme mostrado na figura 8, quando as bandas de componente de enlace ascendente (duas bandas de componente de enlace ascendente) e as bandas de componente de enlace descendente (três bandas de componente de enlace descendente) são assimétricas, uma determinada banda de componente de enlace ascendente (banda de componente 1, na figura 8) pode ser associada a uma pluralidade de bandas de componente de enlace descendente (bandas de componente 1 e 2, na figura 8). Neste caso, a posição de partida da área de PUCCH que corresponde a cada banda de componente de enlace descendente é notificada para o terminal com SIB2 das bandas de componente de enlace descendente de bandas de componente 1 e 2, mostradas na figura 8. Neste caso, conforme mostrado na figura 8, na banda de componente de enlace ascendente de banda de componente 1, o terminal ajusta de maneira fixa as áreas de PUCCH que correspondem às respectivas bandas de componente de enlace descendente de banda de componente 1 e banda de componente 2 com base na posição de partida de uma área de PUCCH notificada com SIB2 de cada banda de componente de enlace descendente. Por outro lado, o terminal ajusta as áreas de PUCCH que correspondem à banda de componente de enlace descendente além da banda de componente de enlace descendente associada com a banda de componente de enlace ascendente de banda de componente 1 (banda de componente 0, na figura 8) para que sejam variáveis como no caso do método de ajuste 1 ou método de ajuste 2 mencionado anteriormente.

Nas figuras 6 a 8, a posição de partida de uma área de PUCCH notificada com SIB2 nem sempre precisa ser a extremidade da banda da banda de componente de enlace ascendente e a estação base pode ajustá-

la livremente. Por exemplo, de acordo com LTE, a estação base fornece uma compensação que corresponde aos recursos fixados usados para transmitir a informação de CQI ajustada por um parâmetro chamado $N_{RB}^{(2)}$ e, então, ajusta uma área de PUCCH para sinais de ACK/NACK. Neste caso, mediante o ajuste de recursos para a transmissão de informação de CQI que precisam ser fixados de maneira fixa na extremidade da banda da banda de componente, é possível fixar recursos mais contínuos e mais amplos para PUSCHs, como no caso dos efeitos descritos acima.

(Modalidade 3)

10 Na presente modalidade, uma estação base ajusta a informação de CFI comum entre uma pluralidade de bandas de componente de enlace descendente.

A seção de controle 102 da estação base 100, de acordo com a presente modalidade (figura 1), aloca uniformemente os dados de enlace descendente direcionados a cada terminal entre uma pluralidade de bandas de componente de enlace descendente ajustada em cada terminal e, deste modo, executa o controle de tal modo que o número de CCEs usados para alocar os dados de enlace descendente se torne uniforme entre uma pluralidade de bandas de componente de enlace descendente. Isto é, a seção de controle 102 equaliza o número de símbolos de OFDM usados para a transmissão de sinal de PDCCHs entre todas as bandas de componente de enlace descendente. Deste modo, a seção de controle 102 ajusta a informação de CFI comum entre a pluralidade de bandas de componente de enlace descendente. A seção de controle 102 emite, então, a informação de CFI ajustada para a seção de geração de PCFICH 106.

A seção de geração de PCFICH 106 gera os sinais de PCFICH com base na informação de CFI inserida a partir da seção de controle 102, isto é, a informação de CFI comum entre as respectivas bandas de componente de enlace descendente.

30 A seguir, serão descritos os detalhes das operações da estação base 100 e terminal 200, de acordo com a presente modalidade. Aqui, conforme mostrado na figura 9, será descrito um caso onde o número de ban-

das de componente do sistema é dois. Adicionalmente, a estação base 100 ajusta as duas bandas de componente de enlace descendente de banda de componente 0 e banda de componente 1 e uma banda de componente de enlace ascendente de banda de componente 0 para o terminal 200.

5 Conforme mostrado na figura 9, a seção de controle 102 da estação base 100 ajusta a informação de CFI comum nas respectivas bandas de componente de enlace descendente de banda de componente 0 e banda de componente 1.

 Adicionalmente, a seção de controle 102 ajusta para k , o número
10 de CCEs disponíveis nas bandas de componente de enlace descendente de banda de componente 0 e banda de componente 1 ajustadas no terminal 200. Isto é, a seção de controle 102 ajusta uniformemente o número de CCEs disponíveis nas respectivas bandas de componente de enlace descendente para o terminal 200. Deste modo, a seção de alocação 105 aloca
15 os sinais de PDCCH das respectivas bandas de componente de enlace descendente para um dentre os CCEs $n^{\circ} 1$ a $n^{\circ} k$ da banda de componente de enlace descendente de banda de componente 0 e os CCEs $n^{\circ} 1$ a $n^{\circ} k$ da banda de componente de enlace descendente de banda de componente 1 ajustada no terminal 200.

20 A seção de mapeamento 214 do terminal 200 mapeia, então, os sinais de ACK/NACK que correspondem aos dados de enlace descendente alocados com o uso de CCEs $n^{\circ} 1$ a $n^{\circ} k$ de banda de componente 0 mostrada na figura 9 e os sinais de ACK/NACK que correspondem aos dados de enlace descendente alocados com o uso de CCEs $n^{\circ} 1$ a $n^{\circ} k$ de banda de
25 componente 1 mostrada na figura 9 para áreas de PUCCH associadas às respectivas bandas de componente de enlace descendente.

 Aqui, as áreas de PUCCH (recursos de ACK/NACK) usadas para a transmissão de sinais de ACK/NACK que correspondem aos dados de enlace descendente alocados com o uso de CCEs das respectivas bandas
30 de componente de enlace descendente são calculadas de acordo com a equação 2 da modalidade 1. Aqui, o número de CCEs $N_{CCE(i)}$ disponíveis em uma banda de componente de enlace descendente de banda de componen-

te i em um determinado subquadro pode ser calculado de acordo com a seguinte equação 3 em vez da equação 1 da modalidade 1.

$$N_{CCE}(i) = \frac{[3] (L_{com} * N_{RE_total} - N_{RS} - N_{PCFICH} - N_{PHICH})}{N_{RE_CCE}} \dots \text{(Equação 3)}$$

5 Aqui, L_{com} representa a informação de CFI comum (por exemplo, $L_{com}=1$ a 3) entre uma pluralidade de bandas de componente de enlace descendente. Isto é, a equação 3 consiste em uma equação onde $L(i)$ da equação 1 é substituído por L_{com} (informação de CFI comum).

10 Por exemplo, um erro de recepção de um sinal de PCFICH de uma determinada banda de componente de enlace descendente pode ocorrer fora de uma pluralidade de bandas de componente de enlace descendente (bandas de componente 0 e 2, na figura 9) ajustadas no terminal 200. Aqui, quando as larguras de banda das respectivas bandas de componente de enlace descendente são as mesmas, o número máximo de CCEs (número
15 de CCEs disponíveis em cada banda de componente de enlace descendente) calculados com base na informação de CFI de cada banda de componente de enlace descendente também é o mesmo. Por esta razão, em cada banda de componente de enlace ascendente (banda de componente 0, na figura 9), o tamanho da área de PUCCH que corresponde a cada banda de
20 de componente de enlace descendente (k recursos de ACK/NACK, na figura 9) é o mesmo.

 Deste modo, a estação base 100 ajusta a informação de CFI comum para cada banda de componente de enlace descendente, e mesmo quando um erro de recepção ocorre em um sinal de PCFICH da banda de
25 de componente de enlace descendente, se o terminal 200 puder decodificar normalmente os sinais de PCFICH de uma banda de componente de enlace descendente além da banda de componente de enlace descendente na qual o erro de recepção tem ocorrido, é possível identificar os sinais de PCFICH de todas as bandas de componente de enlace descendente. Isto é, o terminal 200 pode utilizar a informação de CFI de qualquer banda de componente
30 de enlace descendente quando ajusta as áreas de PUCCH que correspondem às respectivas bandas de componente de enlace descendente. Na

banda de componente de enlace descendente na qual o terminal 200 tem recebido com sucesso um sinal de PDCCH, a informação de CFI tem sido recebida normalmente. Isto é, sob o recebimento com sucesso de um sinal de PDCCH da banda de componente de enlace descendente, o terminal 200 pode identificar a área de PUCCH que corresponde à banda de componente de enlace descendente ajustada no terminal.

Portanto, mesmo quando um erro de recepção de um sinal de PCFICH em uma determinada banda de componente de enlace descendente ocorre, o terminal 200 pode evitar que um sinal de ACK/NACK que corresponde a um sinal de PDSCH em uma determinada banda de componente de enlace descendente seja transmitido com uma área de PUCCH errada e a estação base 100 pode evitar a colisão de ACK/NACK com outros terminais.

Mesmo quando as larguras de banda das respectivas bandas de componente de enlace descendente se diferem umas das outras, a estação base 100 pode notificar a informação que indica a largura de banda de cada banda de componente de enlace descendente para cada terminal. Adicionalmente, a estação base 100 aloca um número de CCEs geralmente proporcional à largura de banda para cada banda de componente e ajusta assim um CFI comum entre as bandas de componente que têm larguras de banda diferentes. Desta forma, cada terminal pode identificar as áreas de PUCCH que correspondem a outras bandas de componente de enlace descendente com base na informação de CFI de uma banda de componente de enlace descendente na qual o sinal de PDCCH tem sido recebido normalmente e na informação que indica uma largura de banda de cada banda de componente de enlace descendente. Deste modo, mesmo quando as larguras de banda das respectivas bandas de componente de enlace descendente se diferem umas das outras, o terminal 200 pode evitar a transmissão de sinais de ACK/NACK para um sinal de PDSCH em uma banda de componente de enlace descendente com áreas de PUCCH erradas.

Adicionalmente, quando uma determinada banda de componente de enlace descendente fora de uma pluralidade de bandas de componen-

te de enlace descendente ajustadas no terminal 200 está em DRX (Recepção descontínua: não recepção de dados), o terminal 200 precisa receber a informação de CFI (sinal de PCFICH) da banda de componente de enlace descendente em DRX para ajustara a área de PUCCH na banda de componente de enlace ascendente associada à banda de componente de enlace descendente. Adicionalmente, um terminal que tem uma largura de banda de recepção limitada não pode receber a informação de CFI da banda de componente de enlace descendente em DRX simultaneamente com a informação de CFI de outras bandas de componente de enlace descendente. No entanto, por meio da informação de ajuste de CFI comum às respectivas bandas de componente de enlace descendente, o terminal 200 pode identificar a informação de CFI da banda de componente de enlace descendente em DRX com base na informação de CFI da banda de componente de enlace descendente além da banda de componente de enlace descendente em DRX.

Deste modo, mesmo quando há uma banda de componente de enlace descendente em DRX, o terminal 200 pode ajustar uma área de PUCCH que corresponde a cada banda de componente de enlace descendente sem receber a informação de CFI na banda de componente de enlace descendente em DRX. Isto é, o terminal 200 não precisar interromper o DRX na banda de componente de enlace descendente em DRX para receber a informação de CFI, e pode, assim, evitar que o efeito de redução de energia do DRX se deteriore. Adicionalmente, mesmo quando o terminal 200 que tem uma largura de banda de recepção limitada não pode receber a informação de CFI em uma banda de componente de enlace descendente em DRX simultaneamente com a informação de CFI de outras bandas de componente de enlace descendente, o terminal 200 pode identificar a informação de CFI da banda de componente de enlace descendente em DRX com base na informação de CFI de outras bandas de componente de enlace descendente.

Deste modo, de acordo com a presente modalidade, com o uso da informação de CFI comum entre uma pluralidade de bandas de compo-

nente de enlace descendente, é possível reduzir, mesmo quando o terminal não pode receber a informação de CFI de uma determinada banda de componente de enlace descendente, as áreas de PUCCH (número de recursos de ACK/NACK) em uma banda de componente de enlace ascendente sem
5 aumentar a sinalização, como no caso da modalidade 1.

Adicionalmente, de acordo com a presente modalidade, a estação base ajusta a informação de CFI comum entre uma pluralidade de bandas de componente de enlace descendente e também aloca os dados de enlace descendente direcionados a uma pluralidade de terminais. Por esta
10 razão, através de efeitos de média, os dados são alocados de maneira substancialmente uniforme entre uma pluralidade de bandas de componente de enlace descendente. Deste modo, mesmo quando a estação base ajusta a informação de CFI comum entre uma pluralidade de bandas de componente de enlace descendente, haverá quase nenhuma deterioração na taxa de
15 rendimento.

(Modalidade 4)

Um PDCCH disposto em cada banda de componente de enlace descendente inclui não somente a informação de alocação de recurso (informação de alocação de RB) direcionada a cada terminal, mas também a
20 informação de MCS (esquema de codificação e modulação), informação de HARQ (solicitação de retransmissão automática híbrida) e bit de PUCCH TPC (controle de energia de transmissão) para controlar a energia de transmissão do PUCCH, ou similares. Aqui, quando uma pluralidade de sinais de ACK/NACK que corresponde a dados de enlace descendente transmitido em
25 uma pluralidade de bandas de componente de enlace descendente é transmitida a partir de uma banda de componente de enlace ascendente, o terminal precisa somente receber uma notificação do bit de controle de energia de transmissão de PUCCH a partir da banda de componente de enlace descendente associada à banda de componente de enlace ascendente, embora
30 o bit de controle de energia de transmissão de PUCCH não seja notificado a partir da pluralidade de bandas de componente de enlace descendente.

Ao contrário, quando o bit de controle de energia de transmissão

de PUCCH é notificado a partir da pluralidade de bandas de componente de enlace descendente ajustadas, o terminal pode receber simultaneamente uma pluralidade de bits de controle de energia de transmissão de PUCCH em uma pluralidade de bandas de componente de enlace descendente e, deste modo, pode não ser capaz de executar adequadamente o controle de energia de transmissão do PUCCH. Aqui, o bit de controle de energia de transmissão de PUCCH é representado por um valor relativo (por exemplo, -1 dB, 0 dB, +1 dB, +2 dB) em relação à energia de transmissão no momento da transmissão anterior.

Portanto, quando, por exemplo, os bits de controle de energia de transmissão de PUCCH de duas bandas de componente de enlace descendente mostram -1 dB, respectivamente, o terminal transmite o PUCCH com energia de transmissão de -2 dB. Por outro lado, quando os bits de controle de energia de transmissão de PUCCH das duas bandas de componente de enlace descendente mostram -1 dB, se um erro de recepção de um bit de controle de energia de transmissão de PUCCH ocorrer, o terminal transmite o PUCCH com energia de transmissão de -1 dB. Deste modo, quando os bits de controle de energia de transmissão de PUCCH são notificados a partir de uma pluralidade de bandas de componente de enlace descendente, o terminal pode não executar adequadamente o controle de energia de transmissão do PUCCH.

Deste modo, de acordo com a presente modalidade, a estação base notifica a informação de CFI de outras bandas de componente de enlace descendente com o uso do campo do bit de controle de energia de transmissão de PUCCH de um PDCCH de uma determinada banda de componente de enlace descendente para um terminal no qual uma pluralidade de bandas de componente de enlace descendente é ajustada. Para ser mais específico, a estação base aloca a informação de CFI da banda de componente de enlace descendente associada à banda de componente de enlace ascendente ajustada no terminal para o campo dos bits de controle de energia de transmissão de PUCCH dos PDCCHs dispostos na banda de componente de enlace descendente além da banda de componente de enlace des-

- cendente associada à banda de componente de enlace ascendente ajustada no terminal fora de uma pluralidade de bandas de componente de enlace descendente ajustada no terminal.
-

A seção de controle 102 da estação base 100, de acordo com a presente modalidade (figura 1), aloca o bit de controle de energia de transmissão de PUCCH que corresponde à banda de componente de enlace ascendente ajustada no terminal para o campo dos bits de controle de energia de transmissão de PUCCH dos PDCCHs dispostos na banda de componente de enlace descendente associada à banda de componente de enlace ascendente ajustada no terminal para o qual os recursos são alocados. Por outro lado, a seção de controle 102 aloca a informação de CFI da banda de componente de enlace descendente associada à banda de componente de enlace ascendente ajustada no terminal para o campo dos bits de controle de energia de transmissão de PUCCH dos PDCCHs dispostos na banda de componente de enlace descendente além da banda de componente de enlace descendente associada à banda de componente de enlace ascendente ajustada no terminal para o qual os recursos são alocados.

A seção de recebimento de PDCCH 209 do terminal 200, de acordo com a presente modalidade (figura 2), decodifica de modo cego um sinal de PDCCH inserido a partir da seção de demultiplexação 205 e obtém um sinal de PDCCH direcionado para o terminal. Aqui, a seção de recebimento de PDCCH 209 determina os conteúdos da informação de controle alocada para o campo do bit de controle de energia de transmissão de PUCCH no sinal de PDCCH, dependendo se a banda de componente de enlace descendente para a qual o sinal de PDCCH direcionado para o terminal é alocado consiste na banda de componente de enlace descendente associada à banda de componente de enlace ascendente ajustada no terminal ou não.

Para ser mais específico, a seção de recebimento de PDCCH 209 extrai a informação de controle alocada para o campo do bit de controle de energia de transmissão de PUCCH no sinal de PDCCH como o bit de controle de energia de transmissão de PUCCH na banda de componente de

enlace descendente associada à banda de componente de enlace ascendente ajustada no terminal. A seção de recebimento de PDCCH 209 emite, então, o valor de energia de transmissão mostrado no bit de controle de energia de transmissão de PUCCH extraído para a seção de transmissão de RF 217 (não mostrada).

Por outro lado, a seção de recebimento de PDCCH 209 extrai a informação de controle alocada para o campo do bit de controle de energia de transmissão de PUCCH no sinal de PDCCH como informação de CFI da banda de componente de enlace descendente associada à banda de componente de enlace ascendente ajustada no terminal na banda de componente de enlace descendente além da banda de componente de enlace descendente associada à banda de componente de enlace ascendente ajustada no terminal. A seção de recebimento de PDCCH 209 emite, então, a informação de CFI extraída para a seção de mapeamento 214.

A seção de mapeamento 214 mapeia um sinal de ACK/NACK inserido a partir da seção de modulação 211 para um PUCCH disposto na banda de componente de enlace ascendente com base na informação de CFI inserida a partir da seção de recebimento de PCFICH 208, na informação de CFI inserida a partir da seção de recebimento de PDCCH 209 e no número de CCE inserido a partir da seção de recebimento de PDCCH 209. Isto é, a seção de mapeamento 214 ajusta a posição de partida da área de PUCCH que corresponde a cada banda de componente de enlace descendente na banda de componente de enlace ascendente ajustada no terminal com base na informação de CFI de cada banda de componente de enlace descendente da mesma forma que na modalidade 1 ou 2. No entanto, sob o recebimento da informação de CFI a partir da seção de recebimento de PDCCH 209 como entrada, a seção de mapeamento 214 utiliza a informação de CFI como informação de CFI da banda de componente de enlace descendente associada à banda de componente de enlace ascendente ajustada no terminal. Isto é, o terminal 200 ajusta as áreas de PUCCH que correspondem a uma pluralidade de bandas de componente de enlace descendente com o uso da informação de CFI da banda de componente de enlace

descendente associada à banda de componente de enlace ascendente alocada para os PDCCHs na banda de componente de enlace descendente além da banda de componente de enlace descendente associada à banda de componente de enlace ascendente ajustada no terminal fora da pluralidade de bandas de componente de enlace descendente ajustada no terminal.

A seguir, serão descritos os detalhes das operações da estação base 100 e do terminal 200 de acordo com a presente modalidade. Aqui, conforme mostrado na figura 10, será descrito um caso onde o número de bandas de componente do sistema é dois. Adicionalmente, a estação base 100 ajusta as respectivas bandas de componente de enlace descendente de banda de componente 0 e banda de componente 1, e a banda de componente de enlace ascendente de banda de componente 0 para o terminal 200. Adicionalmente, conforme mostrado na figura 10, os campos de vários tipos de informação de controle, tal como, informação de alocação de RB, informação de MCS, informação de HARQ e bit de controle de energia de transmissão de PUCCH são ajustados no PDCCH disposto em cada banda de componente de enlace descendente.

Conforme mostrado na figura 10, a seção de controle 102 da estação base 100 aloca, por exemplo, a informação de alocação de RB (informação de alocação de recurso), informação de MCS, informação de HARQ e bit de controle de energia de transmissão de PUCCH para o PDCCH disposto na banda de componente de enlace descendente de banda de componente 0 associada à banda de componente de enlace ascendente de banda de componente 0 ajustada no terminal 200.

Por outro lado, conforme mostrado na figura 10, a seção de controle 102 aloca, por exemplo, a informação de alocação de RB, a informação de MCS, a informação de HARQ e a informação de CFI (CFI0) da banda de componente de enlace descendente de banda de componente 0 para o PDCCH disposto na banda de componente de enlace descendente de banda de componente 1 além da banda de componente de enlace descendente associada à banda de componente de enlace ascendente de banda de componente 0 ajustada no terminal 200. Isto é, a seção de controle 102 aloca a

- informação de CFI da banda de componente de enlace descendente associada à banda de componente de enlace ascendente ajustada no terminal 200, em vez do bit de controle de energia de transmissão de PUCCH, para o campo do bit de controle de energia de transmissão de PUCCH da banda de componente de enlace descendente além da banda de componente de enlace descendente associada à banda de componente de enlace ascendente set in terminal 200.

Por outro lado, conforme mostrado na figura 10, a seção de mapeamento 214 do terminal 200 ajusta a posição de partida da área de PUCCH que corresponde à banda de componente de enlace descendente de banda de componente 1 com o uso de CFI, como no caso da modalidade 1 ou 2. Como no caso da modalidade 2, a seção de mapeamento 214 ajusta a área de PUCCH que corresponde à banda de componente de enlace descendente associada à banda de componente de enlace ascendente ajustada no terminal fora da pluralidade de bandas de componente de enlace descendente ajustada no terminal na extremidade da banda de componente de enlace ascendente, em vez da área de PUCCH que corresponde à banda de componente de enlace descendente além da banda de componente de enlace descendente associada à banda de componente de enlace ascendente.

Aqui, a seção de mapeamento 214 ajusta a posição de partida da área de PUCCH que corresponde à banda de componente de enlace descendente de banda de componente 1 com o uso de CFI0 inserido a partir da seção de recebimento de PCFICH 208 (CFI0 alocado para o PCFICH de banda de componente 0, mostrado na figura 10) ou CFI0 inserido a partir da seção de recebimento de PDCCH 209 (CFI0 alocado para o campo do bit de controle de energia de transmissão de PUCCH do PDCCH de banda de componente 1, mostrado na figura 10).

Deste modo, mesmo quando, por exemplo, um erro de recepção ocorre no sinal de PCFICH (CFI0) da banda de componente de enlace descendente de banda de componente 0 mostrada na figura 10, se o terminal 200 puder decodificar normalmente o sinal de PDCCH da banda de componente de enlace descendente de banda de componente 1, o terminal 200

pode identificar o CFI0 da banda de componente de enlace descendente de banda de componente 0. Isto é, mesmo quando um erro de recepção ocorre no sinal de PCFICH (CFI0) da banda de componente de enlace descendente de banda de componente 0, o terminal 200 pode ajustar a posição de partida da área de PUCCH de banda de componente 1 com base no CFI0.

Adicionalmente, a banda de componente de enlace descendente (banda de componente 0 na figura 10) associada à banda de componente de enlace ascendente (banda de componente 0 na figura 10) ajustada no terminal 200, isto é, a informação de CFI (CFI0 na figura 10) da banda de componente de enlace descendente para qual a área de PUCCH é ajustada na extremidade da banda de componente de enlace ascendente (banda de componente 0 na figura 10) é notificada através do PDCCH da outra banda de componente de enlace descendente (banda de componente 1 na figura 10). Deste modo, mesmo quando o terminal 200 deixa de receber o sinal de PCFICH da banda de componente de enlace descendente (banda de componente 0 na figura 10), no qual a área de PUCCH é ajustada na extremidade da banda de componente de enlace ascendente, é possível identificar a informação de CFI da banda de componente de enlace descendente que corresponde à falha de recepção através do sinal de PDCCH da outra banda de componente de enlace descendente (banda de componente 1 na figura 10). Aqui, uma vez que o PDCCH é submetido à detecção de erro por CRC, se o PDCCH resulta em CRC=OK, a informação de CFI transmitida é precisa com uma probabilidade extremamente alta. Por outro lado, uma vez que o PCFICH não pode ser submetido à detecção de erro, a confiabilidade do mesmo é menor do que da informação de CFI no PDCCH. Portanto, o terminal 200 utiliza, de preferência, a informação de CFI notificada no PDCCH para identificar os recursos de PUCCH.

Portanto, mesmo se a recepção do sinal de PCFICH da banda de componente de enlace descendente para qual a área de PUCCH é ajustada na extremidade da banda de componente de enlace ascendente falhar, é possível evitar que o terminal 200 transmita um sinal de ACK/NACK na área de PUCCH errada e permitir que a estação base 100 evite a colisão de

· sinais de ACK/NACK com outros terminais.

· Quando, por exemplo, duas bandas de componente de enlace descendente são ajustadas no terminal 200, é possível a estação base 100 evitar completamente a colisão de sinais de ACK/NACK entre os terminais
5 por meio do terminal 200 que recebe corretamente o sinal de PDCCH (CFI0) de banda de componente 1 mostrada na figura 10. Adicionalmente, quando o número de bandas de componente de enlace descendente ajustadas no terminal 200 é três e, por exemplo, a banda de componente 2 (não mostrada) é usada em adição à banda de componente 0 e banda de componente 1
10 mostradas na figura 10, se o terminal 200 recebe corretamente o sinal de PDCCH (CFI0) de banda de componente 1 e recebe corretamente o sinal de PDCCH (CFI1) de banda de componente 2, é possível a estação base 100 evitar completamente a colisão de sinais de ACK/NACK entre terminais.

· Deste modo, de acordo com a presente modalidade, mesmo
15 quando um erro de recepção do sinal de PCFICH ocorre na banda de componente de enlace descendente associada à banda de componente de enlace ascendente ajustada no terminal, isto é, a banda de componente de enlace descendente para qual uma área de PUCCH é ajustada na extremidade da banda de componente de enlace ascendente, o terminal pode identificar a
20 informação de CFI a partir do sinal de PDCCH que poderia ser normalmente recebido em outras bandas de componente de enlace descendente. Deste modo, é possível reduzir a probabilidade de o terminal poder ajustar uma área de PUCCH errada em cada banda de componente de enlace descendente quando ajusta as áreas de PUCCH que correspondem a uma pluralidade de bandas de componente de enlace descendente a partir da extremidade da banda de componente de enlace ascendente na ordem a partir da
25 banda de componente de enlace descendente associada à banda de componente de enlace ascendente ajustada no terminal, enquanto que obtém os efeitos similares àqueles da modalidade 2.

30 Adicionalmente, de acordo com a presente modalidade, mesmo quando uma pluralidade de bandas de componente de enlace descendente é ajustada no terminal, é possível executar o controle de energia de trans-

missão de PUCCHs adequadamente com o uso somente de uma banda de componente de enlace descendente para notificar o bit de controle de energia de transmissão de PUCCH.

Adicionalmente, de acordo com a presente modalidade, a estação base notifica a informação de CFI com o uso do campo do bit de controle de energia de transmissão de PUCCH no sinal de PDCCH em adição à notificação da informação de CFI com o uso do sinal de PCFICH. Isto é, uma vez que a informação de CFI é notificada com o uso de um canal de controle existente, a sinalização de nova informação de controle é desnecessária.

Tem sido descrito um caso na presente modalidade onde a estação base notifica a informação de CFI de uma banda de componente de enlace descendente com o uso do campo do bit de controle de energia de transmissão de PUCCH no sinal de PDCCH. No entanto, de acordo com a presente invenção, a estação base também pode notificar a informação de CFI de uma pluralidade de bandas de componente de enlace descendente com o uso do campo do bit de controle de energia de transmissão de PUCCH no sinal de PDCCH ou notificar somente parte da informação de CFI de uma determinada banda de componente de enlace descendente.

Adicionalmente, de acordo com a presente modalidade, quando, por exemplo, a banda de componente de enlace descendente de banda de componente 0 mostrada na figura 10 está em DRX, a estação base pode alocar o bit de controle de energia de transmissão de PUCCH para o campo do bit de controle de energia de transmissão de PUCCH no sinal de PDCCH da banda de componente de enlace descendente de banda de componente 1. Deste modo, mesmo quando a banda de componente de enlace descendente de banda de componente 0 está em DRX, o terminal pode controlar adequadamente a energia de transmissão de PUCCHs dispostos na banda de componente de enlace ascendente de banda de componente 0.

Adicionalmente, a presente modalidade tem descrito o ajuste de um PUCCH na banda de componente de enlace ascendente de banda de componente 0, mostrada na figura 10, como um exemplo do ajuste da área de PUCCH. No entanto, a presente invenção ajusta a área de PUCCH para

- o outro PUCCH na banda de componente de enlace ascendente de banda de componente 0 e PUCCHs em ambas as extremidades da banda de componente de enlace ascendente de banda de componente 1 mostrada na figura 10, como no caso da modalidade descrita acima.

5 Até agora tem sido descritas as modalidades da presente invenção.

Nas modalidades descritas acima, a banda de componente de enlace ascendente por meio da qual cada terminal transmite um sinal de PUCCH (por exemplo, o sinal de ACK/NACK) pode ser chamada de "portadora de componente âncora", "portadora de componente de referência" ou "portadora de componente principal".

Adicionalmente, tem sido descrito um caso nas modalidades acima onde a estação base transmite um sinal de PDCCH direcionado para cada terminal com o uso de duas bandas de componente de enlace descendente. No entanto, na presente invenção, a estação base pode transmitir um sinal de PDCCH para um terminal com o uso, por exemplo, de somente uma banda de componente de enlace descendente. Neste caso, o terminal transmite um sinal de ACK/NACK com o uso da área de PUCCH que corresponde à banda de componente de enlace descendente usada para a transmissão de um sinal de PDCCH na banda de componente de enlace ascendente ajustada no terminal, como no caso das modalidades descritas acima. Deste modo, é possível evitar a colisão de sinais de ACK/NACK entre os terminais de LTE com o uso, por exemplo, da mesma banda de componente de enlace descendente. Adicionalmente, quando a estação base transmite um sinal de PDCCH em uma banda de componente de enlace descendente para cada terminal, a banda de componente de enlace descendente usada para a transmissão do sinal de PDCCH pode ser chamada de "portadora de componente âncora", "portadora de componente de referência" ou "portadora de componente principal".

30 Adicionalmente, tem sido descrito um caso nas modalidades acima onde o terminal transmite os sinais de ACK/NACK com o uso de PUCCHs dispostos em uma banda de componente de enlace ascendente. No

entanto, a presente invenção também é aplicável a um caso onde o terminal transmite os sinais de ACK/NACK com o uso de PUCCHs dispostos em uma pluralidade de bandas de componente de enlace ascendente.

Adicionalmente, a agregação de banda também pode ser chamada de "agregação de portadora". Adicionalmente, a agregação de banda não se limita a um caso onde as faixas de frequência contínuas são agregadas, mas as faixas de frequência descontínuas também podem ser agregadas.

Adicionalmente, a presente invenção pode utilizar C-RNTI (identificador temporário de rede de célula-rádio - Cell-Radio Network Temporary Identifier) como um ID de terminal.

A presente invenção pode executar uma multiplicação entre bits (isto é, entre os bits de CRC e IDs de terminal) ou totalizar os bits e calcular mod2 do resultado da adição (isto é, restante obtido mediante a divisão do resultado da adição por 2) como processo de mascaramento (embaralhamento).

Adicionalmente, tem sido descrito um caso nas modalidades acima onde uma banda de componente é definida como uma banda que tem uma largura de no máximo 20 MHz e como uma unidade básica de bandas de comunicação. No entanto, a banda de componente pode ser definida conforme exposto a seguir. Por exemplo, a banda de componente de enlace descendente também pode ser definida como uma banda delimitada por informação de faixa de frequência de enlace descendente em um BCH (canal de radiodifusão) radiodifundido a partir da estação base, uma banda definida por uma largura de difusão quando um PDCCH é disposto distribuído em um domínio de frequência ou uma banda na qual um SCH (canal de sincronização) é transmitido em uma parte central. Adicionalmente, a banda de componente de enlace ascendente também pode ser definida como uma banda delimitada por informação de faixa de frequência de enlace ascendente em um BCH radiodifundido a partir da estação base ou uma unidade básica de banda de comunicação que tem 20 MHz ou menos, que inclui um PUSCH nas proximidades do centro e PUCCHs (Canal físico de controle de enlace

ascendente) em ambas as extremidades. Adicionalmente, a banda de componente também pode ser representada como "portadora de componente".

Adicionalmente, a correspondência entre a banda de componente de enlace ascendente e a banda de componente de enlace descendente também pode ser definida pela informação de enlace ascendente (ul-EARFCN: número de canal de frequência de rádio absoluta de E-UTRA) na informação do sistema (SIB) notificada a partir da estação base para o terminal na banda de componente de enlace descendente. A informação de enlace ascendente em SIB é definida em 3GPP TS36.331 V8.4.0.

Adicionalmente, $n1Pucch-AN$ definido em 3GPP TS36.331 V8.4.0 pode ser usado como a posição de partida (número de recurso) de uma área de PUCCH notificada a partir da estação base para o terminal com o uso de SIB. Na banda de componente de enlace ascendente, o valor de $n1Pucch-AN$ diminui à medida que a área de PUCCH fica mais próxima ao lado de fora da banda (isto é, a extremidade). Adicionalmente, $N_{PUCCH}^{(1)}$ definido em 3GPP TS36.211 V8.5.0 também pode ser definido como a posição de partida da área de PUCCH ou também pode ser notificado como uma posição relativa a partir de uma compensação de posição pelo recurso para a transmissão de CQI $N_{RB}^{(2)}$. Em 3GPP TS36.211 V8.5.0, os recursos de PUCCH usados pelo terminal são representados pelo nome de uma variável chamada " $n_{PUCCH}^{(1)}$ ".

Adicionalmente, na presente invenção, o terminal precisa captar a informação sobre a banda de componente de enlace descendente no sistema para identificar a área de PUCCH usada para a transmissão de sinais de ACK/NACK (por exemplo, o número de bandas de componente de enlace descendente, a largura de banda de cada banda de componente de enlace descendente ou o número (ID) de cada banda de componente de enlace descendente). Na presente invenção, a informação sobre a banda de componente de enlace descendente pode ser notificada com SIB ou notificada para cada terminal. Quando a informação sobre a banda de componente de enlace descendente é notificada para cada terminal, a estação base pode notificar somente a informação da banda de componente de enlace descen-

dente na qual a área de PUCCH fora da área de PUCCH que corresponde à banda de componente de enlace descendente usada (ou pode ser usada) pelo terminal é ajustada na banda de componente de enlace ascendente ajustada no terminal. Deste modo, o terminal pode identificar a posição de partida da área de PUCCH que corresponde a cada banda de componente de enlace descendente e suprimir a quantidade de informação sobre a banda de componente de enlace descendente notificada a partir da estação base para o terminal a um mínimo necessário.

Adicionalmente, a presente invenção pode limitar o número de bandas de componente de enlace descendente para quais as áreas de PUCCH podem ser ajustadas em uma banda de componente de enlace ascendente. Por exemplo, em um sistema que tem quatro bandas de componente de enlace descendente e quatro bandas de componente de enlace ascendente, as bandas de componente de enlace descendente e as bandas de componente de enlace ascendente podem ser divididas em dois conjuntos compostos de duas bandas de componente de enlace descendente e duas bandas de componente de enlace ascendente, respectivamente. Isto limita o número de bandas de componente de enlace descendente para quais as áreas de PUCCH podem ser ajustadas em uma banda de componente de enlace ascendente a duas. Neste caso, os sinais de ACK/NACK para dados de enlace descendente transmitidos em três ou mais bandas de componente de enlace descendente são transmitidos em diferentes conjuntos de duas bandas de componente de enlace ascendente.

Adicionalmente, tem sido descrito um caso nas modalidades acima onde o terminal transmite uma pluralidade de sinais de ACK/NACK que correspondem aos dados de enlace descendente transmitidos em uma pluralidade de bandas de componente de enlace descendente com o uso de diferentes áreas de PUCCH para cada banda de componente de enlace descendente. No entanto, a presente invenção também é aplicável a um caso onde o terminal transmite um sinal de ACK/NACK para dados de enlace descendente transmitidos em uma pluralidade de bandas de componente de enlace descendente (agrupamento de ACK/NACK). Adicionalmente, a pre-

5 sente invenção também é aplicável a um caso onde o terminal transmite os sinais de ACK/NACK para dados de enlace descendente transmitidos em uma pluralidade de bandas de componente de enlace descendente com uma área de PUCCH (recurso de ACK/NACK) selecionada dentre uma pluralidade de áreas de PUCCH (recursos de ACK/NACK) (canal de seleção de ACK/NACK ou multiplexação de ACK/NACK).

10 Adicionalmente, tem sido descrito um exemplo nas modalidades acima onde as áreas de PUCCH são ajustadas de acordo com o número de CCEs determinado com base na informação de CFI. No entanto, de acordo com a presente invenção, embora a relação entre CFI e o número de CCEs se diferencie ligeiramente, dependendo do número de antenas e do número de PHICHs para cada largura de banda da banda de componente, é substancialmente fixa e uma área de PUCCH fixa dependente de CFI pode ser ajustada para cada largura de banda da banda de componente. Adicionalmente, a largura de banda da banda de componente também pode se diferenciar de uma banda de componente a outra.

15 Adicionalmente, nas modalidades acima, uma área de PUCCH de uma banda de componente de enlace descendente associada a uma determinada banda de componente de enlace ascendente é ajustada a partir da extremidade da banda de componente de enlace ascendente. Aqui, aos RBs usados para o PUCCH são designados índices sequencialmente a partir de ambas as extremidades da banda de componente. Isto é, os RBs são dispostos em ordem ascendente de número de recursos de PUCCH começando a partir de ambas as extremidades da banda de componente. Portanto, a presente invenção pode ajustar uma área de PUCCH de uma banda de componente de enlace descendente associada a uma determinada banda de componente de enlace ascendente em ordem ascendente de número de recursos de PUCCH.

20 Adicionalmente, a informação de radiodifusão (SIB) é transmitida através de um canal, tal como BCH, P-BCH (BCH primário) ou D-BCH (BCH dinâmico).

Além disso, embora os casos tenham sido descritos com a mo-

dalidade acima como exemplos onde a presente invenção é configurada por hardware, a presente invenção também pode ser realizada por software.

Cada bloco de função empregado na descrição de cada uma das modalidades mencionadas anteriormente pode ser tipicamente implantado como um LSI constituído por um circuito integrado. Este pode consistir em circuitos integrados individuais ou parcial ou totalmente contidos em um único circuito integrado. O "LSI" é aqui adotado, mas também pode ser mencionado como "IC", "sistema LSI", "super LSI" ou "ultra LSI" dependendo das diferentes extensões de integração.

Adicionalmente, o método de integração de circuito não se limita a LSI's e a implantação com o uso de conjunto de circuitos dedicados ou processadores de propósito geral também é possível. Após a fabricação de LSI, a utilização de um FPGA programável (arranjo de portas programáveis por campo) ou um processador reconfigurável onde as conexões e conjuntos de células de circuitos dentro de um LSI podem ser reconfigurados também é possível.

Adicionalmente, se a tecnologia de circuito integrado vir a substituir os LSI's como consequência do avanço da tecnologia de semicondutores ou uma outra tecnologia derivativa, naturalmente também é possível realizar a integração de bloco de função com o uso desta tecnologia. A aplicação de biotecnologia também é possível.

A descrição do pedido de patente japonês nº 2009-063031, depositado em 16 de março de 2009, que inclui o relatório descritivo, desenhos e resumo, está aqui incorporada a título de referência, em sua totalidade.

Aplicabilidade Industrial

A presente invenção é aplicável a um sistema de comunicação móvel, ou similar.

Lista de Símbolos de Referência

	100	Estação base
	200	Terminal
	101	Seção de ajuste
5	102	Seção de controle
	103	Seção de geração de PDCCH
	104, 107, 109, 110, 211, 212	Seção de modulação
	105	Seção de alocação
	106	Seção de geração de PCFICH
10	108	Seção de geração de informação de radiodifusão
	111	Seção de multiplexação
	112, 215	Seção de IFFT
	113, 216	Seção de adição de CP
	114, 217	Seção de transmissão de RF
15	115, 201	Antena
	116, 202	Seção de recebimento de RF
	117, 203	Seção de remoção de CP
	118, 204	Seção de FFT
	119	Seção de extração
20	120	Seção de IDFT
	121	Seção de recebimento de dados
	122	Seção de recebimento de ACK/NACK
	205	Seção de demultiplexação
	206	Seção de recebimento de informação de radiodifusão
25	são	
	207	Seção de recebimento de informação de ajuste
	208	Seção de recebimento de PCFICH
	209	Seção de recebimento de PDCCH
	210	Seção de recebimento de PDSCH
30	213	Seção de DFT
	214	Seção de mapeamento

REIVINDICAÇÕES

1. Aparelho de terminal (200), caracterizado por:

uma seção de recebimento (209) configurada para receber um primeiro canal de controle de downlink físico (PDCCH) e um primeiro canal compartilhado de downlink físico (PDSCH) em um primeiro portador de componente e para receber um segundo PDCCH e um segundo PDSCH em um segundo portador de componente, o primeiro PDCCH incluindo um primeiro campo de controle de potência de transmissão (TPC), o primeiro PDSCH incluindo os primeiros dados de downlink, o segundo PDCCH incluindo um segundo campo de TPC e o segundo PDSCH incluindo segundos dados de downlink, em que

o primeiro campo TPC do primeiro PDCCH inclui informações de controle para controlar a potência de transmissão de um recurso do canal de controle de uplink físico (PUCCH) em uma banda de componente de uplink configurada no aparelho de terminal (200) e o segundo campo TPC do segundo PDCCH inclui controle informações para definir o recurso PUCCH na banda do componente de uplink e

a seção de recebimento (209) é configurada para extrair as informações de controle alocadas ao campo TPC de um PDCCH recebido e emitir as informações de controle extraídas como informações de controle para controlar a potência de transmissão do recurso PUCCH ou como informações de controle para definir o recurso PUCCH na banda componente de uplink; e

uma seção de mapeamento (214) configurada para determinar o recurso PUCCH na banda do componente de uplink associada ao primeiro portador de componente usando as informações de controle extraídas do segundo campo TPC, o recurso PUCCH sendo usado para transmissão de um sinal de resposta para os primeiros dados de downlink e os segundos dados de ligação descendente recebidos na primeira portadora de componente e na segunda portadora de componente, e para mapear o sinal de resposta ao recurso PUCCH determinado na banda de componente de uplink associada à primeira portadora de componente.

2. Aparelho de terminal (200), de acordo com a reivindicação 1, caracterizado pelo fato de que o segundo PDCCH inclui informações de atribuição de recursos indicando recursos para os quais os segundos dados de ligação descendente no segundo transportador de componente são mapeados.

5

3. Aparelho de terminal (200), de acordo com a reivindicação 1 ou 2, caracterizado pelo fato de que a referida seção de mapeamento (214) determina uma pluralidade de recursos no primeiro transportador de componente usando o segundo campo TPC, e seleciona o recurso PUCCH da pluralidade de recursos.

10

4. Aparelho de terminal (200), de acordo com a reivindicação 1 ou 2, caracterizado pelo fato de que a referida seção de mapeamento (214) determina uma pluralidade de recursos no primeiro suporte de componente usando o segundo campo TPC e seleciona o recurso PUCCH, que é usado para transmissão do sinal de resposta para os primeiros dados de downlink na primeira portadora de componente e um sinal de resposta para um segundo dado de downlink na segunda portadora de componente, a partir da pluralidade de recursos.

15

5. Aparelho de terminal (200), de acordo com a reivindicação 1 ou 2, caracterizado pelo fato de que a referida seção de mapeamento (214) seleciona o recurso PUCCH, que é usado para transmissão do sinal de resposta para os primeiros dados de downlink na primeira portadora de componente e um sinal de resposta para os segundos dados de downlink na segunda portadora de componente, com uma seleção de canal.

20

6. Aparelho de terminal (200), de acordo com qualquer uma das reivindicações 1 a 5, caracterizado pelo fato de que a referida seção de mapeamento (214) determina um índice de um recurso PUCCH como uma posição inicial do recurso PUCCH.

25

7. Método para determinar um recurso em um aparelho de terminal (200), caracterizado por:

30

receber um primeiro canal de controle de downlink físico (PDCCH) e um primeiro canal compartilhado de downlink físico (PDSCH) em

um primeiro portador de componente, e um segundo PDCCH e um segundo PDSCH em um segundo portador de componente, o primeiro PDCCH incluindo um primeiro controle de energia de transmissão (TPC), o primeiro PDSCH incluindo os primeiros dados de downlink, o segundo PDCCH incluindo um segundo campo de TPC e o segundo PDSCH incluindo segundos dados de downlink,

em que o primeiro campo TPC do primeiro PDCCH inclui informações de controle para controlar a potência de transmissão de um recurso de canal de controle de uplink físico (PUCCH) em uma banda de componente de uplink configurada no aparelho de terminal (200) e o segundo campo TPC do segundo PDCCH inclui controlar informações para definir o recurso PUCCH na banda do componente de uplink;

extrair as informações de controle alocadas aos primeiro e segundo campos TPC do primeiro e segundo PDCCHs e emitir as informações de controle extraídas do primeiro campo TCP como informações de controle para controlar a potência de transmissão do recurso PUCCH e as informações de controle extraídas do segundo TPC campo como informações de controle para definir o recurso PUCCH; e

determinar o recurso PUCCH na banda do componente de uplink associada à primeira portadora de componente usando as informações de controle extraídas do segundo campo TPC, o recurso PUCCH sendo usado para a transmissão de um sinal de resposta para os primeiros dados de downlink e os segundos dados de downlink recebidos no portadora do primeiro componente e portadora do segundo componente e mapeamento do sinal de resposta para o recurso PUCCH determinado na banda do componente de uplink associada à portadora do primeiro componente.

8. Método, de acordo com a reivindicação 7, caracterizado pelo fato de que o segundo PDCCH inclui informações de atribuição de recursos indicando recursos para os quais os segundos dados de downlink no segundo transportador de componente são mapeados.

9. Método, de acordo com a reivindicação 7 ou 8, caracterizado pelo fato de:

determinar uma pluralidade de recursos no primeiro transportador de componente usando o segundo campo TPC e selecionar o recurso PUCCH da pluralidade de recursos.

5 10. Método, de acordo com a reivindicação 7 ou 8, caracterizado pelo fato de:

determinar uma pluralidade de recursos na primeira portadora de componente usando o segundo campo TPC e selecionar o recurso PUCCH, que é usado para transmissão do sinal de resposta para os primeiros dados de downlink na primeira portadora de componente e um sinal de resposta para um segundo dado de downlink no segundo componente transportador, a partir da pluralidade de recursos.

11. Método, de acordo com a reivindicação 7 ou 8, caracterizado pelo fato de:

15 selecionar o recurso PUCCH, que é usado para a transmissão do sinal de resposta para os primeiros dados de downlink na primeira portadora de componente e um sinal de resposta para os segundos dados de downlink na segunda portadora de componente, com uma seleção de canal.

12. Método, de acordo com qualquer uma das reivindicações 7 a 11, caracterizado pelo fato de:

20 determinar um índice de um recurso PUCCH como uma posição inicial do recurso PUCCH.

13. Um circuito integrado para controlar um processo em um aparelho de terminal (200), sendo o processo caracterizado por:

25 receber um primeiro canal de controle de downlink físico (PDCCH) e um primeiro canal compartilhado de downlink físico (PDSCH) em um primeiro portador de componente e um segundo PDCCH e um segundo PDSCH em um segundo portador de componente, o primeiro PDCCH incluindo um primeiro controle de energia de transmissão (TPC), o primeiro PDSCH incluindo os primeiros dados de downlink, o segundo PDCCH incluindo um segundo campo de TPC e o segundo PDSCH incluindo segundos dados de downlink,

em que o primeiro campo TPC do primeiro PDCCH inclui infor-

mações de controle para controlar a potência de transmissão de um recurso de canal de controle de uplink físico (PUCCH) em uma banda de componente de uplink configurada no aparelho de terminal (200) e o segundo campo TPC do segundo PDCCH inclui controlar informações para definir o recurso

5 PUCCH na banda do componente de uplink;

extrair as informações de controle alocadas aos primeiro e segundo campos TPC do primeiro e segundo PDCCHs e emitir as informações de controle extraídas do primeiro campo TPC como informações de controle para controlar a potência de transmissão do recurso PUCCH e as informações de controle extraídas do segundo TPC campo como informações de controle para definir o recurso PUCCH; e

10 determinar o recurso PUCCH na banda do componente de uplink associada à primeira portadora de componente usando as informações de controle extraídas do segundo campo TPC, o recurso PUCCH sendo usado para a transmissão de um sinal de resposta para os primeiros dados de downlink e os segundos dados de downlink recebidos no portadora do primeiro componente e portadora do segundo componente e mapeamento do sinal de resposta para o recurso PUCCH determinado na banda do componente de uplink associada à portadora do primeiro componente.

20 14. Aparelho de estação base (100), caracterizado por:

uma seção de transmissão configurada para transmitir, para um aparelho de terminal (200), um primeiro canal de controle físico de downlink (PDCCH) e um primeiro canal compartilhado de downlink físico (PDSCH) em uma primeira portadora de componente e um segundo PDCCH e um segundo PDSCH em um segundo portador de componente, o primeiro PDCCH incluindo um primeiro campo de controle de potência de transmissão (TPC), o primeiro PDSCH incluindo os primeiros dados de downlink, o segundo PDCCH incluindo um segundo campo de TPC e o segundo PDSCH incluindo segundos dados de downlink,

30 em que o primeiro campo TPC do primeiro PDCCH inclui informações de controle para controlar a potência de transmissão de um recurso de canal de controle de uplink físico (PUCCH) em uma banda de componen-

te de uplink configurada no aparelho de terminal (200) e o segundo campo TPC do segundo PDCCH inclui controlar informações para definir o recurso PUCCH na banda do componente de uplink; e

5 uma seção de recebimento configurada para receber um sinal de resposta no recurso PUCCH, determinado usando as informações de controle extraídas do segundo campo TPC, na banda de componente de uplink associada à primeira portadora de componente, sendo o recurso PUCCH usado para transmissão do sinal de resposta para os primeiros dados de downlink e os segundos dados de downlink recebidos no primeiro portador
10 de componente e no segundo portador de componente.

15 15. Aparelho de estação base (100), de acordo com a reivindicação 14, caracterizado pelo fato de que o segundo PDCCH inclui informações de atribuição de recursos indicando recursos para os quais os segundos dados de ligação descendente no segundo transportador de componente são mapeados.

16. Aparelho de estação base (100), de acordo com a reivindicação 14 ou 15, caracterizado pelo fato de que uma pluralidade de recursos no primeiro transportador de componente é determinada usando o segundo campo TPC e seleciona o recurso PUCCH da pluralidade de recursos.

20 17. Aparelho de estação base (100), de acordo com a reivindicação 14 ou 15, caracterizado pelo fato de que uma pluralidade de recursos no primeiro transportador de componente é determinada usando o segundo campo TPC e seleciona o recurso PUCCH, que é usado para transmissão da resposta sinal para os primeiros dados de ligação descendente na primeira
25 ra portadora de componente e um sinal de resposta para os segundos dados de ligação descendente na segunda portadora de componente, a partir da pluralidade de recursos.

30 18. Aparelho de estação base (100), de acordo com as reivindicações 14 ou 15, caracterizado pelo fato de que o recurso PUCCH, que é usado para transmissão do sinal de resposta para os primeiros dados de ligação descendente na primeira portadora componente e um sinal de resposta para a segunda ligação descendente dados na segunda portadora de

componente, é selecionado com uma seleção de canal.

19. Aparelho de estação base (100), de acordo com qualquer uma das reivindicações 14 a 18, caracterizado pelo fato de que um índice de um recurso PUCCH é determinado como uma posição inicial do recurso PUCCH.

20. Método de comunicação, caracterizado por:

transmitir, para um aparelho de terminal (200), um primeiro canal de controle de ligação descendente física (PDCCH) e um primeiro canal compartilhado de ligação descendente física (PDSCH) em um primeiro transportador de componente e um segundo PDCCH e um segundo PDSCH em um segundo transportador de componente, o primeiro PDCCH incluindo um primeiro campo de controle de potência de transmissão (TPC), o primeiro PDSCH incluindo os primeiros dados de downlink, o segundo PDCCH incluindo um segundo campo de TPC e o segundo PDSCH incluindo segundos dados de downlink,

em que o primeiro campo TPC do primeiro PDCCH inclui informações de controle para controlar a potência de transmissão de um recurso de canal de controle de uplink físico (PUCCH) em uma banda de componente de uplink configurada no aparelho de terminal (200) e o segundo campo TPC do segundo PDCCH inclui controlar informações para definir o recurso PUCCH na banda do componente de uplink; e

receber um sinal de resposta no recurso PUCCH, determinado usando as informações de controle extraídas do segundo campo TPC, na banda do componente de uplink associada à primeira portadora de componente, sendo o recurso PUCCH usado para a transmissão do sinal de resposta para os primeiros dados de downlink e os segundos dados de ligação descendente recebidos no primeiro transportador de componente e no segundo transportador de componente.

21. Método, de acordo com a reivindicação 20, caracterizado pelo fato de que o segundo PDCCH inclui informações de atribuição de recursos indicando recursos para os quais os segundos dados de downlink no segundo transportador de componente são mapeados.

22. Método, de acordo com a reivindicação 20 ou 21, caracterizado pelo fato de que uma pluralidade de recursos no primeiro transportador de componente é determinada usando o segundo campo TPC, e o recurso PUCCH é selecionado a partir da pluralidade de recursos

5 23. Método, de acordo com a reivindicação 20 ou 21, caracterizado pelo fato de que uma pluralidade de recursos na primeira portadora de componente é determinada usando o segundo campo TPC e o recurso PUCCH, que é usado para transmissão do sinal de resposta para o primeiro downlink dados no primeiro portador de componente e um sinal de resposta
10 para os segundos dados de ligação descendente no segundo portador de componente, são selecionados a partir da pluralidade de recursos.

24. Método, de acordo com a reivindicação 20 ou 21, caracterizado pelo fato de que o recurso PUCCH, usado para transmissão do sinal de resposta para os primeiros dados de downlink na primeira portadora de
15 componente e um sinal de resposta para os segundos dados de downlink no segundo componente portadora, é selecionado com uma seleção de canal.

25. Método, de acordo com qualquer uma das reivindicações 20 a 24, caracterizado pelo fato de que um índice de um recurso PUCCH é determinado como uma posição inicial do recurso PUCCH.

20 26. Um circuito integrado para controlar um processo em um aparelho de estação base (100), sendo o processo caracterizado por:

transmitir, para um aparelho de terminal (200), um primeiro canal de controle de ligação descendente física (PDCCH) e um primeiro canal compartilhado de ligação descendente física (PDSCH) em um primeiro
25 transportador de componente e um segundo PDCCH e um segundo PDSCH em um segundo transportador de componente, o primeiro PDCCH incluindo um primeiro campo de controle de potência de transmissão (TPC), o primeiro PDSCH incluindo os primeiros dados de downlink, o segundo PDCCH incluindo um segundo campo de TPC e o segundo PDSCH incluindo segundos
30 dados de downlink,

em que o primeiro campo TPC do primeiro PDCCH inclui informações de controle para controlar a potência de transmissão de um recurso

de canal de controle de uplink físico (PUCCH) em uma banda de componente de uplink configurada no aparelho de terminal (200) e o segundo campo TPC do segundo PDCCH inclui controlar informações para definir o recurso PUCCH na banda do componente de uplink; e

- 5 receber um sinal de resposta no recurso PUCCH, determinado usando as informações de controle extraídas do segundo campo TPC, na banda do componente de uplink associada à primeira portadora de componente, sendo o recurso PUCCH usado para a transmissão do sinal de resposta para os primeiros dados de downlink e os segundos dados de ligação
- 10 descendente recebidos no primeiro transportador de componente e no segundo transportador de componente.

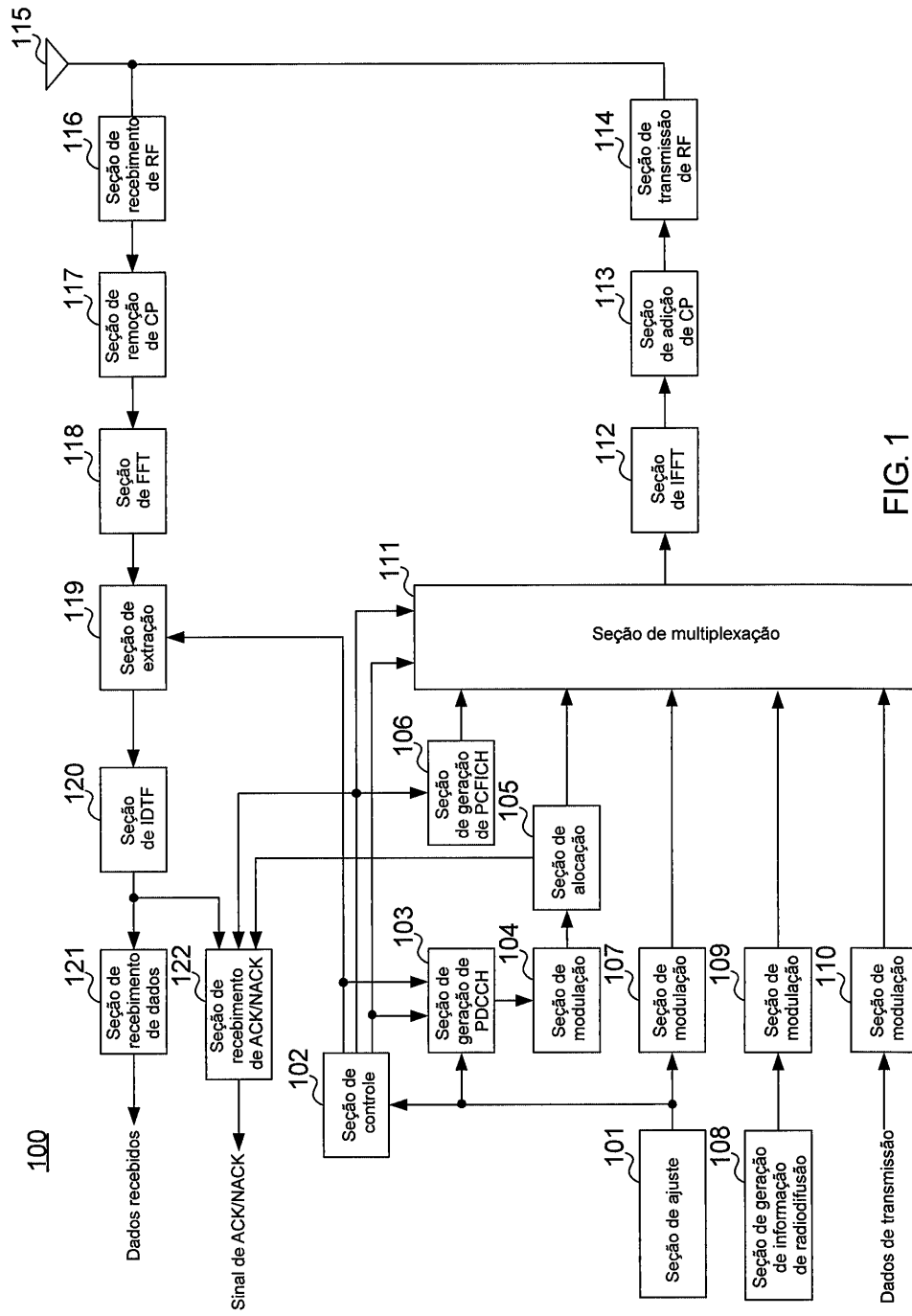


FIG. 1

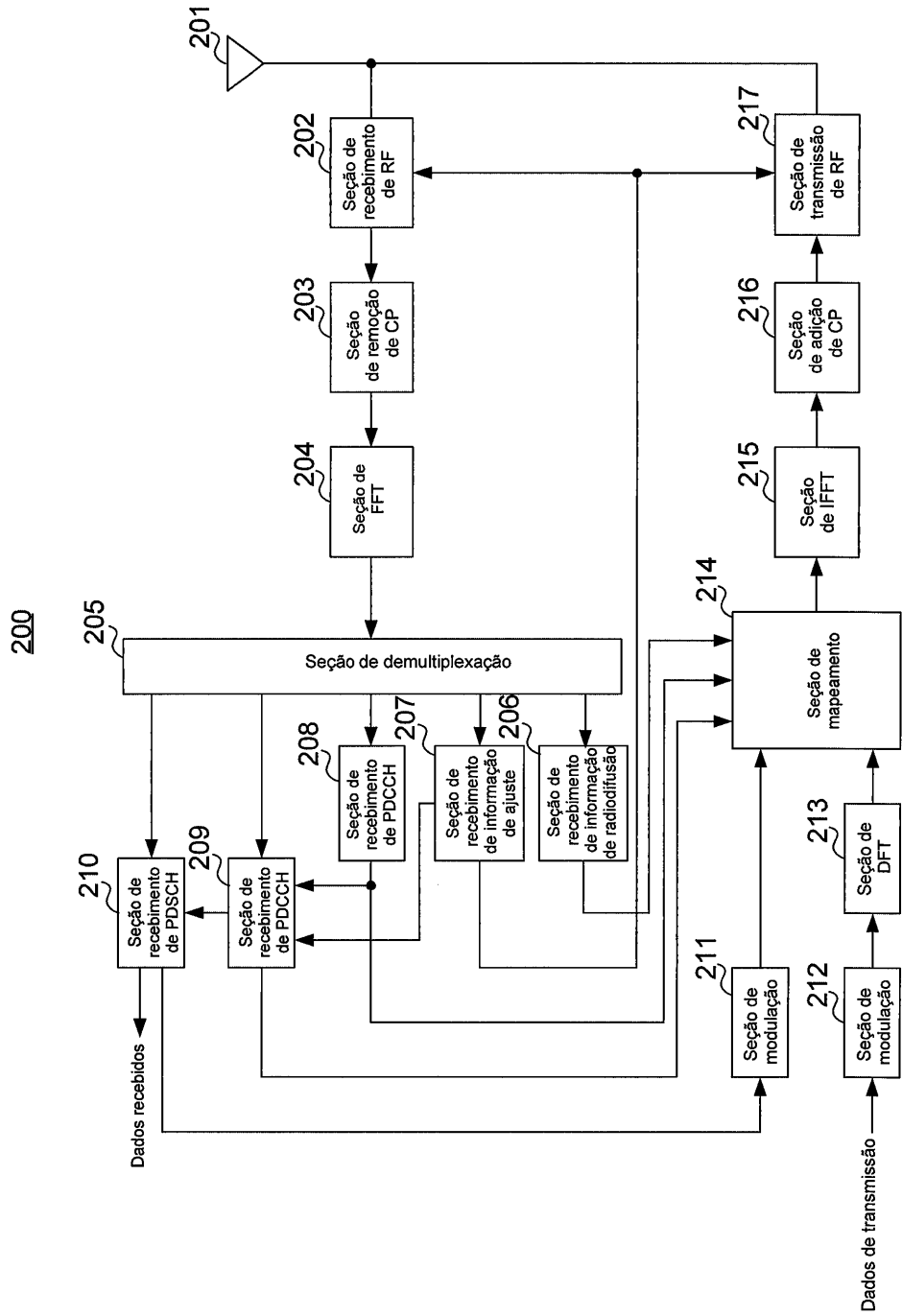


FIG. 2

A/N #0	A/N #1	A/N #2	A/N #3	A/N #4	A/N #5	A/N #6	A/N #7	A/N #8	A/N #9	A/N #10	A/N #11	A/N #12	A/N #13	A/N #14	A/N #15	A/N #16	A/N #17	
	A/N #6		A/N #7		A/N #8		A/N #9		A/N #10		A/N #11		A/N #12		A/N #13		A/N #14	
Número de sequência de Walsh (difusão secundária) →																		
← Quantidade de deslocamento cíclico (difusão primária)																		

FIG. 3

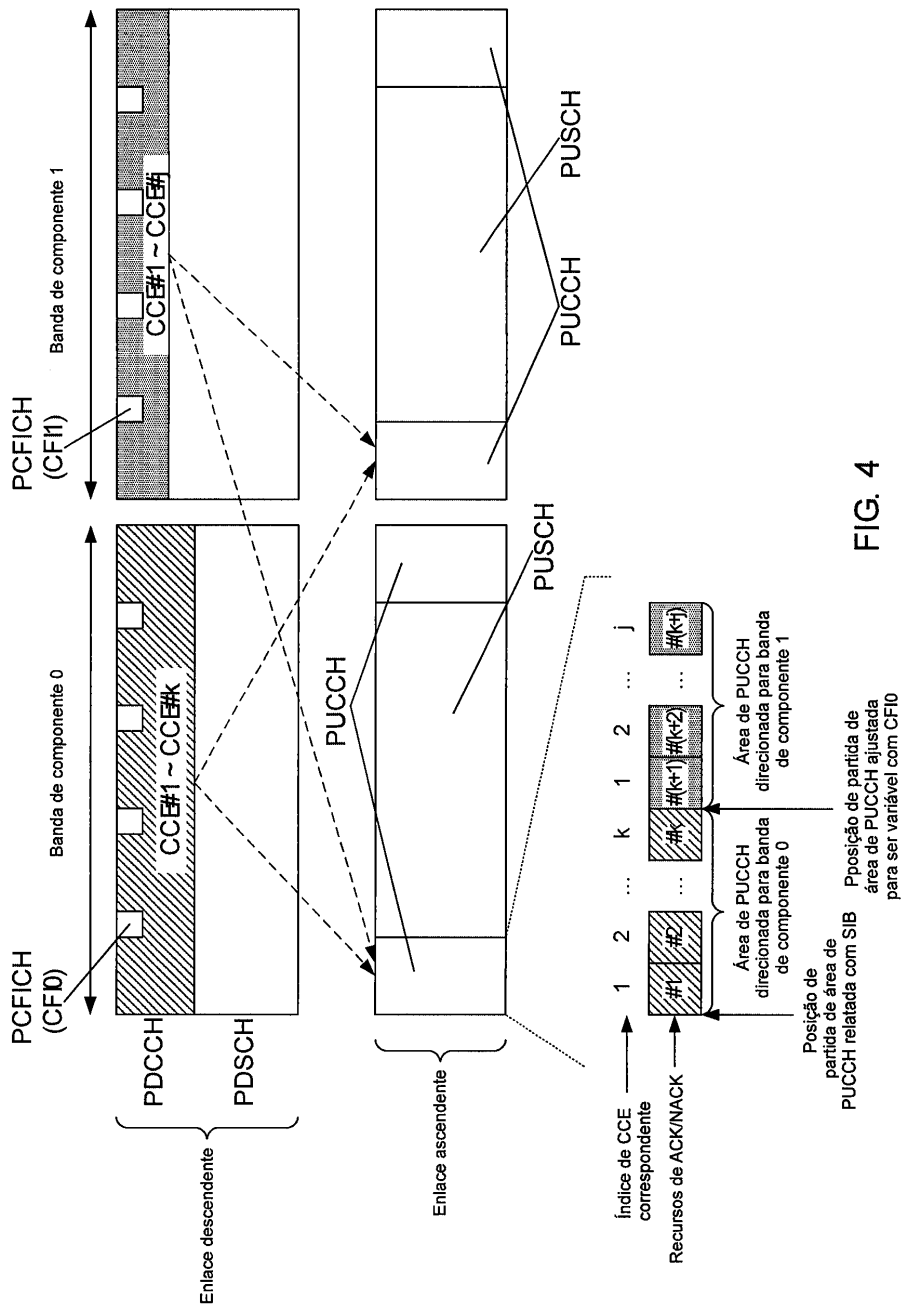
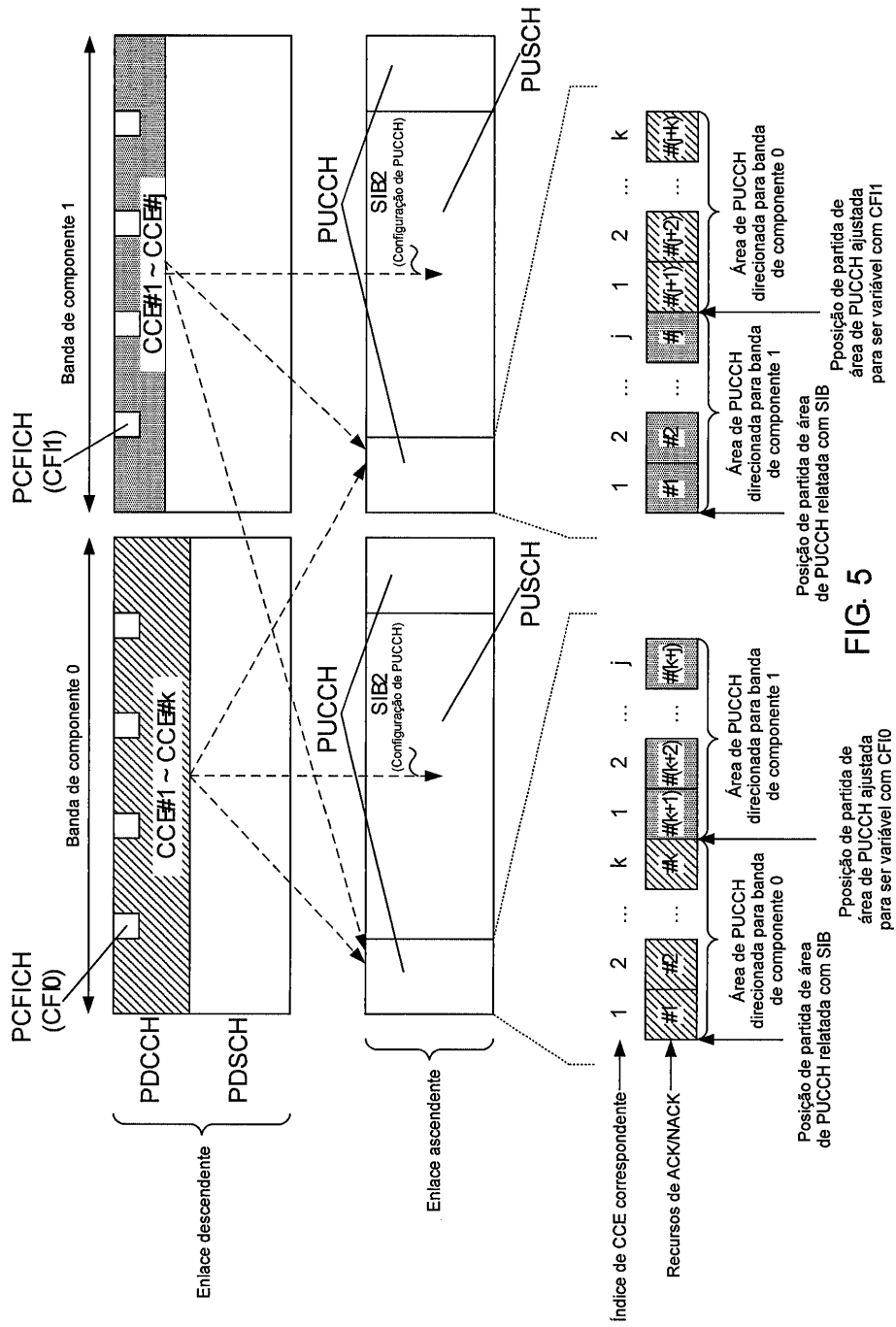


FIG. 4



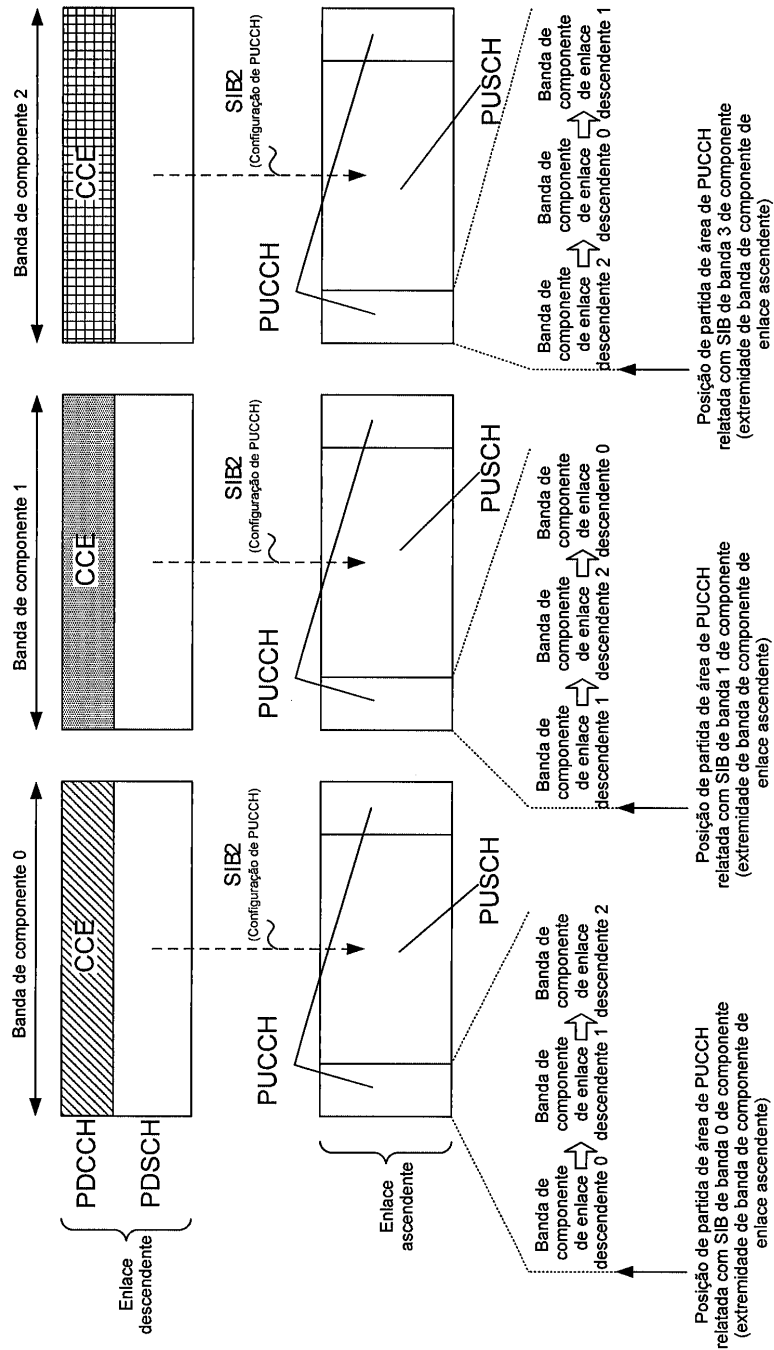


FIG. 6

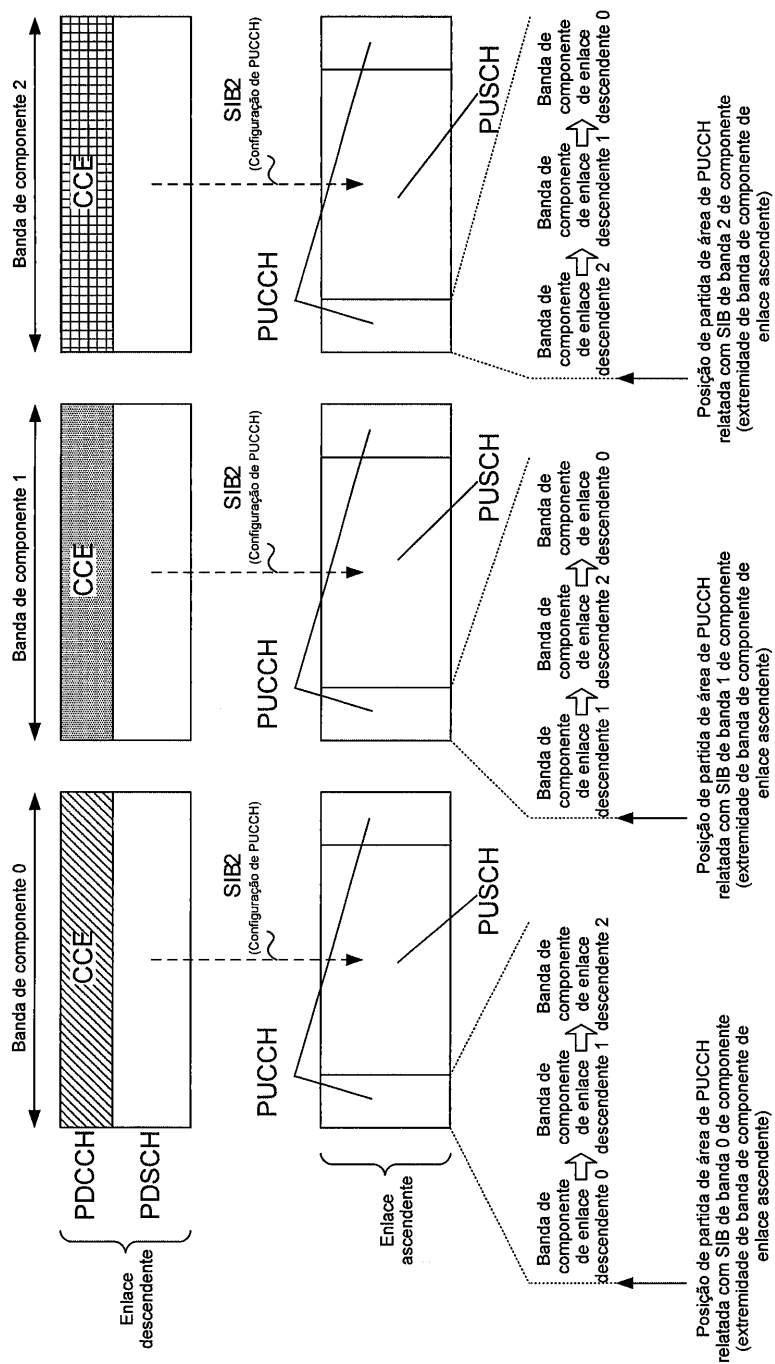


FIG. 7

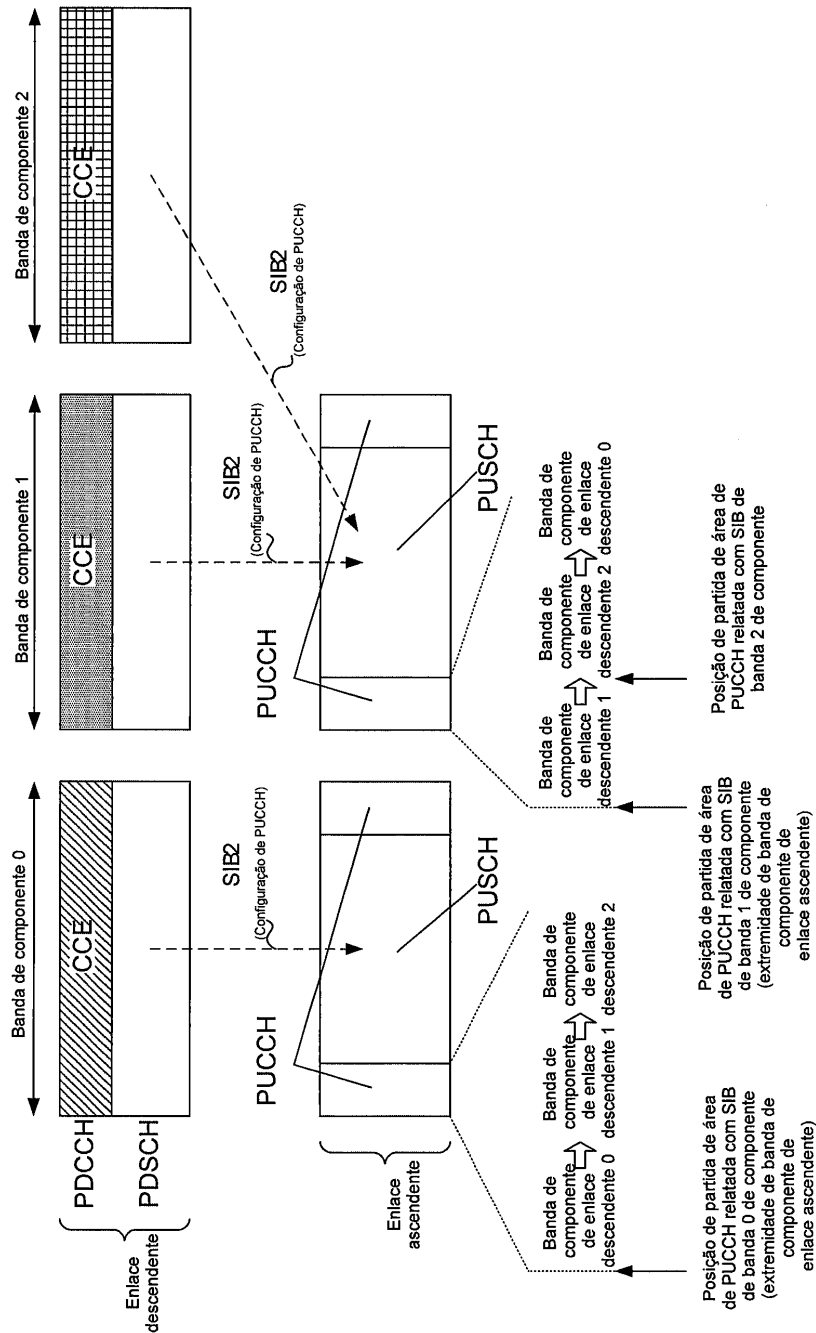


FIG. 8

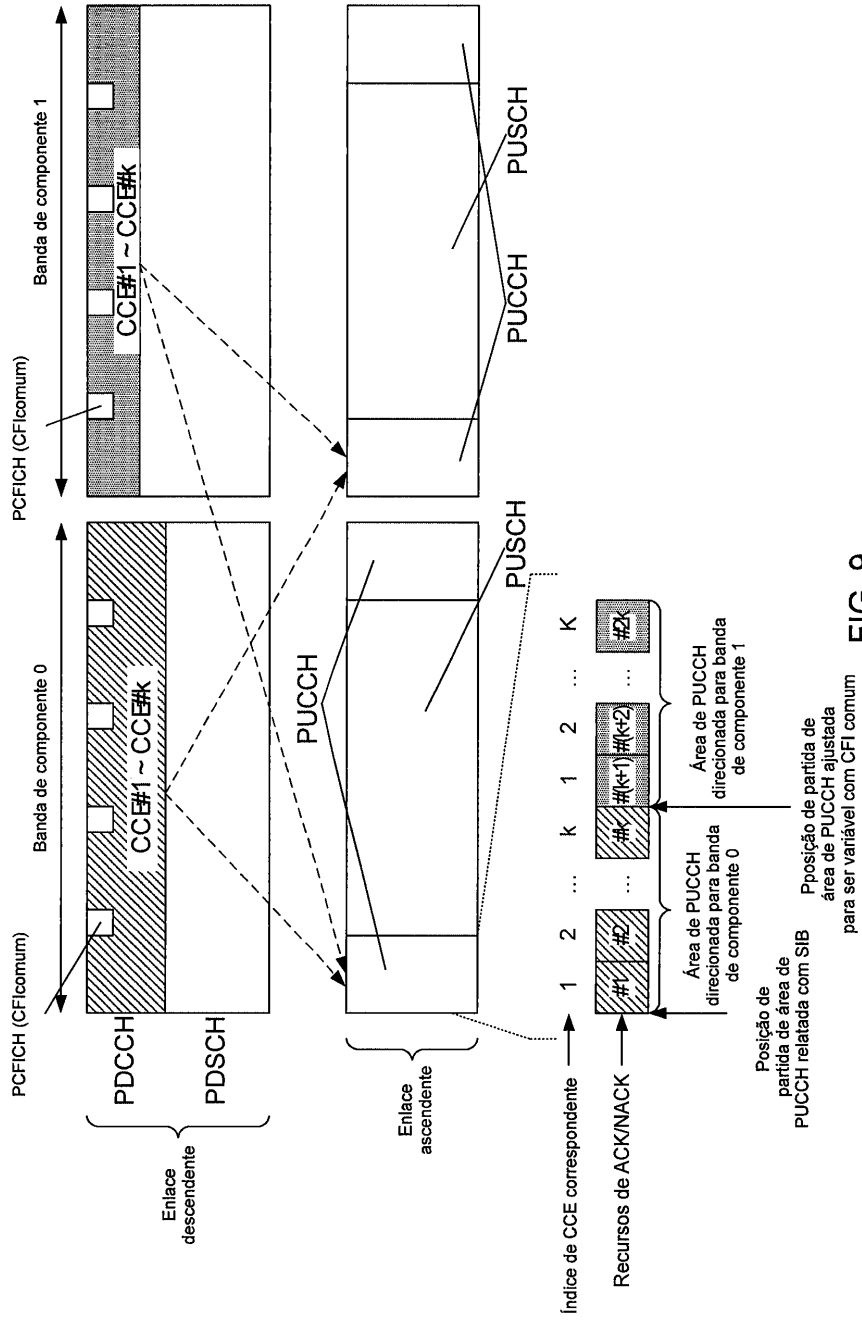


FIG. 9

