

(12) DEMANDE INTERNATIONALE PUBLIÉE EN VERTU DU TRAITÉ DE COOPÉRATION
EN MATIÈRE DE BREVETS (PCT)

(19) Organisation Mondiale de la Propriété
Intellectuelle
Bureau international



(43) Date de la publication internationale
6 novembre 2003 (06.11.2003)

PCT

(10) Numéro de publication internationale
WO 2003/090584 A3

(51) Classification internationale des brevets⁷ : A47C 17/16

(21) Numéro de la demande internationale :
PCT/FR2003/001290

(22) Date de dépôt international : 23 avril 2003 (23.04.2003)

(25) Langue de dépôt : français

(26) Langue de publication : français

(30) Données relatives à la priorité :
02/05158 24 avril 2002 (24.04.2002) FR

(71) Déposant (pour tous les États désignés sauf US) :
DUMESTE [FR/FR]; 8, allée des Palombes, F-77185
Lognes (FR).

(72) Inventeurs; et

(75) Inventeurs/Déposants (pour US seulement) :

GATEAUX, Jean-Pierre [FR/FR]; 25, bis rue J.B.
Colbert, F-14112 Bieville-Beuville (FR). CARENTZ,
Hélène [FR/FR]; 2, rue Annie et Pierre Micaut, F-10140
Vendeuvre sur Barse (FR).

(74) Mandataires : NEYRET, Daniel etc.; Cabinet Lavoix, 2,
Place d'Estienne d'Orves, F-75441 Paris Cedex 09 (FR).

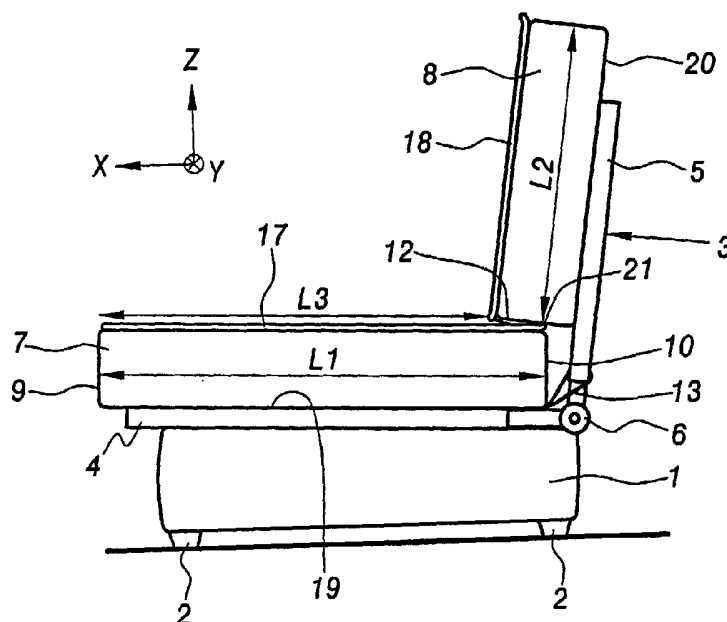
(81) États désignés (national) : AE, AG, AL, AM, AT, AU, AZ,
BA, BB, BG, BR, BY, BZ, CA, CH, CN, CO, CR, CU, CZ,
DE, DK, DM, DZ, EC, EE, ES, FI, GB, GD, GE, GH, GM,
HR, HU, ID, IL, IN, IS, JP, KE, KG, KP, KR, KZ, LC, LK,
LR, LS, LT, LU, LV, MA, MD, MG, MK, MN, MW, MX,
MZ, NI, NO, NZ, OM, PH, PL, PT, RO, RU, SC, SD, SE,
SG, SK, SL, TJ, TM, TN, TR, TT, TZ, UA, UG, US, UZ,
VC, VN, YU, ZA, ZM, ZW.

(84) États désignés (régional) : brevet ARIPO (GH, GM, KE,
LS, MW, MZ, SD, SL, SZ, TZ, UG, ZM, ZW), brevet

[Suite sur la page suivante]

(54) Title: SOFA BED

(54) Titre : MEUBLE CONVERTIBLE ENTRE UNE POSITION SIEGE ET UNE POSITION LIT



(57) Abstract: The invention relates to a piece of furniture comprising a base (1) having a bed spring fixed thereto. Said bed spring comprises a seat frame (4) and a backrest frame (5) which are articulated to one another so that they can move between a seat position and a bed position. According to the invention, the seat cushion (7) and the backrest cushion (8) are disposed so as to slide on the seat (4) and backrest (5) frames between the seat and bed positions. Moreover, the seat cushion (7) comprises a coupling element (13) which connects to the backrest frame (5) and which is arranged such that the reciprocal movement of the backrest frame (5) and the seat frame (4), which is used to move from the seat position to the bed position, causes the reverse transverse sliding of the seat cushion (7) in relation to the seat frame (4).

[Suite sur la page suivante]

WO 2003/090584 A3



eurasien (AM, AZ, BY, KG, KZ, MD, RU, TJ, TM), brevet européen (AT, BE, BG, CH, CY, CZ, DE, DK, EE, ES, FI, FR, GB, GR, HU, IE, IT, LU, MC, NL, PT, RO, SE, SI, SK, TR), brevet OAPI (BF, BJ, CF, CG, CI, CM, GA, GN, GQ, GW, ML, MR, NE, SN, TD, TG).

(88) Date de publication du rapport de recherche internationale:

1 avril 2004

Publiée :

— avec rapport de recherche internationale

En ce qui concerne les codes à deux lettres et autres abréviations, se référer aux "Notes explicatives relatives aux codes et abréviations" figurant au début de chaque numéro ordinaire de la Gazette du PCT.

(57) Abrégé : L'invention concerne un meuble comprenant une base (1) sur laquelle est fixée un sommier comprenant un cadre (4) d'assise et un cadre (5) de dossier articulés l'un à l'autre pour pouvoir passer entre l'une et l'autre d'une position siège et d'une position lit. Suivant l'invention, le matelas (7) d'assise et le matelas (8) de dossier sont disposés coulissants sur les cadres d'assise (4) et de dossier (5) entre l'une et l'autre des positions lit et siège, le matelas (7) d'assise comportant une liaison (13) avec le cadre (5) de dossier, agencée de telle sorte que le mouvement réciproque du cadre (5) de dossier et du cadre (4) d'assise pour les faire passer de la position siège à la position lit provoque le coulissement transversal du matelas (7) de siège en arrière par rapport au cadre (4) d'assise.

INTERNATIONAL SEARCH REPORT

In Application No
PCT/FR 03/01290

A. CLASSIFICATION OF SUBJECT MATTER
IPC 7 A47C17/16

According to International Patent Classification (IPC) or to both national classification and IPC

B. FIELDS SEARCHED

Minimum documentation searched (classification system followed by classification symbols)
IPC 7 A47C

Documentation searched other than minimum documentation to the extent that such documents are included in the fields searched

Electronic data base consulted during the international search (name of data base and, where practical, search terms used)

EPO-Internal

C. DOCUMENTS CONSIDERED TO BE RELEVANT

Category °	Citation of document, with indication, where appropriate, of the relevant passages	Relevant to claim No.
A	DE 10 63 782 B (TOM GOTTBORG) 20 August 1959 (1959-08-20) figures 1,2 -----	1
A	FR 1 092 485 A (VILLEGER GASTON-LOUIS-HENRI) 21 April 1955 (1955-04-21) figures 1-3 -----	1
A	US 2 334 934 A (KRAMER GEORGE A ET AL) 23 November 1943 (1943-11-23) figures 1-3 -----	1

Further documents are listed in the continuation of box C.

Patent family members are listed in annex.

° Special categories of cited documents :

- *A* document defining the general state of the art which is not considered to be of particular relevance
- *E* earlier document but published on or after the international filing date
- *L* document which may throw doubts on priority claim(s) or which is cited to establish the publication date of another citation or other special reason (as specified)
- *O* document referring to an oral disclosure, use, exhibition or other means
- *P* document published prior to the international filing date but later than the priority date claimed

- *T* later document published after the international filing date or priority date and not in conflict with the application but cited to understand the principle or theory underlying the invention
- *X* document of particular relevance; the claimed invention cannot be considered novel or cannot be considered to involve an inventive step when the document is taken alone
- *Y* document of particular relevance; the claimed invention cannot be considered to involve an inventive step when the document is combined with one or more other such documents, such combination being obvious to a person skilled in the art.
- *&* document member of the same patent family

Date of the actual completion of the international search

30 September 2003

Date of mailing of the international search report

09/10/2003

Name and mailing address of the ISA
European Patent Office, P.B. 5818 Patentlaan 2
NL - 2280 HV Rijswijk
Tel. (+31-70) 340-2040, Tx. 31 651 epo nl,
Fax: (+31-70) 340-3016

Authorized officer

Joosting, T

INTERNATIONAL SEARCH REPORT

International Application No

PCT/FR 03/01290

Patent document cited in search report	Publication date	Patent family member(s)	Publication date
DE 1063782	B	20-08-1959	NONE
FR 1092485	A	21-04-1955	NONE
US 2334934	A	23-11-1943	NONE

RAPPORT DE RECHERCHE INTERNATIONALE

Di internationale No
PCT/FR 03/01290

A. CLASSEMENT DE L'OBJET DE LA DEMANDE
CIB 7 A47C17/16

Selon la classification internationale des brevets (CIB) ou à la fois selon la classification nationale et la CIB

B. DOMAINES SUR LESQUELS LA RECHERCHE A PORTE

Documentation minimale consultée (système de classification suivi des symboles de classement)
CIB 7 A47C

Documentation consultée autre que la documentation minimale dans la mesure où ces documents relèvent des domaines sur lesquels a porté la recherche

Base de données électronique consultée au cours de la recherche internationale (nom de la base de données, et si réalisable, termes de recherche utilisés)
EPO-Internal

C. DOCUMENTS CONSIDERES COMME PERTINENTS

Catégorie °	Identification des documents cités, avec, le cas échéant, l'indication des passages pertinents	no. des revendications visées
A	DE 10 63 782 B (TOM GOTTBORG) 20 août 1959 (1959-08-20) figures 1,2 ----	1
A	FR 1 092 485 A (VILLEGER GASTON-LOUIS-HENRI) 21 avril 1955 (1955-04-21) figures 1-3 ----	1
A	US 2 334 934 A (KRAMER GEORGE A ET AL) 23 novembre 1943 (1943-11-23) figures 1-3 -----	1

Voir la suite du cadre C pour la fin de la liste des documents

Les documents de familles de brevets sont indiqués en annexe

° Catégories spéciales de documents cités:

- *A* document définissant l'état général de la technique, non considéré comme particulièrement pertinent
- *E* document antérieur, mais publié à la date de dépôt international ou après cette date
- *L* document pouvant jeter un doute sur une revendication de priorité ou cité pour déterminer la date de publication d'une autre citation ou pour une raison spéciale (telle qu'indiquée)
- *O* document se référant à une divulgation orale, à un usage, à une exposition ou tous autres moyens
- *P* document publié avant la date de dépôt international, mais postérieurement à la date de priorité revendiquée

- *T* document ultérieur publié après la date de dépôt international ou la date de priorité et n'appartenant pas à l'état de la technique pertinent, mais cité pour comprendre le principe ou la théorie constituant la base de l'invention
- *X* document particulièrement pertinent; l'invention revendiquée ne peut être considérée comme nouvelle ou comme impliquant une activité inventive par rapport au document considéré isolément
- *Y* document particulièrement pertinent; l'invention revendiquée ne peut être considérée comme impliquant une activité inventive lorsque le document est associé à un ou plusieurs autres documents de même nature, cette combinaison étant évidente pour une personne du métier
- *Z* document qui fait partie de la même famille de brevets

Date à laquelle la recherche internationale a été effectivement achevée

30 septembre 2003

Date d'expédition du présent rapport de recherche internationale

09/10/2003

Nom et adresse postale de l'administration chargée de la recherche internationale
Office Européen des Brevets, P.B. 5818 Patentlaan 2
NL - 2280 HV Rijswijk
Tel. (+31-70) 340-2040, Tx. 31 651 epo nl,
Fax: (+31-70) 340-3016

Fonctionnaire autorisé

Joosting, T

RAPPORT DE RECHERCHE INTERNATIONALE

De Internationale No

PCT/FR 03/01290

Document brevet cité au rapport de recherche		Date de publication	Membre(s) de la famille de brevet(s)	Date de publication
DE 1063782	B	20-08-1959	AUCUN	
FR 1092485	A	21-04-1955	AUCUN	
US 2334934	A	23-11-1943	AUCUN	