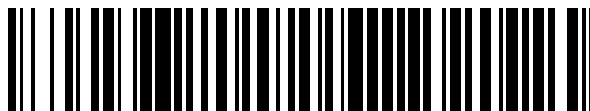


19



OFICINA ESPAÑOLA DE
PATENTES Y MARCAS

ESPAÑA



11 Número de publicación: **2 526 257**

21 Número de solicitud: 201330828

51 Int. Cl.:

F21L 4/00 (2006.01)

12

MENCIÓN A INFORME DE BÚSQUEDA INTERNACIONAL

R2

22 Fecha de presentación:

05.06.2013

43 Fecha de publicación de la solicitud:

08.01.2015

56 Se remite a la solicitud internacional:

PCT/ES2014/070314

Fecha de publicación de la mención al informe de
búsqueda internacional:

13.01.2015

71 Solicitantes:

**SANTOS BENÍTEZ, María Isabel (100.0%)
C/ CAMINO ESTACIÓN PECUARIA, 9 BAJO
06007 BADAJOZ ES**

72 Inventor/es:

SANTOS BENÍTEZ, María Isabel

74 Agente/Representante:

ALFONSO PARODI, Lorgia

54 Título: **SEÑALIZADOR LUMINOSO DE PRESENCIA EN PASOS DE PEATONES**

57 Resumen:

Señalizador luminoso de presencia en pasos de peatones.

La invención se refiere a una caja de material aislante que alberga una tira de LEDS de color lila, estando programada dicha tira para el encendido parpadeante y alimentada eléctricamente por pilas o batería, estando dicha caja fijada a los laterales de las ruedas de un medio de transporte como silla de ruedas, carro infantil, bicicleta o similar, mediante un medio de sujeción como tornillería, velcro u otro que se considere apropiado, estando dicho medio de sujeción en la zona posterior de la caja.

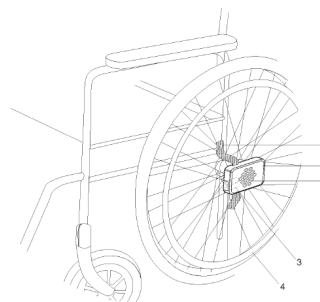


FIG. 1