



(12) 实用新型专利

(10) 授权公告号 CN 204060381 U

(45) 授权公告日 2014. 12. 31

(21) 申请号 201420212486. 0

(22) 申请日 2014. 04. 27

(73) 专利权人 陈振华

地址 317100 浙江省台州市三门县海游街道
康华路 8 号(大学生创业孵化园 4 号)

(72) 发明人 陈振华 李谦涛

(51) Int. Cl.

E06B 3/70(2006. 01)

E06B 5/16(2006. 01)

E06B 5/20(2006. 01)

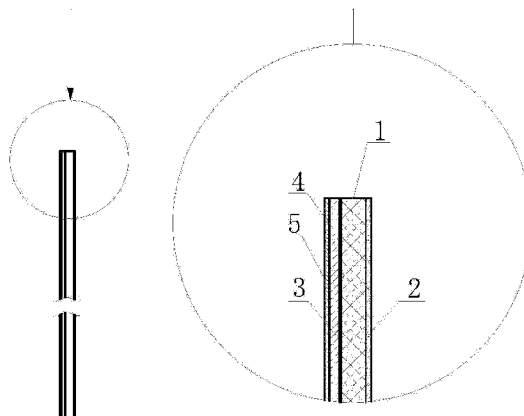
权利要求书1页 说明书2页 附图1页

(54) 实用新型名称

防火防水隔音实木门板

(57) 摘要

本实用新型公开了一种防火防水隔音实木门板,包括实木门板本体(1),实木门板本体(1)的内侧表面设有厚度为2~4mm的饰面型防火涂料层(2),实木门板本体(1)的外侧表面设有防护层,防护层的表面设有植绒层(5);所述防护层的构成由里到外依次为PORELLE微多孔薄膜(3)和厚度为4~6mm的玻璃棉板(4)。本实用新型通过采用新的构造,使得所公开的防水防火隔音实木门板兼具较好的防水性能、防火性能以及隔音效果。



1. 防火防水隔音实木门板,其特征在于:包括实木门板本体(1),实木门板本体(1)的内侧表面设有厚度为3mm的饰面型防火涂料层(2),实木门板本体(1)的外侧表面设有防护层,防护层的表面设有植绒层(5);所述防护层的构成由里到外依次为PORELLE微多孔薄膜(3)和厚度为5mm的玻璃棉板(4)。

防火防水隔音实木门板

技术领域

[0001] 本实用新型涉及一种防火防水隔音实木门板,属于木门领域。

背景技术

[0002] 木门是木材加工行业的重要终端产品。我国房地产业的高速发展和城镇化步伐的加快,为木门行业提供了极大的发展空间,与批量需求相适应,我国木门一改“木匠上门”手工制作的传统和产品单一实用的形象,迅速转入“规模化定制设计”、大规模工业化生产和产品由实用向装饰、环保综合发展的全新阶段,使我国几年间成为世界上最大的木门生产基地和消费市场。

[0003] 现有木门的实木门板的防水性能、防火性能以及隔音效果都有待改进,无法满足实际应用。

实用新型内容

[0004] 本实用新型的目的在于,提供一种防火防水隔音实木门板。本实用新型所公开的防火防水隔音实木门板兼具较好的防水性能、防火性能以及隔音效果。

[0005] 本实用新型的技术方案:防火防水隔音实木门板,包括实木门板本体,实木门板本体的内侧表面设有厚度为 2~4mm 的饰面型防火涂料层,实木门板本体的外侧表面设有防护层,防护层的表面设有植绒层;所述防护层的构成由里到外依次为 PORELLE 微多孔薄膜和厚度为 4~6mm 的玻璃棉板。

[0006] 前述的防火防水隔音实木门板中,所述饰面型防火涂料层的厚度为 3mm;所述玻璃棉板的厚度为 5mm。

[0007] 与现有技术相比,本实用新型通过在实木门板本体的内侧表面设置 PORELLE 微多孔薄膜,使得本实用新型所公开的实木门板具有较好的防水性能;本实用新型通过在实木门板本体的内外侧表面分别设置饰面型防火涂料层和特定厚度的玻璃棉板,使得本实用新型所公开的实木门板具有阻燃性,能够在发生火灾时,阻止火势蔓延,此外,玻璃棉板具有较好的吸音性能,使得本实用新型所公开的实木门板还具有较好的隔音效果;本实用新型所公开的防火防水隔音实木门板用植绒层作为装饰面,装饰效果好,带给人一种新颖的感觉。

附图说明

[0008] 图 1 是本实用新型所公开的防火防水隔音实木门板的结构示意图。

[0009] 附图中的标记为:1- 实木门板本体,2- 饰面型防火涂料层,3-PORELLE 微多孔薄膜,4- 玻璃棉板,5- 植绒层。

具体实施方式

[0010] 下面结合附图和实施例对本实用新型作进一步的说明,但并不作为对本实用新型

限制的依据。

[0011] 实施例 1。防火防水隔音实木门板,构成如图 1 所示,包括实木门板本体 1,实木门板本体 1 的内侧表面设有厚度为 3mm 的饰面型防火涂料层 2,实木门板本体 1 的外侧表面设有防护层,防护层的表面设有植绒层 5 ;所述防护层的构成由里到外依次为 PORELLE 微多孔薄膜 3 和厚度为 5mm 的玻璃棉板 4。

[0012] 实施例 2。防火防水隔音实木门板,构成如图 1 所示,包括实木门板本体 1,实木门板本体 1 的内侧表面设有厚度为 2mm 的饰面型防火涂料层 2,实木门板本体 1 的外侧表面设有防护层,防护层的表面设有植绒层 5 ;所述防护层的构成由里到外依次为 PORELLE 微多孔薄膜 3 和厚度为 4mm 的玻璃棉板 4。

[0013] 实施例 3。防火防水隔音实木门板,构成如图 1 所示,包括实木门板本体 1,实木门板本体 1 的内侧表面设有厚度为 4mm 的饰面型防火涂料层 2,实木门板本体 1 的外侧表面设有防护层,防护层的表面设有植绒层 5 ;所述防护层的构成由里到外依次为 PORELLE 微多孔薄膜 3 和厚度为 6mm 的玻璃棉板 4。

[0014] 本实用新型原理 :PORELLE 微多孔薄膜 3 起到防水作用 (PORELLE 微多孔薄膜 3 为英国 PIL 薄膜材料公司的产品) ;玻璃棉板 4 平时起到隔音作用,在发生火灾时,能够起到阻燃作用,阻止火势蔓延 ;饰面型防火涂料层 2 平时作为装饰面,在发生火灾时,能够起到阻燃作用,阻止火势蔓延 ;植绒层 5 具有较好的装饰效果。

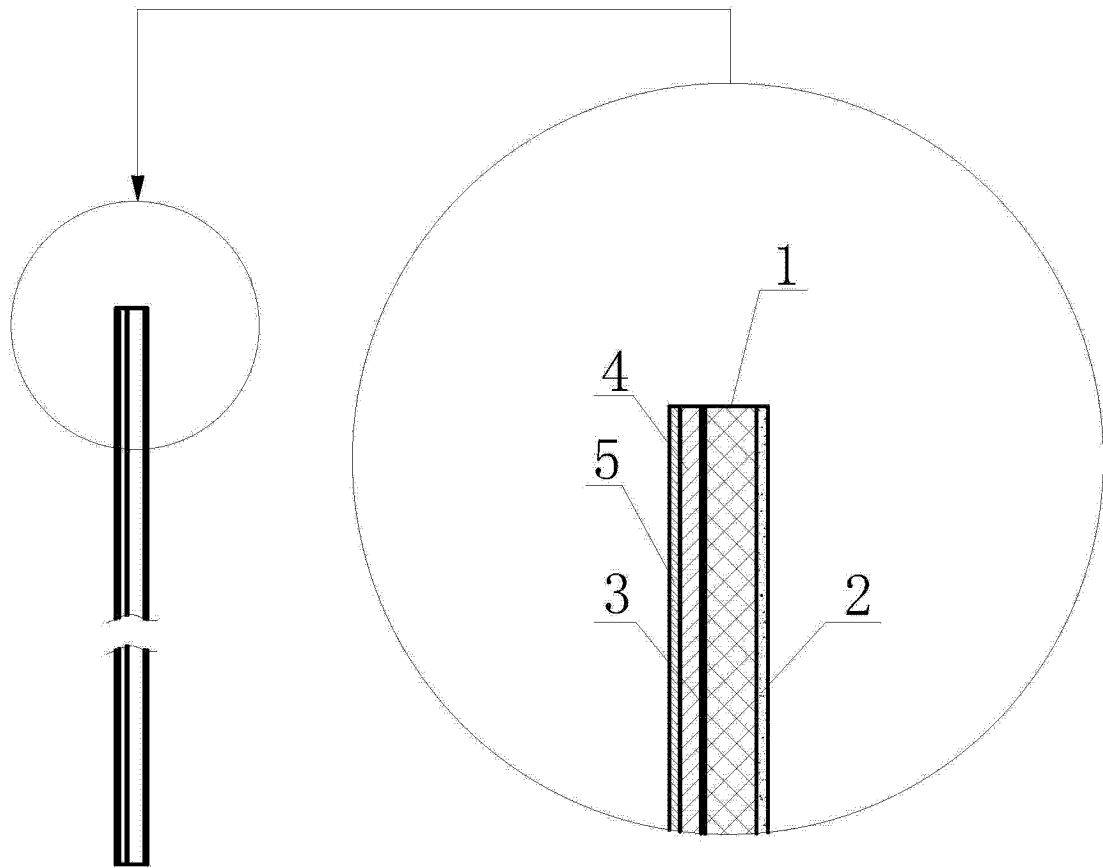


图 1