



(12)发明专利申请

(10)申请公布号 CN 108813962 A

(43)申请公布日 2018. 11. 16

(21)申请号 201810736294.2

(22)申请日 2018.07.06

(71)申请人 安徽香草茶业有限公司

地址 245100 安徽省池州市石台县矶滩乡
太胜村

(72)发明人 汪欣咏

(74)专利代理机构 北京华仲龙腾专利代理事务
所(普通合伙) 11548

代理人 李静

(51) Int. Cl.

A47B 31/00(2006.01)

A47B 13/08(2006.01)

A47B 85/04(2006.01)

A47B 91/06(2006.01)

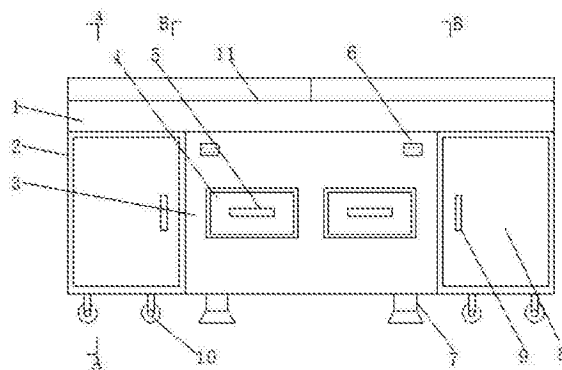
权利要求书1页 说明书3页 附图2页

(54)发明名称

一种多功能的茶几

(57)摘要

本发明涉及家具技术领域,尤其为一种多功能的茶几,包括茶几面和可移动柜体,所述茶几面的底部设有柜体,柜体的侧壁固定设有二个抽屉,二个抽屉上固定设有第一凹槽拉手,二个抽屉的左右上角固定设有二个充电孔,柜体远离茶几面的端部设有柱脚,可移动柜体基于柜体为中心线对称设置,可移动柜体固定设有柜门,柜门上固定设有第二凹槽把手,可移动柜体的底部固定设有锁紧万象轮,茶几面的基面上设有二个上层面板,二个上层面板的内部开设头二个第一滑槽,第一滑槽滑动连接在中层面板上,中层面板的底部固定设有二个导向轨。本发明通过设置茶几可移动柜体、上层面板、中层面板和充电孔的相互结合实现了多能化的效果。



1. 一种多功能的茶几,包括茶几面(1)和可移动柜体(2),其特征在于,所述茶几面(1)的底部设有柜体(3),所述柜体(3)的侧壁固定设有二个抽屉(4),二个所述抽屉(4)上固定设有第一凹槽拉手(5),二个所述抽屉(4)的左右上角固定设有两个充电孔(6),所述柜体(3)远离茶几面(1)的端部设有柱脚(7),所述可移动柜体(2)基于柜体(3)为中心线对称设置,所述可移动柜体(2)固定设有柜门(8),所述柜门(8)上固定设有第二凹槽把手(9),所述可移动柜体(2)的底部固定设有锁紧万象轮(10),所述茶几面(1)的基面上设有二个上层面板(11),二个所述上层面板(11)的内部开设头二个第一滑槽(12),所述第一滑槽(12)滑动连接在中层面板(13)上,所述中层面板(13)的底部固定设有二个导向轨(14),二个所述导向轨(14)垂直于第一滑槽(12)设置,二个所述导向轨(14)对应设有二个第二滑槽(15),二个所述第二滑槽(15)开设在茶几面(1)的基面上,二个所述上层面板(11)滑动的方向固定设有二个挡块(16),二个所述挡块(16)紧挨着中层面板(13)的侧壁设置,所述中层面板(13)的底部并且位于茶几面(1)的内部固定设有若干暗格(17)。

2. 根据权利要求1所述的一种多功能的茶几,其特征在于,所述充电孔(6)固定设有充电保护绝缘盖板并且优选为茶几相匹配的材料。

3. 根据权利要求1所述的一种多功能的茶几,其特征在于,所述柱脚(7)固定设在茶几面(1)并且为四个设置。

4. 根据权利要求1所述的一种多功能的茶几,其特征在于,所述可移动柜体(2)与柜门(8)为铰链连接并且优选为暗铰链。

5. 根据权利要求1所述的一种多功能的茶几,其特征在于,所述可移动柜体(2)设置为四个并且两两的尺寸均与茶几面的宽度相等。

6. 根据权利要求1所述的一种多功能的茶几,其特征在于,所述中层面板(13)设在茶几面(1)中心部位并且其宽度与茶几面(1)的宽度相等,所述中层面板(13)为中性对称设有二个上层面板(11)。

7. 根据权利要求1所述的一种多功能的茶几,其特征在于,所述锁紧万象轮(10)为四个设在可移动柜体(2)的底部。

一种多功能的茶几

技术领域

[0001] 本发明涉及家具技术领域,尤其涉及一种多功能的茶几。

背景技术

[0002] 随着人们生活水平的不断提高,生活中的家居用品也朝着多功能化的方向发展。茶几,是每个家庭都必不可少的家具之一,茶几一般都是放在客厅沙发的位置,主要用来放置茶杯、泡茶用具等物品。在生活中,茶几上往往也放置各种小物品。但现在的茶几设计越来越简约,虽然美观又大方,却往往缺乏存放物品的空间,功能单一且使用不方便;其次,现市面上虽然也有多功能的茶几,但茶几的结构复杂,不易加工和制造,家庭用茶几通常摆放在客厅沙发位置,主要用于放置茶杯、茶具,或者果盘等居家用品。由于其功能限制,茶几的高度通常略低于桌椅、沙发的高度,所以茶几是无法起到书桌的功效。然而,随着电子科技产品的普及,笔记本电脑、平板电脑等已经成为人们日常工作的首选。通常人们在家庭生活中,许多人习惯在客厅使用电脑时。

[0003] 综上所述,本发明提出一种多功能的茶几来改善此类问题。

发明内容

[0004] 本发明的目的是为了解决现有技术中存在的缺点,而提出的一种多功能的茶几。

[0005] 为了实现上述目的,本发明采用了如下技术方案:

一种多功能的茶几,包括茶几面和可移动柜体,所述茶几面的底部设有柜体,所述柜体的侧壁固定设有二个抽屉,二个所述抽屉上固定设有第一凹槽拉手,二个所述抽屉的左右上角固定设有二个充电孔,所述柜体远离茶几面的端部设有柱脚,所述可移动柜体基于柜体为中心线对称设置,所述可移动柜体固定设有柜门,所述柜门上固定设有第二凹槽把手,所述可移动柜体的底部固定设有锁紧万象轮,所述茶几面的基面上设有二个上层面板,二个所述上层面板的内部开设头二个第一滑槽,所述第一滑槽滑动连接在中层面板上,所述中层面板的底部固定设有二个导向轨,二个所述导向轨垂直于第一滑槽设置,二个所述导向轨对应设有二个第二滑槽,二个所述第二滑槽开设在茶几面的基面上,二个所述上层面板滑动的方向固定设有二个挡块,二个所述挡块紧挨着中层面板的侧壁设置,所述中层面板的底部并且位于茶几面的内部固定设有若干暗格。

[0006] 优选的,所述充电孔固定设有充电保护绝缘盖板并且优选为茶几相匹配的材料。

[0007] 优选的,所述柱脚固定设在茶几面并且为四个设置。

[0008] 优选的,所述可移动柜体与柜门为铰链连接并且优选为暗铰链。

[0009] 优选的,所述可移动柜体设置为四个并且两两的尺寸均与茶几面的宽度相等。

[0010] 优选的,所述中层面板设在茶几面中心部位并且其宽度与茶几面的宽度相等,所述中层面板为中性对称设有二个上层面板。

[0011] 优选的,所述锁紧万象轮为四个设在可移动柜体的底部。

[0012] 与现有技术相比,本发明的有益效果是:

1、通过设置可移动柜体能够和茶几组合成一个整体,在某种情况下可移动柜体能够作为椅子进行使用,同时在可移动柜体设置存储空间达到了存物的作用。

[0013] 2、通过设置充电孔能够满足人们的需求在茶几旁进行办公,带到了简便快捷的效果。

[0014] 3、通过设置上层面板、中层面板和暗格的相互配合,使茶几面的达到了最大的置物空间。

[0015] 本发明中,该装置中未涉及部分均与现有技术相同或可采用现有技术加以实现,本发明通过设置茶几可移动柜体、上层面板、中层面板和充电孔的相互结合实现了多能化的效果。

附图说明

[0016] 图1为本发明提出的一种多功能的茶几的整体结构示意图;

图2为本发明提出的一种多功能的茶几的A-A结构示意图;

图3为本发明提出的一种多功能的茶几的整体俯视结构示意图;

图4为本发明提出的一种多功能的茶几的B-B结构示意图。

[0017] 图中:1茶几面、2可移动柜体、3柜体、4抽屉、5第一凹槽拉手、6充电孔、7柱脚、8柜门、9第二凹槽把手、10锁紧万象轮、11上层面板、12第一滑槽、13中层面板、14导向轨、15第二滑槽、16挡块、17暗格。

具体实施方式

[0018] 下面将结合本发明实施例中的附图,对本发明实施例中的技术方案进行清楚、完整地描述,显然,所描述的实施例仅仅是本发明一部分实施例,而不是全部的实施例。基于本发明中的实施例,本领域普通技术人员在没有做出创造性劳动前提下所获得的所有其他实施例,都属于本发明保护的范围。

[0019] 在本发明的描述中,需要理解的是,术语“上”、“下”、“前”、“后”、“左”、“右”、“顶”、“底”、“内”、“外”等指示的方位或位置关系为基于附图所示的方位或位置关系,仅是为了便于描述本发明和简化描述,而不是指示或暗示所指的装置或元件必须具有特定的方位、以特定的方位构造和操作,因此不能理解为对本发明的限制。

[0020] 请参照图1-4,一种多功能的茶几,包括茶几面1和可移动柜体2,所述茶几面1的底部设有柜体3,所述柜体3的侧壁固定设有二个抽屉4,二个所述抽屉4上固定设有第一凹槽拉手5,二个所述抽屉4的左右上角固定设有二个充电孔6,所述柜体3远离茶几面1的端部设有柱脚7,所述可移动柜体2基于柜体3为中心线对称设置,所述可移动柜体2固定设有柜门8,所述柜门8上固定设有第二凹槽把手9,所述可移动柜体2的底部固定设有锁紧万象轮10,所述茶几面1的基面上设有二个上层面板11,二个所述上层面板11的内部开设头二个第一滑槽12,所述第一滑槽12滑动连接在中层面板13上,所述中层面板13的底部固定设有二个导向轨14,二个所述导向轨14垂直于第一滑槽12设置,二个所述导向轨14对应设有二个第二滑槽15,二个所述第二滑槽15开设在茶几面1的基面上,二个所述上层面板11滑动的方向固定设有二个挡块16,二个所述挡块16紧挨着中层面板13的侧壁设置,所述中层面板13的底部并且位于茶几面1的内部固定设有若干暗格17。

- [0021] 所述充电孔6固定设有充电保护绝缘盖板并且优选为茶几相匹配的材料。
- [0022] 所述柱脚7固定设在茶几面1并且为四个设置。
- [0023] 所述可移动柜体2与柜门8为铰链连接并且优选为暗铰链。
- [0024] 所述可移动柜体2设置为四个并且两两的尺寸均与茶几面的宽度相等。
- [0025] 所述中层面板13设在茶几面1中心部位并且其宽度与茶几面1的宽度相等,所述中层面板13为中性对称设有二个上层面板11。
- [0026] 所述锁紧万象轮10为四个设在可移动柜体2的底部。
- [0027] 本发明的工作过程为:、通过设置可移动柜体2能够和茶几组合成一个整体,在某种情况下可移动柜体2能作为椅子进行使用,同时在可移动柜体2设置存储空间达到了存物的作用;通过设置充电孔6能够满足人们的需求在茶几旁进行办公,带到了简便快捷的效果;通过设置上层面板11、中层面板13和暗格17的相互配合,使茶几面的达到了最大的置物空间。
- [0028] 尽管已经示出和描述了本发明的实施例,对于本领域的普通技术人员而言,可以理解在不脱离本发明的原理和精神的情况下可以对这些实施例进行多种变化、修改、替换和变型,本发明的范围由所附权利要求及其等同物限定。

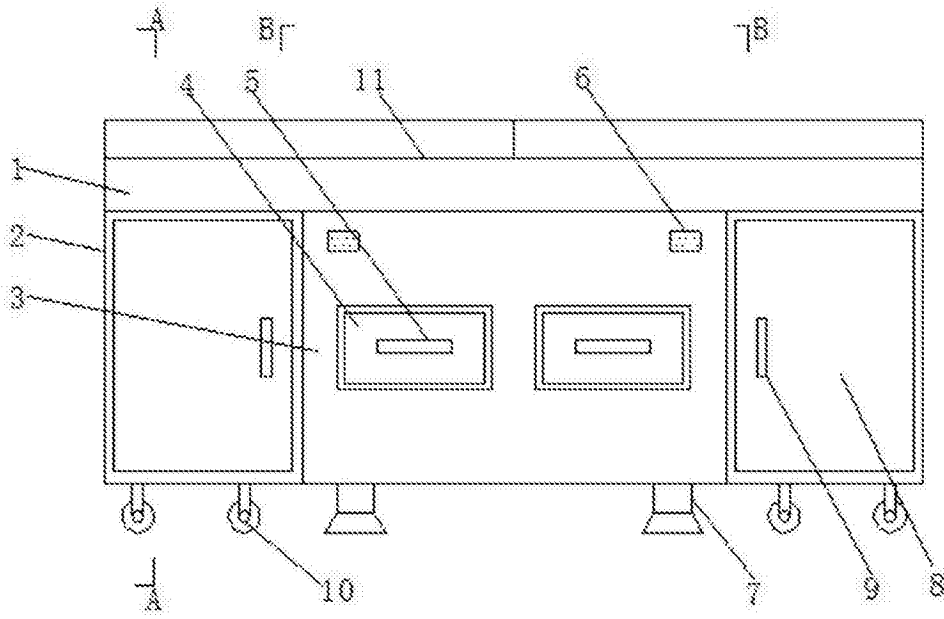


图1

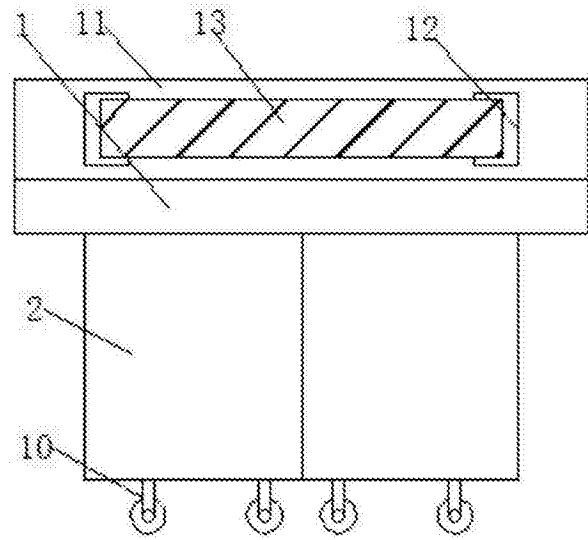


图2

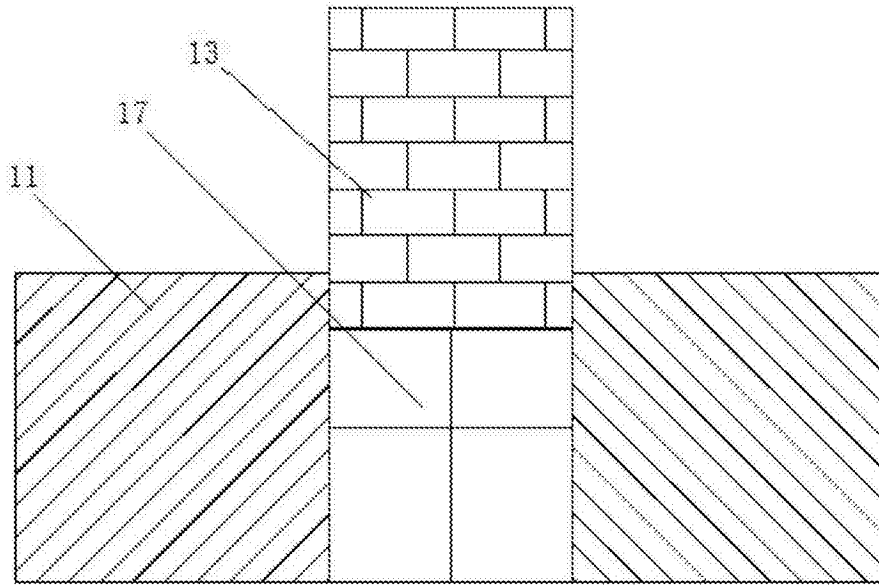


图3

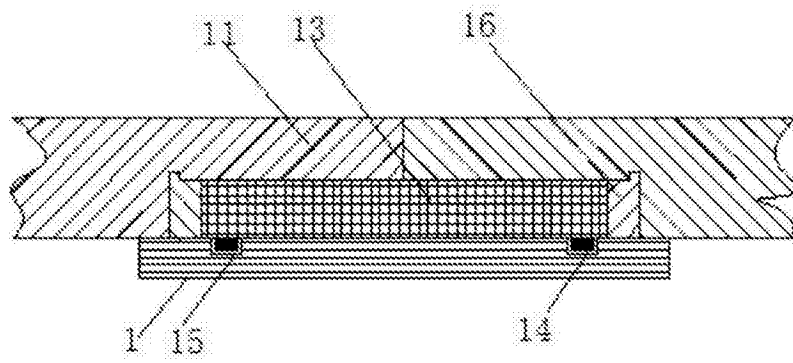


图4