



(12)实用新型专利

(10)授权公告号 CN 207648378 U

(45)授权公告日 2018.07.24

(21)申请号 201721820953.8

(22)申请日 2017.12.23

(73)专利权人 郑州青云电子科技有限公司

地址 450000 河南省郑州市金水区东风路
18号汇宝花园19号楼2单元

(72)发明人 李云

(74)专利代理机构 成都弘毅天承知识产权代理
有限公司 51230

代理人 徐金琼

(51) Int. Cl.

F16M 11/04(2006.01)

F16M 11/18(2006.01)

F16M 11/26(2006.01)

H04N 7/18(2006.01)

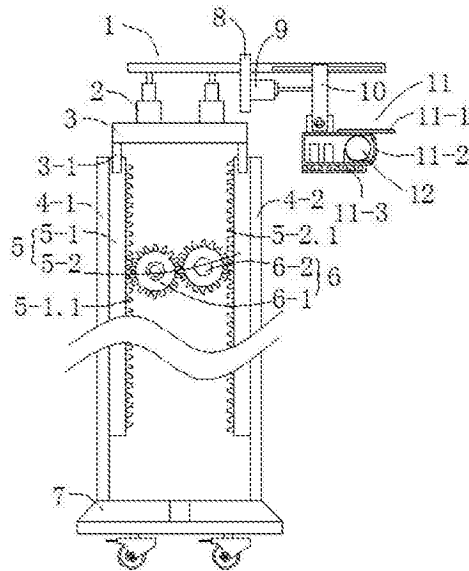
权利要求书1页 说明书3页 附图1页

(54)实用新型名称

一种升降可调节式监控装置

(57)摘要

本实用新型公开了一种升降可调节式监控装置,涉及视频监控设备技术领域,本实用新型包括移动底座和摄像头,移动底座上对称设置有结构相同的左立板和右立板,左立板与右立板之间设置有升降组件以及驱动升降组件上下运动的升降驱动组件,升降组件上设置有安装座,安装座上设置有高度调节机构,高度调节机构顶部设置有水平安装板,水平安装板上设置有用于安装摄像头的摄像头安装盒,摄像头安装盒连接有驱动摄像头安装盒沿水平安装板移动的移动组件,本实用新型通过高度调节机构带动水平安装板上下升降从而对摄像头的高度进行调节,操作方便,并且通过移动组件带动摄像头沿水平安装板移动,扩大了监控范围。



1. 一种升降可调节式监控装置,包括移动底座(7)和摄像头(12),其特征在于:所述移动底座(7)上对称设置有结构相同的左立板(4-1)和右立板(4-2),左立板(4-1)与右立板(4-2)之间设置有升降组件(5)以及驱动升降组件(5)上下运动的升降驱动组件(6),升降组件(5)上设置有安装座(3),安装座(3)上设置有高度调节机构(2),高度调节机构(2)顶部设置有水平安装板(1),水平安装板(1)上设置有用于安装摄像头(12)的摄像头安装盒(11),摄像头安装盒(11)连接有驱动摄像头安装盒(11)沿水平安装板(1)移动的移动组件(9)。

2. 根据权利要求1所述的一种升降可调节式监控装置,其特征在于:所述水平安装板(1)上设置有竖直安装板(8),移动组件(9)包括设置于竖直安装板(8)上的伸缩气缸,水平安装板(1)连接有与水平安装板(1)滑动配合的滑动竖板(10),伸缩气缸活塞杆与滑动竖板(10)连接,摄像头安装盒(11)通过滑动竖板(10)吊设于水平安装板(1)下方。

3. 根据权利要求1所述的一种升降可调节式监控装置,其特征在于:所述高度调节机构(2)包括对称设置于安装座(3)上的两个三级套筒升降机构。

4. 根据权利要求1所述的一种升降可调节式监控装置,其特征在于:所述升降驱动组件(6)包括主动齿轮(6-1)以及与主动齿轮(6-1)啮合的从动齿轮(6-2),升降组件(5)包括设置于主动齿轮(6-1)与左立板(4-1)之间的左升降板(5-1)和设置于从动齿轮(6-2)与右立板(4-2)之间的右升降板(5-2),左立板(4-1)和右立板(4-2)上均设置有滑槽,左升降板(5-1)的左端面与滑槽相适配,右端面上设置有与主动齿轮(6-1)啮合的啮合齿A(5-1.1),右升降板(5-2)的右端面与滑槽相适配,左端面上设置有与从动齿轮(6-2)啮合的啮合齿B(5-2.1)。

5. 根据权利要求1所述的一种升降可调节式监控装置,其特征在于:所述安装座(3)底部对称设置有两稳固支脚(3-1),左升降板(5-1)与右升降板(5-2)的上端均挖设有安装槽,两稳固支脚(3-1)分别插接于两安装槽内。

6. 根据权利要求1所述的一种升降可调节式监控装置,其特征在于:所述摄像头安装盒(11)上设置有球面状的摄像头保护玻璃(11-2),摄像头安装盒(11)上部设有防潮板(11-1),且下部等间距设有若干LED照明灯(11-3)。

一种升降可调节式监控装置

技术领域

[0001] 本实用新型涉及视频监控设备技术领域,更具体的是涉及一种升降可调节式监控装置。

背景技术

[0002] 随着科技的进步,城市建设推广高科技智能化。道路的安全问题也不仅限于光线不足带来的不便。例如个别地点出现交通意外或治安问题需要获取特定地点的监控摄像时,由于现时的城市建设中监控设备数量少,观察范围存在大量死角,这一需求则无法实现。

[0003] 现有技术的传统摄像头大多为固定安装,安装架和摄像头主体拆卸不方便,且现有的摄像头坏后安装好后不能移动,不便于调整,且摄像头的高度不便调整。

实用新型内容

[0004] 本实用新型的目的在于:为了解决现有的摄像头高度不便调节的问题,本实用新型提供一种升降可调节式监控装置。

[0005] 本实用新型为了实现上述目的具体采用以下技术方案:

[0006] 一种升降可调节式监控装置,包括移动底座和摄像头,其特征在于:所述移动底座上对称设置有结构相同的左立板和右立板,左立板与右立板之间设置有升降组件以及驱动升降组件上下运动的升降驱动组件,升降组件上设置有安装座,安装座上设置有高度调节机构,高度调节机构顶部设置有水平安装板,水平安装板上设置有用于安装摄像头的摄像头安装盒,摄像头安装盒连接有驱动摄像头安装盒沿水平安装板移动的移动组件。

[0007] 进一步的,所述水平安装板上设置有竖直安装板,移动组件包括设置于竖直安装板上的伸缩气缸,水平安装板连接有与水平安装板滑动配合的滑动竖板,伸缩气缸活塞杆与滑动竖板连接,摄像头安装盒通过滑动竖板吊设于水平安装板下方。

[0008] 进一步的,所述高度调节机构包括对称设置于安装座上的两个三级套筒升降机构。

[0009] 进一步的,所述升降驱动组件包括主动齿轮以及与主动齿轮啮合的从动齿轮,升降组件包括设置于主动齿轮与左立板之间的左升降板和设置于从动齿轮与右立板之间的右升降板,左立板上设置有滑槽,左升降板的左端面与滑槽相适配,右端面上设置有与主动齿轮啮合的啮合齿A,右升降板的右端面与滑槽相适配,左端面上设置有与从动齿轮啮合的啮合齿B。

[0010] 进一步的,所述安装座底部对称设置有两稳固支脚,左升降板与右升降板的上端均挖设有安装槽,两稳固支脚分别插接于两安装槽内。

[0011] 进一步的,所述摄像头安装盒上设置有球面状的摄像头保护玻璃,摄像头安装盒上部设有防潮板,且下部等间距设有若干LED照明灯。

[0012] 本实用新型的有益效果如下:

[0013] 本实用新型通过主动齿轮转动带动从动齿轮转动,从而使分别与主动齿轮和从动齿轮啮合的左升降板与右升降板沿左立板和右立板的滑槽上升或下降,从而使安装座升降,使工作人员能够在低处将摄像头安装好后,通过升降组件将摄像头上升到合适的高度处,省去了爬高安装,同样也方便将摄像头降下来进行维护,节约了人力,提高了安装维护效率,而且本实用新型通过三级套筒升降机构带动水平安装板上下升降从而对摄像头的高度进行调节,操作方便,并且通过伸缩气缸活塞杆的伸缩带动摄像头沿水平安装板移动,扩大了监控范围。

附图说明

[0014] 图1是本实用新型的整体结构示意图。

[0015] 附图标记:1、水平安装板;2、高度调节机构;3、安装座;3-1、稳固支脚;4-1、左立板;4-2、右立板;5、升降组件;5-1、左升降板;5-1.1、啮合齿A;5-2、右升降板;5-2.1、啮合齿B;6、升降驱动组件;6-1、主动齿轮;6-2、从动齿轮;7、移动底座;8、竖直安装板;9、移动组件;10、滑动竖板;11、摄像头安装盒;11-1、防潮板;11-2、摄像头保护玻璃;11-3、LED照明灯;12、摄像头。

具体实施方式

[0016] 为了本技术领域的人员更好的理解本实用新型,下面结合附图和以下实施例对本实用新型作进一步详细描述。

[0017] 实施例1

[0018] 如图1所示,本实施例提供一种升降可调节式监控装置,包括移动底座7和摄像头12,其特征在于:所述移动底座7上对称设置有结构相同的左立板4-1和右立板4-2,左立板4-1与右立板4-2之间设置有升降组件5以及驱动升降组件5上下运动的升降驱动组件6,升降组件5上设置有安装座3,安装座3上设置有高度调节机构2,高度调节机构2顶部设置有水平安装板1,水平安装板1上设置有用于安装摄像头12的摄像头安装盒11,摄像头安装盒11连接有驱动摄像头安装盒11沿水平安装板1移动的移动组件9。

[0019] 所述水平安装板1上设置有竖直安装板8,移动组件9包括设置于竖直安装板8上的伸缩气缸,水平安装板1连接有与水平安装板1滑动配合的滑动竖板10,伸缩气缸活塞杆与滑动竖板10连接,摄像头安装盒11通过滑动竖板10吊设于水平安装板1下方。

[0020] 所述高度调节机构2包括对称设置于安装座3上的两个三级套筒升降机构。

[0021] 所述升降驱动组件6包括主动齿轮6-1以及与主动齿轮6-1啮合的从动齿轮6-2,升降组件5包括设置于主动齿轮6-1与左立板4-1之间的左升降板5-1和设置于从动齿轮6-2与右立板4-2之间的右升降板5-2,左立板4-1和右立板4-2上均设置有滑槽,左升降板5-1的左端面与滑槽相适配,右端面上设置有与主动齿轮6-1啮合的啮合齿A5-1.1,右升降板5-2的右端面与滑槽相适配,左端面上设置有与从动齿轮6-2啮合的啮合齿B5-2.1。

[0022] 所述安装座3底部对称设置有两稳固支脚3-1,左升降板5-1与右升降板5-2的上端均挖设有安装槽,两稳固支脚3-1分别插接于两安装槽内。

[0023] 所述摄像头安装盒11上设置有球面状的摄像头保护玻璃11-2,摄像头安装盒11上部设有防潮板11-1,且下部等间距设有若干LED照明灯11-3。

[0024] 本实施例通过主动齿轮6-1转动带动从动齿轮6-2转动,从而使分别与主动齿轮6-1和从动齿轮6-2啮合的左升降板5-1与右升降板5-2沿左立板4-1和右立板4-2的滑槽上升或下降,从而使安装座3升降,使工作人员能够在低处将摄像头12安装好后,通过升降组件5将摄像头12上升到合适的高度处,省去了爬高安装,同样也方便将摄像头12降下来进行维护,节约了人力,提高了安装维护效率,而且本实施例通过三级套筒升降机构带动水平安装板1上下升降从而对摄像头12的高度进行调节,操作方便,并且通过伸缩气缸活塞杆的伸缩带动摄像头12沿水平安装板1移动,扩大了监控范围。

[0025] 以上所述,仅为本实用新型的较佳实施例,并不用以限制本实用新型,本实用新型的专利保护范围以权利要求书为准,凡是运用本实用新型的说明书及附图内容所作的等同结构变化,同理均应包含在本实用新型的保护范围内。

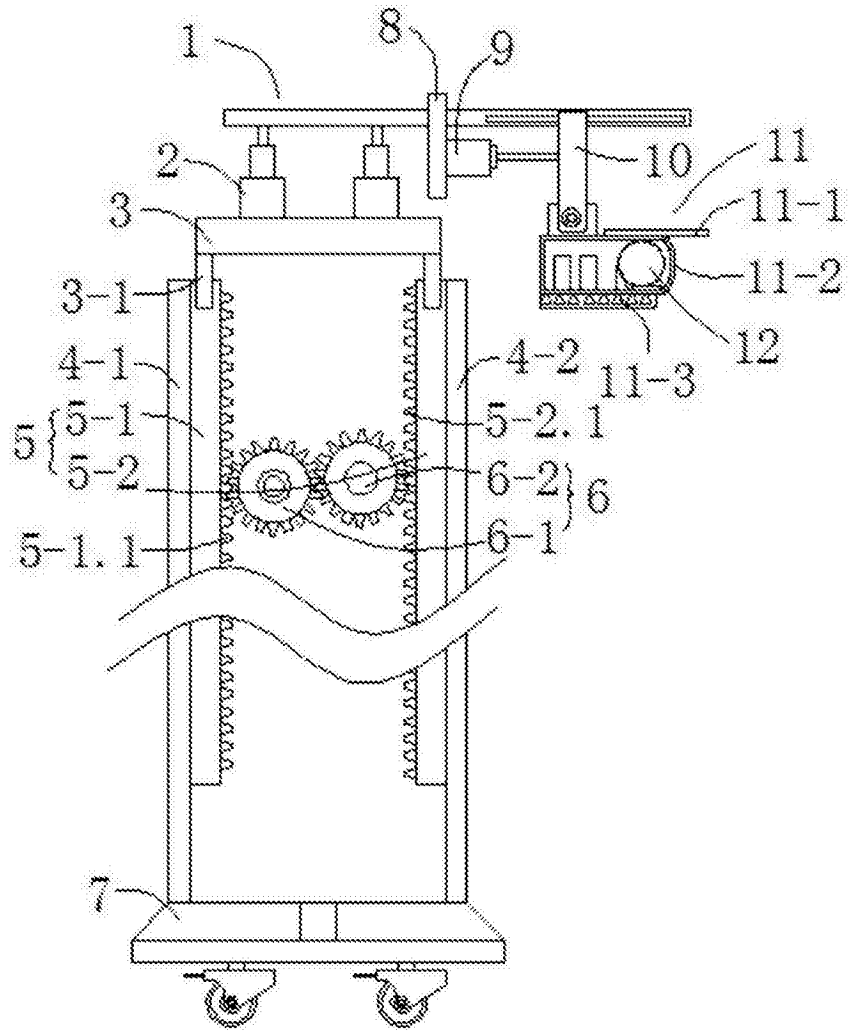


图1