



(12)发明专利申请

(10)申请公布号 CN 108296678 A

(43)申请公布日 2018.07.20

(21)申请号 201810074814.8

(22)申请日 2018.01.25

(71)申请人 余道道

地址 365500 福建省三明市沙县茶丰峡村1号2室

(72)发明人 余道道

(51)Int.Cl.

B23K 37/00(2006.01)

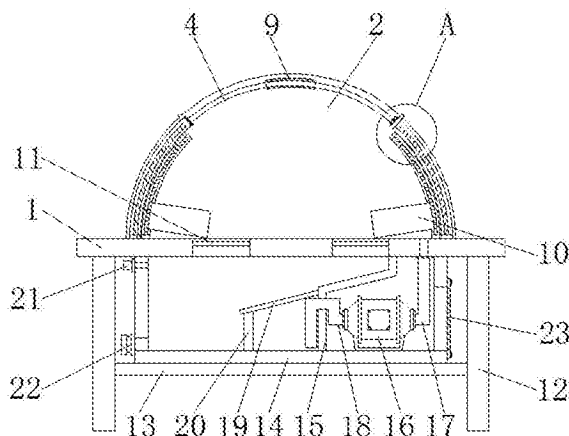
权利要求书1页 说明书3页 附图3页

(54)发明名称

一种具备防护性能的汽车零部件焊接工作台

(57)摘要

本发明提出了一种具备防护性能的汽车零部件焊接工作台,包括操作台,所述操作台顶部的前后两侧均固定连接有轨道板,所述操作台顶部的左右两侧且位于轨道板之间固定连接有第一框架,所述轨道板相对的一侧均开设有滑槽,用以解决的问题,包括工人需要一直手持面具,较为费力,且刺眼的光线会影响其他人,同时焊接时会产生大量烟尘,烟尘弥漫到空气中,影响工作环境,且易被工人吸入,进而影响工人身体健康,利用轨道板、第一框架、第二框架与护目玻璃板配合,可形成封闭的空间,可从各个角度隔绝刺眼的强光,而不用工人一直手持护目面具,且第二框架可直接拉起,使用方便,同时可避免焊接时的烟尘大量弥漫。



1. 一种具备防护性能的汽车零部件焊接工作台,包括操作台(1),其特征在于:所述操作台(1)顶部的前后两侧均固定连接有轨道板(2),所述操作台(1)顶部的左右两侧且位于轨道板(2)之间固定连接有第一框架(3),所述轨道板(2)相对的一侧均开设有滑槽(4),所述滑槽(4)的内表面通过滑块(5)滑动连接有第二框架(6),且第二框架(6)位于第一框架(3)的左右两侧,所述第一框架(3)与第二框架(6)的内部均固定连接有护目玻璃板(7),所述第二框架(6)的顶部固定连接有磁铁(8),所述滑槽(4)的内表面固定连接有防滑软垫(9),所述护目玻璃板(7)的表面且位于第一框架(3)的内部连通有袖套(10)。

2. 根据权利要求1所述的具备防护性能的汽车零部件焊接工作台,其特征在于:所述操作台(1)的内部固定连接有金属网(11),所述操作台(1)底部的左右两侧均连接有支撑腿(12),且支撑腿(12)之间固定连接有支撑板(13)。

3. 根据权利要求2所述的具备防护性能的汽车零部件焊接工作台,其特征在于:所述支撑板(13)的顶部固定连接有除尘箱(14),所述除尘箱(14)的内部固定连接有防水板(15),所述除尘箱(14)内腔的底部且位于防水板(15)的右侧固定连接有抽气机(16)。

4. 根据权利要求3所述的具备防护性能的汽车零部件焊接工作台,其特征在于:所述抽气机(16)的进气口连通有进气管(17),且进气管(17)的顶端与操作台(1)的底部连通。

5. 根据权利要求3所述的具备防护性能的汽车零部件焊接工作台,其特征在于:所述抽气机(16)的出气口连通有出气管(18),所述出气管(18)的左端贯穿防水板(15)并延伸至防水板(15)的左侧。

6. 根据权利要求3所述的具备防护性能的汽车零部件焊接工作台,其特征在于:所述防水板(15)的左侧固定连接有滤板(19),且滤板(19)底部的左侧通过支撑杆(20)与除尘箱(14)内腔的底部固定连接。

7. 根据权利要求3所述的具备防护性能的汽车零部件焊接工作台,其特征在于:所述除尘箱(14)的左侧从上到下依次连通有进水管(21)和出水管(22),且出水管(22)的左端螺纹连接有端盖,所述除尘箱(14)的右侧固定连接有散热板(23)。

一种具备防护性能的汽车零部件焊接工作台

技术领域

[0001] 本发明涉及焊接设备领域,尤其是涉及一种具备防护性能的汽车零部件焊接工作台。

背景技术

[0002] 焊接也称作熔接、镕接,是一种以加热、高温或者高压的方式接合金属或其他热塑性材料如塑料的制造工艺及技术。焊接通过下列三种途径达成接合的目的:熔焊--加热欲接合之工件使之局部熔化形成熔池,熔池冷却凝固后便接合,必要时可加入熔填物辅助;压焊--焊接过程必须对焊件施加压力;钎焊--采用比母材熔点低的金属材料做钎料,利用液态钎料润湿母材,填充间隙,并与母材互相扩散实现链接焊件。焊接的能量来源有很多种,包括气体焰、电弧、激光、电子束、摩擦和超声波等。除了在工厂中使用外,焊接还可以在多种环境下进行,如野外、水下和太空。无论在何处,焊接都可能给操作者带来危险,所以在进行焊接时必须采取适当的防护措施。焊接给人体可能造成的伤害包括烧伤、触电、视力损害、吸入有毒气体、紫外线照射过度等。

[0003] 但焊接时,工人需要一直手持面具,较为费力,且刺眼的光线会影响其他人,同时焊接时会产生大量烟尘,烟尘弥漫到空气中,影响工作环境,且易被工人吸入,进而影响工人身体健康。

[0004] 有鉴于此,有必要提供一种改进的具备防护性能的汽车零部件焊接工作台,以解决上述问题。

发明内容

[0005] 本发明提出一种具备防护性能的汽车零部件焊接工作台,能够使工人不必一直手持面具,且可避免焊接时刺眼的光线影响到其他人,同时可阻止烟尘大量弥漫。

[0006] 本发明的技术方案是这样实现的:本发明提供一种具备防护性能的汽车零部件焊接工作台,包括操作台,所述操作台顶部的前后两侧均固定连接有轨道板,所述操作台顶部的左右两侧且位于轨道板之间固定连接有第一框架,所述轨道板相对的一侧均开设有滑槽,所述滑槽的内表面通过滑块滑动连接有第二框架,且第二框架位于第一框架的左右两侧,所述第一框架与第二框架的内部均固定连接有护目玻璃板,所述第二框架的顶部固定连接磁铁,所述滑槽的内表面固定连接防滑软垫,所述护目玻璃板的表面且位于第一框架的内部连通有袖套。

[0007] 作为本发明的进一步改进,所述操作台的内部固定连接金属网,所述操作台底部的左右两侧均连接有支撑腿,且支撑腿之间固定连接支撑板。

[0008] 作为本发明的进一步改进,所述支撑板的顶部固定连接除尘箱,所述除尘箱的内部固定连接防水板,所述除尘箱内腔的底部且位于防水板的右侧固定连接抽气机。

[0009] 作为本发明的进一步改进,所述抽气机的进气口连通进气管,且进气管的顶端与操作台的底部连通。

[0010] 作为本发明的进一步改进,所述抽气机的出气口连通有出气管,所述出气管的左端贯穿防水板并延伸至防水板的左侧。

[0011] 作为本发明的进一步改进,所述防水板的左侧固定连接有利滤板,且滤板底部的左侧通过支撑杆与除尘箱内腔的底部固定连接。

[0012] 作为本发明的进一步改进,所述除尘箱的左侧从上到下依次连通有进水管和出水管,且出水管的左端螺纹连接有端盖,所述除尘箱的右侧固定连接有利散热板。

[0013] 采用了上述技术方案,本发明的有益效果为:本发明通过在操作台顶部的前后两侧均固定连接有利轨道板,所述操作台顶部的左右两侧且位于轨道板之间固定连接有利第一框架,所述轨道板相对的一侧通过滑槽滑动连接有第二框架,且第一框架与第二框架的内部均固定连接有利护目玻璃板,利用轨道板、第一框架、第二框架与护目玻璃板配合,可形成封闭的空间,可从各个角度隔绝刺眼的强光,而不用工人一直手持护目面具,且第二框架可直接拉起,使用方便,同时可避免焊接时的烟尘大量弥漫。

附图说明

[0014] 为了更清楚地说明本发明实施例或现有技术中的技术方案,下面将对实施例或现有技术描述中所需要使用的附图作简单地介绍,显而易见地,下面描述中的附图仅仅是本发明的一些实施例,对于本领域普通技术人员来讲,在不付出创造性劳动性的前提下,还可以根据这些附图获得其他的附图。

[0015] 图1为本发明整体的结构示意图;

图2为本发明图1中A处的局部放大图;

图3为本发明第二框架与轨道板的局部结构俯视图。

[0016] 其中:1操作台,2轨道板,3第一框架,4滑槽,5滑块,6第二框架,7护目玻璃板,8磁铁,9防滑软垫,10袖套,11金属网,12支撑腿,13支撑板,14除尘箱,15防水板,16抽气机,17进气管,18出气管,19滤板,20支撑杆,21进水管,22出水管,23散热板。

具体实施方式

[0017] 下面将结合本发明实施例中的附图,对本发明实施例中的技术方案进行清楚、完整地描述,显然,所描述的实施例仅仅是本发明一部分实施例,而不是全部的实施例。基于本发明中的实施例,本领域普通技术人员在没有作出创造性劳动前提下所获得的所有其他实施例,都属于本发明保护的范围。

[0018] 本发明提供一种具备防护性能的汽车零部件焊接工作台,包括操作台1,操作台1的内部固定连接有利金属网11,设置金属网11可使废屑可直接落到水中,而阻止需要焊接的元件落下,操作台1底部的左右两侧均连接有利支撑腿12,且支撑腿12之间固定连接有利支撑板13,支撑板13的顶部固定连接有利除尘箱14,除尘箱14的左侧从上到下依次连通有利进水管21和出水管22,且出水管22的左端螺纹连接有端盖,除尘箱14的右侧固定连接有利散热板23,散热板23通过螺栓进行安装便于拆卸进行维修,除尘箱14的内部固定连接有利防水板15,防水板15的左侧固定连接有利滤板19,且滤板19底部的左侧通过支撑杆20与除尘箱14内腔的底部固定连接,利用滤板19可避免空气形成气泡将废屑携带出水面,进而保证除尘效果,除尘箱14内腔的底部且位于防水板15的右侧固定连接有利抽气机16,抽气机16的进气口连通有利进

管17,且进气管17的顶端与操作台1的底部连通,抽气机16的出气口连通有出气管18,出气管18的左端贯穿防水板15并延伸至防水板15的左侧,操作台1顶部的前后两侧均固定连接有轨道板2,操作台1顶部的左右两侧且位于轨道板2之间固定连接有第一框架3,轨道板2相对的一侧均开设有滑槽4,滑槽4的内表面通过滑块5滑动连接有第二框架6,且第二框架6位于第一框架3的左右两侧,第二框架6外侧的顶部固定连接有推块,第一框架3与第二框架6的内部均固定连接有护目玻璃板7,利用轨道板2、第一框架3、第二框架6与护目玻璃板7配合,可形成封闭的空间,可从各个角度隔绝刺眼的强光,而不用工人一直手持护目面具,且第二框架6可直接拉起,使用方便,同时可避免焊接时的烟尘大量弥漫,第二框架6的顶部固定连接有磁铁8,利用磁铁8可将两块第二框架6吸附,避免其下滑分开,滑槽4的内表面固定连接有防滑软垫9,防滑软垫9同样可避免第二框架6下滑,护目玻璃板7的表面且位于第一框架3的内部连通有袖套10,设置有袖套10可避免高温的废屑烫坏工人衣袖,且左右两侧均设置有袖套10,使操作台1两侧均可由人工进行操作。

[0019] 工作时,通过进水管21向除尘箱14内加入水,将需要焊接的元件放在第一框架3之间,推动推块将两块第二框架6拉起使磁铁8相互贴合,工人将手从袖套10伸进,对元件进行焊接,启动抽气机16,抽气机16通过进气管17将烟尘抽进,利用出气管18拍到水中,同时焊接时的部分废屑通过金属网11落到除尘箱14内的水中,焊接结束后,拉动推块分开第二框架6并使其回到原位,取出元件,打开出水管22排出废水。

[0020] 以上所述仅为本发明的较佳实施例而已,并不用以限制本发明,凡在本发明的精神和原则之内,所作的任何修改、等同替换、改进等,均应包含在本发明的保护范围之内。

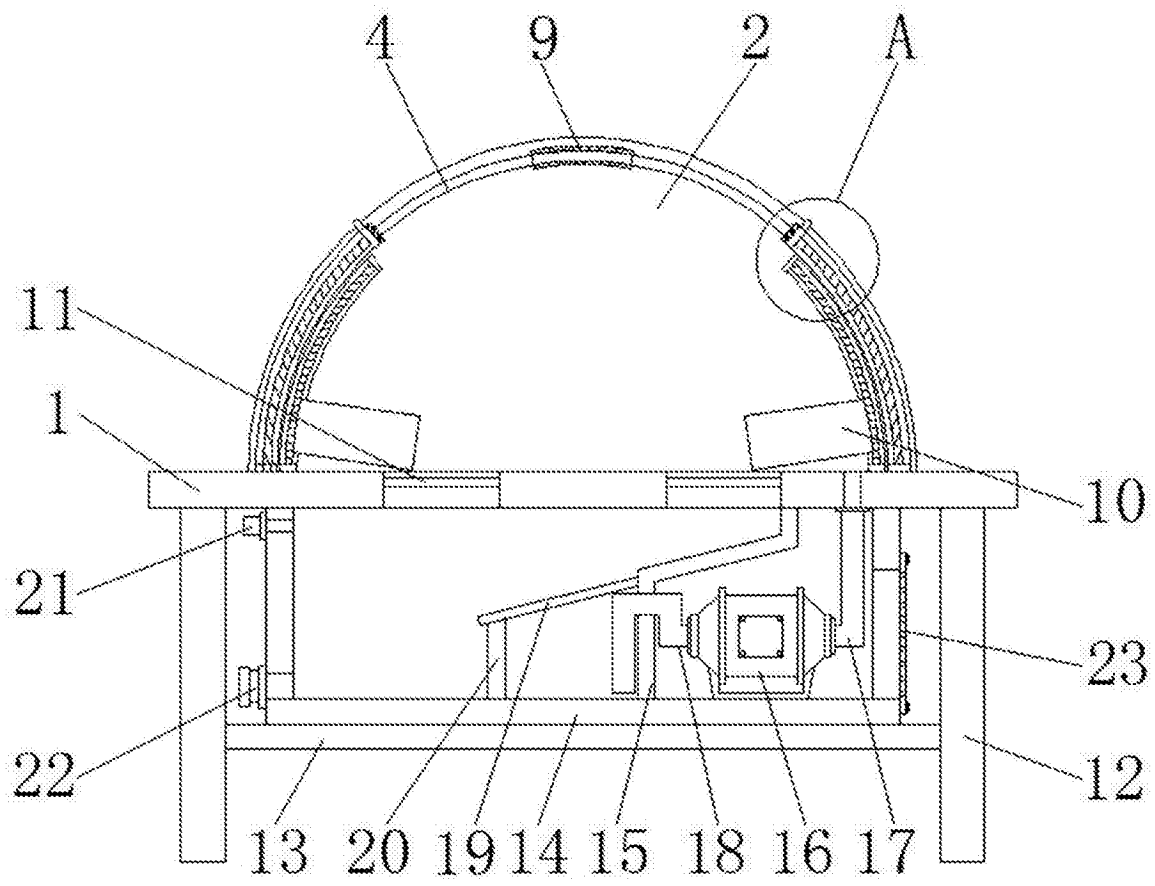


图1

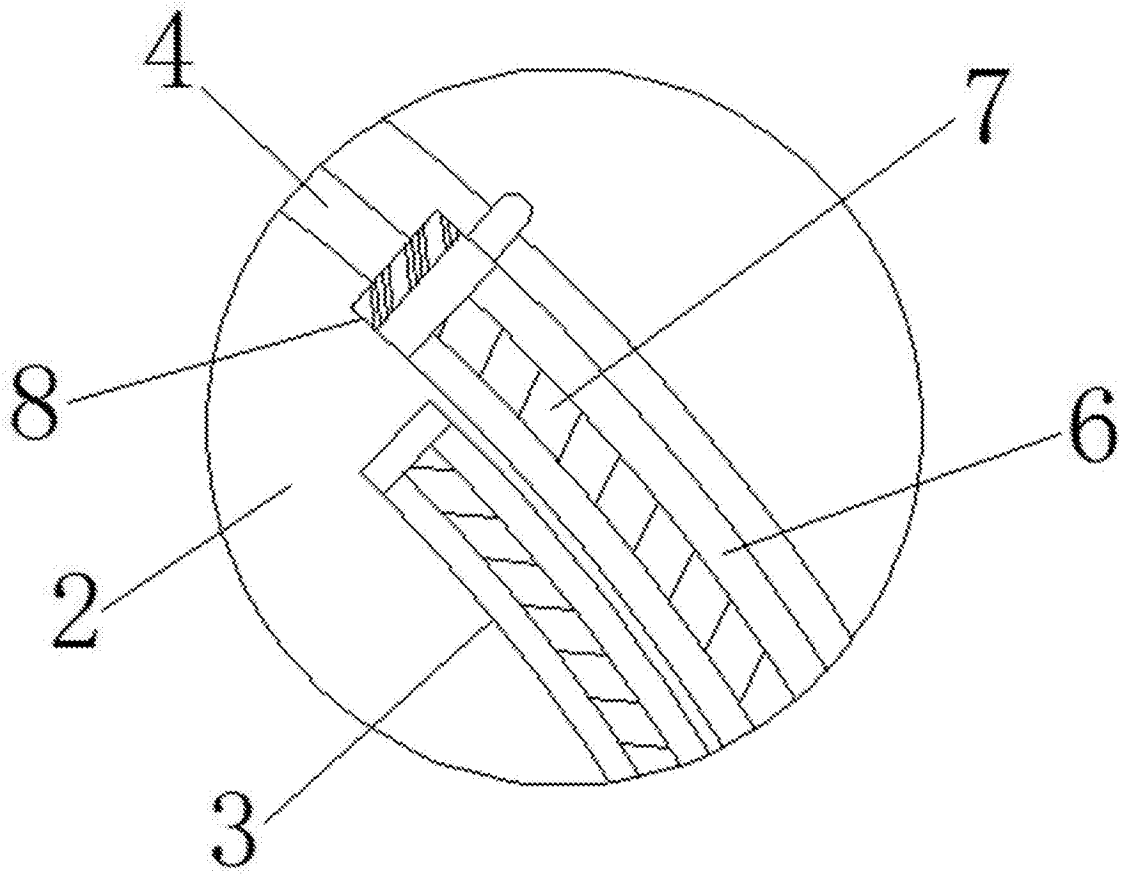


图2

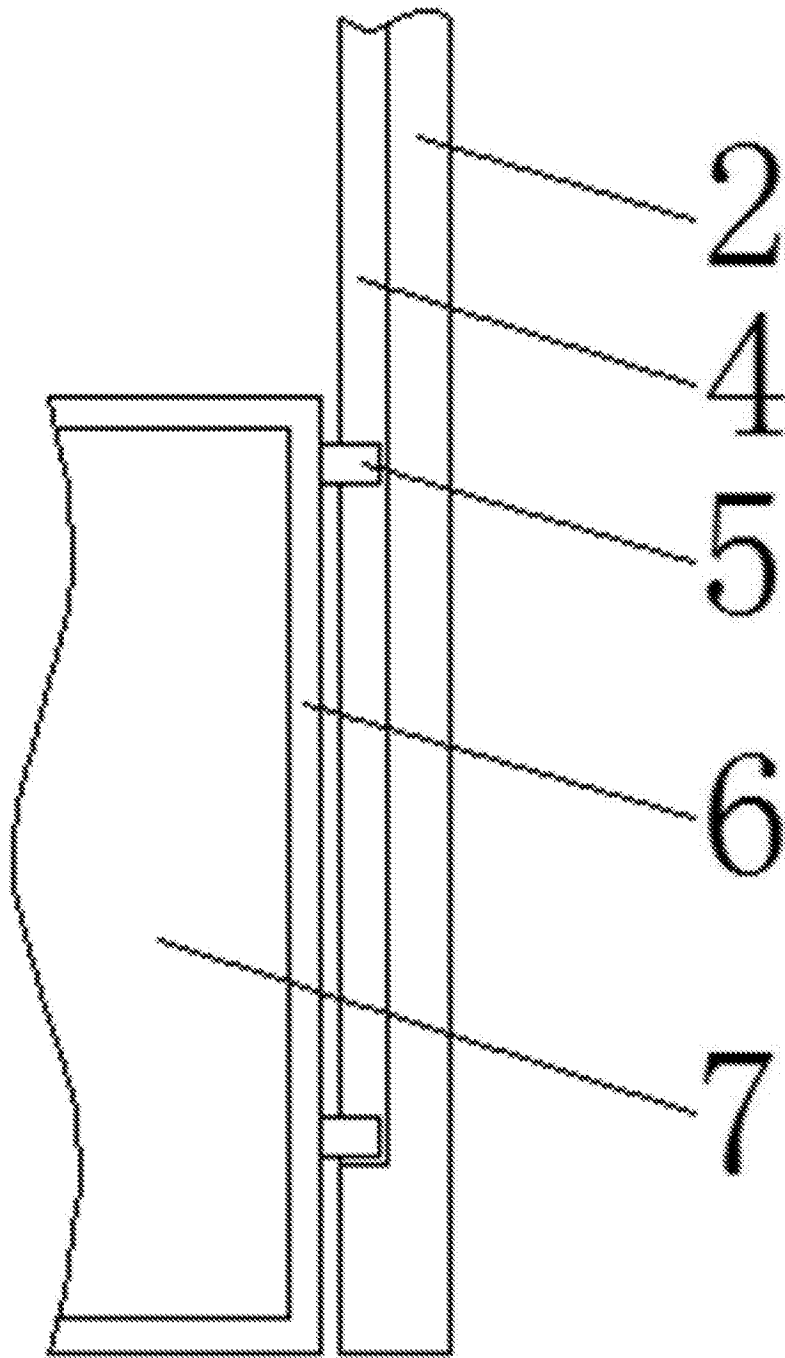


图3