



**(19) 대한민국특허청(KR)**  
**(12) 공개특허공보(A)**

(11) 공개번호 10-2017-0061877  
(43) 공개일자 2017년06월07일

(51) 국제특허분류(Int. Cl.)  
A22C 21/02 (2006.01) A22B 5/08 (2006.01)  
(52) CPC특허분류  
A22C 21/028 (2013.01)  
A22B 5/08 (2013.01)  
(21) 출원번호 10-2015-0167006  
(22) 출원일자 2015년11월27일  
심사청구일자 2015년11월27일

(71) 출원인  
주식회사 태진  
경기도 양주시 광적면 광적로 224번길 171  
(72) 발명자  
김선유  
경기도 양주시 광적면 광적로 224번길 171  
(74) 대리인  
고영갑, 이성원, 임상엽

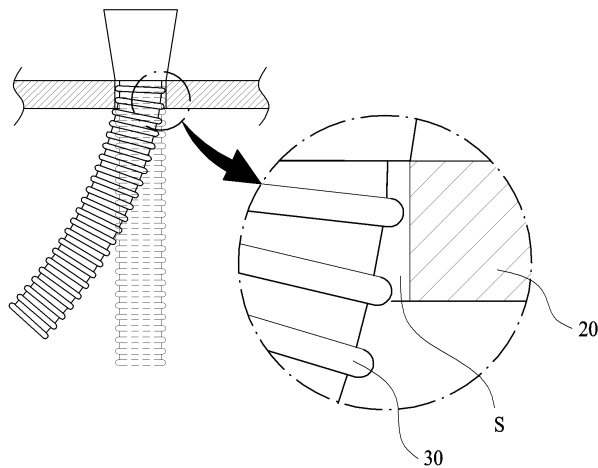
전체 청구항 수 : 총 7 항

(54) 발명의 명칭 **도계용 탈모기**

**(57) 요약**

본 발명은 내구성이 향상된 도계용 탈모기에 관한 것으로서, 본 발명의 일 실시예에 따르면, 회전력을 발생시키는 모터, 상기 모터의 회전력에 의해 회전되는 디스크, 상기 디스크로부터 상기 디스크의 회전축방향으로 돌출되며, 상기 디스크의 회전축 방향과 경사지도록 장착되어 디스크의 회전과 함께 회전되면서 닭털을 뜯어내는 탈모봉을 포함하는 도계용 탈모기가 제공된다.

**대표도** - 도3



(52) CPC특허분류  
*A22C 21/02* (2013.01)

---

## 명세서

### 청구범위

#### 청구항 1

회전력을 발생시키는 모터;

상기 모터의 회전력에 의해 회전되는 디스크;

상기 디스크로부터 상기 디스크의 회전축방향으로 돌출되며, 상기 디스크의 회전축 방향과 경사지도록 장착되어 디스크의 회전과 함께 회전되면서 닢털을 뜯어내는 탈모봉;

을 포함하는 도계용 탈모기.

#### 청구항 2

제1항에 있어서,

상기 탈모봉은,

끝단으로 갈수록 상기 디스크의 지름방향 외측을 향하도록 경사지게 장착되는 도계용 탈모기.

#### 청구항 3

제1항 또는 제2항 중 어느 한 항에 있어서,

상기 탈모봉은,

끝단으로 갈수록 상기 디스크의 회전방향의 반대편을 향하도록 경사지게 장착되는 도계용 탈모기.

#### 청구항 4

제1항에 있어서,

상기 디스크는,

모터에 의해 회전되는 회전축과 결합되도록 형성되는 회전축공;

상기 탈모봉이 장착되도록 형성되는 탈모봉공;

을 포함하는 도계용 탈모기.

#### 청구항 5

제4항에 있어서,

상기 회전축공의 중심축은 상기 회전축과 평행하도록 형성되며,

상기 탈모봉공의 중심축은 상기 회전축과 각도를 이루도록 형성되는 도계용 탈모기.

#### 청구항 6

제5항에 있어서,

상기 탈모봉공 주위는 상기 탈모봉공이 장착되며, 상기 탈모봉공의 중심축과 직각인 면을 이루는 장착부가 형성되는 도계용 탈모기.

#### 청구항 7

제5항에 있어서,

상기 모터에 의해 회전되는 회전축은 그 단면의 적어도 일부분이 직선을 이루도록 형성되며,

상기 회전축공 내주면 중 적어도 일부분은 상기 회전축의 직선을 이루는 일면에 대응되도록 직선으로 형성되는 도계용 탈모기.

**발명의 설명**

**기술 분야**

[0001] 본 발명은 도계용 탈모기에 관한 것으로서, 보다 상세하게는 내구성이 향상된 도계용 탈모기에 관한 것이다.

**배경 기술**

[0002] 식육용 닭을 도축하는 과정에서, 닭털을 뽑는 탈모과정이 있다.

[0003] 최근 자동화된 도축 시스템에서는 탈모과정을 작업자의 손에 의하지 않고, 탈모기를 사용하여 닭털을 뽑고 있다.

[0004] 이러한 도계용 탈모기는 도 1에 도시된 바와 같이, 회전력을 발생시키는 모터(10) 및 상기 모터(10)로부터 회전력을 전달받아 회전되는 디스크(20)와, 상기 디스크(20)에 돌출되도록 장착되어 도축된 닭의 표피와 접촉하면서 상기 디스크(20)와 함께 회전되어 닭의 표피에 붙어있는 털을 뽑는 탈모봉(30)이 구비된다.

[0005] 또한, 도 2에 도시된 바와 같이, 상기 디스크(20)는 상기 모터(10)의 회전축(12)에 볼트 등으로 결합되며, 상기 탈모봉(30)은 상기 회전축(12)과 평행하며, 디스크(20)에 수직되도록 복수개가 구비되며, 상기 탈모봉(30)은 외측 둘레에 그 길이방향에 걸쳐 환형 돌기가 형성되며, 유연성을 가지는 고무 또는 합성수지 재질로 이루어져 닭털을 뽑는다.

[0006] 그러나, 상기 도계용 탈모기가 탈모작업을 할 때에는 상기 탈모봉(30)이 도축된 닭의 피부에 눌러지면서 회전되게 되는데, 이 때 눌러지는 압력 및 디스크(20)가 회전하려는 힘에 의해 상기 탈모봉(30)이 도 3처럼 휘 수 있다.

[0007] 그런데, 상기 탈모봉(30)이 회전시 과도한 힘과 변형을 받게 되어 상기 탈모봉(30)이 파손될 수 있으며, 또는 상기 탈모봉(30)이 휘어지면서 탈모봉(30)과 디스크(20)의 사이에 틈이 발생하여 그 사이에 닭털이 끼게 되어 위생상 문제가 될 수 있으며, 닭털을 뽑는 작업을 방해할 수 있는 문제점이 있다.

**선행기술문헌**

**특허문헌**

[0008] (특허문헌 0001) 등록실용신안 20-0303917

**발명의 내용**

**해결하려는 과제**

[0009] 본 발명은 상기와 같은 과제를 해결하기 위한 것으로서, 탈모봉의 내구성이 향상되는 도계용 탈모기를 제공하는 것이 과제이다.

[0010] 본 발명의 과제들은 이상에서 언급한 과제들로 제한되지 않으며, 언급되지 않는 또 다른 과제들은 아래의 기재로부터 당업자에게 명확하게 이해될 수 있을 것이다.

**과제의 해결 수단**

[0011] 본 발명은 상기와 같은 과제를 해결하기 위한 것으로서, 본 발명의 일 실시예에 따르면, 회전력을 발생시키는 모터, 상기 모터의 회전력에 의해 회전되는 디스크, 상기 디스크로부터 상기 디스크의 회전축방향으로 돌출되며, 상기 디스크의 회전축 방향과 경사지도록 장착되어 디스크의 회전과 함께 회전되면서 닭털을 뜯어내는 탈모봉을 포함하는 도계용 탈모기가 제공된다.

[0012] 상기 탈모봉은, 끝단으로 갈수록 상기 디스크의 지름방향 외측을 향하도록 경사지게 장착될 수 있다.

- [0013] 상기 탈모봉은, 끝단으로 갈수록 상기 디스크의 회전방향의 반대편을 향하도록 경사지게 장착될 수 있다.
- [0014] 상기 디스크는, 모터에 의해 회전되는 회전축과 결합되도록 형성되는 회전축공, 상기 탈모봉이 장착되도록 형성되는 탈모봉공을 포함할 수 있다.
- [0015] 상기 회전축공의 중심축은 상기 회전축과 평행하도록 형성되며, 상기 탈모봉공의 중심축은 상기 회전축과 각도를 이루도록 형성될 수 있다.
- [0016] 상기 탈모봉공 주위는 상기 탈모봉공이 장착되며, 상기 탈모봉공의 중심축과 직각인 면을 이루는 장착부가 형성될 수 있다.
- [0017] 상기 모터에 의해 회전되는 회전축은 그 단면의 적어도 일부분이 직선을 이루도록 형성되며, 상기 회전축공 내주면 중 적어도 일부분은 상기 회전축의 직선을 이루는 일면에 대응되도록 직선으로 형성될 수 있다.

**발명의 효과**

- [0018] 본 발명의 도계용 탈모기에 따르면, 탈모봉의 변형이 줄어들어 탈모봉의 내구성이 향상되며, 탈모봉과 디스크 사이의 간격이 크게 발생하지 않아 뿜힌 담털이 끼이는 현상도 줄어들 수 있는 효과가 있다.
- [0019] 본 발명의 효과들은 이상에서 언급한 효과들로 제한되지 않으며, 언급되지 않은 또 다른 효과들은 청구범위의 기재로부터 당업자에게 명확하게 이해될 수 있을 것이다.

**도면의 간단한 설명**

- [0020] 아래에서 설명하는 본 출원의 바람직한 실시예의 상세한 설명뿐만 아니라 위에서 설명한 요약은 첨부된 도면과 관련해서 읽을 때에 더 잘 이해될 수 있을 것이다. 본 발명을 예시하기 위한 목적으로 도면에는 바람직한 실시예들이 도시되어 있다. 그러나, 본 출원은 도시된 정확한 배치와 수단에 한정되는 것이 아님을 이해해야 한다.
  - 도 1은 종래의 도계용 탈모기의 분해 사시도;
  - 도 2는 도 1의 탈모봉이 결합된 디스크의 단면도;
  - 도 3은 도 1의 탈모봉이 눌러진 상태에서 회전될 때 변형되는 모습을 도시한 단면도;
  - 도 4는 본 발명의 일 실시예에 따른 도계용 탈모기의 사시도;
  - 도 5는 도 4의 탈모봉이 결합된 디스크를 도시한 사시도;
  - 도 6은 도 5의 단면도;
  - 도 7은 도 5의 측면도;
  - 도 8은 도 6의 저면도;
  - 도 9는 도 5의 탈모봉이 눌러진 상태에서 회전될 때 변형되는 모습을 도시한 단면도 이다.

**발명을 실시하기 위한 구체적인 내용**

- [0021] 이하 본 발명의 목적이 구체적으로 실현될 수 있는 본 발명의 바람직한 실시예를 첨부된 도면을 참조하여 설명한다. 본 실시예를 설명함에 있어서, 동일 구성에 대해서는 동일 명칭 및 동일 부호가 사용되며 이에 따른 부가적인 설명은 생략하기로 한다.
- [0022] 본 실시예에 따른 도계용 탈모기는 도 4에 도시된 바와 같이, 모터(110), 디스크(120) 및 탈모봉(130)을 포함할 수 있다.
- [0023] 상기 모터(110)는 외부에서 공급되는 전기로 구동되며 회전력을 발생시킬 수 있다. 본 발명에서는 전기로 구동되는 모터를 예로 들었으나, 본 발명은 반드시 이에 한정되는 것은 아니며, 본 발명은 배터리 등으로 구동되는 모터나 또는 공압으로 구동되는 구동기도 포함할 수 있다.
- [0024] 상기 디스크(120)는 상기 모터(110)에 의해 회전되는 회전축(112)에 결합되어 상기 회전축(112)과 함께 회전될 수 있다.
- [0025] 그리고, 도 5에 도시된 바와 같이, 상기 탈모봉(130)은 상기 디스크(120)로부터 상기 디스크(120)의 회전축

(112) 방향으로 돌출되도록 복수개가 장착될 수 있다.

- [0026] 상기 탈모봉(130)은 어느정도 탄성을 가지는 고무 또는 합성수지의 재질로 이루어지며, 길이방향에 걸쳐 환형 형태의 돌기가 복수개 형성될 수 있다.
- [0027] 따라서, 상기 모터(110)에 의해 디스크(120)가 회전되며, 상기 디스크(120)에 장착된 탈모봉(130) 또한 디스크(120)의 회전에 의해 같이 회전될 수 있다.
- [0028] 즉, 상기 탈모봉(130)이 도출된 닭의 피부에 접촉된 상태에서 회전되면서 상기 탈모봉(130)이 닭털과 접촉하면서 닭털을 뜯어낼 수 있다.
- [0029] 한편, 상기 탈모봉(130)은, 도 6 및 도 7에 도시된 바와 같이, 그 길이방향이 상기 디스크(120)의 회전축(112) 방향과 평행하지 않고 경사지도록 형성될 수 있다.
- [0030] 이를 더 자세하게 설명하자면, 상기 탈모봉(130)은 그 끝단이 상기 디스크(120)의 지름방향 외측을 향하도록 경사지게 형성될 수 있다. 물론, 본 발명은 이에 한정된 것은 아니며, 상기 탈모봉(130)의 끝단이 상기 디스크(120)의 지름방향 내측을 향하도록 경사질 수도 있을 것이다. 다만, 본 실시예에서는 탈모봉(130)의 끝단이 디스크(120)의 지름방향 외측을 향하여 경사지는 것을 예로 들어 설명하기로 한다.
- [0031] 또한, 상기 탈모봉(130)은 도 8에 도시된 바와 같이, 끝단으로 갈수록 상기 디스크(120)의 회전방향의 반대편을 향하도록 경사지게 형성될 수도 있다.
- [0032] 따라서, 상기 탈모봉(130)은 끝단이 디스크(120)의 지름방향 외측을 향하여 경사지면서도 끝단이 디스크(120)의 회전방향 반대편을 향하도록 경사지게 형성되는 것이다.
- [0033] 또한, 상기 디스크(120)의 중심부에 상기 모터(110)에 의해 회전되는 회전축(112)과 결합되는 회전축공(122)이 형성되며, 상기 회전축공(122)의 주위에는 탈모봉(130)이 장착되는 탈모봉공(124)이 복수개 형성될 수 있다.
- [0034] 이 때, 도 6에 도시된 바와 같이, 상기 회전축공(122)의 가상의 중심축(123)은 회전축(112)과 평행하거나 일치하도록 형성되며, 상기 탈모봉(130)이 장착되는 탈모봉공(124)의 가상의 중심축(125)은 상기 회전축(112)과 각도를 이루도록 형성될 수 있다.
- [0035] 물론, 상기 탈모봉공(124)의 가상의 중심축(125)과 상기 탈모봉(130)의 길이방향 중심축(125)은 동일할 수 있다.
- [0036] 즉, 상기 탈모봉공(124)의 중심축(125)은 상기 탈모봉(130)의 끝단이 디스크(120)의 지름방향 외측을 향하여 경사지면서도 끝단이 디스크(120)의 회전방향 반대편을 향하도록 회전축(112)과 경사지게 장착될 수 있다.
- [0037] 한편, 도 6 내지 도 9에 도시된 바와 같이, 상기 탈모봉공(124)의 주위에는 상기 탈모봉(130)의 길이방향 중심축(125)과 직각을 이루는 면을 형성하는 장착부(126)가 형성될 수 있다.
- [0038] 그리고, 상기 모터(110)에 의해 회전되는 회전축(112)은 그 단면의 적어도 일부가 직선을 이루도록 형성될 수 있다. 또한, 상기 회전축공(122)의 내주면 또한 상기 회전축(112)의 직선을 이루는 일면에 대응되도록 적어도 일부가 직선으로 형성될 수 있다. 따라서, 상기 회전축(112)과 회전축공(122)이 헛돌지 않고 회전력을 전달받을 수 있으며, 디스크(120)에 별도의 볼트(미도시)를 체결할 필요가 없다.
- [0039] 또한, 상기 디스크(120)는 금속재질일 수 있으며, 또는 플라스틱 등의 합성수지 재질일 수도 있다.
- [0040] 상기와 같이 이루어진 본 발명의 도계용 탈모기가 작동될 때에는 상기 디스크(120)가 회전되면서 상기 탈모봉(130)의 끝단이 닭의 피부에 접촉되며 약간의 압력이 가해지게 된다.
- [0041] 따라서, 디스크(120)의 회전력과 압력에 의해 상기 탈모봉(130)이 휘게 되는데, 이때, 상기 탈모봉(130)이 끝단이 디스크의 지름방향 외측을 향하여 경사지면서도 끝단이 디스크(120)의 회전방향 반대편을 향하도록 회전축과 경사지게 장착되므로, 상기 탈모봉(130)이 회전축(112)과 평행하며, 디스크(120)에 수직되도록 장착되는 것에 비하여 탈모봉(130)의 변형이 적게 일어나게 되어 탈모봉(130)의 내구성이 향상되며, 또한, 탈모봉(130)과 디스크(120) 사이의 간격 또한 적게 발생되어 닭털이 끼이는 현상이 현저히 줄어들게 되므로 작업효율을 향상시킬 수 있다.
- [0042] 이상과 같이 본 발명에 따른 바람직한 실시예를 살펴보았으며, 앞서 설명된 실시예 이외에도 본 발명이 그 취지나 범주에서 벗어남이 없이 다른 특정 형태로 구체화 될 수 있다는 사실은 해당 기술에 통상의 지식을 가진 이들에게는 자명한 것이다. 그러므로, 상술된 실시예는 제한적인 것이 아니라 예시적인 것으로 여겨져야 하고,

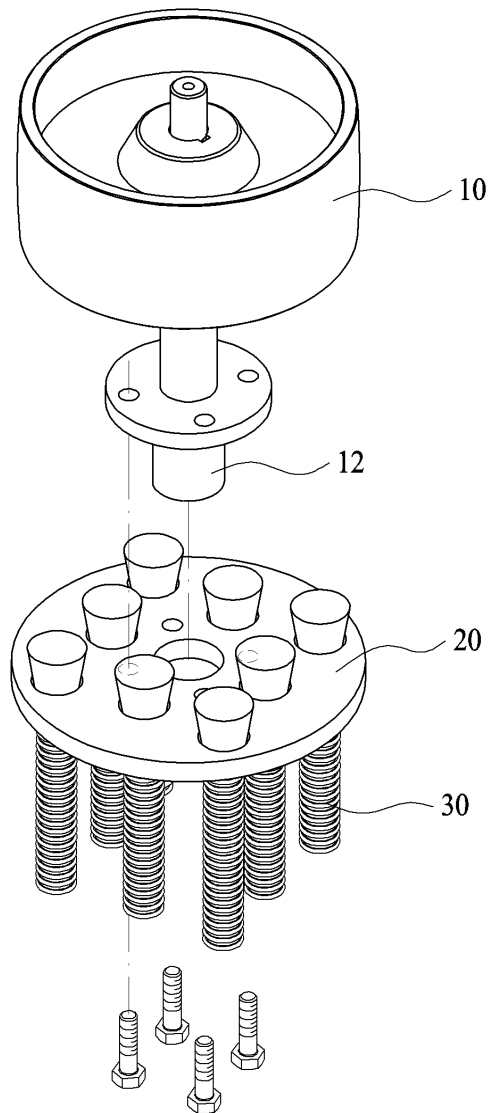
이에 따라 본 발명은 상술한 설명에 한정되지 않고 첨부된 청구항의 범주 및 그 동등 범위 내에서 변경될 수도 있다.

**부호의 설명**

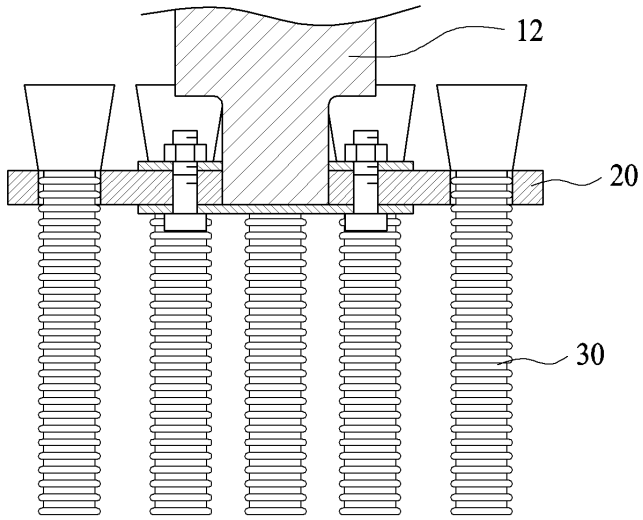
- 110: 모터
- 112: 회전축
- 120: 디스크
- 122: 회전축공
- 123: 회전축공의 가상의 중심축
- 124: 탈모봉공
- 125: 탈모봉공의 가상의 중심축
- 126: 장착부
- 130: 탈모봉공

**도면**

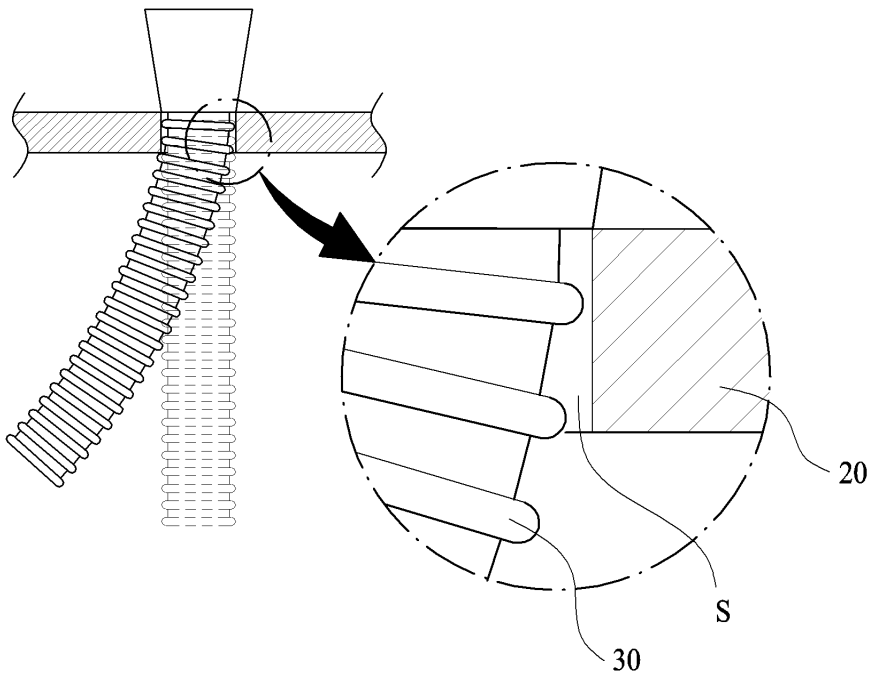
**도면1**



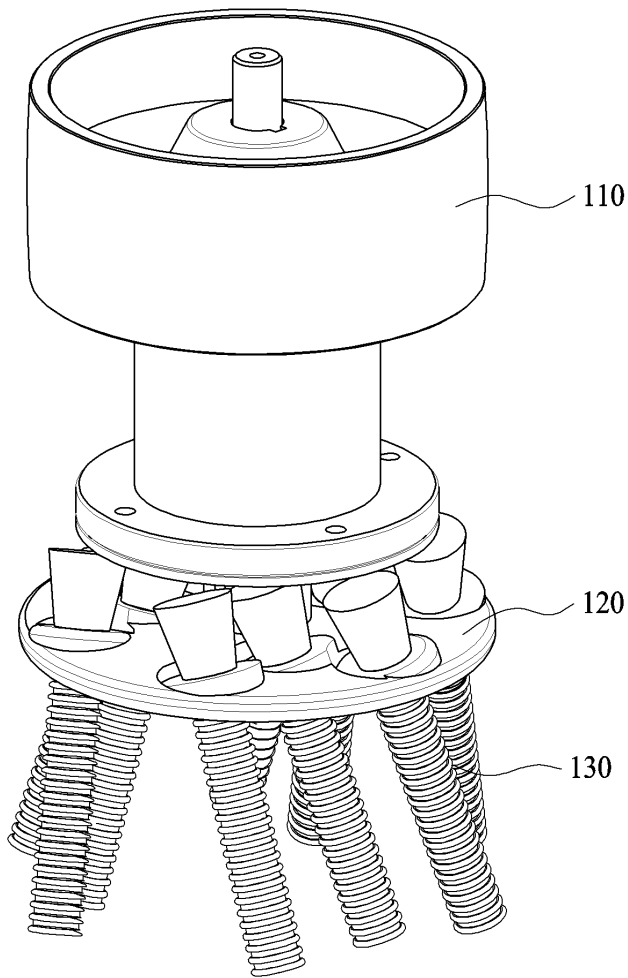
도면2



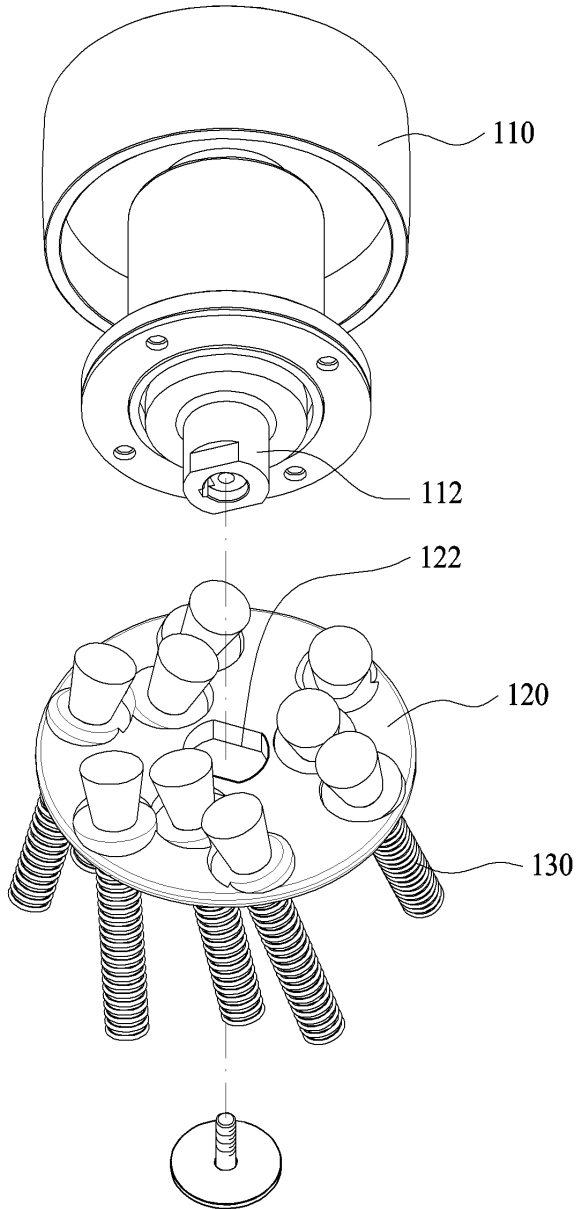
도면3



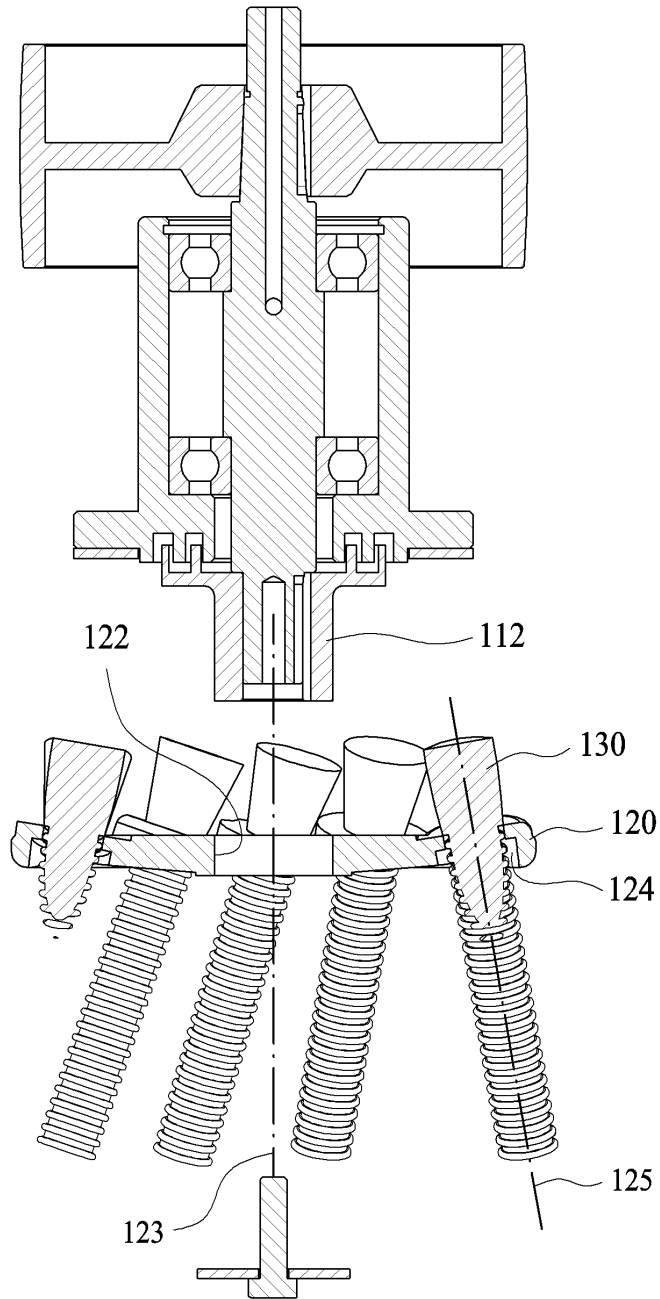
도면4



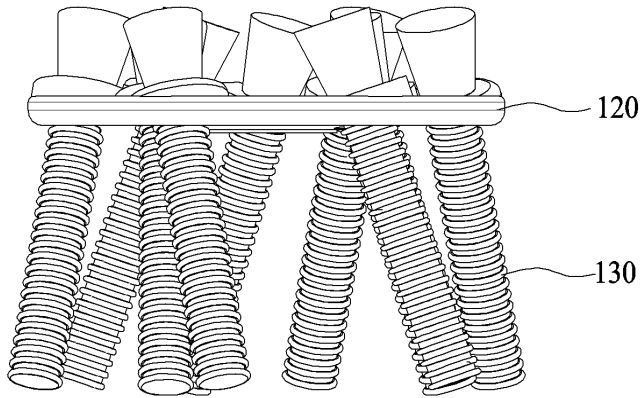
도면5



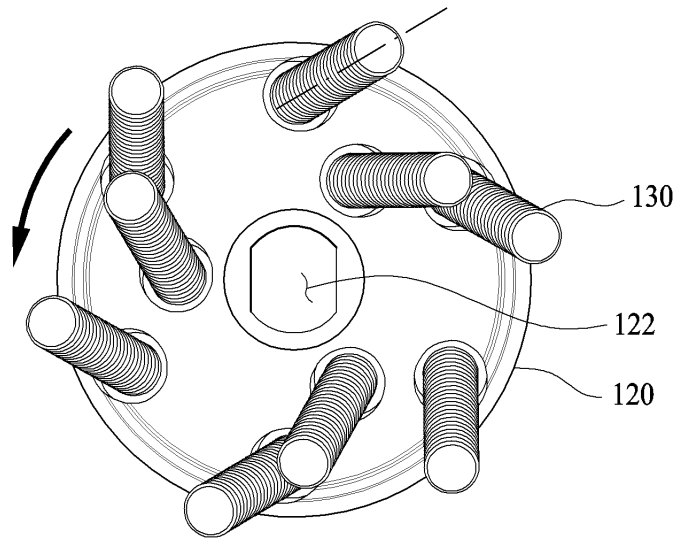
도면6



도면7



도면8



도면9

