



(19) 대한민국특허청(KR)
(12) 공개특허공보(A)

(11) 공개번호 10-2012-0132367
 (43) 공개일자 2012년12월05일

(51) 국제특허분류(Int. Cl.)
 G02B 26/02 (2006.01) B81B 7/02 (2006.01)
 (21) 출원번호 10-2012-0054620
 (22) 출원일자 2012년05월23일
 심사청구일자 2012년05월23일
 (30) 우선권주장
 JP-P-2011-116592 2011년05월25일 일본(JP)

(71) 출원인
 가부시키키가이샤 재팬 디스플레이 이스트
 일본국 치바켄 모바라시 하야노 3300
 (72) 발명자
 와타베, 카즈후미
 일본 치바켄 모바라시 하야노 3300 가부시키키가이
 샤 재팬 디스플레이 이스트 내
 미후네, 마사유키
 일본 치바켄 모바라시 하야노 3300 가부시키키가이
 샤 재팬 디스플레이 이스트 내
 (뒷면에 계속)
 (74) 대리인
 김충석, 이선재

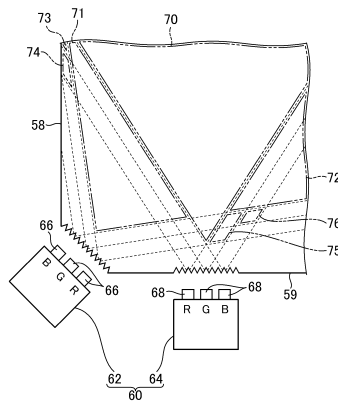
전체 청구항 수 : 총 10 항

(54) 발명의 명칭 **백라이트 및 표시장치**

(57) 요약

모든 색이 믹싱되는 유효발광영역이 넓은 백라이트 및 이를 구비한 표시장치를 제공한다. 복수의 광원(60)은, 배열 방향의 단면에 위치하는 한 쌍의 제1 광원(62)과, 한 쌍의 제1 광원(62)의 사이에 위치하는 적어도 하나의 제2 광원(64)을 포함하고, 한 쌍의 제1 광원(62)이 향하는 방향은, 각각, 적어도 하나의 제2 광원(64)이 향하는 방향과 교차하도록 설정되고, 각각의 제1 광원(62)은, 주변을 따라 배열된 다른 3색 이상의 광을 발하는 3개 이상의 제1 발광부(66)를 갖고, 적어도 하나의 제2 광원(64)은, 주변을 따라 배열된, 다른 3색 이상의 광을 발하는 3개 이상의 제2 발광부(68)를 갖고, 3개 이상의 제2 발광부(68)에 가장 가까운 하나의 제1 발광부(66)가 발하는 광은, 3개 이상의 제1 발광부(66)에 가장 가까운 하나의 제2 발광부(68)가 발하는 광과 색이 동일하다.

대표도 - 도5



(72) 발명자

무네요시, 타카히코

일본 치바켄 모바라시 하야노 3300 가부시키가이샤
재팬 디스플레이 이스트 내

안도, 나오히사

일본 치바켄 모바라시 하야노 3300 가부시키가이샤
재팬 디스플레이 이스트 내

미야모토, 미츠히데

일본 치바켄 모바라시 하야노 3300 가부시키가이샤
재팬 디스플레이 이스트 내

특허청구의 범위

청구항 1

발광면을 갖는 도광판과,

상기 도광판의 단면에 대향하고, 또한 상기 발광면의 주변을 따라 배열된 복수의 광원을 갖고,

상기 발광면의 주변을 따라 배열된 상기 복수의 광원은, 양단에 위치하는 한 쌍의 제1 광원과, 상기 한 쌍의 제1 광원의 사이에 위치하는 적어도 하나의 제2 광원을 포함하고,

상기 한 쌍의 제1 광원의 출사방향은, 각각, 상기 적어도 하나의 제2 광원의 출사방향과 교차하도록 설정되고,

각각의 상기 제1 광원은, 상기 주변을 따라 배열된, 각각이 다른 광을 발하는 3개 이상의 제1 발광부를 갖고,

상기 적어도 하나의 제2 광원은, 상기 주변을 따라 배열된, 각각이 다른 광을 발하는 3개 이상의 제2 발광부를 갖고,

상기 3개 이상의 제2 발광부에 가장 가까운 하나의 상기 제1 발광부가 발하는 광은, 상기 3개 이상의 제1 발광부에 가장 가까운 하나의 상기 제2 발광부가 발하는 광과, 색이 같은 것을 특징으로 하는 백라이트.

청구항 2

제1항에 있어서,

상기 3개 이상의 제2 발광부에서 가장 떨어진 하나의 상기 제1 발광부가 발하는 광은, 상기 3개 이상의 제1 발광부에서 가장 떨어진 하나의 상기 제2 발광부가 발하는 광과, 색이 같은 것을 특징으로 하는 백라이트.

청구항 3

제1항에 있어서,

각각의 상기 제1 광원은, 3개의 상기 제1 발광부를 갖고,

상기 적어도 하나의 제2 광원은, 3개의 상기 제2 발광부를 갖고,

중앙에 위치하는 하나의 상기 제1 발광부가 발하는 광은, 중앙에 위치하는 하나의 상기 제2 발광부가 발하는 광과, 색이 같은 것을 특징으로 하는 백라이트.

청구항 4

제1항에 있어서,

상기 3개 이상의 제2 발광부에서 가장 떨어진 하나의 상기 제1 발광부가 발하는 광은, 상기 3개 이상의 제1 발광부에서 가장 떨어진 하나의 상기 제2 발광부가 발하는 광과, 색이 다른 것을 특징으로 하는 백라이트.

청구항 5

제1항에 있어서,

각각의 상기 제1 광원은, 3개의 상기 제1 발광부를 갖고,

상기 적어도 하나의 제2 광원은, 3개의 상기 제2 발광부를 갖고,

중앙에 위치하는 하나의 상기 제1 발광부가 발하는 광은, 중앙에 위치하는 하나의 상기 제2 발광부가 발하는 광과, 색이 다른 것을 특징으로 하는 백라이트.

청구항 6

제1항 내지 제5항 중 어느 한 항에 있어서,

상기 도광판의 상기 단면은, 상기 적어도 하나의 제2 광원이 대향하는 제2 영역과, 상기 제2 영역의 양측에서 상기 한 쌍의 제1 광원이 대향하는 한 쌍의 제1 영역을 포함하고,

상기 한 쌍의 제1 영역은, 각각 상기 제2 영역에서 내려가는 방향으로 경사지는 것을 특징으로 하는 백라이트.

청구항 7

제1항 내지 제5항 중 어느 한 항에 있어서,

상기 도광판의 상기 단면은, 상기 한 쌍의 제1 광원 및 상기 적어도 하나의 제2 광원과 대향하는 위치에 요철이 형성되어 있는 것을 특징으로 하는 백라이트.

청구항 8

제1항 내지 제5항 중 어느 한 항에 있어서,

필드 시퀀셜 방식으로 구동되는 것을 특징으로 하는 백라이트.

청구항 9

제1항 내지 제5항 중 어느 한 항에 기재된 백라이트와,

상기 백라이트에 대향하여 배치된 표시패널을 갖는 표시장치.

청구항 10

제9항에 있어서,

상기 표시패널은, 상기 발광면에서 출사되는 광의 투과 및 차단을 각각 제어하는 복수의 광셔터를 구비하는 것을 특징으로 하는 표시장치.

명세서

기술분야

[0001] 본 발명은 백라이트 및 표시장치에 관한 것이다.

배경기술

[0002] MEMS디스플레이(Micro Electro Mechanical System Display)는, 액정디스플레이를 대체할 것으로 기대되는 디스플레이이다(일본특허공개 2008-197668호 공보 참조). 이 디스플레이는, 편광을 이용한 액정셔터 방식과는 달리, 기계셔터 방식에 의해 광의 투과량을 개폐함으로써 명암을 표시한다. 상세하게는, 예를 들어, 고정개구의 상방에 셔터를 배치함으로써 광을 차단하고, 고정개구의 상방으로부터 셔터를 퇴피시킴으로써 광을 투과시킨다.

발명의 내용

해결하려는 과제

[0003] MEMS디스플레이에는 적(R), 녹(G), 및 청(B)의 3색의 광을 필드 시퀀셜 방식으로 발광시키는 백라이트가 사용된다. 상세하게는, 적(R), 녹(G), 및 청(B)의 3색광을 각각 발하는 3종류의 발광다이오드(LED)가 도광판의 에지에 대향하고, 이들을 순차 점등함으로써, 적(R), 녹(G), 및 청(B)의 발광이 가능해진다. 이러한 색은, 사람 눈의 시간적 분해능의 한계로 인해, 잔상으로 혼색하기 때문에, 황(Y), 시안(C), 마젠타(M) 및 백(W)의 광도 인식되도록 되어 있다. 또한 상기 3종류의 발광다이오드가 하나의 패키지가 되어 하나의 광원이 구성되고, 백라이트의 에지를 따라 복수의 광원이 배열되어 있다.

[0004] 종래, 이와 같은 복수 색의 발광을 가능하게 하는 백라이트는, 전체의 색(상기의 경우는 적(R), 녹(G), 및 청(B)의 3색)이 믹싱(혼합)되는 영역이 좁기 때문에 유효발광영역이 좁아져 버리는 문제가 있었다.

[0005] 본 발명은, 모든 색이 믹싱되는 유효발광영역이 넓은 백라이트 및 이를 구비한 표시장치를 제공하는 것을 목적으로 한다.

과제의 해결 수단

[0006] (1) 본 발명에 따른 백라이트는, 발광면을 갖는 도광판과, 상기 도광판의 단면에 대향하고, 또한 상기 발광면의

주변을 따라 배열된 복수의 광원을 갖고, 상기 발광면의 주변을 따라 배열된 상기 복수의 광원은, 양단에 위치하는 한 쌍의 제1 광원과, 상기 한 쌍의 제1 광원의 사이에 위치하는 적어도 하나의 제2 광원을 포함하고, 상기 한 쌍의 제1 광원의 출사방향(제1 광원이 향하는 방향)은, 각각, 상기 적어도 하나의 제2 광원의 출사방향(제2 광원이 향하는 방향)과 교차하도록 설정되고, 각각의 상기 제1 광원은, 상기 주변을 따라 배열된, 각각이 다른 광을 발하는 3개 이상의 제1 발광부를 갖고, 상기 적어도 하나의 제2 광원은, 상기 주변을 따라 배열된, 각각이 다른 광을 발하는 3개 이상의 제2 발광부를 갖고, 상기 3개 이상의 제2 발광부에 가장 가까운 하나의 상기 제1 발광부가 발하는 광은, 상기 3개 이상의 제1 발광부에 가장 가까운 하나의 상기 제2 발광부가 발하는 광과, 색이 같은 것을 특징으로 한다. 본 발명에 의하면, 도광관에 입사한 광은, 도광관의 내부에서 반사하여 퍼지므로, 광원에서 떨어진 영역에서는 다른 3색 이상의 광이 혼색된다. 이에 대하여, 광이 반사하는 바로 앞 영역에서는, 어느 색인가가 혼색되지 않는 영역이 발생한다. 그러나, 상호간에 가장 가까운 제1 발광부와 제2 발광부의 광의 색이 동일한 것으로부터, 제1 발광부에 가장 가까운 제2 발광부의 색은, 제2 발광부에서 가장 먼 제1 발광부의 광의 색과는 다르다. 따라서, 반사하는 바로 앞 영역에서도, 제1 발광부에 가장 가까운 제2 발광부의 광에, 그 색과는 다른 색의 제1 발광부의 광을 혼색시킬 수 있다. 이에 의해, 유효발광 영역을 넓일 수가 있다.

[0007] (2) (1)에 기재된 백라이트에 있어서, 상기 3개 이상의 제2 발광부에서 가장 떨어진 하나의 상기 제1 발광부가 발하는 광은, 상기 3개 이상의 제1 발광부에서 가장 떨어진 하나의 상기 제2 발광부가 발하는 광과, 색이 같은 것을 특징으로 할 수 있다.

[0008] (3) (1) 또는 (2)에 기재된 백라이트에 있어서, 각각의 상기 제1 광원은, 3개의 상기 제1 발광부를 갖고, 상기 적어도 하나의 제2 광원은, 3개의 상기 제2 발광부를 갖고, 중앙에 위치하는 하나의 상기 제1 발광부가 발하는 광은, 중앙에 위치하는 하나의 상기 제2 발광부가 발하는 광과, 색이 같은 것을 특징으로 할 수 있다.

[0009] (4) (1)에 기재된 백라이트에 있어서, 상기 3개 이상의 제2 발광부에서 가장 떨어진 하나의 상기 제1 발광부가 발하는 광은, 상기 3개 이상의 제1 발광부에서 가장 떨어진 하나의 상기 제2 발광부가 발하는 광과, 색이 다른 것을 특징으로 할 수 있다.

[0010] (5) (1) 또는 (4)에 기재된 백라이트에 있어서, 각각의 상기 제1 광원은, 3개의 상기 제1 발광부를 갖고, 상기 적어도 하나의 제2 광원은, 3개의 상기 제2 발광부를 갖고, 중앙에 위치하는 하나의 상기 제1 발광부가 발하는 광은, 중앙에 위치하는 하나의 상기 제2 발광부가 발하는 광과, 색이 다른 것을 특징으로 할 수 있다.

[0011] (6) (1) 내지 (5) 중 어느 한 항에 기재된 백라이트에 있어서, 상기 도광관의 상기 단면은, 상기 적어도 하나의 제2 광원이 대향하는 제2 영역과, 상기 제2 영역의 양측에서 상기 한 쌍의 제1 광원이 대향하는 한 쌍의 제1 영역을 포함하고, 상기 한 쌍의 제1 영역은, 각각 상기 제2 영역에서 내려가는 방향으로 경사지는 것을 특징으로 할 수 있다.

[0012] (7) (1) 내지 (6) 중 어느 한 항에 기재된 백라이트에 있어서, 상기 도광관의 상기 단면은, 상기 한 쌍의 제1 광원 및 상기 적어도 하나의 제2 광원과 대향하는 위치에 요철이 형성되어 있는 것을 특징으로 할 수 있다.

[0013] (8) 본 발명에 따른 표시장치는, (1) 내지 (7) 중 어느 한 항에 기재된 백라이트와, 상기 백라이트에 대향하여 배치된 표시패널을 갖는 것을 특징으로 한다.

발명의 효과

[0014] 본 발명에 의하면, 도광관에 입사한 광은, 도광관의 내부에서 반사하여 퍼지므로, 광원에서 떨어진 영역에서는 다른 3색 이상의 광이 혼색된다. 이에 대하여, 광이 반사하는 바로 앞 영역에서는, 어느 색인가가 혼색되지 않는 영역이 발생한다. 그러나, 상호간에 가장 가까운 제1 발광부와 제2 발광부의 광의 색이 동일한 것으로부터, 제1 발광부에 가장 가까운 제2 발광부의 색은, 제2 발광부에서 가장 먼 제1 발광부의 광의 색과는 다르다. 따라서, 반사하는 바로 앞 영역에서도, 제1 발광부에 가장 가까운 제2 발광부의 광에, 그 색과는 다른 색의 제1 발광부의 광을 혼색시킬 수 있다. 이에 의해, 유효발광 영역을 넓일 수가 있다.

도면의 간단한 설명

[0015] 도 1은 본 발명의 실시예에 따른 표시장치의 개략을 도시하는 단면도이다.

도 2는 서터 및 그 구동부를 도시하는 도이다.

도 3은 차광막 및 그 개구부를 도시하는 확대단면도이다.

도 4는 본 발명의 실시예에 따른 백라이트의 상세를 도시하는 평면도이다.

도 5는 본 실시예에 따른 백라이트의 작용효과를 설명하는 도이다.

도 6은 본 발명의 실시예에 따른 백라이트의 변형예를 도시하는 도이다.

발명을 실시하기 위한 구체적인 내용

- [0016] 이하, 본 발명의 실시예에 대하여, 도면을 참조하여 설명한다. 도 1은, 본 발명의 실시예에 따른 표시장치의 개략을 도시하는 단면도이다.
- [0017] 표시장치는, 한 쌍의 광투과성 기관(10,12)(예를 들면 유리기관)을 갖는다. 한 쌍의 광투과성 기관(10,12)은, 간격을 두고 대향하도록 배치되어 있다.
- [0018] 한 쪽의 광투과성 기관(10)(도 1에서는 하측)에는, 도 2에 도시하는 셔터(14)가 구비되어 있다. 셔터(14)는, 구동개구(16)를 갖는 플레이트이다. 구동개구(16)에서 광을 통과하고, 구동개구(16) 이외의 부분에서 광을 차단한다. 구동개구(16)는, 일방향으로 긴 형상으로 되어 있다. 또한, 광은, 도 1에 도시하는 바와 같이, 광투과성 기관(10)에 겹쳐진 백라이트(18)에서 공급된다.
- [0019] 셔터(14)는, 제1 스프링(20)에 지지되어 광투과성 기관(10)에서 뜨는 것처럼 되어 있다. 복수(도 2에서는 4개)의 제1 스프링(20)에 의해서 셔터(14)가 지지되어 있다. 제1 스프링(20)은, 제1 앵커부(22)에서 광투과성 기관(10)에 고정되어 있다.
- [0020] 제1 스프링(20)은, 탄성변형 가능한 재료로 이루어져 있고, 셔터(14)의 판면에 평행한 방향으로 변형 가능하도록 배치되어 있다. 상세하게는, 제1 스프링(20)은, 셔터(14)에서 떨어진 방향(구동개구(16)의 길이 방향에 교차(예를 들어, 직교)하는 방향)으로 연장되는 제1 부(24)와, 구동개구(16)의 길이 방향을 따른 방향이며 구동개구(16)의 길이 방향의 중앙에서 바깥 방향을 향해서 연장되는 제2 부(26)와, 또한 셔터(14)에서 떨어진 방향(구동개구(16)의 길이 방향에 교차(예를 들어 직교)하는 방향)으로 연장되는 제3 부(28)를 갖는다. 그리고, 셔터(14)는, 도 2에 화살표로 도시하는 바와 같이, 구동개구(16)의 길이 방향에 교차(예를 들어, 직교)하는 방향으로 이동할 수 있도록 되어 있다.
- [0021] 광투과성 기관(10)에는, 제2 앵커부(30)에 지지된 제2 스프링(32)이 구비되어 있다. 제2 스프링(32)은, 제1 스프링(20)의 제2 부(26)보다도 셔터(14)에서 떨어진 측에서, 제2 부(26)에 대향하도록 되어 있다. 제2 앵커부(30)에 전압을 인가하고, 제1 스프링(20)의 제2 부(26)와의 전위차에 의한 정전인력에 의해, 제2 부(26)가 제2 앵커부(30)로 당겨지도록 되어 있다. 제2 부(26)가 당겨지면, 제2 부(26)와 일체적인 제1 부(24)를 개재하여, 셔터(14)도 당겨진다. 즉, 제1 스프링(20) 및 제2 스프링(32)은, 셔터(14)를 기계적으로 구동하기 위한 구동부(40)을 구성하기 위한 것이다.
- [0022] 다른 쪽의 광투과성 기관(12)에는 차광막(34)이 형성되어 있다. 차광막(34)의 도 1에서는 도시하지 않은 부분에는, 도 3에 도시하는 바와 같이, 고정개구(36)가 형성되어 있다. 셔터(14)의 상술한 구동개구(16)와 차광막(34)의 고정개구(36)가 연통하면 광이 통과하고, 셔터(14)의 이동에 의해 차광막(34)의 고정개구(36)가 차폐되면 광이 차단된다. 다시 말하면, 차광막(34)의 고정개구(36)로의 광의 통과 및 차단을 제어하도록, 셔터(14)는 기계적으로 구동된다. 대응하는 하나의 구동개구(16) 및 하나의 고정개구(36)에 의해 1화소가 구성되고, 다수의 화소에 의해 화상이 표시되도록 되어 있다. 그 때문에, 복수(다수)의 셔터(14)가 구비되어 있다.
- [0023] 한 쌍의 광투과성 기관(10,12)은, 도 1에 도시하는 절재(38)에 의해 간격을 두고 고정되어 있다. 절재(38)는 한 쌍의 광투과성 기관(10,12)에 밀착되어 있다. 또한, 절재(38)에 의해, 한 쌍의 광투과성 기관(10,12)의 사이에 봉지공간이 구획되어 있다.
- [0024] 봉지공간에는 오일(42)(예를 들어, 실리콘 오일)이 채워져 있다. 셔터(14) 및 구동부(40)는, 오일(42)내에 배치되어 있다. 오일(42)에 의해서 셔터(14) 및 구동부(40)의 움직임에 의한 진동을 억제할 수 있다. 또한, 오일(42)을 채움으로써 유전율이 상승하고, 정전인력에 의해 셔터(14)를 기계적으로 이동시키기 위한 구동전압을 저하시킬 수 있다.
- [0025] 도 4는 본 발명의 실시예에 따른 백라이트의 상세를 도시하는 평면도이다. 백라이트(18)는, 도광판(44)을 갖는다. 도광판(44)은, 판상으로 되어 있고, 면발광을 위한 표면(46)(도 1참조)을 갖는다. 도광판(44)의 이면(48)

(도 1참조)은, 내부에서 광이 반사하여 표면(46)의 방향을 향하도록 도시하지 않은 홈이 형성되어 있다. 도광판(44)의 두께 방향의 양면이 각각 표면(46) 및 이면(48)이다. 도광판(44)의 두께를 정의하는(표면(46) 및 이면(48)의 주변을 접속한다) 면이, 도광판(44)의 단면(50)이다. 도광판(44)의 단면(50)에 광이 입사된다.

- [0026] 도광판(44)의 단면(50)은, 광이 입사되는 한 쌍의 제1 영역(52)을 포함한다. 한 쌍의 제1 영역(52)은, 간격을 두고 위치한다. 또한, 도광판(44)의 단면(50)은, 한 쌍의 제1 영역(52)의 사이에, 다른 광이 입사되는 제2 영역(54)을 포함한다. 한 쌍의 제1 영역(52)은, 각각, 제2 영역(54)에서 내려가는 방향으로 경사진다. 즉, 제1 영역(52)은, 사각형의 도광판(44)의 각부를 모따기한 위치에 상당하는 영역이다. 제1 영역(52) 및 제2 영역(54)에는 입사한 광을 방사상(放射狀)으로 넓히기 위한 요철(예를 들어, V홈 등의 홈(56))이 형성되어 있다.
- [0027] 도광판(44)의 단면(50)은, 제1 영역(52)의 제2 영역(54)과는 반대측에서, 제2 영역(54)으로부터 떨어진 방향으로 연장되는 측면(58)을 포함한다. 측면(58)은, 내부에서 광이 반사하여 내부로 돌아오도록 되어 있다. 한 쌍의 측면(58)이 상호 반대를 향하고 있다.
- [0028] 백라이트(18)는, 도광판(44)의 단면(50)에 대향하여 배열된 복수의 광원(60)을 갖는다. 복수의 광원(60)은, 배열 방향의 양단에 위치하는 한 쌍의 제1 광원(62)의 사이에 위치하는 하나 또는 복수의 제2 광원(64)을 포함한다. 제1 광원(62)은, 제1 영역(52)에 대향하고, 제2 광원(64)은 제2 영역(54)에 대향한다. 한 쌍의 제1 광원(62)이 향하는 방향(광을 출사하는 방향)은, 각각, 제2 광원(64)이 향하는 방향(광을 출사하는 방향)과 교차하도록 설정되어 있다. 한 쌍의 제1 광원(62)은, 각각 도광판(44)의 표면(46)의 중앙 방향으로 비스듬하게 향해 있다.
- [0029] 제1 광원(62)은, 3개 이상(도 4의 예에서는 3개)의 제1 발광부(66)를 갖는다. 이러한 제1 발광부(66)는, 도광판(44)의 표면(46)의 주변을 따라 배열되어 있고, 다른 3색 이상의 광을 발한다. 도 4의 예에서는, 제1 발광부(66)는, 적(R), 녹(G), 청(B)의 3색의 광을 발한다.
- [0030] 제2 광원(64)은, 3개 이상(도 4의 예에서는 3개)의 제2 발광부(68)를 갖는다. 이러한 제2 발광부(68)는, 도광판(44)의 표면(46)의 주변을 따라 배열되어 있고, 다른 3색 이상의 광을 발한다. 도 4의 예에서는, 제2 발광부(68)는, 적(R), 녹(G), 청(B)의 3색의 광을 발한다. 제2 발광부(68)의 광의 3개 이상의 색은, 각각, 제1 발광부(66)의 광의 3개 이상의 색과 동일하다.
- [0031] 본 실시예에서는, 복수의 제1 발광부(66)의 내에서, 가장 제2 발광부(68)의 가까이에 위치하는 제1 발광부(66)가 발하는 광의 색과, 복수의 제2 발광부(68)의 내에서, 가장 제1 발광부(66)의 가까이에 위치하는 제2 발광부(68)가 발하는 광의 색이, 동일(도 4에 있어서 적(R))하다. 또한, 복수의 제1 발광부(66)의 내에서, 가장 제2 발광부(68)에서 떨어진 위치의 제1 발광부(66)가 발하는 광의 색과, 복수의 제2 발광부(68)의 내에서, 가장 제1 발광부(66)에서 떨어진 위치의 제2 발광부(68)가 발하는 광의 색이, 동일(도 4에 있어서는 청(B))하다.
- [0032] 도 4에 있어서, 제1 광원(62)은, 3개의 제1 발광부(66)를 갖는다. 제2 광원(64)은, 3개의 제2 발광부(68)를 갖는다. 중앙에 위치하는 제1 발광부(66)가 발하는 광의 색은, 중앙에 위치하는 제2 발광부(68)가 발하는 광의 색과, 동일(도 4에 있어서는 녹(G))하다.
- [0033] 도 5는, 본 실시예에 따른 백라이트의 작용효과를 설명하는 도이다. 제1 광원(62) 및 제2 광원(64)의 제1 발광부(66) 및 제2 발광부(68)로부터 출사한 광은, 각각, 도광판(44)으로 입사한다. 도광판(44)에 입사한 광은, 도광판(44)의 내부에서 반사하여 퍼지므로, 광원(60)에서 떨어진 영역에서는 다른 색의 광이 혼색된다. 적(R), 녹(G), 청(B)의 3색이 혼색(믹싱, 혼합)되는 영역은, 백색 광의 영역으로 인식된다. 또한, 본 실시예에서는, 적(R), 녹(G), 청(B)의 3색 중 어느 하나의 색이 강해도, 3색이 혼색되어 있는 광의 색을 백색으로 한다.
- [0034] 종래 예에 있어서는, 제1 광원(62)이 없기 때문에, 제2 광원(64)의 제2 발광부(68)로부터의 광, 즉, 적(R), 녹(G), 청(B)의 혼색에 의해 백색영역(70)이 형성된다. 이 경우, 3색의 혼색영역이 매우 좁기 때문에 백색영역이 좁아진다. 그러나, 본 실시예에 있어서는, 제1 광원(62)을 추가하는 것으로, 제1 광원(62)에 의한 백색영역(71 및 72)이 더해져, 백색영역을 보다 확대할 수 있다.
- [0035] 또한, 제2 발광부(68)의 광에 의해, 도광판(44)의 측면(58)에서 광이 반사하는 바로 앞 영역에 있어서, 적(R)과 녹(G)이 혼색하고 청(B)이 혼색되지 않는 비백색 영역(73)과, 적(R)만으로 녹(G)과 청(B)이 혼색되지 않는 비백색 영역(74)의 2개의 비백색 영역이 생긴다. 본 실시예에 있어서는, 상호 가장 가까운 제1 발광부(66)와 제2 발광부(68)의 광의 색(R)이 동일한 것으로부터, 제1 발광부(66)에 가장 가까운 제2 발광부(68)의 색(R)은, 제2 발광부(68)에서 가장 먼 제1 발광부(66)의 광의 색(B)과는 다르다. 때문에, 본 실시예와 같이 제1 광원(62)을 배치하는 것으로, 제2 발광부(68)로부터의 광에 대하여 도광판 내에서 적(R)과 녹(G)이 혼색하고 청(B)이 혼색되

지 않는 비백색 영역(73)에 대하여 제2 발광부(66)의 청(B)색을 혼색할 수 있고 백색영역으로 할 수 있다. 마찬가지로, 적(R)만으로 녹(G)과 청(B)이 혼색되지 않는 영역(74)에 대해서는, 제2 발광부(66)의 녹(G), 청(B)을 혼색할 수 있고, 비백색 영역(74)을 백색영역으로 할 수 있다.

[0036] 또한, 제2 광원부(64)에서 광이 섞이는 도광판(44)의 측면(59)측의 영역에 있어서, 녹(G), 청(B)이 혼색하고 적(R)이 혼색하지 않는 영역과, 청(B)만으로 적(R)과 녹(G)이 혼색하지 않는 영역의 두 개의 비백색 영역이 생긴다. 본 실시예에 있어서는, 상호 가장 가까운 제1 발광부(66)와 제2 발광부(68)의 광의 색(R)이 동일한 것으로부터, 제1 발광부(66)의 가장 가까운 제2 발광부(68)의 광의 색(R)은, 제2 발광부(68)에서 가장 먼 제1 발광부(66)의 광의 색(B)과 다르다. 때문에, 본 실시예와 같이 제1 광원(62)을 배치하는 것으로 녹(G), 청(B)이 혼색하고 적(R)이 혼색하지 않는 비백색 영역에 대하여 제1 광원(66)의 적(R)을 혼색할 수 있기 때문에 백색영역(75)을 얻을 수 있다. 또한, 청(B)만으로 적(R)과 녹(G)이 혼색하지 않는 영역에 대해서는, 제1 광원(66)의 적(R)과 녹(G)을 혼색할 수 있고, 백색영역(76)을 얻을 수 있다. 본 실시예에 의해 백색영역을 보다 넓게 할 수 있다.

[0037] 도 6은, 본 발명의 실시예에 따른 백라이트의 변형 예를 도시하는 도이다. 이 예에서는, 제2 발광부(68)에서 가장 떨어진 제1 발광부(66)가 발하는 광(G)은, 제1 발광부(66)에서 가장 떨어진 제2 발광부(68)(B)가 발하는 광과, 색이 다르다. 그리고, 중앙에 위치하는 제1 발광부(66)가 발하는 광(B)은, 중앙에 위치하는 제2 발광부(68)가 발하는 광(G)과, 색이 다르다. 그 밖의 구성은, 상기 실시예에서 설명한 내용이 해당한다.

[0038] 종래 예에 있어서는, 제1 광원(62)이 없기 때문에, 제2 광원(64)의 제2 발광부(68)로부터의 광, 즉, 적(R), 녹(G), 청(B)의 혼색에 의해 백색영역(70)이 형성되지만, 3색의 혼색영역이 매우 좁기 때문에 백색영역이 좁아진다. 그러나, 본 실시예에 있어서는, 제1 광원(62)을 추가하는 것으로, 제1 광원(62)에 의한 백색영역(71 및 72)이 더해져, 백색영역을 보다 확대할 수 있다.

[0039] 또한, 제2 발광부(68)의 광에 의해, 도광판(44)의 측면(58)에서 광이 반사하는 바로 앞의 영역에 있어서, 적(R)과 녹(G)이 혼색하고, 청(B)이 혼색하지 않는 비백색 영역(73)과, 적(R)만으로 녹(G)과 청(B)이 혼색하지 않는 비백색 영역(74)의 두 개의 비백색 영역이 생긴다. 그 때문에 본 실시예와 같이 제1 광원(62)을 배치하는 것으로, 제2 발광부(68)로부터의 광에 대하여 도광판 내에서 적(R)과 녹(G)이 혼색하고 청(B)이 혼색하지 않는 비백색 영역(73)에 대하여 제2 발광부(66)의 청(B)색을 혼색할 수 있고 백색영역으로 할 수 있다. 마찬가지로, 적(R)만으로 녹(G)과 청(B)이 혼색되지 않는 영역(74)에 대해서는, 제2 발광부(66)의 녹(G)과 청(B)을 혼색할 수 있고, 비백색 영역(74)을 백색영역으로 할 수 있다.

[0040] 또한, 제2 광원부(64)로부터의 광이 섞이는 도광판(44)의 측면(59)측의 영역에 있어서, 녹(G)과 청(B)이 혼색하고 적(R)이 혼색되지 않는 영역과, 청(B)만으로 적(R)과 녹(G)이 혼색되지 않는 영역의 두 개의 비백색 영역이 생긴다. 본 실시예와 같이 제1 광원(62)을 배치하는 것으로, 당해 두 개의 비백색 영역 내의 한 쪽 영역인 녹(G)과 청(B)이 혼색하고 적(R)이 혼색하지 않는 비백색 영역에 대해서는 제1 광원(66)의 적(R)색을 혼색할 수 있기 때문에 백색영역(75)을 얻을 수 있다. 본 실시예에 의해 백색영역을 보다 넓게 할 수 있다.

[0041] 본 발명은, 상술한 실시예에 한정되지 않고 여러 가지 변형이 가능하다. 예를 들어, 실시예에서 설명한 구성은, 실질적으로 동일한 구성, 동일한 작용 효과를 갖는 구성 또는 동일 목적을 달성할 수 있는 구성으로 치환할 수 있다.

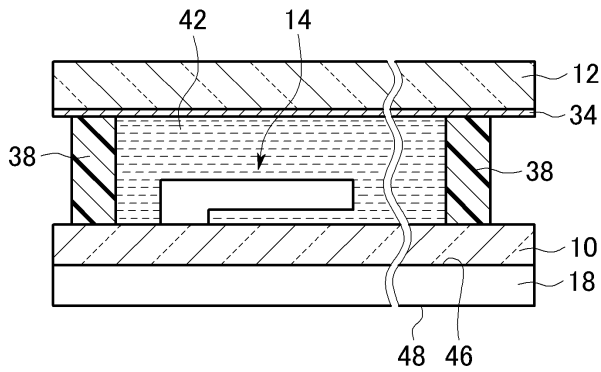
부호의 설명

- | | | |
|--------|--------------|--------------|
| [0042] | 10 : 광투과성 기관 | 12 : 광투과성 기관 |
| | 14 : 셔터 | 16 : 구동개구 |
| | 18 : 백라이트 | 20 : 제1 스프링 |
| | 22 : 제1 앵커부 | 24 : 제1 부 |
| | 26 : 제2 부 | 28 : 제3 부 |
| | 30 : 제2 앵커부 | 32 : 제2 스프링 |
| | 34 : 차광막 | 36 : 고정개구 |
| | 38 : 쉴재 | 40 : 구동부 |

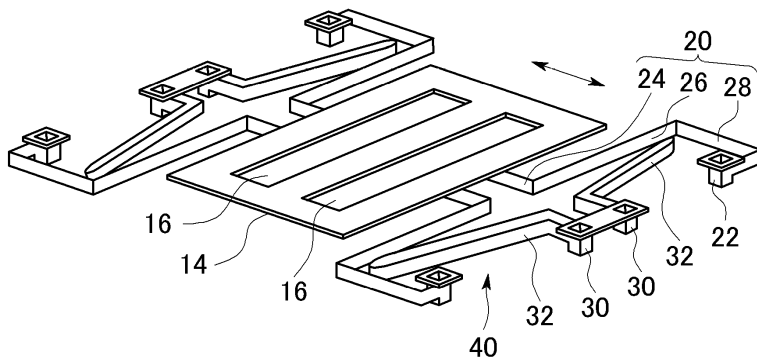
- | | |
|--------------|-------------|
| 42 : 오일 | 44 : 도광판 |
| 46 : 표면 | 48 : 이면 |
| 50 : 단면 | 52 : 제1 영역 |
| 54 : 제2 영역 | 56 : 홈 |
| 58 : 측면 | 60 : 광원 |
| 62 : 제1 광원 | 64 : 제2 광원 |
| 66 : 제1 발광부 | 68 : 제2 발광부 |
| 70 : 유효발광 영역 | |

도면

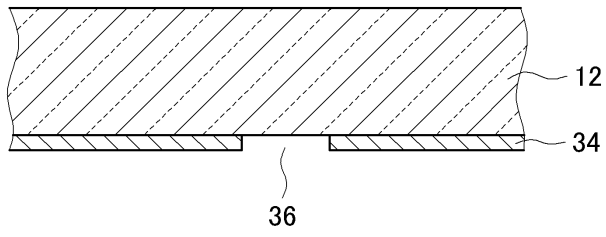
도면1



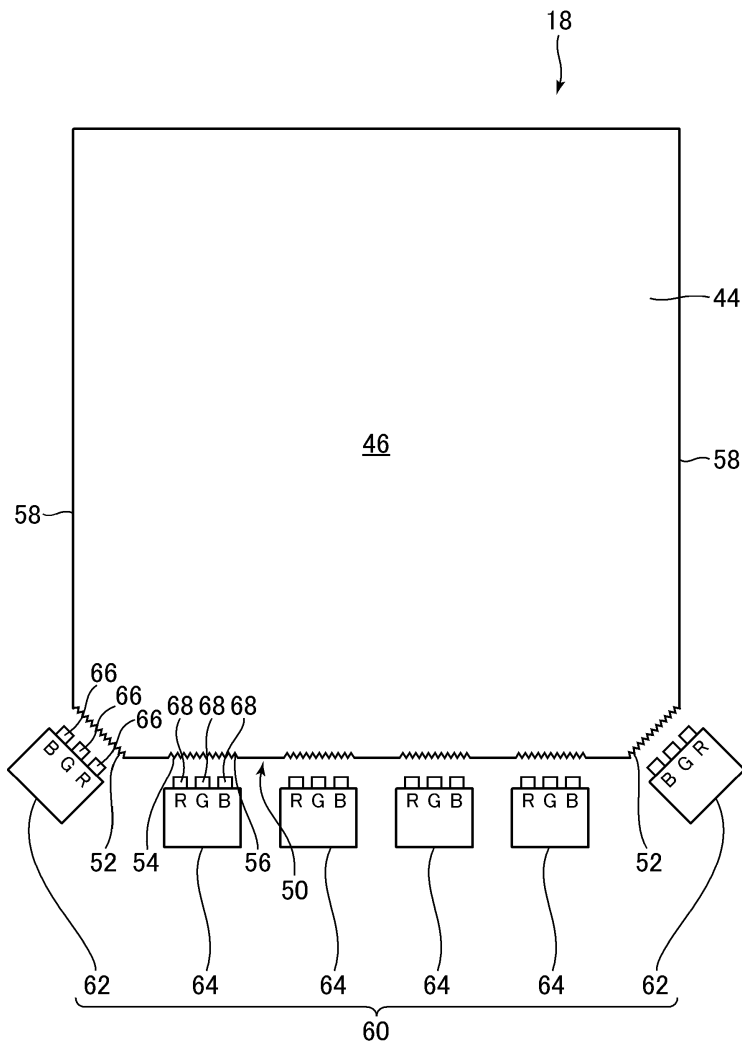
도면2



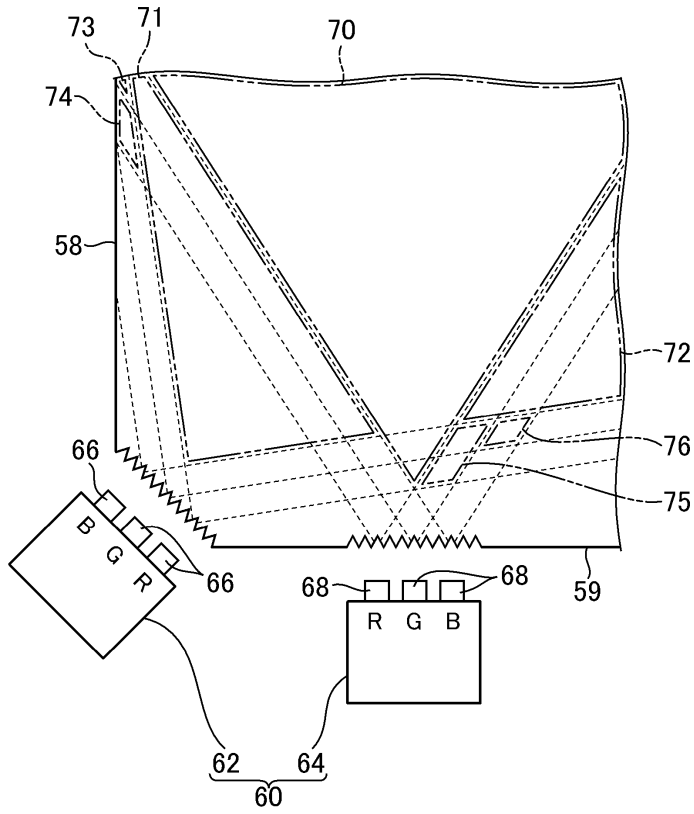
도면3



도면4



도면5



도면6

