

(12) DEMANDE INTERNATIONALE PUBLIÉE EN VERTU DU TRAITÉ DE COOPÉRATION EN MATIÈRE DE BREVETS (PCT)

(19) Organisation Mondiale de la
Propriété Intellectuelle
Bureau international



(10) Numéro de publication internationale
WO 2017/103476 A1

(43) Date de la publication internationale
22 juin 2017 (22.06.2017)

- (51) Classification internationale des brevets :
A47J 31/44 (2006.01) A47J 27/21 (2006.01)
A47J 36/00 (2006.01) A47J 27/212 (2006.01)
A47J 43/04 (2006.01) G05B 15/02 (2006.01)
A47J 44/00 (2006.01) H04W 4/00 (2009.01)
A47J 27/00 (2006.01)
- (21) Numéro de la demande internationale :
PCT/FR2016/053425
- (22) Date de dépôt international :
14 décembre 2016 (14.12.2016)
- (25) Langue de dépôt : français
- (26) Langue de publication : français
- (30) Données relatives à la priorité :
15/62472 16 décembre 2015 (16.12.2015) FR
- (71) Déposant : SEB S.A. [FR/FR]; 112 chemin du Moulin Carron, Campus SEB, 69130 Ecully (FR).
- (72) Inventeurs : BEAUDET, Jean-Yves; La Grandière, 53110 Saint-julien-du-terroux (FR). BLOND, Laurent; 9 rue Philippe Trinquet, 21200 Beaune (FR). DURAND, Lionel; 27 Terre Aurez, 50810 Saint-pierre-de-semilly (FR).
- (74) Mandataire : CABINET GERMAIN & MAUREAU; B.P.6153, 69466 Lyon Cedex 06 (FR).
- (81) États désignés (sauf indication contraire, pour tout titre de protection nationale disponible) : AE, AG, AL, AM, AO, AT, AU, AZ, BA, BB, BG, BH, BN, BR, BW, BY, BZ, CA, CH, CL, CN, CO, CR, CU, CZ, DE, DJ, DK, DM, DO, DZ, EC, EE, EG, ES, FI, GB, GD, GE, GH, GM, GT, HN, HR, HU, ID, IL, IN, IR, IS, JP, KE, KG, KH, KN, KP, KR, KW, KZ, LA, LC, LK, LR, LS, LU, LY, MA, MD, ME, MG, MK, MN, MW, MX, MY, MZ, NA, NG, NI, NO, NZ, OM, PA, PE, PG, PH, PL, PT, QA, RO, RS, RU, RW, SA, SC, SD, SE, SG, SK, SL, SM, ST, SV, SY, TH, TJ, TM, TN, TR, TT, TZ, UA, UG, US, UZ, VC, VN, ZA, ZM, ZW.
- (84) États désignés (sauf indication contraire, pour tout titre de protection régionale disponible) : ARIPO (BW, GH, GM, KE, LR, LS, MW, MZ, NA, RW, SD, SL, ST, SZ, TZ, UG, ZM, ZW), eurasiatique (AM, AZ, BY, KG, KZ, RU, TJ, TM), européen (AL, AT, BE, BG, CH, CY, CZ, DE, DK, EE, ES, FI, FR, GB, GR, HR, HU, IE, IS, IT, LT, LU, LV, MC, MK, MT, NL, NO, PL, PT, RO, RS, SE, SI, SK, SM, TR), OAPI (BF, BJ, CF, CG, CI, CM, GA, GN, GQ, GW, KM, ML, MR, NE, SN, TD, TG).

[Suite sur la page suivante]

(54) Title : INTERFACE AND CONTROL UNIT

(54) Titre : ENSEMBLE D'INTERFACE ET DE COMMANDE

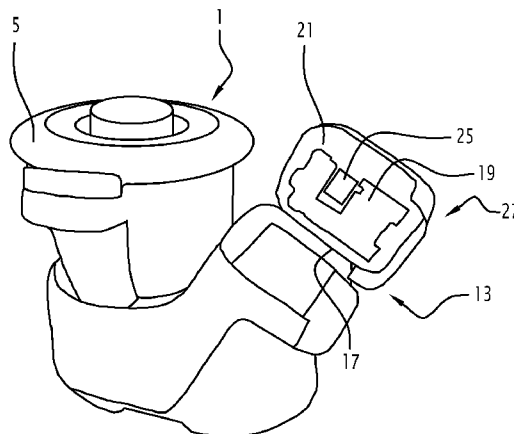


Fig. 2

(57) Abstract : The invention relates to an interface and control unit (27) for a cooking appliance, comprising: a control circuit (19) comprising a connection point (20) for connecting to a power circuit (18) of the cooking appliance (A) or to an element for connection to said power circuit (18), the control circuit being arranged so as to emit a control signal for at least one functional element of the cooking appliance; a communication circuit (25) arranged so as to communicate according to a known communication protocol, for example a protocol for two-way communication by radio waves, the communication circuit (25) also being able to exchange information with the control circuit (19); and a support to which are attached, or in which are arranged, the control circuit (19) and the communication circuit (25), the support comprising elements for fixing to a frame of the cooking appliance (A).

(57) Abrégé :

[Suite sur la page suivante]



WO 2017/103476 A1

**Publiée :**

— avec rapport de recherche internationale (Art. 21(3))

Ensemble d'interface et de commande (27) pour appareil de préparation culinaire comprenant : un circuit de commande (19) comprenant une prise (20) adaptée pour être branchée à un circuit de puissance (18) de l'appareil de préparation culinaire (A) ou à un élément de liaison audit circuit de puissance (18), le circuit de commande étant agencé pour émettre un signal de commande d'au moins un élément fonctionnel de l'appareil de préparation culinaire, un circuit de communication (25) agencé pour communiquer selon un protocole de communication connu, par exemple un protocole de communication bidirectionnel par ondes radio, le circuit de communication (25) étant en outre apte à échanger des informations avec le circuit de commande (19), un support sur lequel sont rapportés ou dans lequel sont ménagés le circuit de commande (19) et le circuit de communication (25), le support comprenant des fixations à un bâti de l'appareil de préparation culinaire (A).

Ensemble d'interface et de commande

La présente invention concerne un ensemble d'interface et de
5 commande pour appareil de préparation culinaire. Un tel ensemble d'interface
et de commande est intégré dans un boîtier de l'appareil de préparation
culinaire et comprend un circuit de commande.

L'ensemble d'interface et de commande donne satisfaction dans le
sens où il est possible de le remplacer par un autre dans le cadre du service
10 après vente. Ainsi si un problème de fonctionnement est dû à la partie contrôle
de l'appareil de préparation culinaire, la partie mécanique, qui est en général
encore en bon état, peut être conservée.

Toutefois, il n'est pas toujours possible d'équiper l'appareil de
préparation culinaire avec la dernière version disponible de l'ensemble
15 d'interface et de commande, cette dernière version possédant plus de fonctions
de commande.

En effet, le boîtier dans lequel doit être installé l'ensemble
d'interface et de commande impose une limite de taille et de forme pour
l'ensemble d'interface et de commande. Dans ce cadre, la conception de
20 nouvelles versions de l'ensemble d'interface et de commande est contrainte
par le manque de place. En particulier il est difficile d'inclure de nouveaux
éléments de contrôle et/ou de commande.

La présente invention vise à résoudre tout ou partie des
inconvénients mentionnés ci-dessus.

25 A ce titre, l'invention concerne un ensemble d'interface et de
commande pour appareil de préparation culinaire comprenant :

- un circuit de commande agencé pour émettre un signal de
commande d'au moins un élément fonctionnel de l'appareil de préparation
culinaire,
- 30 - un circuit de communication agencé pour communiquer selon un
protocole de communication connu, par exemple un protocole de
communication bidirectionnel par ondes radio, le circuit de communication
étant en outre apte à échanger des informations avec le circuit de commande,
- un support sur lequel sont rapportés ou dans lequel sont ménagés
35 le circuit de commande et le circuit de communication, le support comprenant
des fixations à un bâti de l'appareil de préparation culinaire.

L'ensemble d'interface et de commande est facile à manipuler car tous ses éléments sont solidaires. Il est ainsi possible de changer l'ensemble d'interface et de commande d'un appareil de préparation culinaire de manière aisée.

5 Cette disposition est intéressante car il est possible de faire évoluer l'appareil de préparation culinaire en conservant la partie mécanique et le circuit de puissance de l'appareil de préparation culinaire.

La présence d'un circuit de communication est également avantageuse. Les contraintes de géométrie que doit respecter l'ensemble
10 d'interface et de commande ne sont ainsi plus une limite au développement de fonctionnalités de commande et/ou de contrôle.

En effet, la partie commande de l'appareil de préparation culinaire peut ainsi être déportée vers un terminal distant, ce qui permet de gagner de la place dans le boîtier.

15 Selon un aspect de l'invention, le circuit de commande comprend en outre une prise adaptée pour être branchée à un circuit de puissance de l'appareil de préparation culinaire ou à un élément de liaison audit circuit de puissance.

Cette disposition permet de conserver la partie puissance dans le
20 bâti de l'appareil de préparation culinaire. Ainsi lors du changement de l'ensemble d'interface et de commande, l'appareil de préparation culinaire conserve ses éléments fonctionnels et la partie puissance qui alimente ces éléments fonctionnels en énergie électrique.

La présente invention concerne également un ensemble d'interface
25 et de commande pour appareil de préparation culinaire comprenant :

- un circuit de commande comprenant une prise adaptée pour être branchée à un circuit de puissance de l'appareil de préparation culinaire ou à un élément de liaison audit circuit de puissance, le circuit de commande étant agencé pour émettre un signal de commande d'au moins un élément
30 fonctionnel de l'appareil de préparation culinaire,

- un circuit de communication agencé pour échanger des informations avec un terminal distant selon un protocole de communication connu, par exemple un protocole de communication bidirectionnel par ondes radio, le circuit de communication étant en outre apte à échanger des
35 informations avec le circuit de commande,

- un support sur lequel sont rapportés ou dans lequel sont ménagés le circuit de commande et le circuit de communication, le support comprenant des fixations à un bâti de l'appareil de préparation culinaire.

5 Selon un aspect de l'invention, l'ensemble d'interface et de commande comprend en outre un panneau de commande rapporté sur ou ménagé dans le support, le panneau de commande étant agencé pour échanger des informations avec le circuit de commande.

10 Cette disposition permet de faire évoluer les commandes de l'appareil de préparation culinaire. Les commandes peuvent également évoluer avec chaque nouvelle version de l'ensemble d'interface et de commande.

Selon un aspect de l'invention, le panneau de commande comprend une interface utilisateur. De préférence, l'interface utilisateur comprend un ensemble de boutons, un détecteur de mouvement et/ou un dispositif d'acquisition sonore.

15 Selon un aspect de l'invention, l'interface utilisateur comprend un dispositif d'avertissement. En particulier, le dispositif d'avertissement comprend un écran d'affichage, un dispositif d'avertissement sonore et/ou un voyant lumineux.

20 Selon un aspect de l'invention, l'ensemble d'interface et de commande comprend en outre un accéléromètre rapporté sur ou ménagé dans le support. Cette disposition permet de détecter le déplacement de l'appareil de préparation culinaire lors de son fonctionnement.

25 Il est ainsi possible d'arrêter le fonctionnement de l'entraîneur rotatif lorsqu'un déplacement est détecté de manière à éviter par exemple la chute de l'appareil d'une table. En effet, le déplacement peut être engendré par un balourd dû à l'élément rotatif en fonctionnement.

La présente invention concerne également un appareil de préparation culinaire comprenant un ensemble d'interface et de commande tel que décrit ci-dessus.

30 La présente invention concerne en outre un procédé de remplacement d'un ensemble d'interface et de commande d'un appareil de préparation culinaire comprenant les étapes suivantes :

- retirer un premier ensemble d'interface et de commande d'un bâti de l'appareil de préparation culinaire,

35 ledit premier ensemble d'interface et de commande comprenant un circuit de commande pourvu d'une prise adaptée pour être branchée à un

circuit de puissance de l'appareil de préparation culinaire ou à un élément de liaison audit circuit de puissance, le circuit de commande étant agencé pour émettre un signal de commande d'au moins un élément fonctionnel de l'appareil de préparation culinaire,

5 ledit premier ensemble d'interface et de commande comprenant en outre un support sur lequel sont rapportés ou dans lequel est ménagé le circuit de commande, le support comprenant des fixations à un bâti de l'appareil de préparation culinaire,

10 ledit premier ensemble d'interface et de commande étant dépourvu de circuit de communication,

- monter un deuxième ensemble d'interface et de commande tel que décrit ci-avant dans ledit bâti de l'appareil de préparation culinaire,

15 ledit deuxième ensemble d'interface et de commande comprenant un circuit de commande, un support et un circuit de communication agencé pour échanger des informations avec un terminal distant selon un protocole de communication connu, par exemple un protocole de communication bidirectionnel par ondes radio, le circuit de communication étant en outre apte à échanger des informations avec le circuit de commande.

20 Cette disposition permet de réaliser le remplacement du premier ensemble d'interface et de commande par un deuxième ensemble d'interface et de commande comprenant un circuit de communication.

L'encombrement du premier ensemble est comparable à l'encombrement du deuxième ensemble car seul le circuit de communication a été ajouté.

25 Il est donc possible de conserver l'ensemble de l'appareil de préparation culinaire à l'exception de son ensemble d'interface et de commande, c'est-à-dire la partie mécanique qui ne subit pas d'évolution majeure.

30 Au contraire, l'ensemble d'interface et de commande est susceptible d'évoluer, par exemple en permettant à l'utilisateur un choix plus important de recettes. Le circuit de communication permet donc de connecter l'ensemble d'interface et de commande à un terminal lui fournissant plus de recettes, c'est-à-dire un ensemble d'instructions pour la commande d'éléments fonctionnels de l'appareil de préparation culinaire.

35 Selon un aspect de l'invention, l'étape de retrait du premier ensemble d'interface et de commande du bâti de l'appareil de préparation

culinaire correspond à une étape de détachement des fixations au bâti de l'appareil de préparation culinaire, et/ou l'étape de montage du deuxième ensemble d'interface et de commande correspond à une étape de mise en place de fixations au bâti de l'appareil de préparation culinaire.

5 Il apparaît donc que le démontage du premier ensemble et le montage du deuxième ensemble sont faciles à mettre en œuvre. En effet, le fait de disposer d'un seul support sur lequel sont ménagés les éléments de l'ensemble d'interface et de commande permet un remplacement rapide.

10 La présente invention concerne également un procédé de commande d'un appareil de préparation culinaire.

Il est connu d'utiliser un appareil de préparation culinaire comprenant au moins un élément fonctionnel apte à exécuter une tâche particulière.

15 Un élément fonctionnel peut par exemple être un entraineur rotatif agencé pour mélanger au moins un ingrédient dans un récipient de travail de l'appareil de préparation culinaire ou un élément chauffant d'au moins un aliment disposé dans ledit récipient de travail.

20 Il est également connu d'utiliser un appareil de préparation culinaire disposant d'une entité de commande apte à contrôler l'exécution de ladite tâche et éventuellement apte à interrompre ladite tâche pour la reprendre ensuite si une condition de sécurité n'est pas respectée. Il peut s'agir par exemple de l'ouverture d'un couvercle de fermeture lors de l'exécution d'une tâche par l'appareil de préparation culinaire.

25 Il est également connu de commander à distance un appareil de préparation culinaire pour le lancement de ladite tâche.

Cette commande à distance est avantageuse car il est permis de déporter une partie de la mémoire et des éléments de commande de l'appareil de préparation culinaire dans un autre élément distant, par exemple un terminal.

30 Toutefois déporter les commandes de l'appareil de préparation culinaire à un élément distant a pour conséquence de permettre un démarrage de l'appareil de préparation culinaire à distance.

35 Ainsi l'utilisateur peut se trouver à distance de l'appareil de préparation culinaire et ne pas le voir bien que le terminal soit apte à lancer une tâche à distance.

Le démarrage de l'appareil de préparation culinaire alors que l'utilisateur peut être dans une autre pièce peut poser des problèmes de sécurité d'utilisation, notamment en fonction de la configuration du voisinage de l'appareil. Un problème de sécurité d'utilisation peut aussi résulter du
5 lancement involontaire d'une tâche.

La présente invention vise à résoudre tout ou partie des inconvénients mentionnés ci-dessus.

A cet effet, la présente invention concerne un procédé de commande interne d'un appareil de préparation culinaire comprenant une
10 entité de commande agencée pour recevoir des informations de commande selon un protocole de communication et au moins un élément fonctionnel apte à être commandé par l'entité de commande et apte à réaliser une tâche, le procédé de commande interne de l'appareil de préparation culinaire comprenant les étapes suivantes :

- 15 - réception d'une information de commande comprenant une instruction de commande relative à au moins un élément fonctionnel déterminé par l'entité de commande,
- génération d'une information d'état par l'entité de commande, l'information d'état étant relative à l'aptitude de l'au moins un
20 élément fonctionnel déterminé à exécuter ladite instruction de commande,
- transmission de l'information d'état par l'entité de commande à un dispositif d'avertissement de l'appareil de préparation culinaire, le dispositif d'avertissement étant apte à émettre un signal relatif à ladite information d'état,
- 25 - réception d'une instruction confirmative de commande par l'entité de commande en provenance d'une interface utilisateur de l'appareil de préparation culinaire,
- déclenchement de l'exécution d'une tâche déterminée par l'au moins un élément fonctionnel déterminé correspondant à l'instruction de
30 commande.

L'information de commande détermine la tâche qui est ensuite exécutée par l'au moins un élément fonctionnel correspondant. L'appareil de préparation culinaire est agencé pour recevoir cette information de commande et l'exécuter.

35 Ainsi, lorsque l'information de commande provient d'un système distant, la tâche ne s'exécute pas directement suite à l'envoi de l'information de

commande à l'appareil de préparation culinaire : une validation par l'intermédiaire de l'interface utilisateur est nécessaire.

Cette disposition permet donc de sécuriser l'utilisation de l'appareil de préparation culinaire car la tâche n'est exécutée qu'après transmission de l'instruction de commande et ensuite de l'instruction confirmative de commande.

Par exemple, lorsque l'information de commande est envoyée par erreur, la tâche n'est pas exécutée et il n'est pas nécessaire de se précipiter sur l'appareil de préparation culinaire pour stopper son exécution.

Selon un autre exemple, lorsque l'information de commande est correctement envoyée mais que l'appareil de préparation culinaire se trouve hors de vue de l'utilisateur, l'exécution de la tâche peut présenter des risques.

Les risques peuvent être par exemple dus à des enfants à proximité de l'appareil de préparation culinaire pouvant être tentés de le en le voyant exécuter la tâche.

Egalement les risques peuvent être dus à d'autres dispositifs disposés à proximité de l'appareil de préparation culinaires et qui pourraient gêner le fonctionnement de l'appareil de préparation culinaire durant l'exécution de la tâche.

Selon un aspect de l'invention, le protocole de communication est un protocole de communication à distance sans contact, de préférence bidirectionnel, par exemple selon un standard de communication permettant un échange bidirectionnel de données par ondes radio.

Selon un aspect de l'invention, le procédé de commande interne de l'appareil de préparation culinaire comprend suite à l'étape de transmission de l'information d'état par l'entité de commande au dispositif d'avertissement, une étape d'émission du signal relatif à ladite information d'état par le dispositif d'avertissement, ledit signal étant un signal physique perceptible par l'utilisateur.

L'utilisateur est donc prévenu de la disposition de l'appareil de préparation culinaire à exécuter une tâche lorsqu'il est à proximité du dispositif d'avertissement.

Selon un aspect de l'invention, le dispositif d'avertissement est ménagé dans ou disposé sur un boîtier de l'appareil de préparation culinaire.

Ainsi l'utilisateur se doit d'être à proximité de l'appareil de préparation culinaire pour constater de lui-même que l'appareil est prêt au lancement de la tâche et que cette tâche peut être lancée en toute sécurité.

5 Selon un aspect de l'invention, le signal physique perceptible par l'utilisateur correspond à un signal sonore et/ou un signal visuel et/ou un signal perceptible par le toucher.

10 De préférence, le dispositif d'avertissement comprend un haut-parleur et/ou un élément lumineux et/ou un bouton, en particulier un bouton apte à être déplacé entre une position de d'avertissement et une position de non-avertissement.

15 Selon un aspect de l'invention, l'étape de réception d'une instruction confirmative de commande par l'entité de commande est précédée par une étape d'acquisition de l'instruction confirmative de commande par l'interface utilisateur, ladite acquisition consistant à acquérir une saisie d'un utilisateur.

Selon un aspect de l'invention, l'interface utilisateur est disposée sur ou ménagée dans le boîtier de l'appareil de préparation culinaire.

20 Ainsi, l'utilisateur se doit d'être à proximité immédiate de l'appareil de préparation culinaire pour lancer l'exécution de la tâche déterminée en procédant à une saisie au niveau de l'interface utilisateur.

Cette disposition participe donc à la sécurité d'utilisation de l'appareil de préparation culinaire car l'utilisateur peut s'assurer de lui-même que l'appareil de préparation culinaire est dans les dispositions optimales pour que la tâche déterminée soit lancée.

25 Par disposition optimale, on entend par exemple le fait qu'aucun élément perturbateur externe à l'appareil de préparation culinaire ne risque pas d'interrompre le cours de l'exécution de la tâche déterminée une fois lancée.

30 Selon un aspect de l'invention, la saisie de l'utilisateur correspond à une saisie apte à être détectée par l'interface utilisateur sous forme de détection de mouvement et/ou de détection sonore - de préférence relative à un son particulier ou une parole déterminée - et/ou de détection d'appui sur une portion déterminée de l'interface utilisateur.

35 Selon un aspect de l'invention, l'interface utilisateur comprend une unité de saisie pourvue d'un détecteur de mouvement et/ou d'un détecteur sonore et/ou d'un détecteur de contact par un utilisateur.

En particulier le détecteur de contact est ménagé dans un bouton apte à être enclenché par l'utilisateur.

Selon un aspect de l'invention, le dispositif d'avertissement est ménagé dans ou disposé sur l'interface utilisateur ou est apte à émettre un signal par l'intermédiaire de l'interface utilisateur.

Ainsi l'avertissement de l'utilisateur lui signalant que l'appareil de préparation culinaire est prêt et le déclenchement de la tâche déterminée peuvent être effectués tous les deux à partir de l'interface utilisateur.

Selon un aspect de l'invention, le dispositif d'avertissement et l'interface utilisateur sont au moins en partie ménagés dans un bouton apte à être sollicité par l'utilisateur.

Selon un aspect de l'invention, l'étape de réception d'une information de commande par l'entité de commande, est suivie par une étape de configuration réalisée par l'entité de commande et consistant à vérifier l'aptitude de et/ou à agencer l'au moins un élément fonctionnel pour l'exécution de la tâche déterminée.

L'étape de configuration correspond à une mise en place ou agencement particulier de l'appareil de préparation culinaire pour l'exécution de la tâche déterminée à venir.

L'étape de configuration n'est donc pas automatiquement suivie du lancement de l'exécution de la tâche déterminée : une instruction confirmative de commande est nécessaire.

Selon un aspect de l'invention, la vérification de l'aptitude de l'au moins un élément fonctionnel à l'exécution de la tâche déterminée correspond à la réalisation d'un contrôle de paramètres par l'entité de commande relatif à l'aptitude dudit au moins un élément fonctionnel à réaliser la tâche déterminer.

De préférence, au moins une partie de des paramètres destinés à être contrôlés sont obtenus par des mesures de capteurs aptes à communiquer avec l'entité de commande, tel que des capteurs de poids, des capteurs de position, ou des capteurs de contrôle de grandeurs physiques telles qu'une tension ou une intensité. Lesdits capteurs sont compris dans l'appareil de préparation culinaire.

Selon un aspect de l'invention, l'agencement de l'au moins un élément fonctionnel pour l'exécution de la tâche déterminée correspond au moins en partie à la mise en place ou disposition d'au moins un élément

fonctionnel en une configuration adéquate pour le commencement de la tâche déterminée à accomplir.

Selon un aspect de l'invention, l'instruction de commande est apte à être interprétée par l'entité de commande et comprend notamment une
5 référence interprétable par l'entité de commande comme étant relative à une tâche déterminée.

Ainsi l'instruction de commande peut être une information succincte faisant référence de manière concise à la tâche déterminée. En effet la tâche déterminée peut être complexe et impliquer plusieurs éléments fonctionnels
10 sollicités en même temps ou à tour de rôle selon un schéma précis. Ce schéma peut être compris en mémoire de l'entité de commande.

De manière alternative et selon un autre aspect de l'invention, l'instruction de commande comprend un schéma de fonctionnement relatif à la durée et aux conditions de fonctionnement de l'au moins un élément
15 fonctionnel impliqué dans la réalisation la tâche déterminée.

Ainsi, il est possible de faire exécuter une tâche à l'appareil de préparation culinaire qui n'est pas connue de la mémoire de l'entité de commande. Cette disposition est intéressante car elle permet par exemple de réaliser des tâches particulières de recettes de cuisines qui n'étaient pas
20 connues au moment de la réalisation de l'entité de commande ou qui ont délibérément été considérées comme ne devant pas être enregistrées en mémoire de l'appareil de préparation culinaire.

De manière alternative également, l'instruction de commande peut comprendre une suite de paramètres définissant la tâche à accomplir, les
25 paramètres correspondant par exemple à une durée de cuisson ou un temps de cuisson.

Selon un aspect de l'invention, l'étape de déclenchement de l'exécution d'une tâche déterminée, est suivie par une étape d'exécution de la tâche déterminée par l'au moins un élément fonctionnel déterminé
30 correspondant à l'instruction de commande, la tâche déterminée correspondant à l'exécution par l'au moins un élément fonctionnel déterminé d'au moins une opération élémentaire selon un temps de fonctionnement déterminée et/ou selon une puissance déterminée et/ou selon un réglage déterminé par ledit au moins un élément fonctionnel déterminé.

35 Après validation de l'utilisateur par l'envoi de l'instruction confirmative de commande, l'appareil de préparation culinaire est apte à

exécuter la tâche déterminée dans sa totalité sans qu'il soit nécessaire de lui envoyer d'autres instructions de commande.

Ainsi l'appareil de préparation culinaire est apte à recevoir une instruction de commande, à la stocker en mémoire, puis exécuter la tâche correspondante sans que l'appareil de préparation soit commandé à distance pendant l'exécution de la tâche.

Pendant l'exécution de la tâche déterminée l'appareil de préparation culinaire est maître, c'est-à-dire qu'il contrôle l'exécution de la tâche.

Selon un aspect de l'invention, l'opération élémentaire correspond à une étape de préparation culinaire d'au moins un aliment disposé dans au moins un récipient de travail de l'appareil de préparation culinaire.

La tâche déterminée est réalisée dans un récipient de travail dédié de l'appareil de préparation culinaire. Selon un aspect de l'invention, la tâche déterminée correspond à une étape d'une recette de cuisine.

Selon un aspect de l'invention, l'entité de commande est apte à réaliser l'interruption et/ou la reprise de ladite tâche déterminée durant l'étape d'exécution de la tâche déterminée.

Ainsi l'entité de commande peut interrompre l'exécution d'une tâche par exemple lorsqu'un contrôle de sécurité réalisé par l'entité de commande sur le fonctionnement de l'appareil de préparation culinaire révèle un dysfonctionnement.

Selon un aspect de l'invention, un contrôle de sécurité peut être effectué par un capteur de l'appareil de préparation culinaire dans le but de vérifier si une disposition d'un élément de l'appareil est correcte pour assurer un fonctionnement sécurisé.

Selon un exemple, un capteur peut être apte à vérifier qu'un couvercle de fermeture d'un récipient de travail est bien fermé lors de l'exécution d'une tâche dans ledit récipient de travail.

Lorsque les contrôles de sécurité correspondent à une disposition normale des éléments de l'appareil de préparation culinaire la tâche peut être exécutée depuis le début ou alors reprendre son exécution à l'état d'avancement atteint lorsque la tâche a été interrompue.

Selon un aspect de l'invention, l'entité de commande est apte, durant l'étape d'exécution de ladite tâche déterminée, à vérifier l'aptitude ou la

bonne configuration de l'au moins un élément fonctionnel à l'exécution de la tâche déterminée.

Selon un aspect de l'invention, la vérification de l'aptitude de l'au moins un élément fonctionnel à l'exécution de la tâche déterminée correspond à la vérification effectuée pendant l'étape de configuration.

Selon un aspect de l'invention, le procédé de commande interne d'un appareil de préparation culinaire comprend une étape d'émission d'une information de contrôle par l'entité de commande correspondant à une requête de contrôle reçue par l'entité de commande et concernant l'avancement de l'exécution de la tâche déterminée et/ou concernant une anomalie de fonctionnement de l'appareil de préparation culinaire et/ou une conformité de fonctionnement de l'appareil de préparation culinaire.

Selon un aspect de l'invention, une information de commande en provenance du terminal peut comprendre une requête de contrôle. En particulier ladite requête de contrôle correspond à une interrogation de l'entité de commande sur la bonne réception de ladite information de commande.

De préférence, l'information de contrôle est émise selon le protocole de communication.

Ainsi, après réception de l'information de commande, l'appareil de préparation culinaire connaît grâce à l'instruction de commande la tâche qu'il doit exécuter et informe de l'avancement de l'exécution de la tâche.

Cette information de contrôle peut par exemple correspondre à un avancement de l'exécution nul lorsque l'exécution de la tâche n'est pas déclenchée.

La présente invention concerne également un appareil de préparation culinaire agencé pour exécuter les étapes du procédé de commande interne tel que décrit précédemment.

Selon un aspect de l'invention, l'appareil de préparation culinaire comprend une entité de commande agencée pour recevoir des informations de commande selon un protocole de communication, au moins un élément fonctionnel apte à être commandé par l'entité de commande et apte à réaliser une tâche, un dispositif d'avertissement étant apte à émettre un signal et une interface utilisateur apte à réaliser d'acquisition de l'instruction confirmative de commande.

La présente invention concerne en outre un procédé de commande d'un appareil de préparation culinaire par un terminal, le terminal étant agencé

pour envoyer des informations de commande selon un protocole de communication audit appareil de préparation culinaire, le procédé comprenant les étapes suivantes :

5 - sélection d'une tâche déterminée destinée à être accomplie par au moins un élément fonctionnel déterminé de l'appareil de préparation culinaire,

- envoi d'une information de commande à destination de l'appareil de préparation culinaire, l'information de commande comprenant une instruction de commande relative à ladite tâche à exécuter.

10 Ainsi un utilisateur peut choisir une tâche déterminée destinée à être accomplie par un appareil de préparation culinaire distant et commander cet appareil en vue de l'exécution de cette tâche.

15 Selon un aspect de l'invention, le procédé de commande d'un appareil de préparation culinaire comprend en outre une étape de réception d'une information de contrôle relative à l'avancement de l'exécution de la tâche déterminée en provenance de l'appareil de préparation culinaire.

20 L'appareil de préparation culinaire commande et contrôle l'exécution de la tâche déterminée. Il est également apte à envoyer une information de contrôle à destination du terminal pour informer ce dernier de l'état d'avancement de l'exécution de la tâche déterminée.

25 Selon un aspect de l'invention, l'étape de réception d'une information de contrôle est précédée par une étape d'envoi d'une requête de contrôle correspondante par le terminal à destination de l'appareil de préparation culinaire.

De préférence, la requête de contrôle est comprise dans une information de commande, en particulier l'information de commande comprenant en outre une instruction de commande relative à au moins un élément fonctionnel déterminé par l'entité de commande.

30 Ainsi la requête de contrôle peut être envoyée à tout moment par le terminal et correspond à une mise à jour du statut de l'appareil de préparation culinaire. Il est ainsi possible pour un utilisateur de connaître à distance par l'intermédiaire du terminal des informations de contrôle relatives à l'état de l'appareil de préparation culinaire.

35 La requête de contrôle peut également être comprise dans une information de commande envoyée à l'appareil de préparation culinaire. Ainsi tout en envoyant une consigne à l'appareil de préparation culinaire pour la

réalisation d'une tâche déterminée, il est possible de se renseigner sur l'état de l'appareil de préparation culinaire. Par exemple il est possible de recevoir une information de contrôle comme quoi le couvercle de fermeture de l'appareil de préparation culinaire est ouvert.

5 Selon un aspect de l'invention, le terminal est agencé pour recevoir des informations en provenance d'une base de données comprenant une pluralité de tâches destinées à être exécutée par l'appareil de préparation culinaire.

10 Selon un aspect de l'invention, la base de données est comprise dans un serveur distant du terminal. De préférence le terminal est agencé pour envoyer une requête en récupération d'au moins une information de commande à destination d'un système de gestion de la base de données.

15 La présente invention concerne également un produit programme d'ordinateur comprenant des instructions de code agencées pour mettre en œuvre les étapes d'un procédé de commande d'un appareil de préparation culinaire tel que décrit ci-avant, lorsque ledit programme est exécuté sur un processeur d'un terminal.

20 Selon un aspect de l'invention, le produit programme d'ordinateur est agencé sous forme d'application téléchargeable sur un terminal lorsque ledit programme est exécuté sur un processeur dudit terminal.

 La présente invention concerne en outre un terminal comprenant en mémoire les instructions de code d'un produit programme d'ordinateur tel que décrit ci-avant, le terminal comprenant un processeur agencé pour exécuter un tel produit programme d'ordinateur.

25 De toute façon l'invention sera bien comprise à l'aide de la description qui suit en référence aux dessins schématiques annexés représentant, à titre d'exemple non limitatif, une forme d'exécution de ce procédé de commande, ce terminal et cet appareil de préparation culinaire

30 Figure 1 est une vue éclatée d'un appareil de préparation culinaire et d'un terminal.

 Figure 2 est une vue en perspective de l'appareil de préparation culinaire.

35

Figure 3 est une vue de face d'une partie d'un boîtier de l'appareil de préparation culinaire.

Figure 4 est un schéma d'un panneau de commande et d'une entité
5 de commande de l'appareil de préparation culinaire.

Figure 5 est un schéma représentant les étapes d'un procédé de commande de l'appareil de préparation culinaire.

10 Figure 6 est un schéma représentant les étapes d'un procédé de remplacement d'un ensemble d'interface et de commande.

Comme illustré à la figure 1, un appareil de préparation culinaire A comprend un récipient de travail 1 qui est amovible. Ce récipient de travail 1
15 comprend un fond 3 et un couvercle de fermeture 5.

L'appareil de préparation culinaire A comprend des éléments fonctionnels F par exemple une plaque chauffante 7 agencée pour chauffer le fond du récipient 1 et un entraineur rotatif 9 agencé pour hacher et/ou agiter au moins un aliment disposé dans le récipient 1.

20 Comme illustré à la figure 4, l'entraineur rotatif 9 comprend un moteur M, une sonde de mesure de température dans le moteur 9a et élément 9a de hachage et/ ou d'agitation.

L'appareil de préparation culinaire A peut également comprendre un panier 11 agencé pour coopérer avec la partie supérieure du récipient de travail 1 et pour recevoir certains aliments, par exemple destinés à la cuisson à
25 la vapeur.

L'appareil de préparation culinaire A comprend en outre un boîtier 13 pourvu d'un panneau de commande 15 et d'une entité de commande C.

30 Le panneau de commande 15 comprend une interface utilisateur U agencée pour acquérir une saisie effectuée par un utilisateur. Pour ce faire l'interface utilisateur U comprend un clavier cl pourvu de boutons b. L'interface utilisateur U peut également comprendre un détecteur de mouvement ou détecteur de proximité prox agencé pour détecter une commande utilisateur
35 correspondant à un mouvement de l'utilisateur.

De manière optionnelle, le panneau de commande 15 peut en outre comprendre un accéléromètre 16 agencé pour détecter le déplacement de l'appareil de préparation culinaire A.

5 Cette disposition est particulièrement intéressante pour réduire les risques de chute de l'appareil de préparation culinaire A. Ainsi si l'appareil de préparation culinaire A est disposé au bord d'une table et que son fonctionnement engendre un déplacement à cause d'un balourd dû à l'entraîneur rotatif 9, l'entité de commande C est agencée pour stopper la rotation de l'entraîneur rotatif 9.

10 L'interface utilisateur U peut également comprendre un dispositif d'acquisition sonore permettant une saisie vocale d'une commande utilisateur.

L'interface utilisateur U comprend en outre un dispositif d'avertissement DA. Comme illustré à la figure 4, le dispositif d'avertissement DA comprend par exemple un écran d'affichage aff, un
15 dispositif d'avertissement sonore so et/ou un voyant lumineux lum qui peut être disposé sous un bouton b.

L'appareil de préparation culinaire A est agencé pour être commandé par un utilisateur pour l'élaboration de recettes de cuisine. L'utilisateur est aidé par l'entité de commande C qui dispose d'une mémoire
20 dans laquelle est enregistrée un ensemble de recettes de cuisine. L'interface utilisateur U permet en ce sens d'assister l'utilisateur dans la réalisation d'une recette. L'utilisateur peut déclencher des tâches T destinées à être accomplies par les éléments fonctionnels F suivant le cours de la recette.

L'entité de commande C en combinaison avec l'interface
25 utilisateur U offre ainsi à l'utilisateur une assistance dans l'élaboration d'une recette de cuisine.

Comme illustré aux figures 2 à 4, le boîtier 13 comprend une charnière 17 agencée pour permettre l'ouverture du boîtier 13. L'entité de commande C comprend un circuit de puissance 18 et un circuit de
30 commande 19.

Le circuit de puissance 18 est interne à l'appareil de préparation culinaire A. En outre, L'entité de commande C comprend un interrupteur int agencé pour alimenter le circuit de puissance en courant électrique en une position fermée.

35 L'entité de commande C comprend en outre deux sondes son1 et son2 de mesure de la température interne du récipient de cuissons, chacune

étant agencé pour commander l'arrêt de l'alimentation électrique lorsqu'un seuil de température précis est atteint.

Un premier seuil de température correspondant à la sonde son1 est par exemple la température interne limite la plus élevée à ne pas dépasser lors
5 du fonctionnement de l'appareil A lors d'une préparation culinaire. Un second seuil correspondant à la sonde son2 est par exemple la température limite lors de la marche à vide de l'appareil A.

L'entité de commande C comprend en outre une sonde son-v de mesure de la vitesse de rotation de l'élément rotatif 9, le circuit de puissance
10 étant agencé pour couper l'alimentation électrique lorsque la vitesse mesurée est en dehors d'une plage déterminée.

Le circuit de commande 19 comprend une prise 20 pour être raccordé de manière amovible au circuit de puissance.

Comme illustré à la figure 3, le boîtier 13 comprend un support 21
15 pourvu de fixations 23 telles que des vis. Le support 21 peut ainsi être solidarisé au reste du boîtier 13. Le support 21 est également démontable. Le démontage est réalisé lorsque le boîtier 13 est ouvert comme à la figure 2.

L'entité de commande C comprend en outre un circuit de communication 25 raccordé au circuit de commande 19 et agencé pour
20 communiquer selon un protocole de communication connu, par exemple un protocole de communication bidirectionnel par ondes radio.

Le panneau de commande 15, le circuit de commande 19 et le circuit de communication 25 sont rapportés sur le support 21. Cet ensemble d'interface et de commande 27 représenté à la figure 3 et comprenant les
25 éléments 15, 16, 19, 25 et 21, est ainsi démontable par rapport au reste de l'appareil de préparation culinaire A. Le démontage est symbolisé par un trait à la figure 4.

Comme illustré à la figure 6, un procédé de remplacement d'un ensemble d'interface et de commande 27 d'un appareil de préparation
30 culinaire A comprend les étapes suivantes :

- ETR retirer un premier ensemble d'interface et de commande d'un bâti de l'appareil de préparation culinaire A,
- ETM monter un deuxième ensemble d'interface et de commande 27 dans ledit bâti de l'appareil de préparation culinaire A.

35 Cette disposition est utile lorsque le premier ensemble d'interface et de commande est dépourvu de circuit de communication 25.

Un appareil de préparation culinaire A comprenant ce premier ensemble d'interface et de commande est par exemple un appareil A de conception plus ancienne étant dépourvu de la fonction de communication.

5 Au contraire le deuxième ensemble d'interface 27 comprend un circuit de communication 25 tel que décrit précédemment. Il est donc possible de faire évoluer un appareil de préparation culinaire A dépourvu de fonction de communication tout en conservant la partie mécanique, c'est-à-dire l'ensemble de l'appareil A à l'exception de l'ensemble d'interface et de commande 27.

10 L'appareil A dont l'ensemble d'interface et de commande 27 a été remplacé présente donc des possibilités supplémentaires pour l'utilisateur comme rendre possible le téléchargement et/ou l'exécution de recettes à partir d'un terminal Te. Ces recettes correspondent à une suite d'instructions pour les éléments fonctionnels F.

15 D'un point de vue pratique, l'étape ETR de retrait du premier ensemble d'interface et de commande du bâti de l'appareil de préparation culinaire A correspond à une étape de détachement des fixations 23 au bâti de l'appareil de préparation culinaire A et l'étape de montage du deuxième ensemble d'interface et de commande 27 à une étape de mise en place de fixations 23 au bâti de l'appareil de préparation culinaire A.

20 Concernant l'ensemble d'interface et de commande 27 comprenant un circuit de communication 25, l'entité de commande C est agencée pour envoyer et recevoir des informations selon le protocole de communication connu grâce au circuit de communication 25.

25 Il est ainsi possible pour l'appareil de préparation culinaire A d'échanger des informations avec un terminal Te distant.

Comme illustré à la figure 1, un tel terminal Te est également agencé pour communiquer selon le protocole de communication avec l'appareil de préparation culinaire A et ainsi commander à distance l'appareil de préparation culinaire A comme détaillé ci-dessous.

30 La commande de l'appareil de préparation culinaire met en jeu un procédé de commande interne de l'appareil de préparation culinaire A réalisé par ledit appareil A et un procédé de commande réalisé par le terminal Te.

35 Comme illustré à la figure 5, le procédé de commande de l'appareil de préparation culinaire A par le terminal Te comprend une étape e1 de sélection d'une tâche déterminée T destinée à être accomplie par de l'appareil de préparation culinaire A.

Cette sélection est effectuée en utilisant une application exécutable installée sur le terminal Te. La tâche T déterminée peut correspondre à une étape d'une recette de cuisine.

5 Ainsi l'application permet à l'utilisateur de choisir une recette de cuisine, la sélection de chaque tâche T déterminée étant ensuite automatisée par l'application pour l'exécution complète de la recette.

L'utilisateur peut également avoir accès à une base de données D située dans un serveur S distant par exemple accessible par Internet. Le terminal Te est ainsi agencé pour communiquer avec le système de gestion de
10 la base de données D et télécharger des données correspondant à des tâches T particulières ou des recettes particulières.

Le procédé de commande de l'appareil de préparation culinaire A par le terminal Te comprend une étape e2 consistant en l'envoi d'une information de commande Cde à destination de l'appareil de préparation
15 culinaire A.

L'information de commande Cde comprend une instruction de commande IC relative à ladite tâche T à exécuter. L'information de commande Cde peut également comprendre une requête de contrôle RC.

La requête de contrôle RC a pour but d'obtenir un retour, c'est-à-dire une information de contrôle CT en provenance de l'appareil de préparation
20 culinaire A.

L'information de contrôle CT peut correspondre à l'avancement de l'exécution de la tâche T déterminée ou à une anomalie de fonctionnement de l'appareil de préparation culinaire A qui a été détectée par un capteur dudit
25 appareil. C'est le cas par exemple quand le couvercle de fermeture 5 est ouvert durant une tâche.

L'information de contrôle CT peut également signaler le bon fonctionnement de l'appareil de préparation culinaire.

Le procédé de commande interne de l'appareil de préparation culinaire A comprend ensuite une étape E1 de réception de l'information de
30 commande Cde.

L'appareil de préparation culinaire réalise ensuite une étape de configuration E11 consistant à vérifier l'aptitude du ou des éléments fonctionnels F concernés par l'exécution de la tâche T déterminée.

Cette étape de configuration E11 consiste en outre à agencer le ou les éléments fonctionnels F concernés pour qu'ils soient disposés dans la configuration permettant d'exécuter la tâche T déterminée.

5 Cette étape d'agencement et de vérification est nécessaire du point de vue de la sécurité d'utilisation de l'appareil de préparation culinaire A.

A la figure 5, on a représenté une étape Ect d'émission d'une information de contrôle CT par l'entité de commande C correspondant à une requête de contrôle RC émise par le terminal Te.

10 Cette étape suit l'étape E11 dans le mode de réalisation présenté mais elle peut être réalisée à tout moment du fonctionnement de l'appareil de préparation culinaire A indépendamment de l'exécution d'une tâche T.

15 Cette étape Ect d'émission d'une information de contrôle CT peut être réalisée suite à la réception d'une requête de contrôle CT ou à l'initiative de l'appareil de préparation culinaire A, c'est-à-dire suite à un événement particulier ou de manière régulière.

Le terminal Te procède ensuite à une étape e3 de réception de cette information de contrôle CT. L'application de gestion de l'exécution de la tâche est mise à jour grâce à cette information de contrôle CT.

20 Dans ce cas précis, l'information de contrôle CT peut comprendre un message du type : « l'appareil de préparation culinaire A a bien reçu l'information de commande Cde et est prêt à exécuter la tâche T correspondante ».

L'appareil de préparation culinaire A réalise ensuite une étape E2 de génération d'une information d'état IE. Cette information d'état IE est relative à l'aptitude du ou des éléments fonctionnels F déterminés à exécuter ladite instruction de commande IC précédemment reçue.

30 L'information d'état IE est ainsi à considérer comme une information simple pouvant avoir comme signification « oui, l'appareil de préparation culinaire A est prêt à exécuter la tâche T » ou « non, l'appareil n'est pas en un agencement lui permettant d'exécuter la tâche T ».

Cette information d'état IE est générée par l'entité de commande C puis dans une étape E3 transmise au dispositif d'avertissement DA qui dans une étape E31 émet un signal S relatif à ladite information d'état IE.

35 Cette information est émise lorsque le statut de l'information d'état IE est « oui, l'appareil de préparation culinaire est prêt à exécuter la tâche T ».

L'utilisateur doit être à proximité de l'appareil de préparation culinaire A pour percevoir le signal. Ainsi du point de vue de l'utilisateur, après avoir lancé l'exécution d'une tâche sur le terminal Te, il doit se rapprocher de l'appareil de préparation culinaire pour percevoir le signal S.

5 Ainsi l'utilisateur est apte à constater que tout est conforme à une bonne utilisation de l'appareil de préparation culinaire A et que l'agencement aux alentours de l'appareil A est optimal pour que la tâche T qui va être lancée se déroule dans de bonnes conditions.

10 C'est le cas par exemple, si, avant une tâche T de cuisson, aucun élément craignant la chaleur n'est à proximité immédiate de l'appareil A ou aucun enfant ne joue à proximité de l'appareil A.

L'utilisateur procède ensuite à la saisie d'une instruction confirmative de commande ICC au niveau de l'interface utilisateur U de l'appareil de préparation culinaire A.

15 Cette information confirmative de commande ICC est une simple validation qui ne nécessite pas de technicité spécifique. En effet, tous les paramètres de réglage relatifs à la tâche T à exécuter ont déjà été déterminés lors des étapes précédentes. Il ne s'agit donc pas d'un réglage.

20 L'information confirmative de commande ICC consiste par exemple en un appui sur un bouton qui peut également comprendre un élément lumineux du dispositif d'avertissement DA.

25 Ainsi la validation est très simple du point de vue de l'utilisateur : il voit un bouton s'allumer, ce qui lui signale que l'appareil de préparation culinaire A est prêt à l'exécution d'une tâche T, puis il appui sur ce bouton pour lancer l'exécution de la tâche T.

Cette saisie induit donc d'une étape E04 d'acquisition de l'instruction confirmative de commande ICC par l'interface utilisateur U qui est suivie par une étape E4 de réception d'une instruction confirmative de commande ICC par l'entité de commande C.

30 L'entité de commande C procède ensuite à étape E5 de déclenchement de l'exécution d'une tâche T déterminée correspondant à l'instruction de commande IC.

35 La tâche T déterminée est ensuite exécutée par le ou les éléments fonctionnels F concernés dans une étape E6. On a également représenté à la figure 5, l'envoi par le terminal T d'une requête de contrôle RC dans une

étape e4. Le terminal reçoit ensuite une information de contrôle CT comme expliqué avant dans une étape e3.

Lors de l'étape E6, l'entité de contrôle C gère l'exécution de la tâche T. Ainsi le bon déroulement de l'étape est géré localement, ce qui évite
5 toute interruption imprévue en cas de coupure de communication entre le terminal T et l'appareil de préparation culinaire A.

Le présent procédé offre donc les avantages d'une déportation d'une partie de la mémoire de l'entité de commande C, car les paramètres définissant les tâches T ne sont pas obligés d'être stockés localement.

10 Ainsi lorsque de nouvelles recettes comprenant un ensemble de tâches T ou lorsque de nouveaux éléments fonctionnels T peuvent être adaptés à l'appareil de préparation culinaire A, il n'est pas nécessaire de changer l'entité de commande C

De plus, cette déportation n'est que partielle car, lors du
15 fonctionnement, à partir du moment où l'instruction de commande IC est parvenue à l'entité de commande C, l'appareil de préparation culinaire A gère seul l'exécution de la tâche T.

De plus, pour une sécurité améliorée, la présence d'un utilisateur à proximité de l'appareil A est nécessaire pour le déclenchement d'une tâche T,
20 ce qui évite les démarrages intempestifs dus à une commande à distance.

Comme il va de soi, l'invention ne se limite pas à la seule forme d'exécution de ce procédé de commande, ce terminal et cet appareil de préparation culinaire, décrits ci-dessus à titre d'exemple, elle en embrasse au contraire toutes les variantes de réalisation.

REVENDEICATIONS

1. Ensemble d'interface et de commande (27) pour appareil de préparation culinaire (A) comprenant :
- 5 - un circuit de commande (19) comprenant une prise (20) adaptée pour être branchée à un circuit de puissance (18) de l'appareil de préparation culinaire (A) ou à un élément de liaison audit circuit de puissance (18), le circuit de commande (19) étant agencé pour émettre un signal de commande d'au moins un élément fonctionnel (F) de l'appareil de
- 10 préparation culinaire (A),
- un circuit de communication (25) agencé pour échanger des informations avec un terminal distant selon un protocole de communication connu, par exemple un protocole de communication bidirectionnel par ondes radio, le circuit de communication (25) étant en outre apte à échanger des
- 15 informations avec le circuit de commande (19),
- un support (21) sur lequel sont rapportés ou dans lequel sont ménagés le circuit de commande (19) et le circuit de communication (25), le support (21) comprenant des fixations (23) à un bâti de l'appareil de
- 20 préparation culinaire (A).
2. Ensemble d'interface et de commande (27) selon la revendication 1, comprenant en outre un panneau de commande (15) rapporté sur ou ménagé dans le support (21), le panneau de commande (15) étant agencé pour échanger des informations avec le circuit de commande (19).
- 25
3. Ensemble d'interface et de commande (27) selon la revendication 2, dans lequel le panneau de commande (15) comprend une interface utilisateur (U).
- 30
4. Ensemble d'interface et de commande (27) selon la revendication précédente, dans lequel l'interface utilisateur (U) comprend un ensemble de boutons (b), un détecteur de mouvement (prox) et/ou un dispositif d'acquisition sonore.

5. Ensemble d'interface et de commande (27) selon l'une des revendications 3 ou 4, dans lequel l'interface utilisateur (U) comprend un dispositif d'avertissement (DA).
- 5 6. Ensemble d'interface et de commande (27) selon la revendication précédente, dans lequel le dispositif d'avertissement (DA) comprend un écran d'affichage (aff), un dispositif d'avertissement sonore (so) et/ou un voyant lumineux (lum).
- 10 7. Ensemble d'interface et de commande (27) selon l'une des revendications précédentes, comprenant en outre un accéléromètre (16) rapporté sur ou ménagé dans le support (21).
- 15 8. Appareil de préparation culinaire (A) comprenant un ensemble d'interface et de commande (27) selon l'une des revendications précédentes.
- 20 9. Procédé de remplacement d'un ensemble d'interface et de commande (27) d'un appareil de préparation culinaire (A) comprenant les étapes suivantes :
- (ETR) retirer un premier ensemble d'interface et de commande d'un bâti de l'appareil de préparation culinaire (A),
ledit premier ensemble d'interface et de commande comprenant un circuit de commande (19) pourvu d'une prise (20) adaptée pour être
25 branchée à un circuit de puissance (18) de l'appareil de préparation culinaire (A) ou à un élément de liaison audit circuit de puissance (18), le circuit de commande (19) étant agencé pour émettre un signal de commande d'au moins un élément fonctionnel (F) de l'appareil de préparation culinaire (A),
ledit premier ensemble d'interface et de commande comprenant
30 en outre un support (21) sur lequel sont rapportés ou dans lequel est ménagé le circuit de commande (19), le support (21) comprenant des fixations (23) à un bâti de l'appareil de préparation culinaire (A),
ledit premier ensemble d'interface et de commande étant dépourvu de circuit de communication (25),

- (ETM) monter un deuxième ensemble d'interface et de commande (27) selon l'une des revendications 1 à 8 dans ledit bâti de l'appareil de préparation culinaire (A),

5 ledit deuxième ensemble d'interface et de commande (27) comprenant un circuit de commande (19), un support (21) et un circuit de communication (25) agencé pour échanger des informations avec un terminal (Te) distant selon un protocole de communication connu, par exemple un protocole de communication bidirectionnel par ondes radio, le circuit de communication (25) étant en outre apte à échanger des informations avec le
10 circuit de commande (19).

10. Procédé de remplacement d'un ensemble d'interface et de commande (27) d'un appareil de préparation culinaire (A) selon la revendication 9, dans lequel l'étape de retrait du premier ensemble d'interface
15 et de commande du bâti de l'appareil de préparation culinaire (A) correspond à une étape de détachement des fixations (23) au bâti de l'appareil de préparation culinaire (A), et/ou

dans lequel l'étape de montage du deuxième ensemble d'interface et de commande (27) correspond à une étape de mise en place de
20 fixations (23) au bâti de l'appareil de préparation culinaire (A).

1/4

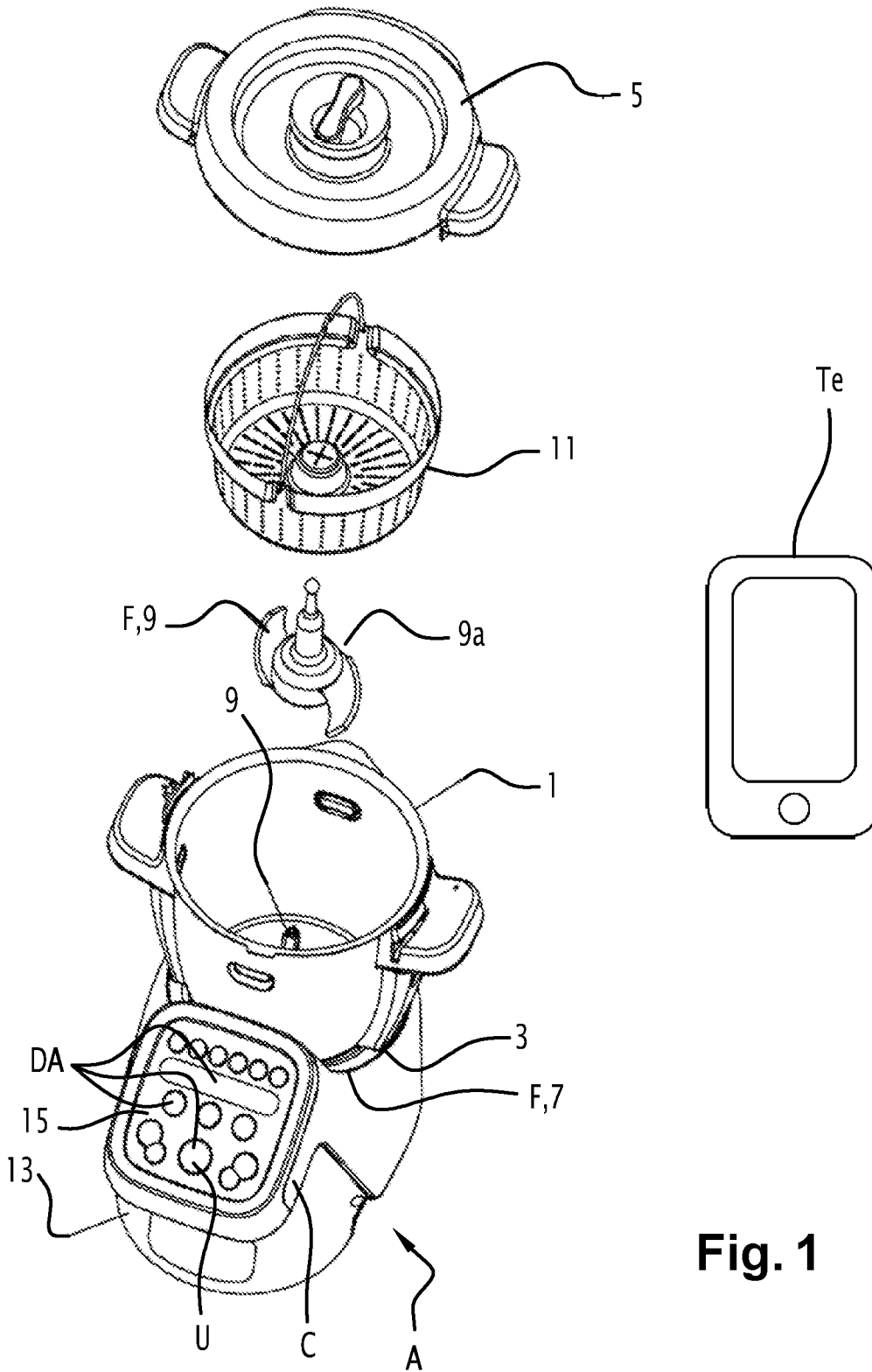


Fig. 1

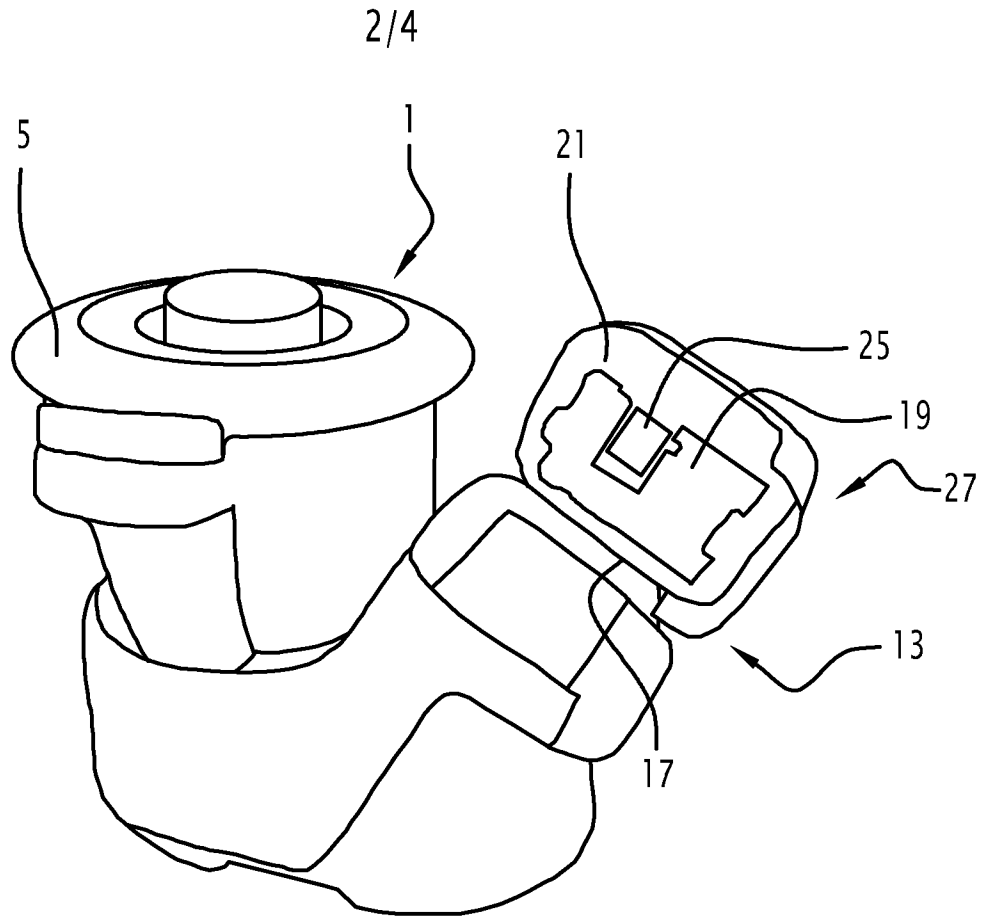


Fig. 2

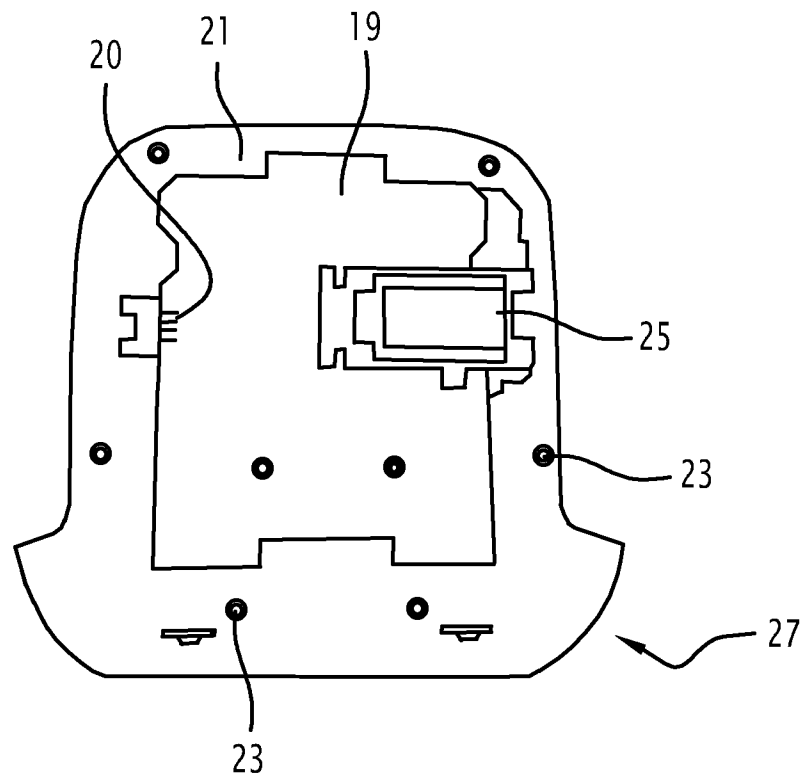


Fig. 3

3/4

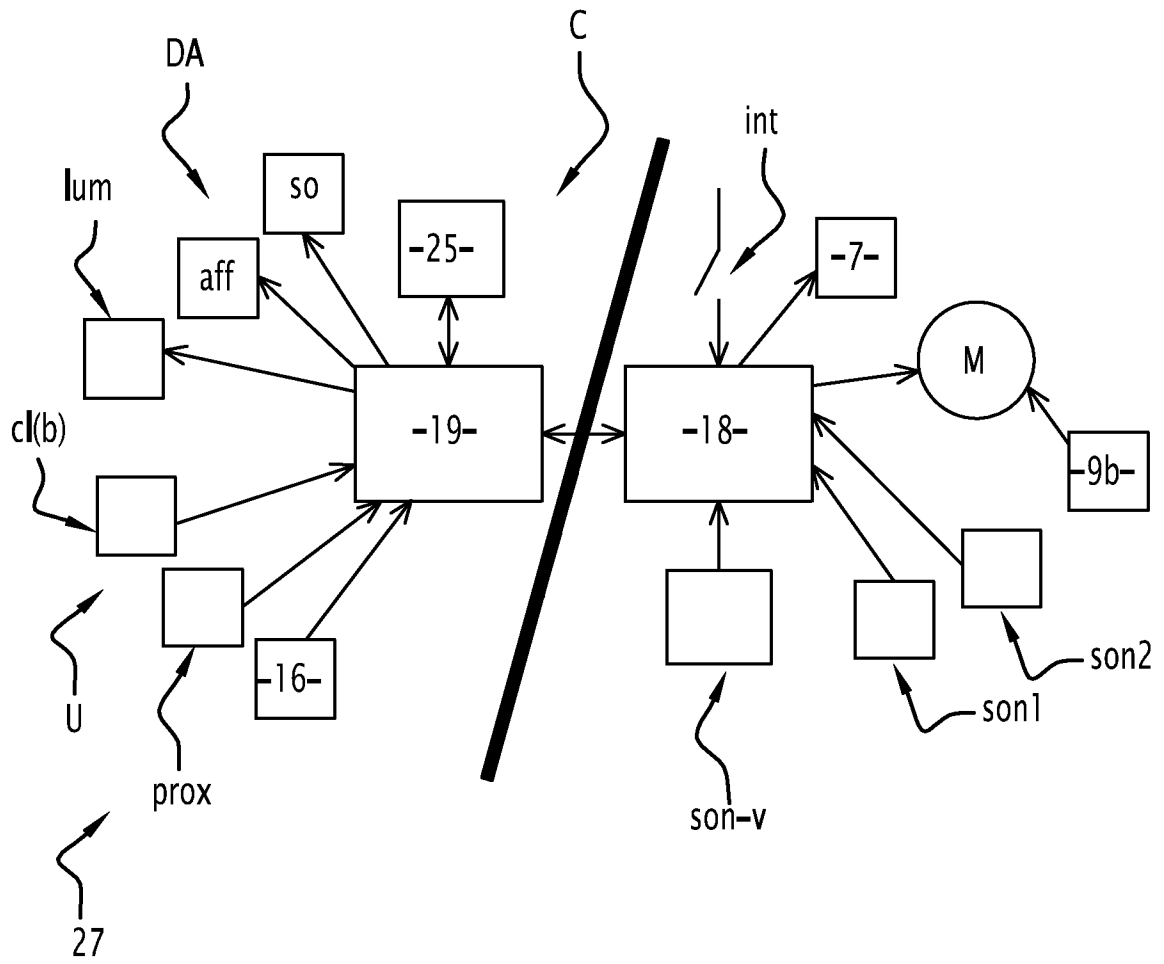
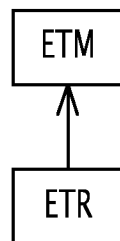


Fig. 4

Fig. 6



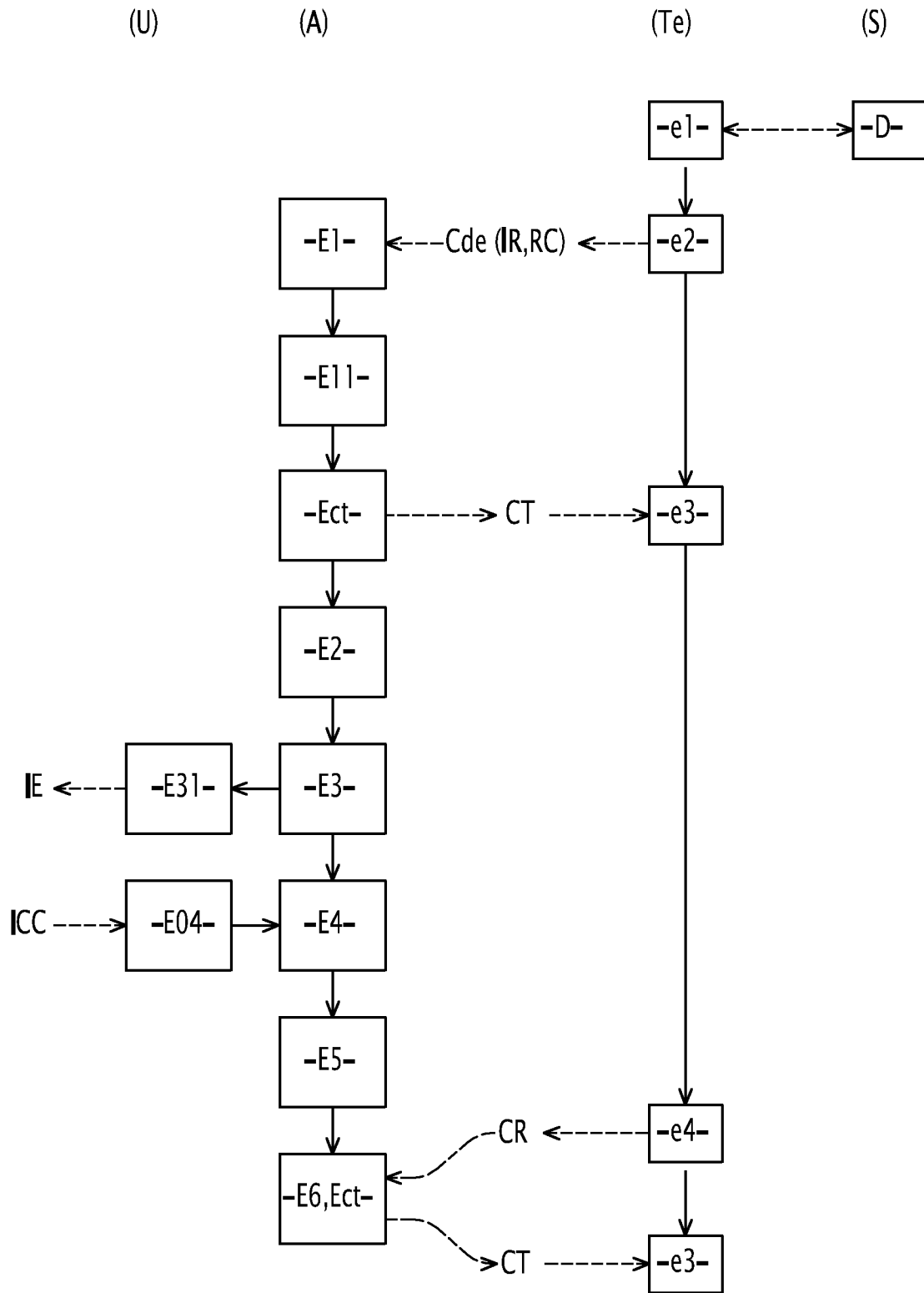


Fig. 5

INTERNATIONAL SEARCH REPORT

International application No
PCT/FR2016/053425

A. CLASSIFICATION OF SUBJECT MATTER					
INV.	A47J31/44	A47J36/00	A47J43/04	A47J44/00	A47J27/00
	A47J27/21	A47J27/212	G05B15/02	H04W4/00	
ADD.					
According to International Patent Classification (IPC) or to both national classification and IPC					

B. FIELDS SEARCHED
Minimum documentation searched (classification system followed by classification symbols) A47J G05B H04W

Documentation searched other than minimum documentation to the extent that such documents are included in the fields searched

Electronic data base consulted during the international search (name of data base and, where practicable, search terms used)
EPO-Internal, WPI Data

C. DOCUMENTS CONSIDERED TO BE RELEVANT

Category*	Citation of document, with indication, where appropriate, of the relevant passages	Relevant to claim No.
X	WO 2014/111204 A2 (MERGENTHALER ANNEMARIE [DE]; MERGENTHALER PETRA [DE]; MERGENTHALER VIO) 24 July 2014 (2014-07-24)	1-8
Y	paragraphs [0074] - [0088]; figures 1-3	1-10
X	EP 1 561 409 A1 (VORWERK CO INTERHOLDING [DE]) 10 August 2005 (2005-08-10)	1-8
Y	paragraphs [0009] - [0019]; figures 1-3	1-10
Y	EP 2 921 091 A1 (BSH HAUSGERÄTE GMBH [DE]) 23 September 2015 (2015-09-23)	1-10
	paragraphs [0025] - [0031]; figures 1-4	
A	WO 2006/092775 A2 (PREMARK FEG LLC [US]; SHORT ELLIS GALE [US]; BADER BRIAN E [US]; HUANG) 8 September 2006 (2006-09-08)	1-10
	paragraphs [0017] - [0024]; figures 1-4	

Further documents are listed in the continuation of Box C.

See patent family annex.

* Special categories of cited documents :

"A" document defining the general state of the art which is not considered to be of particular relevance	"T" later document published after the international filing date or priority date and not in conflict with the application but cited to understand the principle or theory underlying the invention
"E" earlier application or patent but published on or after the international filing date	"X" document of particular relevance; the claimed invention cannot be considered novel or cannot be considered to involve an inventive step when the document is taken alone
"L" document which may throw doubts on priority claim(s) or which is cited to establish the publication date of another citation or other special reason (as specified)	"Y" document of particular relevance; the claimed invention cannot be considered to involve an inventive step when the document is combined with one or more other such documents, such combination being obvious to a person skilled in the art
"O" document referring to an oral disclosure, use, exhibition or other means	
"P" document published prior to the international filing date but later than the priority date claimed	"&" document member of the same patent family

Date of the actual completion of the international search 10 March 2017	Date of mailing of the international search report 21/03/2017
--	--

Name and mailing address of the ISA/ European Patent Office, P.B. 5818 Patentlaan 2 NL - 2280 HV Rijswijk Tel. (+31-70) 340-2040, Fax: (+31-70) 340-3016	Authorized officer Escudero, Raquel
--	--

INTERNATIONAL SEARCH REPORT

Information on patent family members

International application No

PCT/FR2016/053425

Patent document cited in search report	Publication date	Patent family member(s)	Publication date
WO 2014111204 A2	24-07-2014	AU 2013373774 A1 CN 105050465 A DE 102013000839 A1 EP 2945516 A2 HK 1216382 A1 WO 2014111204 A2	06-08-2015 11-11-2015 24-07-2014 25-11-2015 11-11-2016 24-07-2014
EP 1561409 A1	10-08-2005	DE 102004005607 A1 EP 1561409 A1 ES 2326662 T3 PT 1561409 E	01-09-2005 10-08-2005 16-10-2009 04-09-2009
EP 2921091 A1	23-09-2015	CN 104921622 A EP 2921091 A1	23-09-2015 23-09-2015
WO 2006092775 A2	08-09-2006	BR PI0609165 A2 CA 2599422 A1 CN 101132723 A EP 1853146 A2 US 2006198240 A1 WO 2006092775 A2	23-02-2010 08-09-2006 27-02-2008 14-11-2007 07-09-2006 08-09-2006

RAPPORT DE RECHERCHE INTERNATIONALE

Demande internationale n°

PCT/FR2016/053425

A. CLASSEMENT DE L'OBJET DE LA DEMANDE INV. A47J31/44 A47J36/00 A47J43/04 A47J44/00 A47J27/00 A47J27/21 A47J27/212 G05B15/02 H04W4/00 ADD. Selon la classification internationale des brevets (CIB) ou à la fois selon la classification nationale et la CIB		
B. DOMAINES SUR LESQUELS LA RECHERCHE A PORTE Documentation minimale consultée (système de classification suivi des symboles de classement) A47J G05B H04W Documentation consultée autre que la documentation minimale dans la mesure où ces documents relèvent des domaines sur lesquels a porté la recherche Base de données électronique consultée au cours de la recherche internationale (nom de la base de données, et si cela est réalisable, termes de recherche utilisés) EPO-Internal, WPI Data		
C. DOCUMENTS CONSIDERES COMME PERTINENTS		
Catégorie*	Identification des documents cités, avec, le cas échéant, l'indication des passages pertinents	no. des revendications visées
X	WO 2014/111204 A2 (MERGENTHALER ANNEMARIE [DE]; MERGENTHALER PETRA [DE]; MERGENTHALER VIO) 24 juillet 2014 (2014-07-24)	1-8
Y	alinéas [0074] - [0088]; figures 1-3 -----	1-10
X	EP 1 561 409 A1 (VORWERK CO INTERHOLDING [DE]) 10 août 2005 (2005-08-10)	1-8
Y	alinéas [0009] - [0019]; figures 1-3 -----	1-10
Y	EP 2 921 091 A1 (BSH HAUSGERÄTE GMBH [DE]) 23 septembre 2015 (2015-09-23)	1-10
	alinéas [0025] - [0031]; figures 1-4 -----	
A	WO 2006/092775 A2 (PREMARK FEG LLC [US]; SHORT ELLIS GALE [US]; BADER BRIAN E [US]; HUANG) 8 septembre 2006 (2006-09-08)	1-10
	alinéas [0017] - [0024]; figures 1-4 -----	
<input type="checkbox"/> Voir la suite du cadre C pour la fin de la liste des documents <input checked="" type="checkbox"/> Les documents de familles de brevets sont indiqués en annexe		
* Catégories spéciales de documents cités: "A" document définissant l'état général de la technique, non considéré comme particulièrement pertinent "E" document antérieur, mais publié à la date de dépôt international ou après cette date "L" document pouvant jeter un doute sur une revendication de priorité ou cité pour déterminer la date de publication d'une autre citation ou pour une raison spéciale (telle qu'indiquée) "O" document se référant à une divulgation orale, à un usage, à une exposition ou tous autres moyens "P" document publié avant la date de dépôt international, mais postérieurement à la date de priorité revendiquée "T" document ultérieur publié après la date de dépôt international ou la date de priorité et n'appartenant pas à l'état de la technique pertinent, mais cité pour comprendre le principe ou la théorie constituant la base de l'invention "X" document particulièrement pertinent; l'invention revendiquée ne peut être considérée comme nouvelle ou comme impliquant une activité inventive par rapport au document considéré isolément "Y" document particulièrement pertinent; l'invention revendiquée ne peut être considérée comme impliquant une activité inventive lorsque le document est associé à un ou plusieurs autres documents de même nature, cette combinaison étant évidente pour une personne du métier "&" document qui fait partie de la même famille de brevets		
Date à laquelle la recherche internationale a été effectivement achevée		Date d'expédition du présent rapport de recherche internationale
10 mars 2017		21/03/2017
Nom et adresse postale de l'administration chargée de la recherche internationale Office Européen des Brevets, P.B. 5818 Patentlaan 2 NL - 2280 HV Rijswijk Tel. (+31-70) 340-2040, Fax: (+31-70) 340-3016		Fonctionnaire autorisé Escudero, Raquel

RAPPORT DE RECHERCHE INTERNATIONALE

Renseignements relatifs aux membres de familles de brevets

Demande internationale n°

PCT/FR2016/053425

Document brevet cité au rapport de recherche	Date de publication	Membre(s) de la famille de brevet(s)	Date de publication
WO 2014111204 A2	24-07-2014	AU 2013373774 A1	06-08-2015
		CN 105050465 A	11-11-2015
		DE 102013000839 A1	24-07-2014
		EP 2945516 A2	25-11-2015
		HK 1216382 A1	11-11-2016
		WO 2014111204 A2	24-07-2014

EP 1561409 A1	10-08-2005	DE 102004005607 A1	01-09-2005
		EP 1561409 A1	10-08-2005
		ES 2326662 T3	16-10-2009
		PT 1561409 E	04-09-2009

EP 2921091 A1	23-09-2015	CN 104921622 A	23-09-2015
		EP 2921091 A1	23-09-2015

WO 2006092775 A2	08-09-2006	BR PI0609165 A2	23-02-2010
		CA 2599422 A1	08-09-2006
		CN 101132723 A	27-02-2008
		EP 1853146 A2	14-11-2007
		US 2006198240 A1	07-09-2006
		WO 2006092775 A2	08-09-2006
