

(12) NACH DEM VERTRAG ÜBER DIE INTERNATIONALE ZUSAMMENARBEIT AUF DEM GEBIET DES PATENTWESENS (PCT) VERÖFFENTLICHTE INTERNATIONALE ANMELDUNG

(19) Weltorganisation für geistiges Eigentum  
Internationales Büro



(43) Internationales Veröffentlichungsdatum  
21. Oktober 2004 (21.10.2004)

PCT

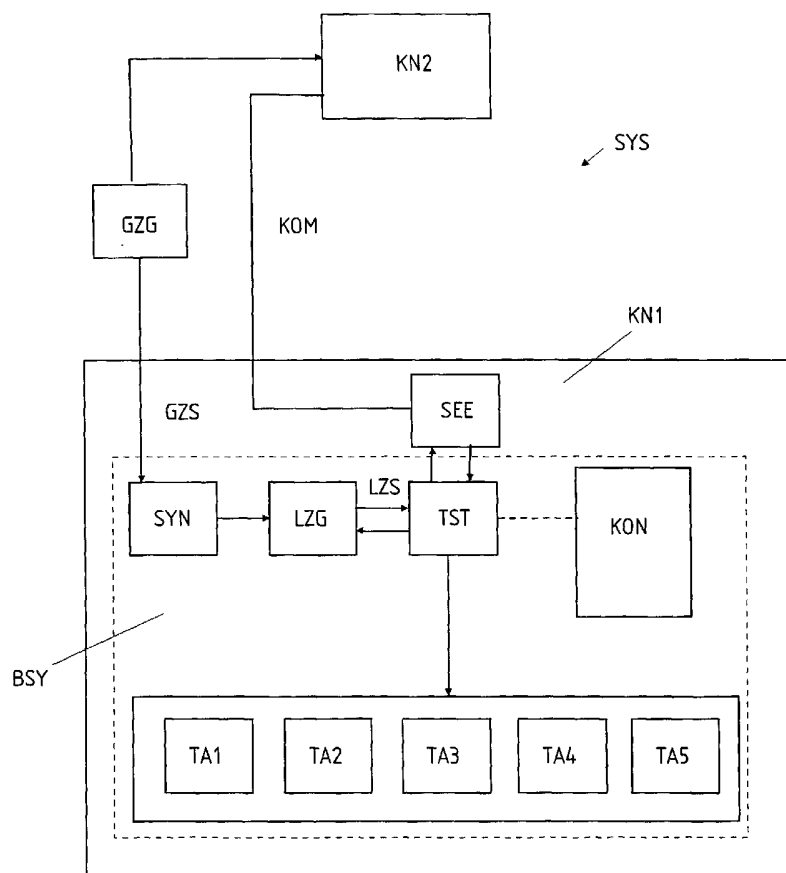
(10) Internationale Veröffentlichungsnummer  
WO 2004/090734 A3

- (51) Internationale Patentklassifikation<sup>7</sup>: G06F 13/42
- (21) Internationales Aktenzeichen: PCT/AT2004/000044
- (22) Internationales Anmeldedatum:  
10. Februar 2004 (10.02.2004)
- (25) Einreichungssprache: Deutsch
- (26) Veröffentlichungssprache: Deutsch
- (30) Angaben zur Priorität:  
A 543/2003 8. April 2003 (08.04.2003) AT
- (71) Anmelder (für alle Bestimmungsstaaten mit Ausnahme von US): TTTECH COMPUTERTECHNIK AG [AT/AT];  
Schönbrunner Strasse 7, A-1040 Wien (AT).
- (72) Erfinder; und
- (75) Erfinder/Anmelder (nur für US): GLÜCK, Martin [AT/AT]; Langstrasse 4, A-2244 Spannberg (AT).  
TANZER, Christian [AT/AT]; Glasauergasse 32, A-1130 Wien (AT).  
SCHLATTERBECK, Ralf [AT/AT]; Reichergasse 131-133, A-3411 Klosterneuburg (AT).  
POLEDNA, Stefan [AT/AT]; Dr.Teichmann-Gasse 29, A-3400 Klosterneuburg (AT).
- (74) Anwalt: MATSCHNIG, Franz; Siebensterngasse 54, A-1071 Wien (AT).
- (81) Bestimmungsstaaten (soweit nicht anders angegeben, für jede verfügbare nationale Schutzrechtsart): AE, AG, AL, AM, AT, AU, AZ, BA, BB, BG, BR, BW, BY, BZ, CA, CH,

[Fortsetzung auf der nächsten Seite]

(54) Title: TIMED OPERATING SYSTEM FOR REAL TIME-CRITICAL APPLICATIONS

(54) Bezeichnung: ZEITGESTEUERTES BETRIEBSSYSTEM FÜR ECHTZEITKRITISCHE ANWENDUNGEN



(57) Abstract: Disclosed are a method and an operating system (BSY) for the timed operation of a network node in a distributed computer system (SYS) comprising at least two network nodes which are fitted for mutual data exchange by means of a time-controlled transmission protocol (ZUP). The time base (ZEI) on which the time-controlled transmission protocol (ZUP) is based is determined by a global clock (GZE) of the computer system (SYS). A local task controller (TST) is provided for controlling task processing based on at least one local time signal (ZES) of at least one local clock (LZE). The task controller is equipped so as to receive at least one respective time signal from both the global clock (GZG) and the local clock (LZG), at least one task in the network node being assignable to both the global clock (GZG) and the local clock, respectively. The task controller is also equipped for controlling processing of said tasks by using the at least one time signal of the respectively allocated clock.

[Fortsetzung auf der nächsten Seite]

WO 2004/090734 A3



CN, CO, CR, CU, CZ, DE, DK, DM, DZ, EC, EE, EG, ES, FI, GB, GD, GE, GH, GM, HR, HU, ID, IL, IN, IS, JP, KE, KG, KP, KR, KZ, LC, LK, LR, LS, LT, LU, LV, MA, MD, MG, MK, MN, MW, MX, MZ, NA, NI, NO, NZ, OM, PG, PH, PL, PT, RO, RU, SC, SD, SE, SG, SK, SL, SY, TJ, TM, TN, TR, TT, TZ, UA, UG, US, UZ, VC, VN, YU, ZA, ZM, ZW.

RO, SE, SI, SK, TR), OAPI (BF, BJ, CF, CG, CI, CM, GA, GN, GQ, GW, ML, MR, NE, SN, TD, TG).

**Veröffentlicht:**

— mit internationalem Recherchenbericht

**(88) Veröffentlichungsdatum des internationalen**

**Recherchenberichts:**

10. Februar 2005

**(84) Bestimmungsstaaten** (soweit nicht anders angegeben, für jede verfügbare regionale Schutzrechtsart): ARIPO (BW, GH, GM, KE, LS, MW, MZ, SD, SL, SZ, TZ, UG, ZM, ZW), eurasisches (AM, AZ, BY, KG, KZ, MD, RU, TJ, TM), europäisches (AT, BE, BG, CH, CY, CZ, DE, DK, EE, ES, FI, FR, GB, GR, HU, IE, IT, LU, MC, NL, PT,

Zur Erklärung der Zweibuchstaben-Codes und der anderen Abkürzungen wird auf die Erklärungen ("Guidance Notes on Codes and Abbreviations") am Anfang jeder regulären Ausgabe der PCT-Gazette verwiesen.

---

**(57) Zusammenfassung:** Verfahren und Betriebssystem (BSY) zum zeitgesteuerten Betrieb eines Netzknotens eines verteilten Computersystems (SYS) mit zumindest zwei Netzknoten, welche zum gegenseitigen Nachrichtenaustausch mittels eines zeitgesteuerten Übertragungsprotokolls (ZUP) eingerichtet sind, wobei die dem zeitgesteuerten Übertragungsprotokoll (ZUP) zugrundeliegende Zeitbasis (ZEI) von einem globalen Zeitgeber (GZE) des Computersystems (SYS) bestimmt ist, und eine lokale Tasksteuerung (TST) zur Steuerung der Abarbeitung von Tasks zumindest anhand zumindest eines lokalen Zeitsignals (ZES) zumindest eines lokalen Zeitgebers (LZE) vorgesehen ist, wobei die Tasksteuerung dazu eingerichtet ist, sowohl von dem globalen Zeitgeber (GZG) als auch dem zumindest einen lokalen Zeitgeber (LZG) je zumindest ein Zeitsignal zu empfangen, wobei sowohl dem globalen Zeitgeber (GZG) als auch dem lokalen Zeitgeber je zumindest ein Task in dem Netzknoten zuordbar ist, und die Tasksteuerung weiters dazu eingerichtet ist, die Abarbeitung dieser Tasks unter Verwendung des zumindest einen Zeitsignals des jeweils zugeordneten Zeitgebers zu steuern.

INTERNATIONAL SEARCH REPORT

International Application No  
PCT/AT2004/000044

A. CLASSIFICATION OF SUBJECT MATTER  
IPC 7 G06F13/42

According to International Patent Classification (IPC) or to both national classification and IPC

B. FIELDS SEARCHED

Minimum documentation searched (classification system followed by classification symbols)  
IPC 7 G06F

Documentation searched other than minimum documentation to the extent that such documents are included in the fields searched

Electronic data base consulted during the international search (name of data base and, where practical, search terms used)  
EPO-Internal, INSPEC, WPI Data, IBM-TDB

C. DOCUMENTS CONSIDERED TO BE RELEVANT

Category °	Citation of document, with indication, where appropriate, of the relevant passages	Relevant to claim No.
X	US 6 279 058 B1 (GULICK DALE E) 21 August 2001 (2001-08-21)	4-7
A	abstract column 1, line 41 - column 2, line 47 column 3, line 24 - column 5, line 40 figure 4	1-3
A	----- US 5 887 143 A (SAITO MASAHIKO ET AL) 23 March 1999 (1999-03-23) abstract column 6, line 30 - line 45 column 13, line 43 - column 14, line 9 figure 1	1-7
A	----- US 5 485 602 A (LEDBETTER JR WILLIAM B ET AL) 16 January 1996 (1996-01-16) the whole document	1-7
	----- -/--	

Further documents are listed in the continuation of box C.  Patent family members are listed in annex.

° Special categories of cited documents :

\*A\* document defining the general state of the art which is not considered to be of particular relevance

\*E\* earlier document but published on or after the international filing date

\*L\* document which may throw doubts on priority claim(s) or which is cited to establish the publication date of another citation or other special reason (as specified)

\*O\* document referring to an oral disclosure, use, exhibition or other means

\*P\* document published prior to the international filing date but later than the priority date claimed

\*T\* later document published after the international filing date or priority date and not in conflict with the application but cited to understand the principle or theory underlying the invention

\*X\* document of particular relevance; the claimed invention cannot be considered novel or cannot be considered to involve an inventive step when the document is taken alone

\*Y\* document of particular relevance; the claimed invention cannot be considered to involve an inventive step when the document is combined with one or more other such documents, such combination being obvious to a person skilled in the art.

\* & \* document member of the same patent family

Date of the actual completion of the international search  10 November 2004	Date of mailing of the international search report  24/11/2004
---	--

Name and mailing address of the ISA European Patent Office, P.B. 5818 Patentlaan 2 NL - 2280 HV Rijswijk Tel. (+31-70) 340-2040, Tx. 31 651 epo nl, Fax: (+31-70) 340-3016	Authorized officer  Rudolph, S
--	--------------------------------------

# INTERNATIONAL SEARCH REPORT

International Application No  
PC1/A12004/000044

## C.(Continuation) DOCUMENTS CONSIDERED TO BE RELEVANT

Category *	Citation of document, with indication, where appropriate, of the relevant passages	Relevant to claim No.
A	US 2003/041224 A1 (TODA HARUKI) 27 February 2003 (2003-02-27) the whole document -----	1-7

# INTERNATIONAL SEARCH REPORT

Information on patent family members

International Application No

PCT/AT2004/000044

Patent document cited in search report	Publication date	Patent family member(s)	Publication date
US 6279058	B1	US 6625743 B1	23-09-2003
US 5887143	A	JP 9231183 A	05-09-1997
US 5485602	A	JP 7210267 A	11-08-1995
US 2003041224	A1	JP 11316706 A US 6449727 B1	16-11-1999 10-09-2002

INTERNATIONALER RECHERCHENBERICHT

Internationales Aktenzeichen  
PCT/AT2004/000044

<b>A. KLASSIFIZIERUNG DES ANMELDUNGSGEGENSTANDES</b> IPK 7 G06F13/42		
Nach der Internationalen Patentklassifikation (IPK) oder nach der nationalen Klassifikation und der IPK		
<b>B. RECHERCHIERTE GEBIETE</b>		
Recherchiertes Mindestprüfstoff (Klassifikationssystem und Klassifikationssymbole) IPK 7 G06F		
Recherchierte aber nicht zum Mindestprüfstoff gehörende Veröffentlichungen, soweit diese unter die recherchierten Gebiete fallen		
Während der internationalen Recherche konsultierte elektronische Datenbank (Name der Datenbank und evtl. verwendete Suchbegriffe) EPO-Internal, INSPEC, WPI Data, IBM-TDB		
<b>C. ALS WESENTLICH ANGESEHENE UNTERLAGEN</b>		
Kategorie*	Bezeichnung der Veröffentlichung, soweit erforderlich unter Angabe der in Betracht kommenden Teile	Betr. Anspruch Nr.
X	US 6 279 058 B1 (GULICK DALE E) 21. August 2001 (2001-08-21)	4-7
A	Zusammenfassung Spalte 1, Zeile 41 - Spalte 2, Zeile 47 Spalte 3, Zeile 24 - Spalte 5, Zeile 40 Abbildung 4	1-3
A	US 5 887 143 A (SAITO MASAHIKO ET AL) 23. März 1999 (1999-03-23) Zusammenfassung Spalte 6, Zeile 30 - Zeile 45 Spalte 13, Zeile 43 - Spalte 14, Zeile 9 Abbildung 1	1-7
A	US 5 485 602 A (LEDBETTER JR WILLIAM B ET AL) 16. Januar 1996 (1996-01-16) das ganze Dokument	1-7
-/--		
<input checked="" type="checkbox"/> Weitere Veröffentlichungen sind der Fortsetzung von Feld C zu entnehmen <input checked="" type="checkbox"/> Siehe Anhang Patentfamilie		
* Besondere Kategorien von angegebenen Veröffentlichungen : *A* Veröffentlichung, die den allgemeinen Stand der Technik definiert, aber nicht als besonders bedeutsam anzusehen ist *E* älteres Dokument, das jedoch erst am oder nach dem internationalen Anmeldedatum veröffentlicht worden ist *L* Veröffentlichung, die geeignet ist, einen Prioritätsanspruch zweifelhaft erscheinen zu lassen, oder durch die das Veröffentlichungsdatum einer anderen im Recherchenbericht genannten Veröffentlichung belegt werden soll oder die aus einem anderen besonderen Grund angegeben ist (wie ausgeführt) *O* Veröffentlichung, die sich auf eine mündliche Offenbarung, eine Benutzung, eine Ausstellung oder andere Maßnahmen bezieht *P* Veröffentlichung, die vor dem internationalen Anmeldedatum, aber nach dem beanspruchten Prioritätsdatum veröffentlicht worden ist *T* Spätere Veröffentlichung, die nach dem internationalen Anmeldedatum oder dem Prioritätsdatum veröffentlicht worden ist und mit der Anmeldung nicht kollidiert, sondern nur zum Verständnis des der Erfindung zugrundeliegenden Prinzips oder der ihr zugrundeliegenden Theorie angegeben ist *X* Veröffentlichung von besonderer Bedeutung; die beanspruchte Erfindung kann allein aufgrund dieser Veröffentlichung nicht als neu oder auf erfinderischer Tätigkeit beruhend betrachtet werden *Y* Veröffentlichung von besonderer Bedeutung; die beanspruchte Erfindung kann nicht als auf erfinderischer Tätigkeit beruhend betrachtet werden, wenn die Veröffentlichung mit einer oder mehreren anderen Veröffentlichungen dieser Kategorie in Verbindung gebracht wird und diese Verbindung für einen Fachmann naheliegend ist *&* Veröffentlichung, die Mitglied derselben Patentfamilie ist		
Datum des Abschlusses der internationalen Recherche 10. November 2004		Absenddatum des internationalen Recherchenberichts 24/11/2004
Name und Postanschrift der Internationalen Recherchenbehörde Europäisches Patentamt, P.B. 5818 Patentlaan 2 NL - 2280 HV Rijswijk Tel. (+31-70) 340-2040, Tx. 31 651 epo nl, Fax: (+31-70) 340-3016		Bevollmächtigter Bediensteter Rudolph, S

## INTERNATIONALER RECHERCHENBERICHT

Internationales Aktenzeichen

PCI/AT2004/000044

C.(Fortsetzung) ALS WESENTLICH ANGESEHENE UNTERLAGEN

Kategorie°	Bezeichnung der Veröffentlichung, soweit erforderlich unter Angabe der in Betracht kommenden Teile	Betr. Anspruch Nr.
A	US 2003/041224 A1 (TODA HARUKI) 27. Februar 2003 (2003-02-27) das ganze Dokument -----	1-7

**INTERNATIONALER RECHERCHENBERICHT**

Angaben zu Veröffentlichungen die zur selben Patentfamilie gehören

Internationales Aktenzeichen

PCI/AT2004/000044

Im Recherchenbericht angeführtes Patentdokument		Datum der Veröffentlichung	Mitglied(er) der Patentfamilie		Datum der Veröffentlichung
US 6279058	B1	21-08-2001	US	6625743 B1	23-09-2003
US 5887143	A	23-03-1999	JP	9231183 A	05-09-1997
US 5485602	A	16-01-1996	JP	7210267 A	11-08-1995
US 2003041224	A1	27-02-2003	JP	11316706 A	16-11-1999
			US	6449727 B1	10-09-2002