



(12)实用新型专利

(10)授权公告号 CN 207544601 U

(45)授权公告日 2018.06.29

(21)申请号 201721489113.8

(22)申请日 2017.11.10

(73)专利权人 东至县马坑源口茶业有限公司
地址 247000 安徽省池州市东至县花园乡源口村

(72)发明人 方太进

(74)专利代理机构 安徽信拓律师事务所 34117
代理人 娄尔玉

(51)Int.Cl.
A45F 3/18(2006.01)

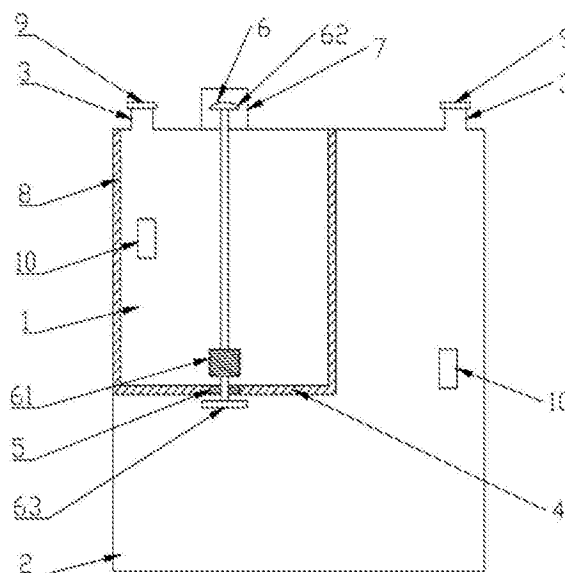
权利要求书1页 说明书2页 附图1页

(54)实用新型名称

一种新型水壶

(57)摘要

本实用新型涉及水壶,提供了一种新型水壶,包括热水室和冷水室,热水室和冷水室的顶部分别设有开口,热水室底部设有排水孔,热水室的热水可以通过排水孔流入冷水室中热水室中设有橡胶螺栓,橡胶螺栓用来控制排水孔的打开和闭合,橡胶螺栓包括螺纹端和螺母端,螺纹端固定连接橡胶卡条,橡胶卡条位于冷水室中,排水孔四周设有与螺纹端相配合的螺纹;热水室顶部设有旋转连接的上盖,螺母端位于上盖内。本实用新型结构简单,一种新型水壶,不但能同时存放热水和冷水,而且可以将热水和冷水混兑出合适温度的饮用水。



1. 一种新型水壶,其特征在于,包括热水室和冷水室,所述热水室和冷水室的顶部分别设有开口,所述热水室底部设有排水孔,所述热水室的热水可以通过排水孔流入冷水室中,所述热水室中设有橡胶螺栓,所述橡胶螺栓用来控制排水孔的打开和闭合,所述橡胶螺栓包括螺纹端和螺母端,所述螺纹端固定连接橡胶卡条,所述橡胶卡条位于冷水室中,所述排水孔四周设有与螺纹端相配合的螺纹;所述热水室顶部设有旋转连接的上盖,所述螺母端位于上盖内。

2. 如权利要求1所述的一种新型水壶,其特征在于,所述热水室四周外壁设有隔热保温层。

3. 如权利要求1所述的一种新型水壶,其特征在于,所述开口设有按压式密封按钮。

4. 如权利要求1所述的一种新型水壶,其特征在于,所述橡胶螺栓采用的是食品级有机硅胶。

5. 如权利要求1所述的一种新型水壶,其特征在于,所述热水室和冷水室的外壁均设有温度显示屏。

一种新型水壶

技术领域

[0001] 本实用新型涉及水壶领域,具体为一种新型水壶。

背景技术

[0002] 目前,我们使用的水壶要么是冷水壶,要么是保温水壶,当我们外出需要饮用水的时候要么只有喝冷水或者得等热水变冷饮用,这样非常不方便。如果能将热水和冷水一起存放在一个水壶里,可以满足人们同时饮用热水和冷水的需求,而且需要饮用温水时,可以通过混兑方式直接饮用,那就会为人们带来更好的体验效果。

实用新型内容

[0003] 针对现有技术的不足,本实用新型的目的是提供一种新型水壶,不但能同时存放热水和冷水,而且可以将热水和冷水混兑,外出饮用十分方便。

[0004] 为实现上述目的,本实用新型提供如下技术方案:一种新型水壶,包括热水室和冷水室,所述热水室和冷水室的顶部分别设有开口,所述热水室底部设有排水孔,所述热水室的热水可以通过所述排水孔流入冷水室中,所述热水室中设有橡胶螺栓,所述橡胶螺栓用来控制排水孔的打开和闭合,所述橡胶螺栓包括螺纹端和螺母端,所述螺纹端固定连接橡胶卡条,所述橡胶卡条位于冷水室中,所述排水孔四周设有与螺纹端相配合的螺纹;所述热水室顶部设有旋转连接的上盖,所述螺母端位于上盖内。

[0005] 优选的,所述热水室四周外壁设有隔热保温层。

[0006] 优选的,所述开口设有按压式密封按钮。

[0007] 优选的,所述橡胶螺栓采用的是食品级有机硅胶。

[0008] 优选的,所述热水室和冷水室的外壁均设有温度显示屏。

[0009] 与现有技术相比,本实用新型的有益效果是一种新型水壶,不但能同时存放热水和冷水,而且可以将热水和冷水混兑出合适温度的饮用水,对于户外活动的人群取水饮用十分方便。

附图说明

[0010] 图1为本实用新型的结构示意图;

[0011] 附图标记:热水室1、冷水室2、开口3、热水室底部4、排水孔5、橡胶螺栓6、螺纹端61、螺母端62、橡胶卡条63、上盖7、隔热保温层8、按压式密封按钮9、温度显示屏10。

具体实施方式

[0012] 下面将结合本实用新型实施例中的附图,对本实用新型实施例中的技术方案进行清楚、完整地描述,显然,所描述的实施例仅仅是本实用新型一部分实施例,而不是全部的实施例。基于本实用新型中的实施例,本领域普通技术人员在没有做出创造性劳动前提下所获得的所有其他实施例,都属于本实用新型保护的范围。

[0013] 请参阅图1,本实用新型提供一种技术方案:一种新型水壶,包括热水室1和冷水室2,热水室1和冷水室2的顶部分别设有开口3,热水室底部4设有排水孔5,热水室1的热水可以通过排水孔5流入冷水室2中,热水室1中设有橡胶螺栓6,橡胶螺栓6用来控制排水孔5的打开和闭合,橡胶螺栓6包括螺纹端61和螺母端62,螺纹端固定连接橡胶卡条63,橡胶卡条63位于冷水室2中,排水孔5四周设有与螺纹端61相配合的螺纹;热水室1顶部设有旋转连接的上盖7,螺母端62位于上盖7内。

[0014] 上述技术方案的原理是:当需要将热水室1中的热水放入冷水室2时,旋下上盖7,通过旋转螺母端62,使螺纹端61松开排水孔5,排水孔5打开,实现热水流入冷水室2,从而从冷水室取用温度合适的水;需要关闭排水孔5时,通过旋转螺母端62,使螺纹端61旋紧排水孔5,排水孔5关闭。

[0015] 在一个实施例里,在热水室1四周外壁设有隔热保温层8,该隔热保温层8为纳米隔热保温涂层,纳米隔热保温涂层既轻薄又不影响美观,能更好地实现隔热保温,防止高温烫伤。

[0016] 开口3设有按压式密封按钮9,取用热水和冷水的时候更加方便。

[0017] 橡胶螺栓6采用的是食品级有机硅胶,无毒环保,安全放心,超强吸附,能够很好的隔绝冷水和热水。

[0018] 为了便于取用温度合适的水,在热水室1和冷水室2的外壁均设有温度显示屏10。

[0019] 本实用新型结构原理简单,一种新型水壶,不但能同时存放热水和冷水,而且可以将热水和冷水混兑出合适温度的饮用水,对于户外活动的人群取水饮用十分方便。将冷水壶和保温壶功能结合,经济实用。

[0020] 尽管已经示出和描述了本实用新型的实施例,对于本领域的普通技术人员而言,可以理解在不脱离本实用新型的原理和精神的情况下可以对这些实施例进行多种变化、修改、替换和变型,本实用新型的范围由所附权利要求及其等同物限定。

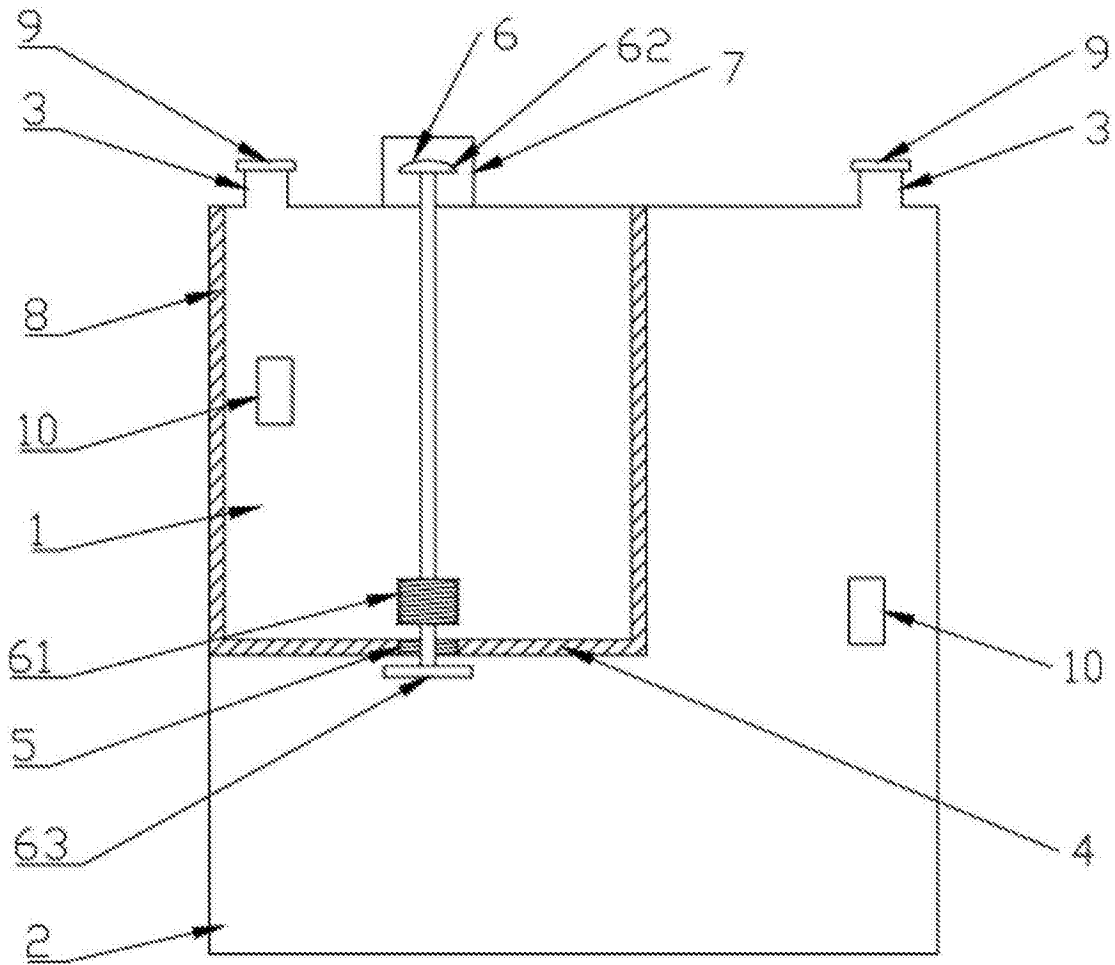


图1