



(12) 实用新型专利

(10) 授权公告号 CN 222732949 U

(45) 授权公告日 2025. 04. 08

(21) 申请号 202421478919.7

(22) 申请日 2024.06.26

(73) 专利权人 湖北德润诚达建筑工程有限公司

地址 430058 湖北省武汉市武汉经济技术  
开发区经开万达广场B区第S5-2幢30  
层B2-12号房

(72) 发明人 刘润文

(74) 专利代理机构 北京任方秉知识产权代理事

务所(普通合伙) 16241

专利代理师 宫爽

(51) Int. Cl.

F24F 7/003 (2021.01)

F24F 8/108 (2021.01)

F24F 13/28 (2006.01)

F24F 11/74 (2018.01)

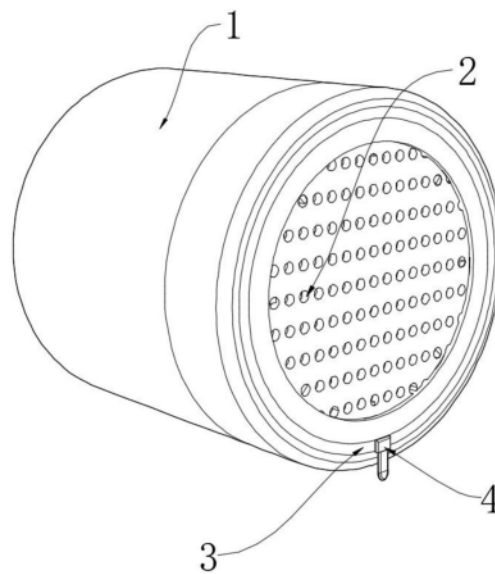
权利要求书1页 说明书4页 附图7页

(54) 实用新型名称

一种建筑工程装配式建筑墙体用通风装置

(57) 摘要

本实用新型涉及通风装置技术领域,公开了一种建筑工程装配式建筑墙体用通风装置,包括通风主体,所述通风主体内部滑动连接有滤网,所述通风主体内部转动连接有安装环,所述通风主体前部开设有多个卡槽,所述卡槽内部滑动连接有挡板,所述挡板与所述安装环之间设置有细绳,所述细绳外侧套设有弹簧,所述挡板一侧固定连接插接块,所述通风主体内部固定连接风扇,所述通风主体后部转动连接有连接杆。本实用新型中,实现了便捷安装和拆卸滤网,无需复杂的工具和繁琐步骤,提高了工作效率,降低了维护成本,同时保证了通风系统的日常维护和空气质量的持续优化。



1. 一种建筑工程装配式建筑墙体用通风装置,包括通风主体(1),其特征在于:所述通风主体(1)内部滑动连接有滤网(2),所述通风主体(1)内部转动连接有安装环(3),所述通风主体(1)前部开设有多个卡槽(25),所述卡槽(25)内部滑动连接有挡板(6),所述挡板(6)与所述安装环(3)之间设置有细绳(8),所述细绳(8)外侧套设有弹簧(7),所述挡板(6)一侧固定连接有限位槽(13),所述通风主体(1)内部后侧开设有安装槽(14),所述限位槽(13)内部固定连接有有限位块(23),所述通风主体(1)后部设置有调节机构,所述调节机构用于对所述旋转盘(11)通风流量的调整。

2. 根据权利要求1所述的一种建筑工程装配式建筑墙体用通风装置,其特征在于:所述调节机构包括电机(15)、齿条(22)和齿轮(12),所述电机(15)一侧固定连接在所述通风主体(1)内顶壁,所述齿条(22)一侧滑动连接在所述限位槽(13)内壁,所述齿轮(12)内部固定连接在所述连接杆一(10)外侧,所述电机(15)输出端固定连接蜗杆(16),所述齿条(22)与所述齿轮(12)之间啮合连接,所述齿条(22)一端下侧固定连接有凸块(24),所述齿条(22)另一端固定连接有空心壳(21),所述空心壳(21)内部滑动连接有连接杆二(20),所述连接杆二(20)其中一端固定连接有转盘(19),所述转盘(19)一侧中部固定连接连接轴(18),所述连接轴(18)其中一端固定连接蜗轮(17),所述蜗轮(17)与所述蜗杆(16)之间啮合连接。

3. 根据权利要求1所述的一种建筑工程装配式建筑墙体用通风装置,其特征在于:所述安装环(3)外侧固定连接有把手(4)。

4. 根据权利要求1所述的一种建筑工程装配式建筑墙体用通风装置,其特征在于:所述细绳(8)一端固定连接在所述安装环(3)一侧,所述细绳(8)另一端固定连接在所述挡板(6)一侧。

5. 根据权利要求1所述的一种建筑工程装配式建筑墙体用通风装置,其特征在于:所述弹簧(7)一端固定连接在所述挡板(6)一侧,所述弹簧(7)另一端固定连接在所述通风主体(1)内壁。

6. 根据权利要求1所述的一种建筑工程装配式建筑墙体用通风装置,其特征在于:所述插接块(5)插接在所述弹簧(7)内部。

7. 根据权利要求2所述的一种建筑工程装配式建筑墙体用通风装置,其特征在于:所述空心壳(21)外侧滑动连接在所述安装槽(14)内部。

8. 根据权利要求1所述的一种建筑工程装配式建筑墙体用通风装置,其特征在于:所述挡板(6)外侧滑动连接在所述卡槽(25)内部,所述插接块(5)外侧滑动连接在所述卡槽(25)内部。

## 一种建筑工程装配式建筑墙体用通风装置

### 技术领域

[0001] 本实用新型涉及通风装置技术领域,尤其涉及一种建筑工程装配式建筑墙体用通风装置。

### 背景技术

[0002] 新型建筑工程中,装配式建筑墙体采用的通风装置是一种创新设计。它由轻质、高强度材料制成,结构紧凑,安装便捷。其镂空设计,既保证通风效果,又能节省能源。节能环保,大幅提升了居住者的生活舒适度,是现代绿色建筑的重要组成部分。

[0003] 现有技术中,目前的装配式建筑墙体通风装置,在长时间运行过程中,滤网的确会因累积灰尘而影响通风效果,然而,传统的滤网设计存在拆装繁琐的问题,通常需要螺丝刀或者扳手来松开固定滤网的螺丝并遵循一定的操作步骤,这不仅增加了维护的难度,还影响到设备的日常使用频率。

[0004] 针对以上问题,为此提出一种建筑工程装配式建筑墙体用通风装置来解决上述问题。

### 实用新型内容

[0005] 为了弥补以上不足,本实用新型提供了一种建筑工程装配式建筑墙体用通风装置,旨在改善现有技术中传统的滤网设计存在拆装繁琐的问题,通常需要螺丝刀或者扳手来松开固定滤网的螺丝并遵循一定的操作步骤,这不仅增加了维护的难度,还影响到设备的日常使用频率的问题。

[0006] 为了实现上述目的,本实用新型采用了如下技术方案:一种建筑工程装配式建筑墙体用通风装置,包括通风主体,所述通风主体内部滑动连接有滤网,所述通风主体内部转动连接有安装环,所述通风主体前部开设有多个卡槽,所述卡槽内部滑动连接有挡板,所述挡板与所述安装环之间设置有细绳,所述细绳外侧套设有弹簧,所述挡板一侧固定连接有插接块,所述通风主体内部固定连接有风扇,所述通风主体后部转动连接有连接杆一,所述连接杆一外侧固定连接有旋转盘,所述通风主体内部后侧开设有限位槽,所述通风主体内部后侧开设有安装槽,所述限位槽内部固定连接有限位块,所述通风主体后部设置有调节机构,所述调节机构用于对所述旋转盘通风流量的调整。

[0007] 作为上述技术方案的进一步描述:

[0008] 所述调节机构包括电机、齿条和齿轮,所述电机一侧固定连接在所述通风主体内顶壁,所述齿条一侧滑动连接在所述限位槽内壁,所述齿轮内部固定连接在所述连接杆一外侧,所述电机输出端固定连接蜗杆,所述齿条与所述齿轮之间啮合连接,所述齿条一端下侧固定连接凸块,所述齿条另一端固定连接空心壳,所述空心壳内部滑动连接有连接杆二,所述连接杆二其中一端固定连接有转盘,所述转盘一侧中部固定连接有连接轴,所述连接轴其中一端固定连接有蜗轮,所述蜗轮与所述蜗杆之间啮合连接。

[0009] 作为上述技术方案的进一步描述:

- [0010] 所述安装环外侧固定连接有把手。
- [0011] 作为上述技术方案的进一步描述：
- [0012] 所述细绳一端固定连接在所述安装环一侧，所述细绳另一端固定连接在所述挡板一侧。
- [0013] 作为上述技术方案的进一步描述：
- [0014] 所述弹簧一端固定连接在所述挡板一侧，所述弹簧另一端固定连接在所述通风主体内壁。
- [0015] 作为上述技术方案的进一步描述：
- [0016] 所述插接块插接在所述弹簧内部。
- [0017] 作为上述技术方案的进一步描述：
- [0018] 所述空心壳外侧滑动连接在所述安装槽内部。
- [0019] 作为上述技术方案的进一步描述：
- [0020] 所述挡板外侧滑动连接在所述卡槽内部，所述插接块外侧滑动连接在所述卡槽内部。
- [0021] 本实用新型具有如下有益效果：
- [0022] 1、本实用新型中，通过停止驱动电机，当需要对滤网进行更换时，拉动把手，使得安装环在安装环内部旋转，进而拉动细绳旋转，从而带动插接块移动，使得挡板移动，进而弹簧，直到插接块完全离开滤网内部，此时完成拆卸，实现了便捷安装和拆卸滤网，无需复杂的工具和繁琐步骤，提高了工作效率，降低了维护成本，同时保证了通风系统的日常维护和空气质量的持续优化。
- [0023] 2、本实用新型中，通过驱动电机，进而带动蜗杆旋转，使得蜗轮旋转，进而带动连接轴旋转，使得转盘旋转，进而带动连接杆二旋转，进而使得连接杆二在空心壳内部滑动，进而驱动空心壳在安装槽内部滑动，进而带动齿条在限位槽内部移动，进而带动齿轮旋转，进而带动连接杆一旋转，进而带动旋转盘旋转，实现了对旋转盘的精准角度调整能力，使得我们能够对通风装置的风流量实施精细化管理，都能有效地避免通风过量或不足的现象，从而确保通风系统的高效且节能运行状态得以维持。

### 附图说明

- [0024] 图1为本实用新型提出的一种建筑工程装配式建筑墙体用通风装置的立体图；
- [0025] 图2为本实用新型提出的一种建筑工程装配式建筑墙体用通风装置的滤网的结构示意图；
- [0026] 图3为本图2中A处的放大图；
- [0027] 图4为本实用新型提出的一种建筑工程装配式建筑墙体用通风装置的风扇的结构示意图；
- [0028] 图5为本实用新型提出的一种建筑工程装配式建筑墙体用通风装置的齿轮的结构示意图；
- [0029] 图6为本实用新型提出的一种建筑工程装配式建筑墙体用通风装置的旋转盘的结构示意图；
- [0030] 图7为图6中B中的放大图。

[0031] 图例说明:

[0032] 1、通风主体;2、滤网;3、安装环;4、把手;5、插接块;6、挡板;7、弹簧;8、细绳;9、风扇;10、连接杆一;11、旋转盘;12、齿轮;13、限位槽;14、安装槽;15、电机;16、蜗杆;17、蜗轮;18、连接轴;19、转盘;20、连接杆二;21、空心壳;22、齿条;23、限位块;24、凸块;25、卡槽。

### 具体实施方式

[0033] 下面将结合本实用新型实施例中的附图,对本实用新型实施例中的技术方案进行清楚、完整地描述,显然,所描述的实施例仅仅是本实用新型一部分实施例,而不是全部的实施例。基于本实用新型中的实施例,本领域普通技术人员在没有做出创造性劳动前提下所获得的所有其他实施例,都属于本实用新型保护的范围。

[0034] 参照图1—图4,本实用新型提供的一种实施例:一种建筑工程装配式建筑墙体用通风装置,包括通风主体1,通风主体1内部滑动连接有滤网2,通风主体1内部转动连接有安装环3,通风主体1前部开设有多个卡槽25,卡槽25内部滑动连接有挡板6,挡板6与安装环3之间设置有细绳8,细绳8外侧套设有弹簧7,挡板6一侧固定连接有插接块5,通风主体1内部固定连接有机扇9,通风主体1后部转动连接有连接杆一10,连接杆一10外侧固定连接有机扇9,通风主体1内部后侧开设有限位槽13,通风主体1内部后侧开设有安装槽14,限位槽13内部固定连接有限位块23,通风主体1后部设置有调节机构,调节机构用于对旋转盘11通风流量的调整。

[0035] 具体的,在执行滤网2的更换操作时,首先通过拉动把手4,促使安装环3在其内部旋转,随之牵动细绳8转动,驱动插接块5移动,使挡板6相应移动。这样,弹簧7会自动发挥作用,直至插接块5完全退出滤网2。此时,滤网2的拆卸过程就完成了。对于新滤网2的安装,首先确保其对准通风主体1内的卡槽25。然后释放把手4,在弹簧7的作用下,挡板6和插接块5会自行移动。同时,细绳8带动安装环3旋转至初始位置,直到插接块5稳固地嵌入滤网2内。至此,新滤网2的安装过程顺利完成。

[0036] 参照图5—图7,调节机构包括电机15、齿条22和齿轮12,电机15一侧固定连接在通风主体1内顶壁,齿条22一侧滑动连接在限位槽13内壁,齿轮12内部固定连接在连接杆一10外侧,电机15输出端固定连接有机扇16,齿条22与齿轮12之间啮合连接,齿条22一端下侧固定连接有机扇24,齿条22另一端固定连接有机壳21,空心壳21内部滑动连接有连接杆二20,连接杆二20其中一端固定连接有机扇19,转盘19一侧中部固定连接有机轴18,连接轴18其中一端固定连接有机轮17,蜗轮17与蜗杆16之间啮合连接。

[0037] 具体的,在进行风速流量的调整时,首先启动驱动电机15,它会驱动蜗杆16开始旋转。随着蜗杆16的转动,蜗轮17也随之联动。接着,蜗轮17带动连接轴18旋转,这一系列动作使得转盘19随之转动起来。转盘19的运动进一步促使连接杆二20旋转,并在空心壳21的内部滑动,实现了空心壳21在安装槽14内的移动。这种移动继而控制了齿条22,使其在限位槽13内移动。随着齿条22的移动,齿轮12被带动进行旋转。齿轮12的旋转作用于连接杆一10,使其也发生旋转。最终,这种旋转传递到旋转盘11,直到达到理想的风速流量调节位置。

[0038] 参照图1、图5和图7,安装环3外侧固定连接有机扇4,细绳8一端固定连接在安装环3一侧,细绳8另一端固定连接在挡板6一侧,弹簧7一端固定连接在挡板6一侧,弹簧7另一端固定连接在通风主体1内壁,插接块5插接在弹簧7内部,空心壳21外侧滑动连接在安装槽14

内部,挡板6外侧滑动连接在卡槽25内部,插接块5外侧滑动连接在卡槽25内部。

[0039] 具体的,安装环3外部设有便于操作的把手4,细绳8的一头固定在安装环3的一侧,另一端则与挡板6相连。弹簧7一端固定在挡板6上,另一端嵌入通风主体1的内壁,形成一种弹性支撑结构。插接块5设计为能插接在弹簧7的内部,这样既能保持滤网2的稳定,也能实现顺畅地拆装。空心壳21在外侧通过滑动连接方式安装在安装槽14内,这种设计允许壳体在需要时移动,以配合其他部件的操作。同样,挡板6也通过滑动连接的方式位于卡槽25内部,带动插接块5在卡槽25内部。

[0040] 工作原理:使用时,驱动风扇9内部电源,使其工作,当需要调整风速流量,此时驱动电机15,进而带动蜗杆16旋转,使得蜗轮17旋转,进而带动连接轴18旋转,使得转盘19旋转,进而带动连接杆二20旋转,进而使得连接杆二20在空心壳21内部滑动,进而驱动空心壳21在安装槽14内部滑动,进而带动齿条22在限位槽13内部移动,进而带动齿轮12旋转,进而带动连接杆一10旋转,进而带动旋转盘11旋转,当调整到合适位置,停止驱动电机15,当需要对滤网2进行更换时,拉动把手4,使得安装环3在安装环3内部旋转,进而拉动细绳8旋转,从而带动插接块5移动,使得挡板6移动,进而弹簧7,直到插接块5完全离开滤网2内部,此时完成拆卸,当需要安装新的滤网2时,此时将滤网2对准通风主体1内部的卡槽25,此时松开把手4,在弹簧7的作用下,进而带动挡板6和插接块5移动,同时细绳8拉动安装环3旋转复位,直到插接块5重新插接在滤网2内部,此时完成安装。

[0041] 最后应说明的是:以上所述仅为本实用新型的优选实施例而已,并不用于限制本实用新型,尽管参照前述实施例对本实用新型进行了详细的说明,对于本领域的技术人员来说,其依然可以对前述各实施例所记载的技术方案进行修改,或者对其中部分技术特征进行等同替换,凡在本实用新型的精神和原则之内,所作的任何修改、等同替换、改进等,均应包含在本实用新型的保护范围之内。

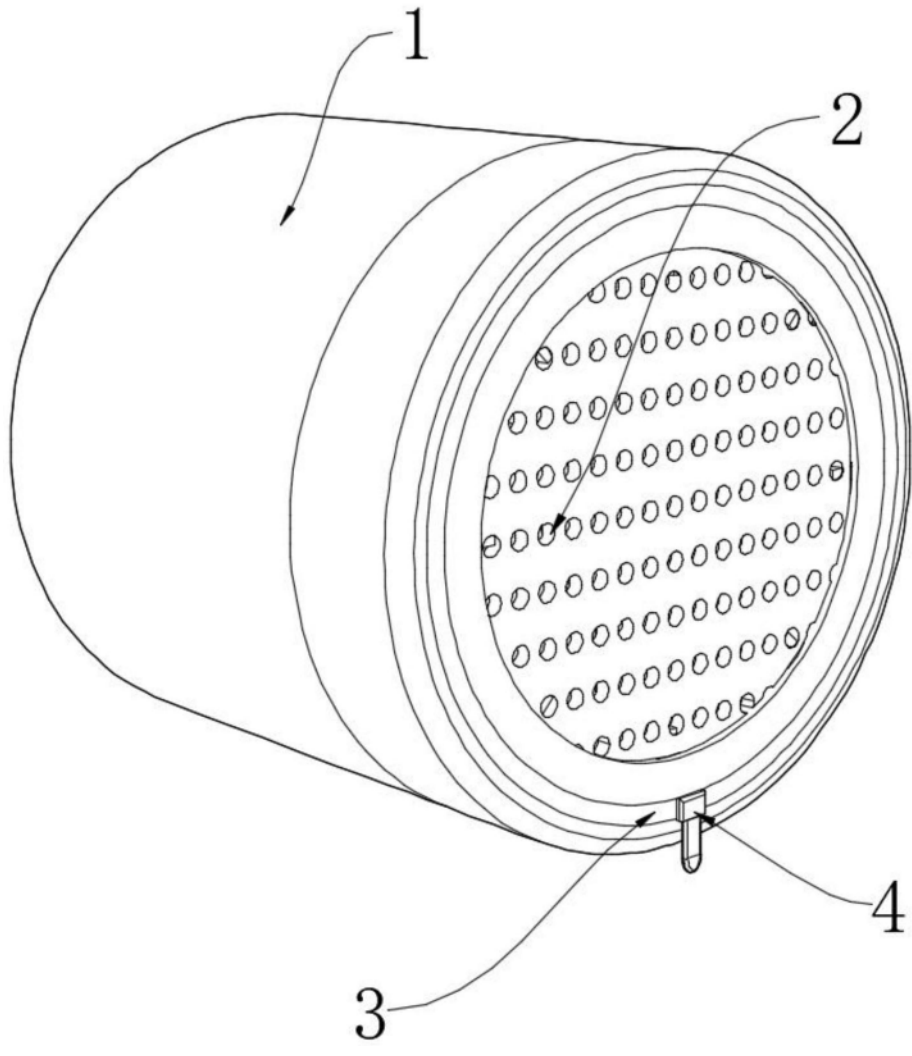


图1

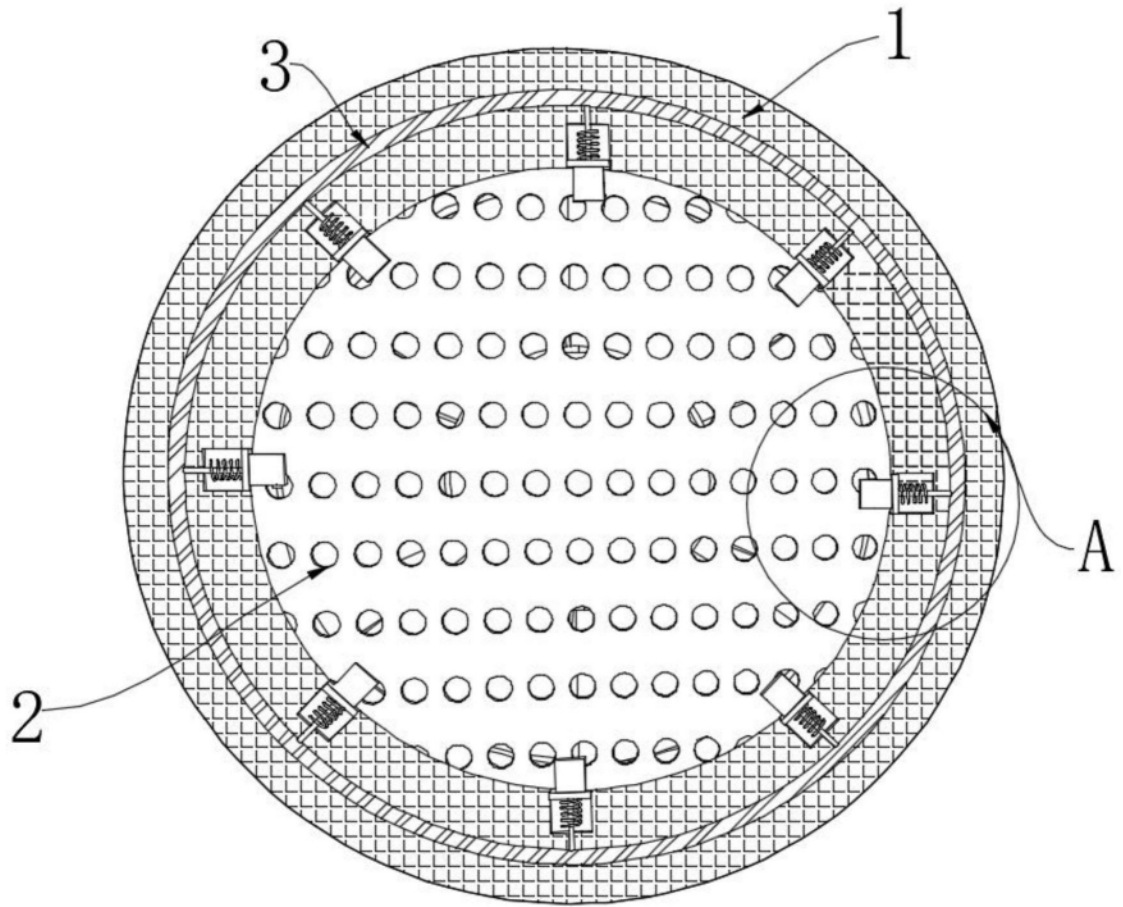


图2

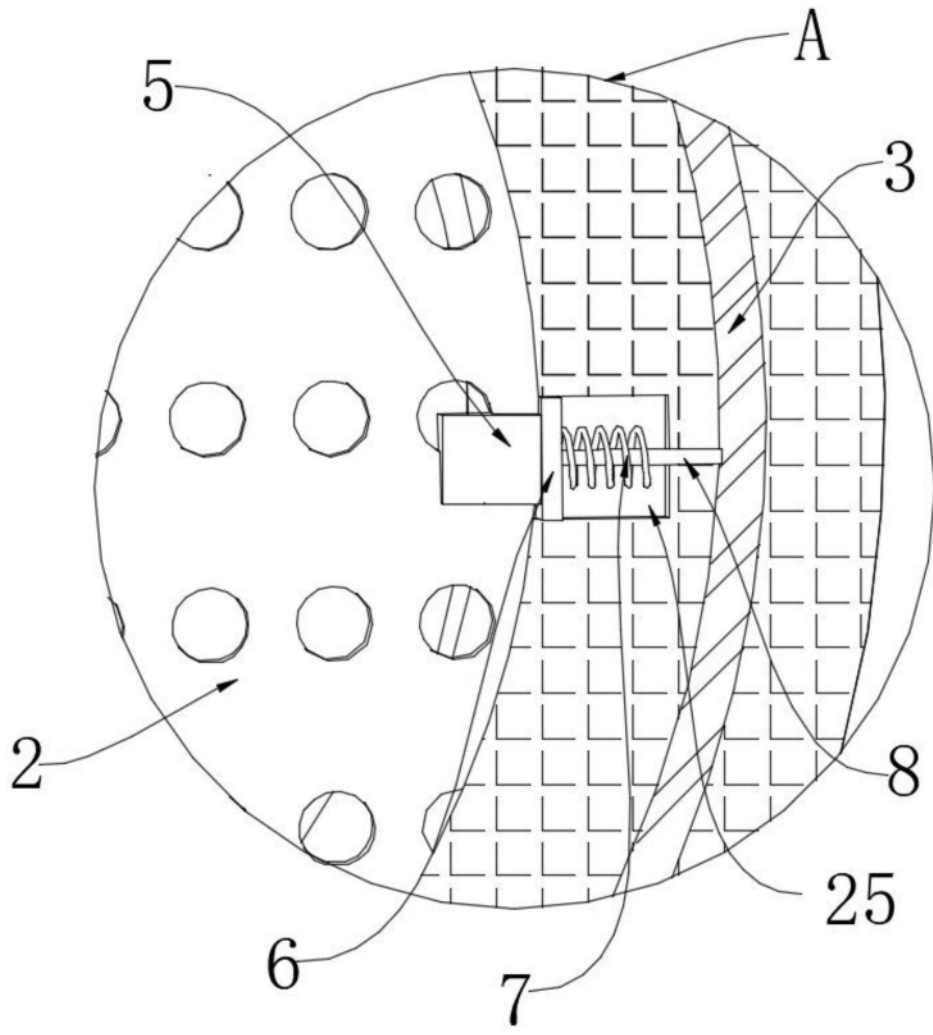


图3

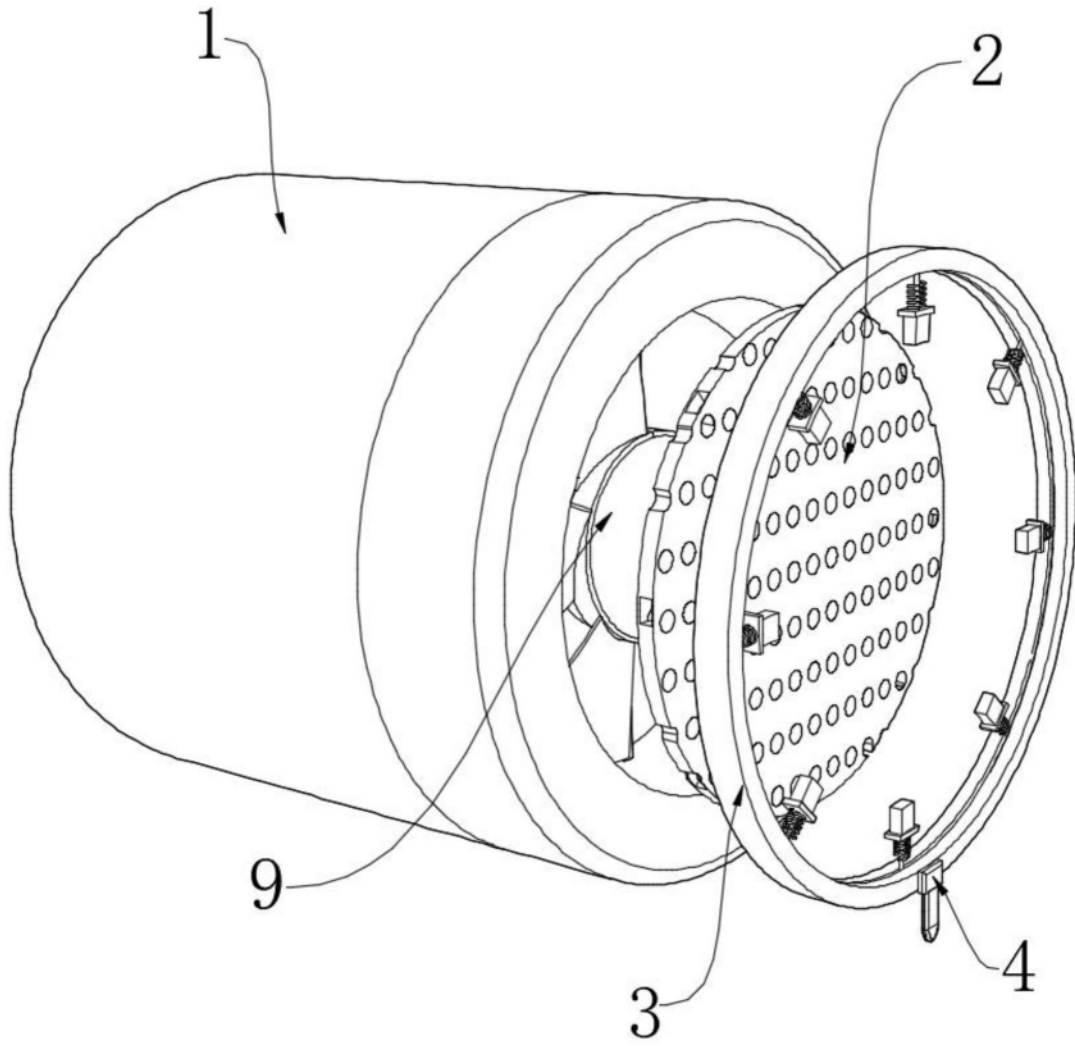


图4

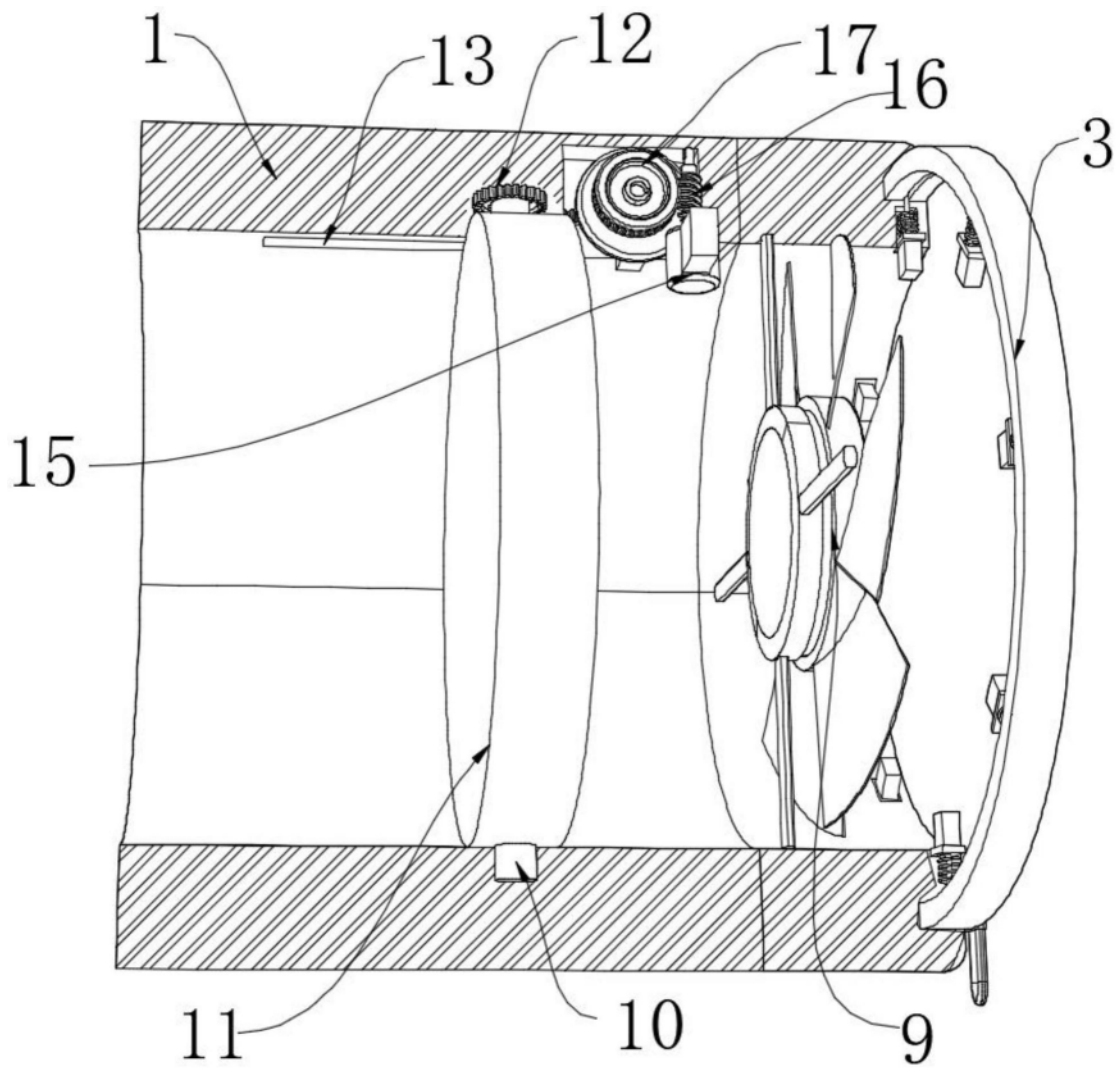


图5

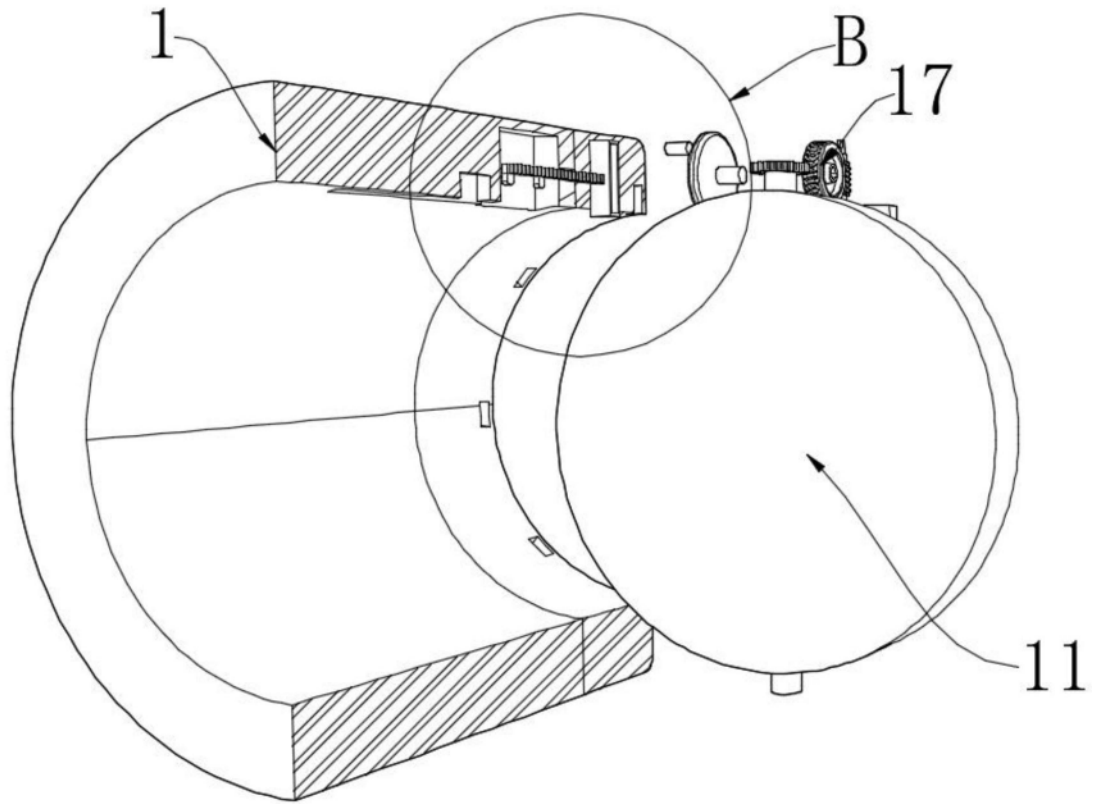


图6

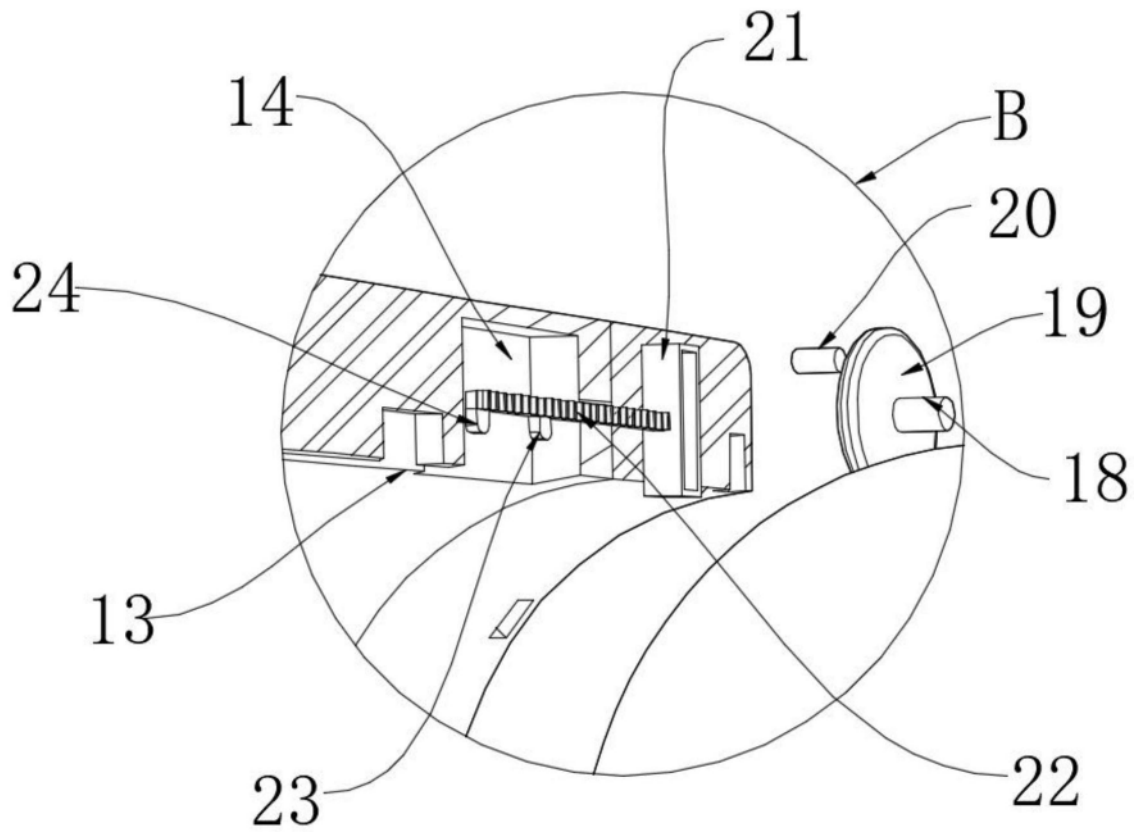


图7