



19



OFICINA ESPAÑOLA DE
PATENTES Y MARCAS

ESPAÑA

11 Número de publicación: **2 272 386**

51 Int. Cl.:
H04B 1/18 (2006.01)
H01P 5/12 (2006.01)

12

TRADUCCIÓN DE PATENTE EUROPEA

T3

86 Número de solicitud europea: **01117732 .6**

86 Fecha de presentación : **30.07.2001**

87 Número de publicación de la solicitud: **1191701**

87 Fecha de publicación de la solicitud: **27.03.2002**

54 Título: **Módulo eléctrico para la transmisión de señales de por lo menos una antena de recepción a al menos un receptor.**

30 Prioridad: **14.09.2000 DE 100 45 872**

45 Fecha de publicación de la mención BOPI:
01.05.2007

45 Fecha de la publicación del folleto de la patente:
01.05.2007

73 Titular/es: **Skytronic GmbH**
Rf Communications & Technologies
Paul-Strahle-Strasse 5-7
73614 Schorndorf, DE

72 Inventor/es: **Merz, Rainer**

74 Agente: **Carpintero López, Francisco**

ES 2 272 386 T3

Aviso: En el plazo de nueve meses a contar desde la fecha de publicación en el Boletín europeo de patentes, de la mención de concesión de la patente europea, cualquier persona podrá oponerse ante la Oficina Europea de Patentes a la patente concedida. La oposición deberá formularse por escrito y estar motivada; sólo se considerará como formulada una vez que se haya realizado el pago de la tasa de oposición (art. 99.1 del Convenio sobre concesión de Patentes Europeas).

DESCRIPCIÓN

Módulo eléctrico para la transmisión de señales de por lo menos una antena de recepción a al menos un receptor.

La invención se refiere a un módulo eléctrico para la transmisión de señales de por lo menos una antena de recepción a por lo menos un receptor de acuerdo con el preámbulo de la reivindicación 1. La invención se refiere asimismo a una interconexión de módulos eléctricos conforme a la reivindicación 9 para la transmisión de señales de por lo menos una antena de recepción a por lo menos un receptor.

De la publicación alemana para información de solicitud de patente DE 198 21 471 A1 se conoce un dispositivo eléctrico con ayuda del cual es posible transmitir las cuatro señales de una antena de recepción a uno o varios receptores. Para este fin existe una carcasa en la que pueden enchufarse módulos de conmutación individuales. Las cuatro señales de la antena de recepción se proporcionan a todos los módulos de conmutación mediante dispositivos de enchufe apropiados. El receptor conectado al módulo de conmutación puede elegir con ayuda del respectivo módulo de conmutación una de las cuatro señales de la antena de recepción para que esta señal se transmita al receptor.

La carcasa está provista de un número especificado de puestos de enchufe para los módulos de conmutación. Cuando es preciso suministrar las señales de la antena de recepción a un mayor número de receptores, es posible conectar en cascada el dispositivo eléctrico descrito.

Del documento DE 198 51 197 C1 se conoce un sistema modular para la realización de circuitos eléctricos. Según este documento está previsto un módulo individual, compuesto de una parte superior y de una parte inferior, en el cual está alojado un componente eléctrico individual, por ejemplo un resistor. Mediante enchufe de varios módulos individuales de este tipo con distintos componentes eléctricos contenidos en los mismos puede realizarse un circuito eléctrico.

El objetivo de la presente invención consiste en perfeccionar el dispositivo eléctrico conocido del tipo inicialmente mencionado, sobre todo respecto a la posibilidad de una transmisión de más de cuatro señales de una o varias antenas de recepción.

Este objetivo se consigue de acuerdo con la invención en un módulo del tipo inicialmente descrito por medio de las características de la reivindicación 1. En una interconexión de módulos eléctricos del tipo inicialmente mencionado, el objetivo se consigue de acuerdo con la invención mediante las características de la reivindicación 9.

Por medio de la invención se proporciona un módulo eléctrico, apropiado de por sí para la transmisión de señales de la antena de recepción a un receptor, que conforme a la invención puede conectarse arbitrariamente en cascada.

Esto significa que con ayuda de un solo módulo se pueden transmitir por ejemplo cuatro señales de una antena de recepción de manera arbitraria a cuatro receptores. Como se ha mencionado anteriormente, para esta forma base es suficiente un solo módulo.

Cuando es preciso suministrar las señales de la antena de recepción a más de cuatro receptores, según la presente invención pueden conectarse en cascada varios módulos "en dirección" de los receptores. Esto significa que es posible enchufar varios módulos "en

dirección" de los receptores. La interconexión, que se obtiene conforme a la invención, es apropiada para transmitir arbitrariamente por ejemplo cuatro señales de una antena de recepción a un múltiplo de cuatro, por ejemplo doce receptores.

Cuando es preciso distribuir más de cuatro señales de antenas de recepción a los receptores conectados, conforme a la invención pueden conectarse en cascada varios módulos "en dirección" de las señales de las antenas de recepción. Esto significa que varios módulos se enchufan "en dirección" de las señales de las antenas de recepción. La interconexión de módulos, que se obtiene conforme a la invención, es apta para transmitir arbitrariamente por ejemplo un múltiplo de cuatro señales de antenas de recepción, por ejemplo doce señales de antenas de recepción, a por ejemplo cuatro receptores conectados.

Lo esencial en lo anteriormente expuesto es que el módulo conforme a la invención está provisto de tal manera de circuitos que se facilita tanto una conexión en cascada "en dirección" de los receptores como una conexión en cascada "en dirección" de las señales de las antenas de recepción, sin que para ello se requieran modificaciones de cualquier tipo en el módulo. Por lo tanto, se puede emplear siempre el mismo módulo en cada punto de las conexiones en cascada.

Asimismo, conforme a la invención es posible la conexión en cascada de forma simultánea en ambas direcciones. Esto significa que varios módulos pueden enchufarse a modo de matriz tanto "en dirección" de las señales de las antenas de recepción como también "en dirección" de los receptores. De esta manera se puede transmitir arbitrariamente un número arbitrario de señales de antenas de recepción a un número arbitrario de receptores.

En configuraciones ventajosas del módulo conforme a la invención, este módulo presenta una carcasa preferentemente cuadrada en la que están ubicados los circuitos eléctricos. En los lados de la carcasa están dispuestos los conectores en los lados de entrada y de salida para las señales de las antenas de recepción y para los receptores. En lados enfrentados entre sí están dispuestos siempre los conectores que deben enchufarse uno en otro para conectar los módulos en cascada. De esta manera puede conseguirse una conexión en cascada tanto "en dirección" de las señales de las antenas de recepción como también "en dirección" de los receptores enchufando entre sí únicamente los conectores asignados uno a otro de los diferentes módulos. Esto permite un montaje de forma especialmente sencilla y clara de cualquier interconexión arbitraria de módulos de acuerdo con la invención.

En variantes especialmente ventajosas de la invención está prevista una fuente de alimentación que puede enchufarse con el módulo mediante un conector. De esta manera puede suministrarse en especial tensión a las antenas de recepción conectadas al módulo en el lado de entrada.

En otras variantes ventajosas de la invención está previsto un componente de VHF/UHF enchufable con el módulo mediante conectores. De este modo es posible incorporar también una señal VHF/UHF y transmitirla a cada uno de los receptores conectados. En lo anteriormente expuesto es especialmente conveniente cuando también el componente de VHF/UHF puede conectarse en cascada de la misma manera que el módulo conforme a la invención "en dirección" de los receptores en el lado de salida.

Otras características, posibilidades de aplicación y ventajas de la invención se desprenden de la siguiente descripción de ejemplos de realización de la invención representados en las figuras del dibujo. Todas las características descritas o representadas constituyen por sí solas o en cualquier combinación el objeto de la invención, independientemente de su agrupación en reivindicaciones o de la referencia a las mismas, así como independientemente de su redacción o presentación en la descripción o en el dibujo, respectivamente. En las figuras se muestran:

Fig. 1 Vista esquemática de un ejemplo de realización de un módulo eléctrico conforme a la invención para la transmisión de señales de por lo menos una antena de recepción a por lo menos un receptor.

Fig. 2 Vista esquemática de una interconexión de los módulos según la figura 1, consiguiéndose mediante la interconexión un aumento del número de posibles receptores.

Fig. 3 Vista esquemática de una interconexión de los módulos según la figura 1, consiguiéndose mediante la interconexión un aumento del número de posibles señales en el lado de entrada.

Fig. 4 Vista esquemática de una interconexión de los módulos según la figura 1, consiguiéndose mediante la interconexión tanto un aumento del número de señales en el lado de entrada como también un aumento del número de posibles receptores en el lado de salida.

Fig. 5a - 5c Vistas esquemáticas de posibilidades a título de ejemplo de la interconexión de módulos según la figura 1, consiguiéndose mediante las interconexiones diferentes tanto un aumento del número de señales en el lado de entrada como también un aumento del número de posibles receptores en el lado de salida.

Fig. 6 Vista esquemática de una interconexión de los módulos según la figura 1, consiguiéndose mediante la interconexión otro aumento del número de señales en el lado de entrada.

Fig. 7 Interconexión del módulo según la figura 1 con una fuente de alimentación.

Fig. 8 Vista esquemática de una interconexión del módulo según la figura 1 con un componente de VHF/UHF.

En la figura 1 se representa un módulo 10 eléctrico que puede emplearse para realizar una instalación de recepción de satélites. El módulo 10 es apropiado para transmitir señales de por lo menos una antena de recepción a por lo menos un receptor.

El módulo 10 presenta para este fin cuatro conectores 11 en el lado de entrada a los cuales pueden conectarse las señales de una antena de recepción. De esta manera se pueden conectar a los conectores 11 las señales de los planos de polarización vertical y horizontal de dos satélites, recibiendo estas señales mediante la antena de recepción. También es posible, por ejemplo para el satélite Astra o el satélite Eutelsat, conectar con los cuatro conectores 11 las señales de los planos de polarización vertical y horizontal para los modos de servicio análogo y digital.

Además, el módulo 10 presenta cuatro conectores 12 de salida. En los conectores 12 de salida pueden conectarse receptores.

El módulo 10 es apropiado para transmitir las señales conectadas a los conectores 11 en el lado de entrada a los cuatro conectores 12 en el lado de salida, asignados a los receptores. La selección de qué señal

en el lado de entrada se transmite a qué receptor la puede determinar el respectivo receptor. Para este fin, el receptor conecta una señal especificada, por ejemplo una determinada tensión, al respectivo conector 12 con el cual está conectado. El módulo 10 recibe y procesa esta tensión. En función de esta tensión se activan a continuación conmutadores electrónicos en el módulo 10 de tal manera que se establezca la conexión deseada entre la señal en el lado de entrada y el receptor correspondiente. Asimismo, el módulo 10 está provisto de cuatro conectores 13 de los cuales cada uno está unido con uno de los cuatro conectores 11. Las señales de por lo menos una antena de recepción conectadas en el lado de entrada a los conectores 11 están por lo tanto disponibles para su uso en los conectores 13 en el lado de salida.

De este modo puede realizarse la interconexión mostrada en la figura 2. En la interconexión representada en la figura 2 están enchufados entre sí a título de ejemplo cuatro módulos 10. Estos cuatro módulos 10 están marcados con las cifras de referencia 1011, 1012, 1013 y 1014. Los cuatro módulos 10 en la figura 2 están unidos entre sí por medio de los conectores 11 y 13. Los conectores 13 del módulo 1011 están enchufados con los conectores 11 del módulo 1012. De la misma manera están enchufados entre sí los conectores 11 y 13 del módulo 1012 y del módulo 1013, así como del módulo 1013 y del módulo 1014.

A los conectores 11 del módulo 1011 están conectadas las señales de por lo menos una antena de recepción. Estas señales se transmiten por medio de los conectores 13 y 11 de los respectivos módulos 1012, 1013 y 1014 siguientes a los módulos 1012, 1013 y 1014 mencionados. De este modo se suministran las señales de la por lo menos una antena de recepción a los cuatro módulos 10. Estas señales pueden transmitirse a continuación de la manera deseada a través de los conectores 12 de los cuatro módulos 10 a dieciséis receptores en total.

El módulo 10 en la figura 1 presenta además cuatro conectores 14. Cada uno de estos conectores 14 está acoplado con uno de los conectores 12. A través de los conectores 14 pueden introducirse señales en el módulo 10, siendo transmitidas estas señales al respectivo conector 12 correspondiente.

En la figura 3 se muestra una interconexión de dos módulos 10. Los dos módulos 10 están marcados con los símbolos de referencia 1011 y 1021. Los conectores 12 del módulo 1021 están enchufados en los conectores 14 del módulo 1011. De esta manera es posible recibir y procesar con la interconexión de los módulos 10 en la figura 3 en total ocho señales de antenas de recepción a través de los conectores 11 de los dos módulos 10 y transmitir las mismas a través de los conectores 12 del módulo 1011 a cuatro receptores.

Como se desprende de la figura 1, el módulo 10 está provisto además de dos conectores 15, 16. Como puede apreciarse en la figura 3, el conector 16 del módulo 1021 está enchufado en el conector 15 del módulo 1011. A través de estos conectores 15, 16 pueden intercambiarse entre los dos módulos 1011, 1021 todos los datos necesarios para la interconexión de los módulos 10 en la figura 3. Se trata en especial de datos con ayuda de los cuales el módulo 1011 detecta la presencia del módulo 1021. Con ayuda de esta información "sabe" el módulo 1011 que están disponibles en total ocho señales de antenas de recepción y estas pueden distribuirse a los receptores conectados en

sus conectores 12. Por lo tanto, el módulo 1011 puede transmitir a sus conectores 12 las respectivas señales seleccionadas por los receptores. Cuando se trata de señales de antenas de recepción conectadas a los conectores 11 del módulo 1021, el módulo 1011 transmite el pedido del respectivo receptor a través de los conectores 15, 16 al módulo 1021, de modo que este módulo 1021 puede transmitir la señal seleccionada del conector 11 al respectivo conector 12. A través de los conectores 12 y 14 conectados entre sí de los módulos 1021, 1011, la señal transmitida pasa por el módulo 1011 y se emite en el respectivo conector 12 del módulo 1011 al receptor.

Con respecto a las figuras 2 y 3 es esencial que los módulos 1011, 1012, 1013, 1014, 1021 explicados son siempre idénticos con el módulo 10 según la figura 1. Con respecto a la técnica de circuitos, este módulo 10 está configurado de tal manera que puede conectarse arbitrariamente en cascada. Esto significa que el módulo 10 en la figura 1 es apropiado en estado base para transmitir arbitrariamente cuatro señales de antenas de recepción en el lado de entrada a cuatro receptores en el lado de salida. No obstante, el módulo 10 puede conectarse conforme a la figura 2 arbitrariamente en cascada también "en dirección" de los receptores. Esto significa que una interconexión de módulos 10 según la figura 2 puede transmitir cuatro señales de antenas de recepción a un múltiplo arbitrario de cuatro receptores en el lado de salida. Asimismo, según la figura 3 es posible que el módulo 10 esté conectado en cascada "en dirección" de las señales de las antenas de recepción. Esto significa que una interconexión de módulos 10 conforme a la figura 3 es apta para transmitir de forma arbitraria un múltiplo arbitrario de cuatro señales de antenas de recepción en el lado de entrada a cuatro receptores en el lado de salida.

En este punto debe mencionarse que el módulo 10 según la figura 1 no tiene que estar equipado necesariamente con cuatro conectores 11 en el lado de entrada y con cuatro conectores 12 en el lado de salida y, como consecuencia, con cuatro conectores 13 y cuatro conectores 14. El número "cuatro" puede sustituirse también por cualquier otro número. En especial es concebible que puedan estar previstos sólo dos o incluso seis u ocho conectores 11 en el lado de entrada y conectores 12 en el lado de salida, respectivamente y, como consecuencia de lo anteriormente expuesto, el respectivo número de conectores 13 y 14.

Debido a la posibilidad de conectar libremente en cascada el módulo 10 según la figura 1 "en dirección" de los receptores en el lado de salida y también "en dirección" de las señales de las antenas de recepción en el lado de entrada, se puede realizar también una interconexión según la figura 4. En esta figura están interconectados a título de ejemplo seis módulos 10 según la figura 1. Los módulos 10 están marcados con los símbolos de referencia 1011, 1012, 1013, 1021, 1022 y 1023. Estos seis módulos 10 están interconectados a través de los conectores 11, 12, 13 14. Asimismo, también están interconectados los conectores 15 y 16 de los respectivos módulos 10.

Con la interconexión según la figura 4 es posible transmitir en total ocho señales en el lado de entrada, conectadas a los conectores 11 de los módulos 1011, 1021, de forma arbitraria a doce receptores en el lado de salida, estando conectados estos receptores a los conectores 12 de los módulos 1011, 1012, 1013.

Se sobrentiende que la interconexión de módulos 10 similar a una matriz conforme a la figura 4 puede ampliarse arbitrariamente.

Asimismo, los módulos 10 de la figura 1 pueden interconectarse según las figuras 5a, 5b y 5c. En cada una de estas figuras existen tres módulos 10 interconectados de forma distinta.

Los módulos 10 en la figura 5a están interconectados de tal manera que los receptores conectados en el lado de salida del módulo 1011 pueden elegir entre un total de ocho señales de antenas de recepción conectadas en el lado de entrada. No obstante, los receptores conectados en el lado de salida del módulo 1012 sólo pueden elegir entre cuatro señales de antenas de recepción conectadas en el lado de entrada. En la figura 5b, el módulo 1012' está conectado con dos de sus conectores 11 con conectores 13 del módulo 1011 y con los otros dos conectores 11 con conectores 13 del módulo 1021. De esta manera es posible nuevamente que los receptores conectados al módulo 1011 puedan elegir entre un total de ocho señales de antenas de recepción en el lado de entrada, mientras que los receptores conectados con el módulo 1012' sólo pueden elegir entre cuatro señales de antenas de recepción en el lado de entrada. La diferencia entre la figura 5b en comparación con la figura 5a consiste en que, debido al distinto modo de enchufe, los receptores conectados al módulo 1012' en la figura 5b disponen de otras señales de antenas de recepción que los receptores conectados al módulo 1012 en la figura 5a. En la figura 5c se ha sustituido el módulo 1012 de la figura 5a por el módulo 1022 de la figura 5c. De esta manera se consigue nuevamente que los receptores conectados al módulo 1022 en la figura 5c puedan elegir otras señales de antenas de recepción que los receptores conectados al módulo 1012 en la figura 5a.

En la figura 6 se muestra una interconexión de módulos 10 según la figura 1 que corresponde a otra conexión en cascada de la interconexión según la figura 3. Los módulos 10 en la figura 6 están marcados con los símbolos de referencia 1011, 1021, 1031. Con ayuda de la figura 6 debe ilustrarse otra vez que el módulo 10 según la figura 1 puede conectarse arbitrariamente en cascada "en dirección" de las señales de las antenas de recepción en el lado de entrada.

En la figura 7 se muestra el módulo 10 junto con una fuente 17 de alimentación. La fuente 17 de alimentación puede estar conectada a una tensión de alimentación a través de un cable 18 de red. La fuente 17 de alimentación está provista por lo menos de un conector 19 que permite enchufar la fuente 17 de alimentación en el conector 15 del módulo 10. Asimismo, la fuente 17 de alimentación puede estar provista de uno o varios conectores 20 mediante los cuales es enchufable en los conectores 14 del módulo 10.

El módulo 10 se alimenta con tensión a través del conector 19 de la fuente 17 de alimentación y el conector 15 del módulo 10. Esta tensión se emplea en el módulo 10 sobre todo para alimentar las antenas de recepción conectadas a los conectores 11 en el lado de entrada del módulo 10. Los conectores 20 eventualmente existentes de la fuente 17 de alimentación no tienen una función eléctrica sino sólo sirven para la unión firme de la fuente 17 de alimentación con el módulo 10.

La tensión generada mediante la fuente 17 de alimentación se transmite a través del conector 16 del módulo 10 a otros módulos 10 enchufados al módu-

lo 10. De esta manera es posible suministrar tensión a todas las antenas de recepción conectadas a los conectores 11 de varios módulos 10 interconectados.

Respecto a una interconexión de varios módulos 10, por ejemplo conforme a la figura 4, se hace hincapié en que también en una interconexión de este tipo se necesita sólo una única fuente 17 de alimentación. Esta fuente 17 de alimentación se enchufa en la figura 4 en el módulo 1021. De esta manera, todas las antenas de recepción de los módulos 1011, 1021 están alimentadas con tensión a través de los conectores 11. No se requieren otras fuentes 17 de alimentación, ya que las fuentes 17 de alimentación suministran tensión sólo a las antenas de recepción, pero no a los módulos 10 propiamente dichos.

En la figura 8 se muestra un módulo 10 en el cual está enchufado un componente 21 de VHF/UHF. El componente 21 de VHF/UHF presenta conectores 22 con los cuales puede enchufarse en los conectores 12 del módulo 10. Asimismo, el componente 21 de VHF/UHF presenta conectores 23 de los cuales cada uno está unido con el respectivo conector 22 del componente 21 de VHF/UHF. De esta manera, las señales que llegan a través de los conectores 22 se transmiten mediante el componente 21 de VHF/UHF sin modificación a los conectores 23.

Asimismo, el componente 21 de VHF/UHF está provisto de un conector 24 que sirve para la alimentación de una señal de VHF/UHF en el lado de entrada. Otro conector 25 proporciona esta señal de VHF/UHF nuevamente en el lado de salida.

La señal de VHF/UHF suministrada a través del conector 24 se transmite en el componente 21 de VHF/UHF mediante un circuito eléctrico a los cuatro conectores 23 en el lado de salida. El circuito eléctrico presenta para este fin en especial filtros y similares. De esta manera están presentes en los conectores 23 por un lado la respectiva señal de VHF/UHF y por otro lado la señal emitida por el respectivo conector 12 del módulo 10 conectado. A los conectores 23 del componente 21 de VHF/UHF están conectados los respectivos receptores.

Con respecto a la interconexión de varios módulos 10 "en dirección" de los receptores, tal como se representa a título de ejemplo en la figura 2, se hace hincapié en que de la misma manera pueden conectarse en cascada también los componentes 21 de VHF/UHF. De este modo es posible transmitir la señal VHF/UHF a todos los receptores conectados.

Los circuitos eléctricos del módulo 10 y del componente 21 de VHF/UHF son preferentemente circuitos pasivos. Por este motivo no se requiere una alimentación de estos circuitos. No obstante, de forma alternativa es factible que desde los receptores conectados se suministre una tensión de alimentación eléctrica a través de los conectores 23 al componente 21 de VHF/UHF. Desde allí puede transmitirse esta tensión de alimentación a través de los conectores 22 y los conectores 12 al módulo 10 conectado. Desde el módulo 10 es posible transmitir dicha tensión de alimentación a uno o varios otros módulos 10 enchufados. De este modo puede suministrarse una tensión desde los receptores conectados a una interconexión arbitraria de módulos 10 y, en caso dado, de componentes 21 de VHF/UHF adicionales.

El módulo 10 presenta conforme a la figura 1 una carcasa con preferencia aproximadamente cuadrada en la que están ubicados los circuitos eléctricos y en la que están sujetos los conectores 11, 12, 13, 14, 15, 16. Los cuatro conectores 11 y los cuatro conectores 13 están dispuestos en lados opuestos de la carcasa del módulo 10. Para poder enchufar entre sí los conectores 11 y los conectores 13 de dos módulos 10, la disposición de los conectores 11 y de los conectores 13 unos en relación con otros está configurada de forma idéntica. Los cuatro conectores 12 y los cuatro conectores 14 están dispuestos de forma enfrentada unos a otros en los otros dos lados de la carcasa. Para poder enchufar entre sí los conectores 12 y los conectores 14 de dos módulos 10, la disposición de los conectores 12 y de los conectores 14 unos en relación con otros es idéntica.

Asimismo, en el lado en el cual se encuentran los conectores 12 está dispuesto el conector 16 y en el lado en el cual se encuentran los conectores 14 está dispuesto el conector 15. Por lo tanto, los conectores 15 y 16 están dispuestos también en lados opuestos. Para poder enchufar entre sí los conectores 15 y los conectores 16 de dos módulos 10, los conectores 15 y 16 están dispuestos nuevamente de forma idéntica en la carcasa del módulo 10.

La carcasa del módulo 10 puede estar provista además de bridas o similares (no representadas) para poder montar el módulo 10 por ejemplo en una pared. Bridas correspondientes pueden existir también en la fuente 17 de alimentación y en el elemento 21 de VHF/UHF para fijar también estos componentes en una pared.

REIVINDICACIONES

1. Módulo eléctrico (10) para la transmisión de señales de por lo menos una antena de recepción a por lo menos un receptor, con un primer número de conectores (11) en el lado de entrada para las señales de la antena de recepción a los cuales está asignado un mismo número de conectores (13) en el lado de salida para las señales de la antena de recepción, siendo enchufables entre sí los conectores (11, 13) en el lado de entrada y en el lado de salida, asignados a las señales de la antena de recepción, de dos módulos (10), **caracterizado** porque existe un segundo número de conectores (14) en el lado de entrada para las señales del receptor a los cuales está asignado un mismo número de conectores (12) en el lado de salida para las señales del receptor, pudiéndose enchufar entre sí los conectores (12, 14) en el lado de entrada y el lado de salida asignados a las señales del receptor, de dos módulos (10), porque el módulo (10) está provisto de un circuito eléctrico apropiado para transmitir de forma arbitraria las señales de la antena de recepción existentes en uno de los conectores (11) en el lado de entrada a uno de los conectores (12) para el receptor en el lado de salida, y que además es apto para transmitir las señales del receptor existentes en uno de los conectores (14) en el lado de entrada al conector (12) correspondiente para el receptor en el lado de salida, y las señales de la antena de recepción existentes en uno de los conectores (11) en el lado de entrada al conector (13) correspondiente para la antena de recepción en el lado de salida.

2. Módulo (10) de acuerdo con la reivindicación 1 **caracterizado** porque los conectores (14) en el lado de entrada y los conectores (12) en el lado de salida para las señales del receptor están dispuestos en lados opuestos del módulo (10).

3. Módulo (10) de acuerdo con una de las reivindicaciones 1 ó 2 **caracterizado** porque el primer número es par.

4. Módulo (10) de acuerdo con una de las reivindicaciones 1 a 3 **caracterizado** porque los conectores (11) en el lado de entrada y los conectores (13) en el lado de salida para las señales de la antena de recepción están dispuestos en lados opuestos del módulo (10).

5. Módulo (10) de acuerdo con una de las reivindicaciones 1 a 4 **caracterizado** porque el segundo número es par.

6. Módulo (10) de acuerdo con una de las reivindicaciones 1 a 5 **caracterizado** porque el primero y el segundo número son idénticos.

7. Módulo (10) de acuerdo con una de las reivindicaciones anteriores **caracterizado** porque dos conectores (15, 16) están previstos para la transmisión de datos entre dos módulos (10), pudiéndose enchufar entre sí los dos conectores (15, 16) de los dos módulos (10).

8. Módulo (10) de acuerdo con la reivindicación 7 **caracterizado** porque los dos conectores (15, 16) están dispuestos en lados opuestos del módulo (10).

9. Interconexión de módulos eléctricos (10) de acuerdo con alguna de las reivindicaciones 1 a 8 para la transmisión de señales de por lo menos una antena de recepción a por lo menos un receptor, **caracterizada** porque están enchufados entre sí dos o más módulos (10).

10. Interconexión de acuerdo con la reivindicación 9 **caracterizada** porque el módulo (10) puede emplearse sin modificación en cualquier interconexión arbitraria.

11. Interconexión de acuerdo con una de las reivindicaciones 9 ó 10 **caracterizada** porque existe una fuente (17) de alimentación enchufada con uno de los módulos (10).

12. Interconexión de acuerdo con una de las reivindicaciones 9 a 11 **caracterizada** porque existen uno, dos o varios componentes (21) de VHF/UHF enchufados con el módulo o con los módulos (10).

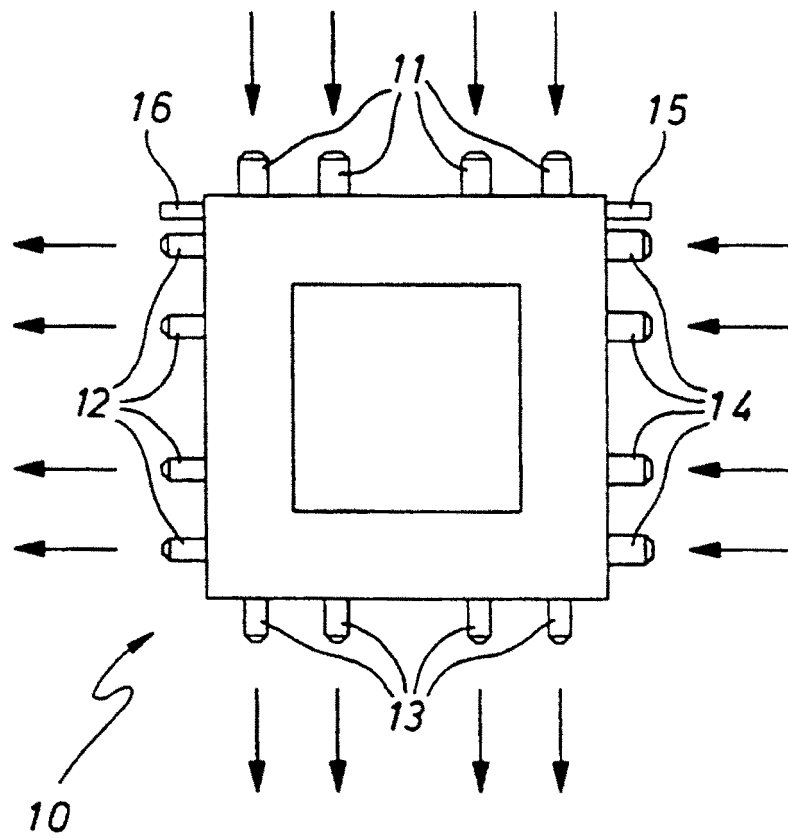
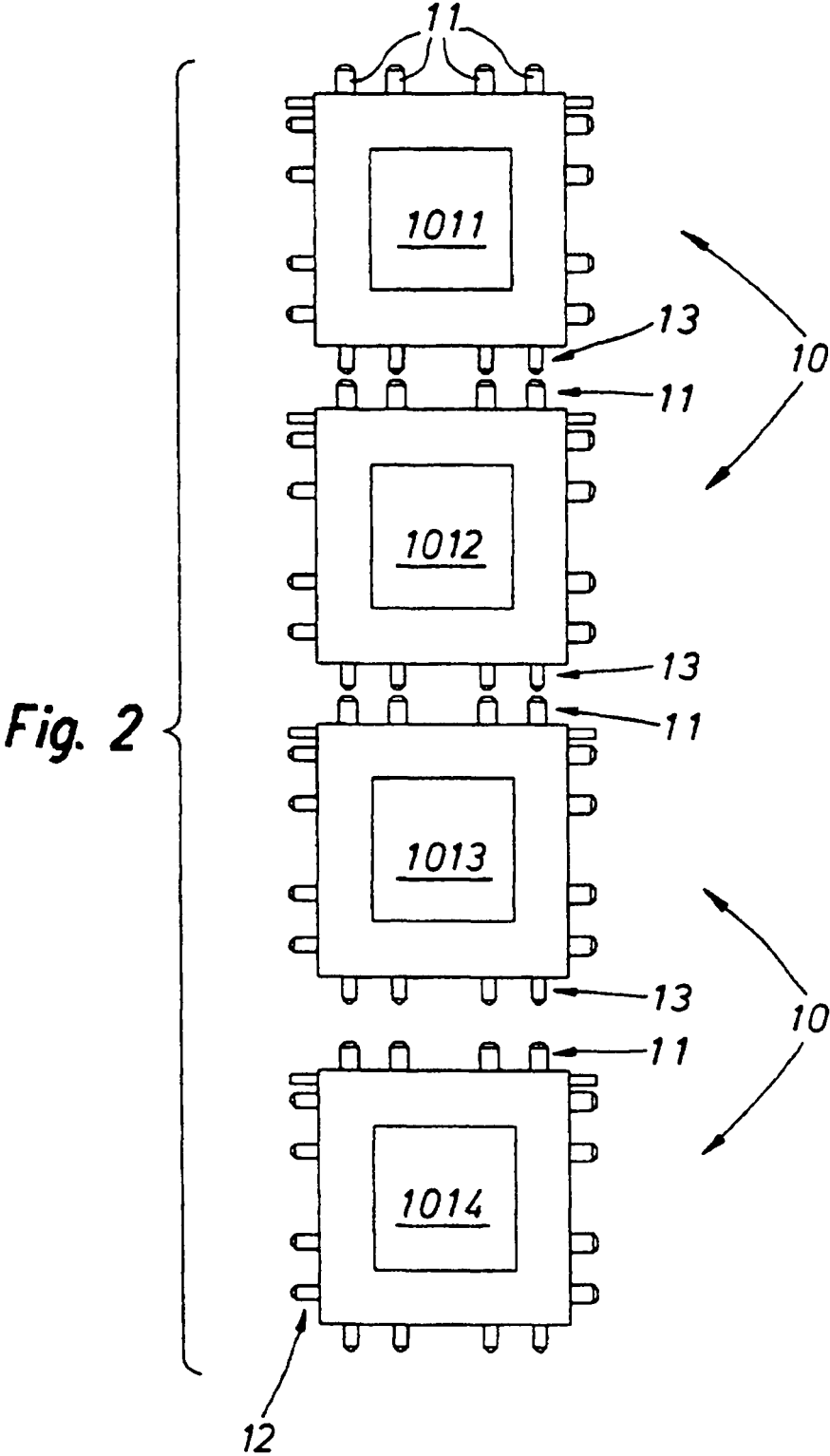
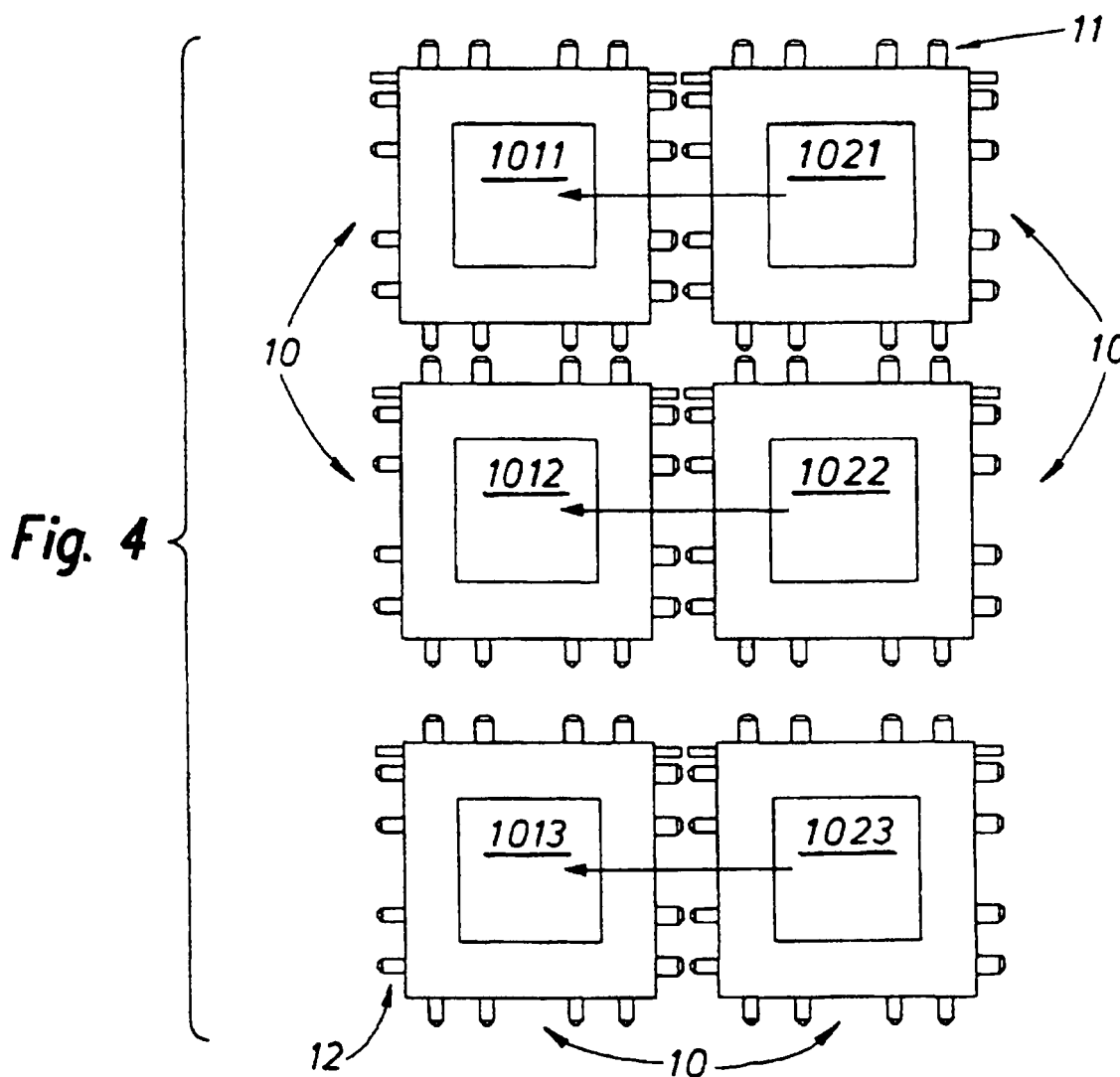
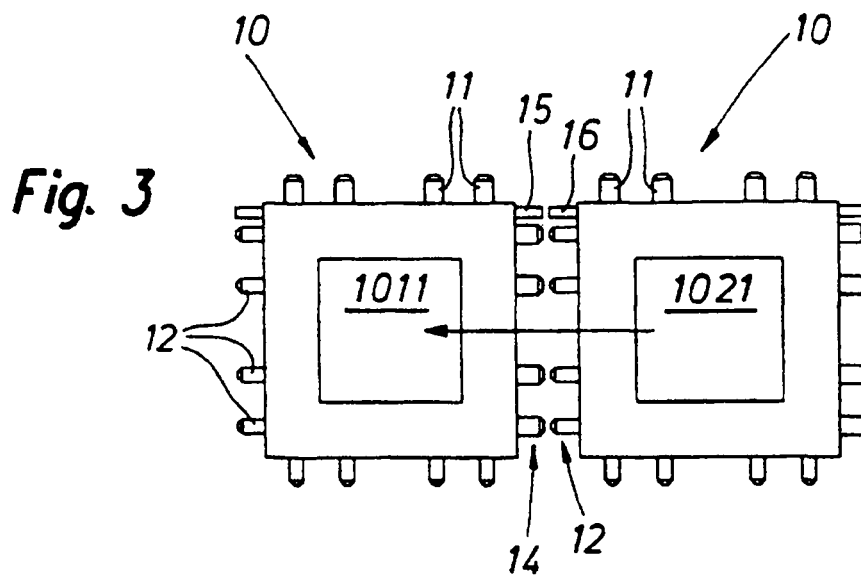


Fig. 1





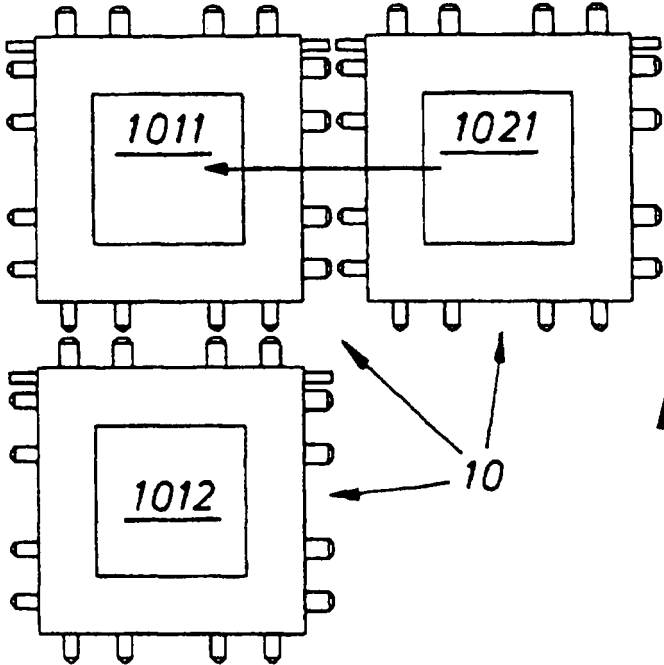


Fig. 5a

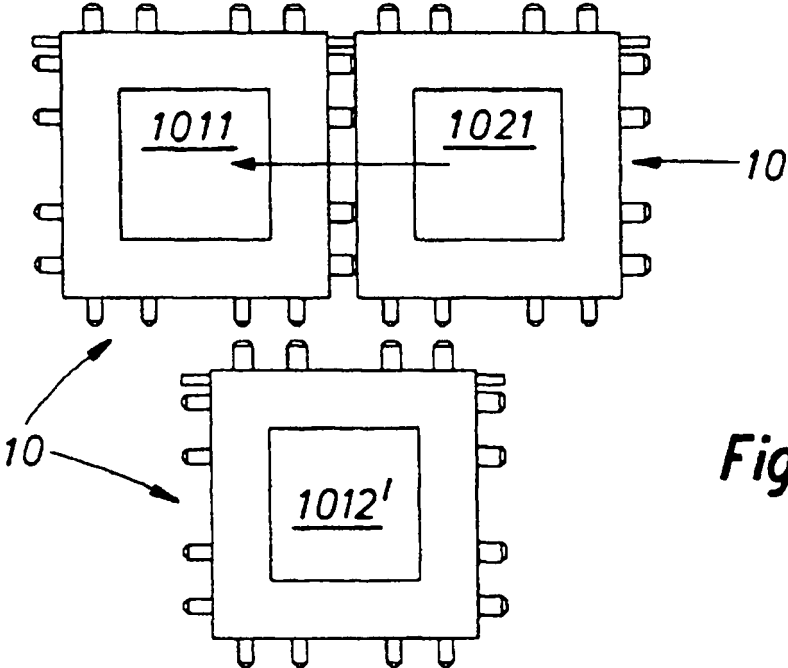


Fig. 5b

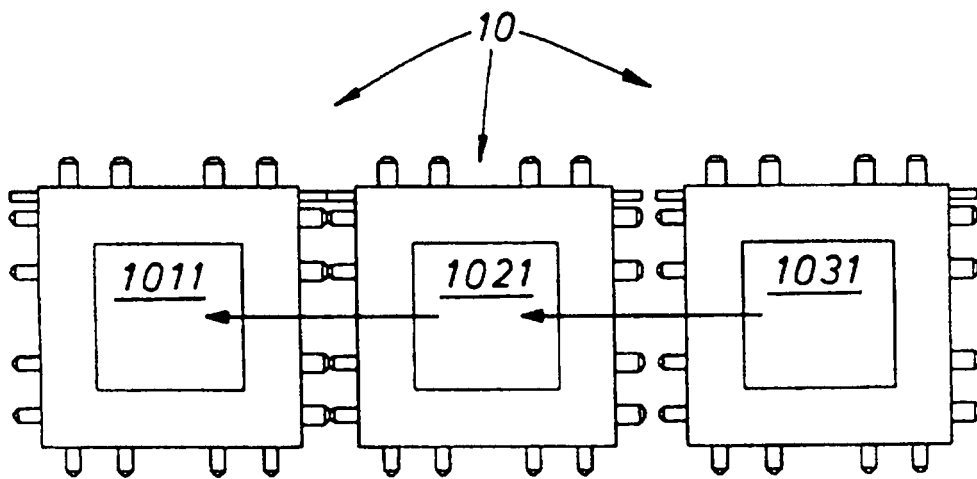
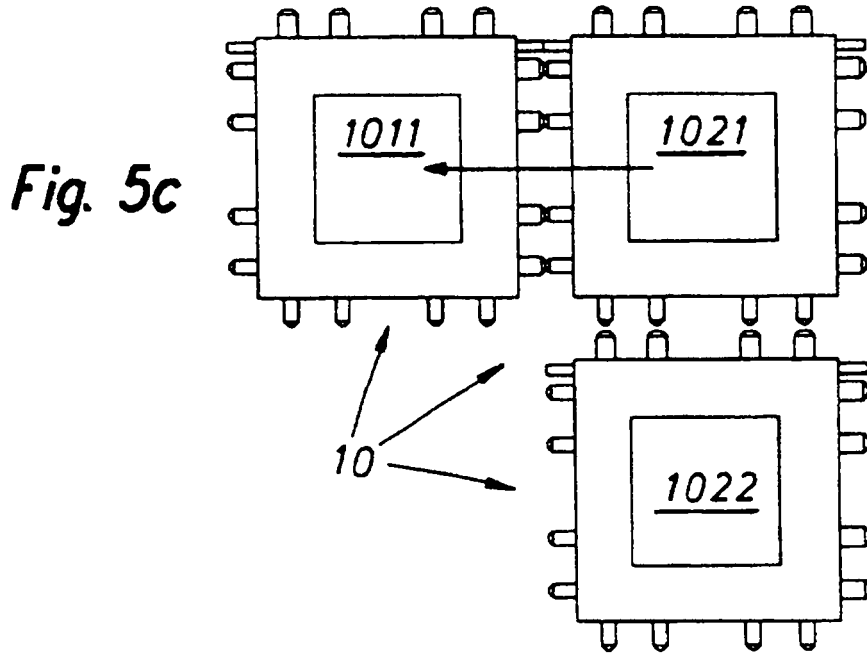


Fig. 6

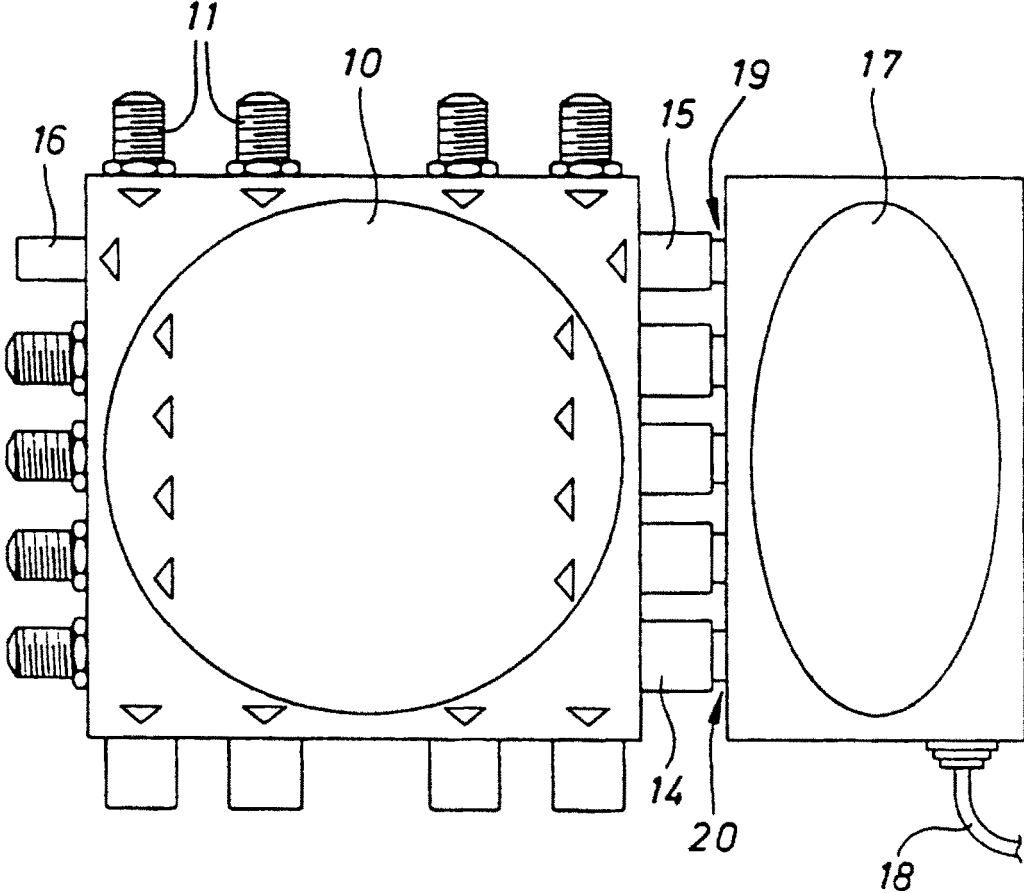


Fig. 7

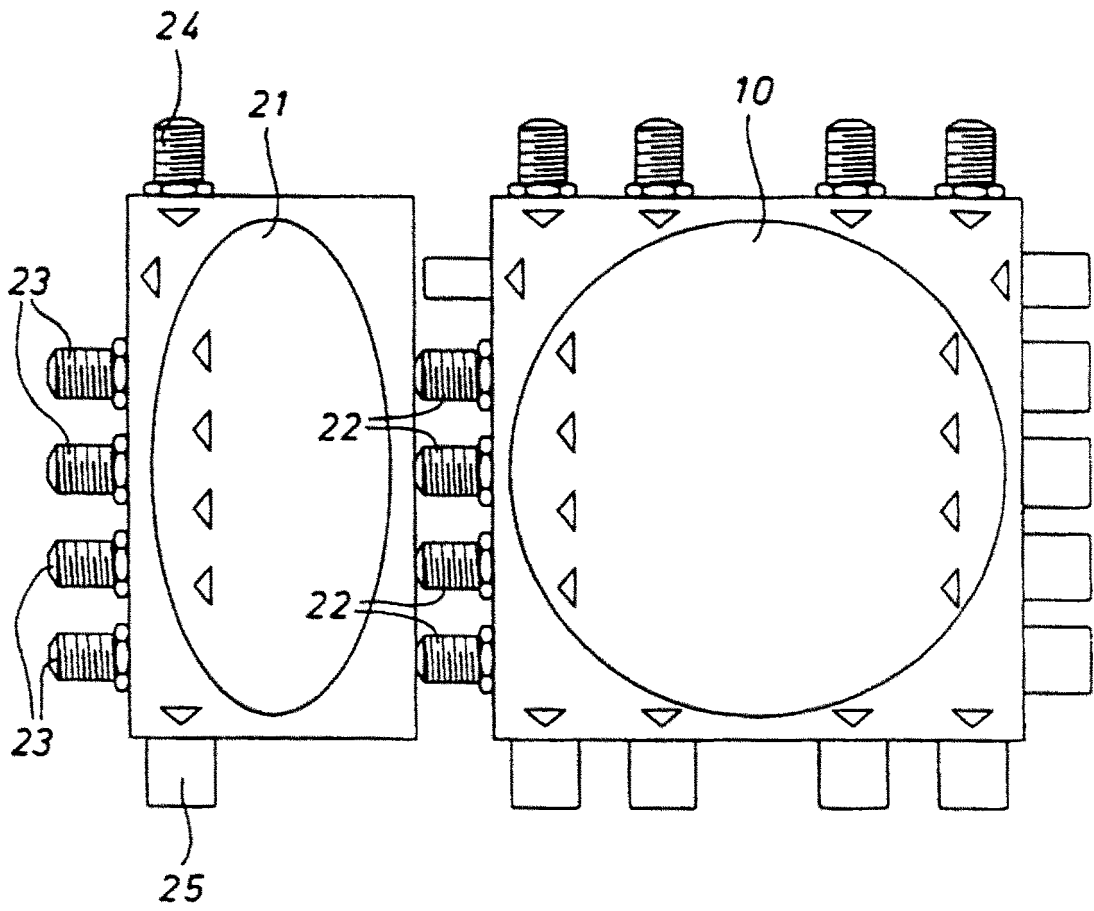


Fig. 8