

B 65 G

Ans.nr.: 0880/82

Indleveret: 01 mar 1982

Løbedag: 01 mar 1982

Alm. tilgængelig: 12 sep 1982

Prioritet: 11 mar 1981 NL 8101186

*CHORE-TIME N.V.; Maldegem, BE.

Opfinder: Gerardus Henricus Cornelis Maria van *Rooijen; BE.

Fuldmægtig: Larsen & Birkeholm A/S Skandinavisk Patentbureau
Transportsystem

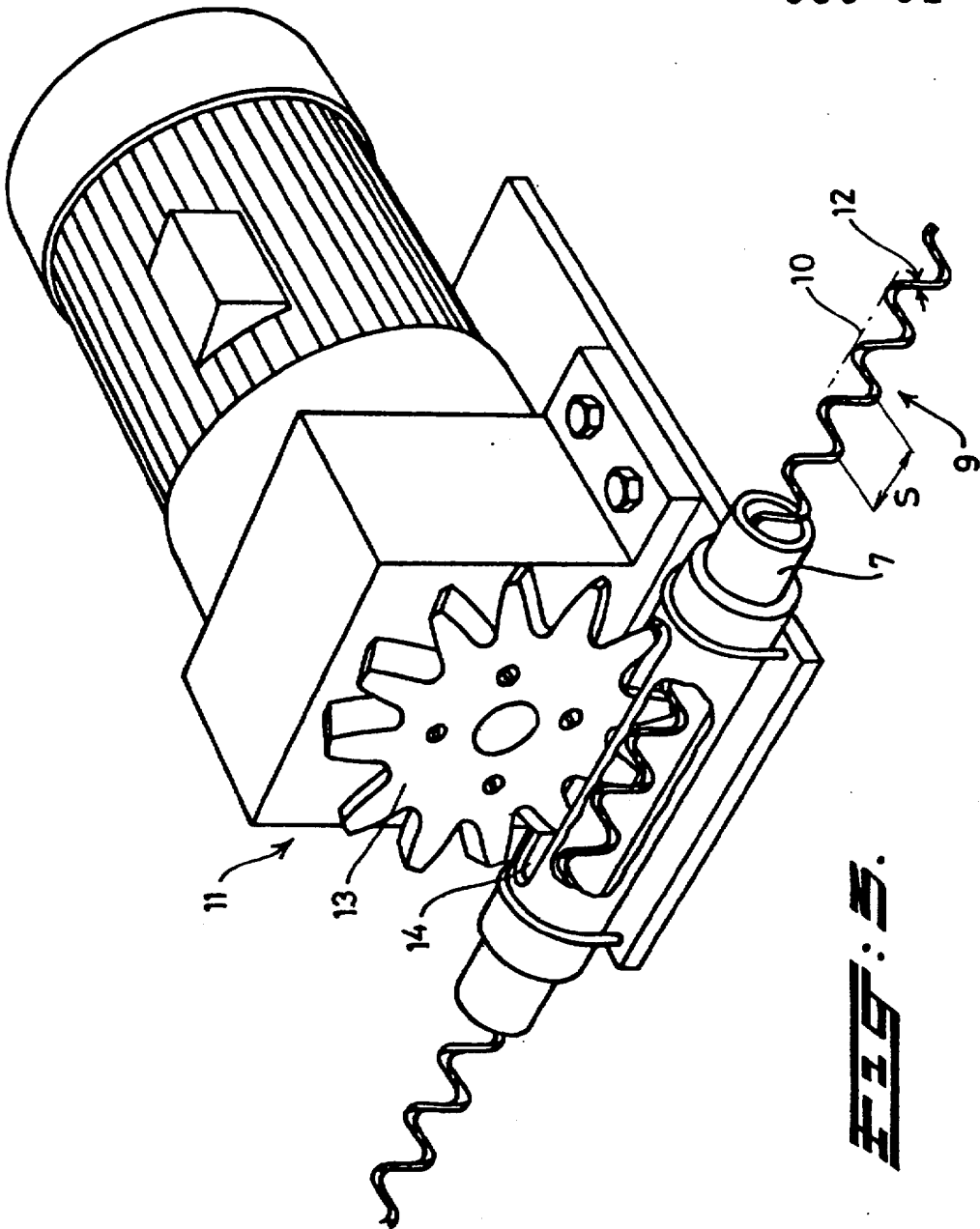
S A M M E N D R A G

880-82

I et transportanlæg til materiale, som skal føres af en bane dannet af kanaler, hvori er anbragt et driv-element i form af en endeløs skruelinieformet fjeder (9), er fjederen forskydelig i transportretningen ved hjælp af et tandhjul (13), som går i indgreb med den skruelinieformede fjeders viklinger.

Kanalerne strækker sig i et kredsløb langs nævnte tandhjul, forbi et indløbspunkt til det materiale, der skal transporteres, og videre langs en række fodringspunkter. Herved muliggøres materialetransport rundt i kanalerne uden anvendelse af specielle vinkelhjul i kanalernes krumninger.

880-82



EGS.