

(12) 특허협력조약에 의하여 공개된 국제출원

(19) 세계지식재산권기구
국제사무국

(43) 국제공개일
2021년 7월 29일 (29.07.2021)



(10) 국제공개번호
WO 2021/149838 A1

- (51) 국제특허분류:
H04M 1/02 (2006.01)
- (21) 국제출원번호: PCT/KR2020/000931
- (22) 국제출원일: 2020년 1월 20일 (20.01.2020)
- (25) 출원언어: 한국어
- (26) 공개언어: 한국어
- (71) 출원인: 엘지전자 주식회사 (**LG ELECTRONICS INC.**) [KR/KR]: 07336 서울시 영등포구 여의대로 128, Seoul (KR).
- (72) 발명자: 유인석 (**YOO, Inseok**); 06772 서울시 서초구 양재대로 11길 19 LG전자 특허센터, Seoul (KR). 주원석 (**JOO, Wonseok**); 06772 서울시 서초구 양재대로 11길 19 LG전자 특허센터, Seoul (KR).
- (74) 대리인: 특허법인(유한)케이비케이 (**KBK & ASSOCIATES**); 05556 서울시 송파구 올림픽로 82 (잠실현대빌딩 7층), Seoul (KR).

KZ, LA, LC, LK, LR, LS, LU, LY, MA, MD, ME, MG, MK, MN, MW, MX, MY, MZ, NA, NG, NI, NO, NZ, OM, PA, PE, PG, PH, PL, PT, QA, RO, RS, RU, RW, SA, SC, SD, SE, SG, SK, SL, ST, SV, SY, TH, TJ, TM, TN, TR, TT, TZ, UA, UG, US, UZ, VC, VN, WS, ZA, ZM, ZW.

- (84) 지정국 (별도의 표시가 없는 한, 가능한 모든 종류의 역내 권리의 보호를 위하여): ARIPO (BW, GH, GM, KE, LR, LS, MW, MZ, NA, RW, SD, SL, ST, SZ, TZ, UG, ZM, ZW), 유라시아 (AM, AZ, BY, KG, KZ, RU, TJ, TM), 유럽 (AL, AT, BE, BG, CH, CY, CZ, DE, DK, EE, ES, FI, FR, GB, GR, HR, HU, IE, IS, IT, LT, LU, LV, MC, MK, MT, NL, NO, PL, PT, RO, RS, SE, SI, SK, SM, TR), OAPI (BF, BJ, CF, CG, CI, CM, GA, GN, GQ, GW, KM, ML, MR, NE, SN, TD, TG).

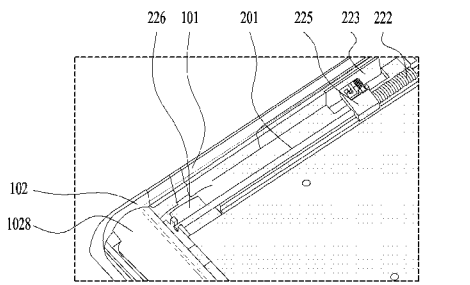
공개:

— 국제조사보고서와 함께 (조약 제21조(3))

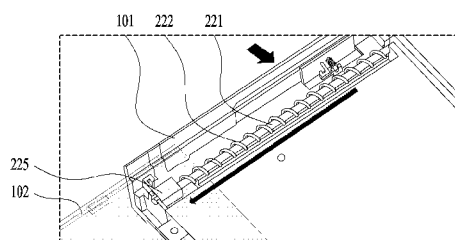
- (81) 지정국 (별도의 표시가 없는 한, 가능한 모든 종류의 국내 권리의 보호를 위하여): AE, AG, AL, AM, AO, AT, AU, AZ, BA, BB, BG, BH, BN, BR, BW, BY, BZ, CA, CH, CL, CN, CO, CR, CU, CZ, DE, DJ, DK, DM, DO, DZ, EC, EE, EG, ES, FL, GB, GD, GE, GH, GM, GT, HN, HR, HU, ID, IL, IN, IR, IS, JO, JP, KE, KG, KH, KN, KP, KR, KW,

(54) Title: MOBILE TERMINAL

(54) 발명의 명칭: 이동 단말기



(a)



(b)

(57) Abstract: A mobile terminal comprises: a first frame; a second frame; and a driving unit that moves the second frame in a first direction, wherein the driving unit comprises: a driving elastic portion having one end fixed to the first frame and the other end fixed to the second frame, and providing a tensile force; and a stopper that fixes the driving elastic portion while the driving elastic portion is compressed. By means of the driving unit for providing a driving force for extension of the frame with no motor, a mounting space necessary for the driving unit can be saved, and the frame can move at a faster speed than the motor so as to improve usability.

(57) 요약서: 제1 프레임; 제2 프레임 및 제2 프레임을 제1 방향으로 이동시키는 구동부를 포함하고, 상기 구동부는 일단은 상기 제1 프레임에 고정되고 타단은 상기 제2 프레임에 고정되며 인장력을 제공하는 구동 탄성부; 및 상기 구동 탄성부를 압축된 상태로 고정하는 스톱퍼를 포함하며, 모터 없이 프레임의 확장을 위한 구동력을 제공하는 구동부를 통해, 구동부에 필요한 실장공간을 절약할 수 있고 모터보다 빠른 속도로 프레임이 이동하여 사용성을 개선할 수 있다.



WO 2021/149838 A1

명세서

발명의 명칭: 이동 단말기

기술분야

- [1] 본 발명은 이동 단말기에 관한 것으로서 플렉서블한 디스플레이를 가지며 상기 디스플레이가 스크롤하는 동시에 슬라이딩하면서 화면의 크기를 확장할 수 있는 이동 단말기에 관한 것이다.

배경기술

- [2] 단말기는 이동 가능여부에 따라 이동 단말기(mobile/portable terminal) 및 고정 단말기(stationary terminal)으로 나뉠 수 있다. 다시 이동 단말기는 사용자의 직접 휴대 가능 여부에 따라 휴대(형) 단말기(handheld terminal) 및 거치형 단말기(vehicle mounted terminal)로 나뉠 수 있다.
- [3] 디스플레이 디바이스는 사용자가 시청할 수 있는 영상을 수신, 처리 및 표시하는 기능을 갖춘 장치이다. 디스플레이 디바이스는 예를 들어, 방송국에서 송출되는 방송신호 중 사용자가 선택한 방송을 수신하고 수신된 신호로부터 영상신호를 분리하며, 다시 분리된 영상신호를 디스플레이에 표시한다.
- [4] 최근들어, 방송기술 및 네트워크 기술의 발달로 인해 디스플레이 디바이스의 기능도 상당히 다양해져 왔으며, 상기 디바이스의 성능도 이에 따라 향상되어 왔다. 즉, 디스플레이 디바이스는 단순히 방송되는 콘텐츠 뿐만 아니라 다른 다양한 콘텐츠들을 사용자에게 제공하도록 발전해오고 있다. 예를 들어, 디스플레이 디바이스는 방송국으로부터 수신되는 프로그램뿐만 아니라 각종 애플리케이션을 이용하여 게임 플레이, 음악 감상, 인터넷 쇼핑, 사용자 맞춤정보등도 제공할 수 있다. 이러한 확장된 기능의 수행을 위해 디스플레이 디바이스는 기본적으로 다양한 통신 프로토콜을 이용하여 다른 기기들 또는 네트워크에 연결되며, 사용자에게 상시적인 컴퓨팅 환경(ubiquitous computing)을 제공할 수 있다. 즉, 디스플레이 디바이스는 네트워크로의 연결성(connectivity) 및 상시적 컴퓨팅을 가능하게 하는 스마트 디바이스로 진화되어 있다.
- [5] 한편, 최근에는 충분한 탄성을 가져 큰 변형이 가능한 플렉서블 디스플레이가 개발되었다. 이러한 플렉서블 디스플레이의 변형하는 성질을 이용하여 이동 단말기의 크기를 가변할 수 있다. 이처럼 가변하는 구조의 이동 단말기는 이동 단말기의 구조의 변화가 안정적으로 이루어져야 하며, 가변하는 디스플레이부의 지지 구조 등이 문제가 된다.

발명의 상세한 설명

기술적 과제

- [6] 본 발명은 모터 없이 프레임의 확장을 위한 구동력을 제공하는 구동부를 제공하는 것을 목적으로 한다.

과제 해결 수단

- [7] 제1 프레임; 상기 제1 프레임으로부터 제1 방향으로 슬라이드 이동하여 제1 상태에서 제2 상태로 전환하고, 상기 제1 방향의 역방향인 제2 방향으로 슬라이드 이동하여 상기 제2 상태에서 상기 제1 상태로 전환 가능한 제2 프레임; 상기 제2 프레임에 대해 상기 제1 방향 또는 상기 제2 방향으로 이동 가능한 슬라이드 프레임; 상기 제1 프레임에 결합하는 제1 영역과 상기 슬라이드 프레임에 결합하는 제2 영역 및 상기 제1 영역과 상기 제2 영역 사이에 위치하며 상기 제2 프레임을 감싸며 꺾이는 제3 영역을 포함하는 플렉서블 디스플레이부; 및 상기 제2 프레임을 상기 제1 방향으로 이동하는 힘을 제공하는 구동부를 포함하고, 상기 구동부는 일단은 상기 제1 프레임에 고정되고 타단은 상기 제2 프레임에 고정되며 인장력을 제공하는 구동 탄성부; 및 상기 구동 탄성부를 압축된 상태로 고정하는 스톱퍼를 포함하는 이동 단말기를 제공한다.
- [8] 상기 구동부는 상기 제2 프레임에 고정되고 상기 구동 탄성부의 타단이 고정되는 무빙블록을 더 포함하고, 상기 스톱퍼는 상기 무빙블록에 위치하는 제1 후크; 및 상기 제1 후크를 선택적으로 고정하는 제2 후크를 포함할 수 있다.
- [9] 상기 스톱퍼는, 상기 제1 프레임을 관통하여 배치되며 내측에 상기 제2 후크가 돌출된 모드버튼; 및 상기 제2 후크가 상기 제1 후크와 체결된 상태를 유지하도록 상기 모드버튼에 힘을 인가하는 버튼 탄성부를 포함할 수 있다.
- [10] 상기 구동부는, 상기 제1 프레임에 고정되며 상기 제1 방향으로 연장된 가이드 폴을 더 포함하고, 상기 무빙블록은 상기 가이드 폴이 관통하며 상기 가이드 폴을 따라 상기 제1 방향 또는 상기 제2 방향으로 이동할 수 있다.
- [11] 상기 구동 탄성부는 상기 가이드 폴이 관통하는 압축스프링을 포함할 수 있다.
- [12] 상기 제1 프레임은 상기 제2 상태에서 상기 무빙블록이 위치하는 영역에 상기 무빙블록을 향하여 돌출된 감속부를 더 포함할 수 있다.
- [13] 상기 감속부는 상기 제2 방향으로 낮아지는 경사면을 포함할 수 있다.
- [14] 상기 감속부는 상기 무빙블록을 향해 힘을 가하는 탄성핀을 포함할 수 있다.
- [15] 일단은 상기 제2 프레임에 결합하고, 타단은 상기 슬라이드 프레임에 결합하며 상기 일단과 타단 사이의 각도가 가변가능한 토션 스프링을 포함할 수 있다.
- [16] 상기 토션 스프링의 일단과 타단은 상기 제2 프레임 및 상기 슬라이드 프레임에 회전 가능하게 결합할 수 있다.
- [17] 상기 토션 스프링의 일단과 타단의 거리는 상기 제1 상태와 상기 제2 상태에서 동일하게 구성할 수 있다.
- 발명의 효과**
- [18] 플렉서블 디스플레이부가 꺾이는 지점을 특정 위치로 한정하지 않아 플렉서블 디스플레이부의 내구성을 향상시킬 수 있다.
- [19] 또한, 모터 없이 프레임의 확장을 위한 구동력을 제공하는 구동부를 제공하는 것을 목적으로 한다.
- [20] 또한 슬라이드 프레임이 제2 프레임의 이동과 연동하여 움직여

디스플레이부의 변형이 프레임의 확장 축소와 연동하여 이루어질 수 있다.

- [21] 본 발명의 적용 가능성의 추가적인 범위는 이하의 상세한 설명으로부터 명백해질 것이다. 그러나 본 발명의 사상 및 범위 내에서 다양한 변경 및 수정은 당업자에게 명확하게 이해될 수 있으므로, 상세한 설명 및 본 발명의 바람직한 실시예와 같은 특정 실시예는 단지 예시로 주어진 것으로 이해되어야 한다.

도면의 간단한 설명

- [22] 도 1은 이동 단말기를 설명하기 위한 블록도이다.
 [23] 도 2는 이동 단말기의 분해사시도이다.
 [24] 도 3은 이동 단말기를 일 측면에서 바라본 제1 상태와 제2 상태를 도시한 사시도이다.
 [25] 도 4은 이동 단말기의 제1 상태와 제2 상태를 도시한 배면도이다.
 [26] 도 5는 도 3의 A-A 및 B-B의 단면도이다.
 [27] 도 6은 디스플레이부가 제거된 상태의 이동 단말기의 배면도를 도시한 도면이다.
 [28] 도 7은 이동 단말기의 구동부를 도시한 도면이다.
 [29] 도 8은 이동 단말기의 스톱퍼 구조를 도시한 도면이다.
 [30] 도 9는 이동 단말기의 감속부를 도시한 도면이다.

발명의 실시를 위한 형태

- [31] 이하, 첨부된 도면을 참조하여 본 명세서에 개시된 실시예를 상세히 설명하되, 도면 부호에 관계없이 동일하거나 유사한 구성요소는 동일한 참조 번호를 부여하고 이에 대한 중복되는 설명은 생략하기로 한다. 이하의 설명에서 사용되는 구성요소에 대한 접미사 "모듈" 및 "부"는 명세서 작성의 용이함만이 고려되어 부여되거나 혼용되는 것으로서, 그 자체로 서로 구별되는 의미 또는 역할을 갖는 것은 아니다. 또한, 본 명세서에 개시된 실시예를 설명함에 있어서 관련된 공지 기술에 대한 구체적인 설명이 본 명세서에 개시된 실시예의 요지를 흐릴 수 있다고 판단되는 경우 그 상세한 설명을 생략한다. 또한, 첨부된 도면은 본 명세서에 개시된 실시예를 쉽게 이해할 수 있도록 하기 위한 것일 뿐, 첨부된 도면에 의해 본 명세서에 개시된 기술적 사상이 제한되지 않으며, 본 발명의 사상 및 기술 범위에 포함되는 모든 변경, 균등물 내지 대체물을 포함하는 것으로 이해되어야 한다.
- [32] 제1, 제2 등과 같이 서수를 포함하는 용어는 다양한 구성요소들을 설명하는데 사용될 수 있지만, 상기 구성요소들은 상기 용어들에 의해 한정되지는 않는다. 상기 용어들은 하나의 구성요소를 다른 구성요소로부터 구별하는 목적으로만 사용된다.
- [33] 어떤 구성요소가 다른 구성요소에 "연결되어" 있다거나 "접속되어" 있다고 언급된 때에는, 그 다른 구성요소에 직접적으로 연결되어 있거나 또는 접속되어 있을 수도 있지만, 중간에 다른 구성요소가 존재할 수도 있다고 이해되어야 할

것이다. 반면에, 어떤 구성요소가 다른 구성요소에 "직접 연결되어" 있다거나 "직접 접속되어" 있다고 언급된 때에는, 중간에 다른 구성요소가 존재하지 않는 것으로 이해되어야 할 것이다.

- [34] 단수의 표현은 문맥상 명백하게 다르게 뜻하지 않는 한, 복수의 표현을 포함한다.
- [35] 본 출원에서, "포함한다" 또는 "가지다" 등의 용어는 명세서상에 기재된 특징, 숫자, 단계, 동작, 구성요소, 부품 또는 이들을 조합한 것이 존재함을 지정하려는 것이지, 하나 또는 그 이상의 다른 특징들이나 숫자, 단계, 동작, 구성요소, 부품 또는 이들을 조합한 것들의 존재 또는 부가 가능성을 미리 배제하지 않는 것으로 이해되어야 한다.
- [36] 도 1은 본 발명과 관련된 이동 단말기를 설명하기 위한 블록도이다.
- [37] 상기 이동 단말기(100)는 무선 통신부(110), 입력부(120), 센싱부(140), 출력부(150), 인터페이스부(160), 메모리(170), 제어부(180) 및 전원 공급부(190) 등을 포함할 수 있다. 도 1에 도시된 구성요소들은 이동 단말기를 구현하는데 있어서 필수적인 것은 아니어서, 본 명세서 상에서 설명되는 이동 단말기는 위에서 열거된 구성요소들 보다 많거나, 또는 적은 구성요소들을 가질 수 있다.
- [38] 보다 구체적으로, 상기 구성요소들 중 무선 통신부(110)는, 이동 단말기(100)와 무선 통신 시스템 사이, 이동 단말기(100)와 다른 이동 단말기(100) 사이, 또는 이동 단말기(100)와 외부서버 사이의 무선 통신을 가능하게 하는 하나 이상의 모듈을 포함할 수 있다. 또한, 상기 무선 통신부(110)는, 이동 단말기(100)를 하나 이상의 네트워크에 연결하는 하나 이상의 모듈을 포함할 수 있다.
- [39] 이러한 무선 통신부(110)는, 방송 수신 모듈(111), 이동통신 모듈(112), 무선 인터넷 모듈(113), 근거리 통신 모듈(114), 위치정보 모듈(115) 중 적어도 하나를 포함할 수 있다.
- [40] 먼저, 무선 통신부(110)에 대하여 살펴보면, 무선 통신부(110)의 방송 수신 모듈(111)은 방송 채널을 통하여 외부의 방송 관리 서버로부터 방송 신호 및/또는 방송 관련된 정보를 수신한다. 상기 방송 채널은 위성 채널, 지상파 채널을 포함할 수 있다. 적어도 두 개의 방송 채널들에 대한 동시 방송 수신 또는 방송 채널 스위칭을 위해 둘 이상의 상기 방송 수신 모듈이 상기 이동단말기(100)에 제공될 수 있다.
- [41] 이동통신 모듈(112)은, 이동통신을 위한 기술표준들 또는 통신방식(예를 들어, GSM(Global System for Mobile communication), CDMA(Code Division Multi Access), CDMA2000(Code Division Multi Access 2000), EV-DO(Enhanced Voice-Data Optimized or Enhanced Voice-Data Only), WCDMA(Wideband CDMA), HSDPA(High Speed Downlink Packet Access), HSUPA(High Speed Uplink Packet Access), LTE(Long Term Evolution), LTE-A(Long Term Evolution-Advanced) 등)에 따라 구축된 이동 통신망 상에서 기지국, 외부의 단말, 서버 중 적어도 하나와 무선 신호를 송수신한다.

- [42] 상기 무선 신호는, 음성 호 신호, 화상 통화 호 신호 또는 문자/멀티미디어 메시지 송수신에 따른 다양한 형태의 데이터를 포함할 수 있다.
- [43] 무선 인터넷 모듈(113)은 무선 인터넷 접속을 위한 모듈을 말하는 것으로, 이동 단말기(100)에 내장되거나 외장될 수 있다. 무선 인터넷 모듈(113)은 무선 인터넷 기술들에 따른 통신망에서 무선 신호를 송수신하도록 이루어진다.
- [44] 무선 인터넷 기술로는, 예를 들어 WLAN(Wireless LAN), Wi-Fi(Wireless-Fidelity), Wi-Fi(Wireless Fidelity) Direct, DLNA(Digital Living Network Alliance), WiBro(Wireless Broadband), WiMAX(World Interoperability for Microwave Access), HSDPA(High Speed Downlink Packet Access), HSUPA(High Speed Uplink Packet Access), LTE(Long Term Evolution), LTE-A(Long Term Evolution-Advanced) 등이 있으며, 상기 무선 인터넷 모듈(113)은 상기에서 나열되지 않은 인터넷 기술까지 포함한 범위에서 적어도 하나의 무선 인터넷 기술에 따라 데이터를 송수신하게 된다.
- [45] WiBro, HSDPA, HSUPA, GSM, CDMA, WCDMA, LTE, LTE-A 등에 의한 무선인터넷 접속은 이동통신망을 통해 이루어진다는 관점에서 본다면, 상기 이동통신망을 통해 무선인터넷 접속을 수행하는 상기 무선 인터넷 모듈(113)은 상기 이동통신 모듈(112)의 일종으로 이해될 수도 있다.
- [46] 근거리 통신 모듈(114)은 근거리 통신(Short range communication)을 위한 것으로서, 블루투스(Bluetooth™), RFID(Radio Frequency Identification), 적외선 통신(Infrared Data Association; IrDA), UWB(Ultra Wideband), ZigBee, NFC(Near Field Communication), Wi-Fi(Wireless-Fidelity), Wi-Fi Direct, Wireless USB(Wireless Universal Serial Bus) 기술 중 적어도 하나를 이용하여, 근거리 통신을 지원할 수 있다. 이러한, 근거리 통신 모듈(114)은, 근거리 무선 통신망(Wireless Area Networks)을 통해 이동 단말기(100)와 무선 통신 시스템 사이, 이동 단말기(100)와 다른 이동 단말기(100) 사이, 또는 이동 단말기(100)와 다른 이동 단말기(100, 또는 외부서버)가 위치한 네트워크 사이의 무선 통신을 지원할 수 있다. 상기 근거리 무선 통신망은 근거리 무선 개인 통신망(Wireless Personal Area Networks)일 수 있다.
- [47] 위치정보 모듈(115)은 이동 단말기의 위치(또는 현재 위치)를 획득하기 위한 모듈로서, 그의 대표적인 예로는 GPS(Global Positioning System) 모듈 또는 WiFi(Wireless Fidelity) 모듈이 있다. 예를 들어, 이동 단말기는 GPS모듈을 활용하면, GPS 위성에서 보내는 신호를 이용하여 이동 단말기의 위치를 획득할 수 있다. 다른 예로서, 이동 단말기는 Wi-Fi모듈을 활용하면, Wi-Fi모듈과 무선신호를 송신 또는 수신하는 무선 AP(Wireless Access Point)의 정보에 기반하여, 이동 단말기의 위치를 획득할 수 있다. 필요에 따라서, 위치정보모듈(115)은 치환 또는 부가적으로 이동 단말기의 위치에 관한 데이터를 얻기 위해 무선 통신부(110)의 다른 모듈 중 어느 기능을 수행할 수 있다. 위치정보모듈(115)은 이동 단말기의 위치(또는 현재 위치)를 획득하기

위해 이용되는 모듈로, 이동 단말기의 위치를 직접적으로 계산하거나 획득하는 모듈로 한정되지 않는다.

- [48] 입력부(120)는, 영상 신호 입력을 위한 카메라(121) 또는 영상 입력부, 오디오 신호 입력을 위한 마이크로폰(microphone, 122), 또는 오디오 입력부, 사용자로부터 정보를 입력받기 위한 사용자 입력부(123, 예를 들어, 터치키(touch key), 푸시키(mechanical key) 등)를 포함할 수 있다. 입력부(120)에서 수집한 음성 데이터나 이미지 데이터는 분석되어 사용자의 제어명령으로 처리될 수 있다.
- [49] 카메라(121)는 화상 통화모드 또는 촬영 모드에서 이미지 센서에 의해 얻어지는 정지영상 또는 동영상 등의 화상 프레임을 처리한다. 처리된 화상 프레임은 디스플레이부(151)에 표시되거나 메모리(170)에 저장될 수 있다. 한편, 이동 단말기(100)에 구비되는 복수의 카메라(121)는 매트릭스 구조를 이루도록 배치될 수 있으며, 이와 같이 매트릭스 구조를 이루는 카메라(121)를 통하여, 이동 단말기(100)에는 다양한 각도 또는 초점을 갖는 복수의 영상정보가 입력될 수 있다. 또한, 복수의 카메라(121)는 입체영상을 구현하기 위한 좌 영상 및 우 영상을 획득하도록, 스테레오 구조로 배치될 수 있다.
- [50] 마이크로폰(122)은 외부의 음향 신호를 전기적인 음성 데이터로 처리한다. 처리된 음성 데이터는 이동 단말기(100)에서 수행 중인 기능(또는 실행 중인 응용 프로그램)에 따라 다양하게 활용될 수 있다. 한편, 마이크로폰(122)에는 외부의 음향 신호를 입력 받는 과정에서 발생하는 잡음(noise)을 제거하기 위한 다양한 잡음 제거 알고리즘이 구현될 수 있다.
- [51] 사용자 입력부(123)는 사용자로부터 정보를 입력받기 위한 것으로서, 사용자 입력부(123)를 통해 정보가 입력되면, 제어부(180)는 입력된 정보에 대응되도록 이동 단말기(100)의 동작을 제어할 수 있다. 이러한, 사용자 입력부(123)는 기계식 (mechanical) 입력수단(또는, 메커니컬 키, 예를 들어, 이동 단말기(100)의 전·후면 또는 측면에 위치하는 버튼, 돔 스위치 (dome switch), 조그 휠, 조그 스위치 등) 및 터치식 입력수단을 포함할 수 있다. 일 예로서, 터치식 입력수단은, 소프트웨어적인 처리를 통해 터치스크린에 표시되는 가상 키(virtual key), 소프트 키(soft key) 또는 비주얼 키(visual key)로 이루어지거나, 상기 터치스크린 이외의 부분에 배치되는 터치 키(touch key)로 이루어질 수 있다. 한편, 상기 가상키 또는 비주얼 키는, 다양한 형태를 가지면서 터치스크린 상에 표시되는 것이 가능하며, 예를 들어, 그래픽(graphic), 텍스트(text), 아이콘(icon), 비디오(video) 또는 이들의 조합으로 이루어질 수 있다.
- [52] 센싱부(140)는 이동 단말기 내 정보, 이동 단말기를 둘러싼 주변 환경 정보 및 사용자 정보 중 적어도 하나를 센싱하기 위한 하나 이상의 센서를 포함할 수 있다. 예를 들어, 센싱부(140)는 근접센서(141, proximity sensor), 조도 센서(142, illumination sensor), 터치 센서(touch sensor), 가속도 센서(acceleration sensor), 자기 센서(magnetic sensor), 중력 센서(G-sensor), 자이로스코프 센서(gyroscope sensor), 모션 센서(motion sensor), RGB 센서, 적외선 센서(IR 센서: infrared

sensor), 지문인식 센서(finger scan sensor), 초음파 센서(ultrasonic sensor), 광 센서(optical sensor, 예를 들어, 카메라(121 참조)), 마이크로폰(microphone, 122 참조), 배터리 게이지(battery gauge), 환경 센서(예를 들어, 기압계, 습도계, 온도계, 방사능 감지 센서, 열 감지 센서, 가스 감지 센서 등), 화학 센서(예를 들어, 전자 코, 헬스케어 센서, 생체 인식 센서 등) 중 적어도 하나를 포함할 수 있다. 한편, 본 명세서에 개시된 이동 단말기는, 이러한 센서들 중 적어도 둘 이상의 센서에서 센싱되는 정보들을 조합하여 활용할 수 있다.

- [53] 출력부(150)는 시각, 청각 또는 촉각 등과 관련된 출력을 발생시키기 위한 것으로, 디스플레이부(151), 음향 출력부(152), 햅틱 모듈(153), 광 출력부(154) 중 적어도 하나를 포함할 수 있다. 디스플레이부(151)는 터치 센서와 상호 레이어 구조를 이루거나 일체형으로 형성됨으로써, 터치 스크린을 구현할 수 있다. 이러한 터치 스크린은, 이동 단말기(100)와 사용자 사이의 입력 인터페이스를 제공하는 사용자 입력부(123)로써 기능함과 동시에, 이동 단말기(100)와 사용자 사이의 출력 인터페이스를 제공할 수 있다.
- [54] 음향 출력부(152)는 호신호 수신, 통화모드 또는 녹음 모드, 음성인식 모드, 방송수신 모드 등에서 무선 통신부(110)로부터 수신되거나 메모리(170)에 저장된 오디오 데이터를 출력할 수 있다. 음향 출력부(152)는 이동 단말기(100)에서 수행되는 기능(예를 들어, 호신호 수신음, 메시지 수신음 등)과 관련된 음향 신호를 출력하기도 한다. 이러한 음향 출력부(152)에는 리시버(receiver), 스피커(speaker), 버저(buzzer) 등이 포함될 수 있다.
- [55] 햅틱 모듈(haptic module)(153)은 사용자가 느낄 수 있는 다양한 촉각 효과를 발생시킨다. 햅틱 모듈(153)이 발생시키는 촉각 효과의 대표적인 예로는 진동이 될 수 있다. 햅틱 모듈(153)에서 발생하는 진동의 세기와 패턴 등은 사용자의 선택 또는 제어부의 설정에 의해 제어될 수 있다. 예를 들어, 상기 햅틱 모듈(153)은 서로 다른 진동을 합성하여 출력하거나 순차적으로 출력할 수도 있다.
- [56] 광출력부(154)는 이동 단말기(100)의 광원의 빛을 이용하여 이벤트 발생을 알리기 위한 신호를 출력한다. 이동 단말기(100)에서 발생 되는 이벤트의 예로는 메시지 수신, 호 신호 수신, 부재중 전화, 알람, 일정 알림, 이메일 수신, 애플리케이션을 통한 정보 수신 등이 될 수 있다.
- [57] 인터페이스부(160)는 이동 단말기(100)에 연결되는 다양한 종류의 외부 기기와의 통로 역할을 수행한다. 이러한 인터페이스부(160)는, 유/무선 헤드셋 포트(port), 외부 충전기 포트(port), 유/무선 데이터 포트(port), 메모리 카드(memory card) 포트, 식별 모듈이 구비된 장치를 연결하는 포트(port), 오디오 I/O(Input/Output) 포트(port), 비디오 I/O(Input/Output) 포트(port), 이어폰 포트(port) 중 적어도 하나를 포함할 수 있다. 이동 단말기(100)에서는, 상기 인터페이스부(160)에 외부 기기가 연결되는 것에 대응하여, 연결된 외부 기기와 관련된 적절할 제어를 수행할 수 있다.

- [58] 또한, 메모리(170)는 이동 단말기(100)의 다양한 기능을 지원하는 데이터를 저장한다. 메모리(170)는 이동 단말기(100)에서 구동되는 다수의 응용 프로그램(application program 또는 애플리케이션(application)), 이동 단말기(100)의 동작을 위한 데이터들, 명령어들을 저장할 수 있다. 이러한 응용 프로그램 중 적어도 일부는, 무선 통신을 통해 외부 서버로부터 다운로드 될 수 있다. 또한 이러한 응용 프로그램 중 적어도 일부는, 이동 단말기(100)의 기본적인 기능(예를 들어, 전화 착신, 발신 기능, 메시지 수신, 발신 기능)을 위하여 출고 당시부터 이동 단말기(100)상에 존재할 수 있다. 한편, 응용 프로그램은, 메모리(170)에 저장되고, 이동 단말기(100) 상에 설치되어, 제어부(180)에 의하여 상기 이동 단말기의 동작(또는 기능)을 수행하도록 구동될 수 있다.
- [59] 제어부(180)는 상기 응용 프로그램과 관련된 동작 외에도, 통상적으로 이동 단말기(100)의 전반적인 동작을 제어한다. 제어부(180)는 위에서 살펴본 구성요소들을 통해 입력 또는 출력되는 신호, 데이터, 정보 등을 처리하거나 메모리(170)에 저장된 응용 프로그램을 구동함으로써, 사용자에게 적절한 정보 또는 기능을 제공 또는 처리할 수 있다.
- [60] 또한, 제어부(180)는 메모리(170)에 저장된 응용 프로그램을 구동하기 위하여, 도 1와 함께 살펴본 구성요소들 중 적어도 일부를 제어할 수 있다. 나아가, 제어부(180)는 상기 응용 프로그램의 구동을 위하여, 이동 단말기(100)에 포함된 구성요소들 중 적어도 둘 이상을 서로 조합하여 동작시킬 수 있다.
- [61] 전원공급부(190)는 제어부(180)의 제어 하에서, 외부의 전원, 내부의 전원을 인가 받아 이동 단말기(100)에 포함된 각 구성요소들에 전원을 공급한다. 이러한 전원공급부(190)는 배터리(191)를 포함하며, 상기 배터리는 내장형 배터리 또는 교체가능한 형태의 배터리가 될 수 있다.
- [62] 상기 각 구성요소들 중 적어도 일부는, 이하에서 설명되는 다양한 실시예들에 따른 이동 단말기의 동작, 제어, 또는 제어방법을 구현하기 위하여 서로 협력하여 동작할 수 있다. 또한, 상기 이동 단말기의 동작, 제어, 또는 제어방법은 상기 메모리(170)에 저장된 적어도 하나의 응용 프로그램의 구동에 의하여 이동 단말기 상에서 구현될 수 있다.
- [63] 도 2는 본 발명에 따른 이동 단말기를 나타내는 분해 사시도이다. 도 3은 일 측면에서 바라본 이동 단말기의 제 1 상태와 제 2 상태를 도시한 사시도들이며, 도 4는 이동 단말기의 제 1 상태와 제 2 상태를 도시한 배면도들이다. 또한, 도 5는 도 2의 A-A 및 B-B를 따라 얻어진 이동 단말기의 제 1 및 제 2 상태를 각각 나타내는 단면도들이다. 이들 도면들에서, 도 3(a), 도 4(a) 및 도 5(a)는 이동 단말기의 제 1 상태를 나타내며, 도 3(a), 도 4(b) 및 도 5(b)는 이동 단말기의 제 2 상태를 나타낸다.
- [64] 도시된 바와 같이, 제1 상태의 이동 단말기(100)는 수축되며, 제 2 상태의 이동 단말기(100)에 비해 작은 크기를 갖는다. 또한, 이동 단말기(100)의 전면에

위치되는 디스플레이(151)의 크기도 제 2 상태보다 작아진다. 반면, 제 1 상태의 이동 단말기(100)는 제1 방향(D1)으로 확장되어 제 2 상태로 전환되며, 상기 제 2 상태에서, 도 3(b)에 도시된 바와 같이 이동 단말기(100)의 크기 및 디스플레이부(151)의 전면부 크기가 제1 상태보다 더 커지고 도 4(b)에 도시된 바와 같이 디스플레이부(151)의 후방부의 크기는 축소된다. 즉, 제1 상태에서 이동 단말기(151)의 배면에 위치하던 디스플레이부(151)는 제2 상태에서 이동 단말기(100)의 전면으로 이동한다.

- [65] 다음의 설명에서, 이동 단말기(100) 및 이의 디스플레이(151)가 확장(extend or enlarge)되는 방향은 제 1 방향(D1), 제2 상태에서 제1 상태로 전환되기 위해 수축(contact or retract) 또는 축소(reduce)되는 방향은 제2 방향(D2)이라 하며, 상기 제 1 및 제 2 방향들(D1, D2)에 수직인 방향을 제3 방향이라 한다.
- [66] 이와 같이 디스플레이부의 위치가 가변될 수 있도록 디스플레이부는 휘어지는 플렉서블 디스플레이부(151)를 이용할 수 있다. 플렉서블 디스플레이는 기존의 평판 디스플레이의 특성을 유지하면서, 종이와 같이 휘어짐, 구부러짐, 접힘, 비틀림 또는 말림이 가능한 얇고 유연한 기판 위에 제작되어, 가볍고 쉽게 깨지지 않는 튼튼한 디스플레이를 말한다.
- [67] 또한, 전자 종이는 일반적인 잉크의 특징을 적용한 디스플레이 기술로서, 반사광을 사용하는 점이 기존의 평판 디스플레이와 다른 점일 수 있다. 전자 종이는 트위스트 볼을 이용하거나, 캡슐을 이용한 전기영동(electrophoresis)을 이용하여, 정보를 변경할 수 있다.
- [68] 플렉서블 디스플레이부(151)가 변형되지 않는 상태(예를 들어, 무한대의 곡률반경을 가지는 상태, 이하 기본상태라 한다)에서, 플렉서블 디스플레이부(151)의 디스플레이 영역은 평면이 된다. 상기 기본상태에서 외력에 의하여 변형된 상태(예를 들어, 유한의 곡률반경을 가지는 상태, 이하, 변형상태라 한다)에서는 상기 디스플레이 영역이 곡면이 될 수 있다. 도시된 바와 같이, 상기 변형상태에서 표시되는 정보는 곡면상에 출력되는 시각 정보가 될 수 있다. 이러한 시각 정보는 매트릭스 형태로 배치되는 단위 화소(sub-pixel)의 발광이 독자적으로 제어됨에 의하여 구현된다. 상기 단위 화소는 하나의 색을 구현하기 위한 최소 단위를 의미한다.
- [69] 플렉서블 디스플레이부(151)는 상기 기본상태에서 평평한 상태가 아닌, 휘어진 상태(예를 들어, 상하 또는 좌우로 휘어진 상태)에 놓일 수 있다. 이 경우, 플렉서블 디스플레이부(151)에 외력이 가해지면, 플렉서블 디스플레이부(151)는 평평한 상태(혹은 보다 덜 휘어진 상태) 또는 보다 많이 휘어진 상태로 변형될 수 있다.
- [70] 한편, 플렉서블 디스플레이부(151)는 터치센서와 조합되어 플렉서블 터치 스크린을 구현할 수 있다. 플렉서블 터치 스크린에 대하여 터치가 이루어지면, 제어부(180, 도 1 참조)는 이러한 터치입력에 반응하는 제어를 수행할 수 있다. 플렉서블 터치 스크린은 상기 기본상태뿐만 아니라 상기 변형상태에서도

터치입력을 감지하도록 이루어질 수 있다.

- [71] 터치 센서는 저항막 방식, 정전용량 방식, 적외선 방식, 초음파 방식, 자기장 방식 등 여러 가지 터치방식 중 적어도 하나를 이용하여 터치 스크린에 가해지는 터치(또는 터치입력)을 감지한다.
- [72] 일 예로서, 터치 센서는, 터치 스크린의 특정 부위에 가해진 압력 또는 특정 부위에 발생하는 정전 용량 등의 변화를 전기적인 입력신호로 변환하도록 구성될 수 있다. 터치 센서는, 터치 스크린 상에 터치를 가하는 터치 대상체가 터치 센서 상에 터치 되는 위치, 면적, 터치 시의 압력, 터치 시의 정전 용량 등을 검출할 수 있도록 구성될 수 있다.
- [73] 한편, 이동 단말기(100)에는 플렉서블 디스플레이부(151)의 변형을 감지할 수 있는 변형감지수단이 구비될 수 있다. 이러한 변형감지수단은 센싱부(140, 도 1 참조)에 포함될 수 있다.
- [74] 상기 변형감지수단은 플렉서블 디스플레이부(151) 또는 케이스(후술되는 제 1 프레임 및 제2 프레임(101, 102))에 구비되어, 플렉서블 디스플레이부(151)의 변형과 관련된 정보를 감지할 수 있다. 여기에서, 변형과 관련된 정보는, 플렉서블 디스플레이부(151)가 변형된 방향, 변형된 정도, 변형된 위치, 변형된 시간 및 변형된 플렉서블 디스플레이부(151)가 복원되는 가속도 등이 될 수 있으며, 이 밖에도 플렉서블 디스플레이부(151)의 휘어짐으로 인하여 감지 가능한 다양한 정보일 수 있다.
- [75] 또한, 제어부(180)는 상기 변형감지수단에 의하여 감지되는 플렉서블 디스플레이부(151)의 변형과 관련된 정보에 근거하여, 플렉서블 디스플레이부(151) 상에 표시되는 정보를 변경하거나, 이동 단말기(100)의 기능을 제어하기 위한 제어신호를 생성할 수 있다.
- [76] 플렉서블 디스플레이부(151)의 상태전환(제 1 또는 제 2 상태), 즉 이동 단말기(100)의 크기변화에 따른 디스플레이부(151)의 이동 단말기(100)의 전면 및 후면에서의 크기 변화는, 사용자에게 의해 가해지는 힘에 의해 수동으로 수행될 수 있으나, 이러한 수동적인 방식에 국한되지 않는다. 예를 들어, 이동 단말기(100) 또는 플렉서블 디스플레이부(151)가 제 1 상태를 가지고 있을 때, 사용자 혹은 애플리케이션의 명령에 의해서, 제 2 상태로 사용자에게 의해 가해지는 외력없이 변형될 수도 있다. 이와 같이 외력 없이 플렉서블 디스플레이(151)가 자동적으로 변형되기 위해서, 이동 단말기(100)는 후술되는 구동부(200)를 포함할 수 있다.
- [77] 본 발명의 플렉서블 디스플레이부(151)는 이동 단말기(100)의 제1 방향의 측부를 감싸며 감겨지면서(roll) 180도 꺾여진다. 따라서, 이동 단말기(100)의 측부를 기준으로 디스플레이부(151)의 일부는 이동 단말기(100)의 전면배치되고, 디스플레이부(151)의 다른 부분은 이동 단말기(100)의 배면에 배치된다. 이동 단말기(100)의 전면배치된 디스플레이부(151)의 일부는 상기 전면배치된 디스플레이부(151)에 고정될 수 있으며, 이동 단말기(100)에 배면에 위치하는

이의 다른 부분은 상기 배면에 이동 가능하게 제공될 수 있다.

- [78] 또한, 디스플레이부(151)는 상기 측부에서 감겨지거나 풀어질 수 있으며, 이에 따라 이의 이동 단말기(100) 배면에 배치되는 부분을 이동시켜, 이의 이동 단말기(100) 전면에 배치되는 영역의 크기가 조절될 수 있다. 플렉서블 디스플레이부(151)의 면적은 정해져 있고 하나의 연속적인 몸체로 이루어져 있기 때문에 전면부 면적이 늘어나면 후방부 면적이 줄어든다. 이와 같은 디스플레이부(151)는 후술되는 제 1 프레임(101)에 상대적으로 이동 가능한 제 2 프레임(102)내에, 정확하게는 상기 제 2 프레임(102)의 어느 한 측부에 감겨질 수 있으며, 이동 단말기(100)의 전면에서의 디스플레이부(151)의 면적을 조절하도록 제 2 프레임(102)의 이동방향에 따라 제 2 프레임(102)에 감겨지면서 상기 제 2 프레임(102)로부터 인출(withdraw or pulled out)되거나 이에 인입(insert or pushed into)될 수 있다. 이러한 작동은 이동 단말기(100)의 다른 관련 구성요소들과 함께 보다 상세하게 후술된다.
- [79] 통상적으로 안테나는 이동 단말기(100)의 케이스 또는 하우징에 제공되나, 이동 단말기(100)의 전면을 비롯하여 배면까지 커버하는 플렉서블 디스플레이부(151)에 의해 상기 케이스 또는 하우징에 안테나가 설치되는 부위가 제한될 수 있다. 이러한 이유로, 플렉서블 디스플레이부(151)상에 안테나가 구현할 수 있다. 디스플레이 내장형 안테나(AOD: Antenna on Display)는 패턴이 새겨진 전극층과 유전층이 겹겹이 투명 필름을 구성하는 형태의 안테나이다. 디스플레이 내장형 안테나는 기존의 구리 니켈도금 방식으로 구현하는 LDS(laser Direct Structuring) 기술보다 더 얇게 구현할 수 있어 두께에 영향을 거의 미치지 않으면서 외관으로 드러나지 않는 장점이 있다. 또한, 디스플레이 내장형 안테나는 디스플레이부(151)로부터 직접적으로 신호를 송수신할 수 있다. 따라서, 본 발명과 같이 양면에 디스플레이부(151)가 위치하는 이동 단말기(100)에서는 디스플레이 내장형 안테나를 이용할 수 있다.
- [80] 본 발명의 이동 단말기(100)는 부품이 실장되는 프레임(101, 102)을 포함하고, 본 발명의 프레임(101, 102)은 도 2에 도시된 바와 같이 제1 방향으로 크기가 가변될 수 있다. 적어도 하나 이상의 프레임(101, 102)이 상대적으로 움직이며 제1 방향의 크기가 달라질 수 있다. 프레임(101, 102)은 내부에 전자부품이 실장되고 외부에 플렉서블 디스플레이부(151)가 위치한다.
- [81] 본 발명의 이동 단말기(100)는 플렉서블 디스플레이부(151)를 포함하므로 플렉서블 디스플레이부(151)는 프레임(101, 102)의 전면과 배면을 감싸는 형태로 결합할 수 있다. 프레임은 제1 프레임(101)과 제1 프레임(101)에 대해 제1 방향으로 이동하는 제2 프레임(102)을 포함할 수 있다. 제1 프레임(101)과 제2 프레임(102)은 전방부, 후방부 및 측면부를 포함하며, 서로 결합된다. 따라서, 이동 단말기(100)는 이들 결합된 제 1 프레임(101) 및 제 2 프레임(102)에 의해 육면체의 외관을 형성할 수 있다.
- [82] 먼저, 제 1 프레임(101)는 이동 단말기(100)의 메인 바디에 해당되며, 그 내부에

- 각종 부품들을 수용하는 공간을 형성할 수 있다. 또한, 제 1 프레임(101)은 이와 같은 공간내에 상기 제 1 프레임(101)에 이동 가능하게 결합되는 제 2 프레임(102)를 수용할 수 있다. 보다 상세하게는, 제 1 프레임(101)은 도 2 및 도 5에 잘 도시된 바와 같이, 이동 단말기(100)의 전방에 배치되어 상기 디스플레이부(151)의 전면부를 지지하는 제 1 전방부(1011) 및 이동 단말기의 후방에 배치되며 각종 부품이 실장되는 제 1 후방부(1012)를 포함할 수 있다.
- [83] 이들 제 1 전방부(1011), 제 1 후방부(1012) 소정의 공간을 형성하도록 제 1 전방부(1011)와 제 1 후방부(1012)는 서로 소정 간격으로 이격될 수 있으며, 측부(1014)에 의해 서로 연결될 수 있다. 측부(1014)는 제 1 후방부(1012) 또는 제 1 전방부(1011)과 일체형으로 이루어질 수도 있다. 제 1 프레임(101)내의 공간내에 이동 단말기(100)의 부품으로서 카메라(121), 음향출력부(152), 입출력 단자(161), 제어부(180) 및 전원공급부(190)가 수용될 수 있다. 예를 들어, 제어부(180)는 이동 단말기의 작동을 제어하는 프로세서 및 전자회로를 포함하는 회로기판(181)이 될 수 있으며, 전원 공급부(190)는 배터리(191) 및 관련 부품들이 될 수 있다. 또한, 후술되는 제 2 프레임(102)의 슬라이드 이동을 제어하는 구동부(200)도 제 1 프레임(101)내에 수용될 수 있다.
- [84] 앞서 설명된 바와 같이, 디스플레이부(151)는 연속적인 몸체를 가지며 이동 단말기(100)내에 감기면서 이동 단말기(100)의 전면 및 후면 둘 다에 배치될 수 있다. 디스플레이부(151)는 이동 단말기(100)의 전면에 위치하는 전면부, 배면에 위치하는 배면부 및 전면부와 배면부 사이에 위치하며 이동 단말기의 측면을 감싸는 측면부를 포함할 수 있다. 전면부와 배면부는 편평하고 측면부는 디스플레이부(151)가 곡면을 이룰 수 있다. 꺾어지는 경우 플렉서블 디스플레이부(151)가 파손될 수 있는 바, 소정곡률을 가지고 꺾어지도록 구성할 수 있다.
- [85] 디스플레이부(151)는 고정부와 가변부로 구분할 수 있다. 고정부는 프레임에 고정된 부분을 의미한다. 프레임에 고정되어 있으므로 휨정도가 변화하지 않고 일정한 형태를 유지하는 것을 특징으로 한다. 반면 가변부는 휘어진 부분의 각도가 가변하거나 휘어진 부분의 위치가 변화하는 부분을 의미한다. 휘어지는 위치나 각도가 달라지는 가변부는 상기 변화에 상응하여 가변부의 배면을 지지하는 구조가 필요하다.
- [86] 고정부는 디스플레이부의 제 1 프레임에 결합되어 항상 전면에 위치하여 전면부의 일부를 구성한다. 가변부는 이동 단말기의 측면 방향에 위치하는 측면부를 포함하고, 제 2 프레임의 위치에 따라 측면부의 위치가 달라진다. 측면부를 기준으로 전면에 위치하는 영역과 배면에 위치하는 영역의 면적이 달라진다. 즉 가변부는 제 1 상태 및 제 2 상태에 따라 일부는 전면부가 될 수 있고, 일부는 배면부가 될 수 있다. 이동 단말기를 기준으로 고정부에 대해 제 1 방향에 가변부가 위치하며, 가변부의 단부는 이동 단말기의 배면 방향으로 꺾어지며 제 2 프레임의 배면에서 슬라이드 이동한다.

- [87] 디스플레이부의 가변부의 단부는 제2 프레임의 배면 상에서 슬라이드 이동하도록 가이드하는 슬라이드 프레임이 결합되며 슬라이드 프레임은 제2 프레임이 제1 방향으로 이동시 동시에 제2 프레임 상에서 제1 방향으로 이동한다. 결과적으로 슬라이드 프레임의 이동 거리는 제1 프레임에 대해 제2 프레임 대비 2배의 거리를 이동한다. 다른 한편, 도 4에 잘 도시된 바와 같이, 이동 단말기(100)의 제1 후방부(1012)는 제1 상태에서 디스플레이부(151)가 커버하지 않고 외부로 노출되는 노출 후방부(1013)를 포함할 수 있다. 노출 후방부(1013)에는 이동 단말기(100)의 조작을 위한 다양한 각종 버튼, 스위치, 카메라(121), 플래쉬와 같은 물리적 입력부(120) 및 근접센서(141) 나 지문센서와 같은 센서부(140)가 배치될 수 있다. 노출 후방부(1013)를 제외한 제1 후방부(1012)는 도 4의(a)에 도시된 바와 같이 제1 상태에서는 디스플레이부(151)가 커버하고 도 4의 (b)에 도시된 바와 같이 제2 상태에서는 배면 방향으로 노출될 수 있다.
- [88] 통상의 바형 단말기는 디스플레이부가 단말기의 전면에만 제공된다. 따라서, 사용자의 디스플레이부(151)를 통해 보면서 반대편의 사물을 촬영하기 위해서는 메인 카메라가 단말기의 배면에 배치된다. 다른 한편 사용자 자신을 디스플레이부를 통해 보면서 촬영하기 위해서는 추가적으로 보조 카메라가 단말기의 전면에 요구된다.
- [89] 그러나, 본 발명의 이동 단말기(100)는 이의 전면 및 배면 둘 다에 디스플레이부(151)가 위치된다. 따라서, 사용자 자신을 촬영할 때는 카메라(121)와 동일면에 있는 디스플레이부, 즉 도면상 이동 단말기(100) 배면상의 디스플레이부(151)의 일부가 사용될 수 있으며, 사용자의 반대편의 사물을 촬영할 때는 카메라(121)와 반대면에 있는 디스플레이부, 즉 도면상 이동 단말기(100)의 전면상의 디스플레이부(151)의 일부가 사용될 수 있다. 이러한 이유로, 이동 단말기(100)는 하나의 카메라(121)를 이용해서 사용자의 반대편에 위치하는 사물을 촬영할 수도 있고 사용자를 촬영할 수도 있다. 카메라는 광각, 초광각, 망원 등 화각이 다른 카메라를 복수개 구비할 수 있다. 노출 후방부(1013)상에 카메라 이외에 근접센서 음향출력부 등이 위치할 수 있으며, 안테나(116)가 설치될 수도 있다. 노출 후방부(1013)의 카메라나 센서 등을 보호하고 외관 디자인 측면을 고려하여 노출 데코(1013)를 이용하여 부착할 수 있다.
- [90] 측부(1014)는 제 1 프레임(101)의 둘레를 감싸도록 제 1 전방부(1011)와 제 1 후방부 (1012)의 가장자리를 따라 연장될 수 있으며, 이동 단말기(100)의 외관을 형성할 수 있다. 그러나, 앞서 언급된 바와 같이, 제 2 프레임(102)이 제 1 프레임(101)에 수용되며 또한 이에 이동 가능하게 결합되므로, 이러한 제 2 프레임(102)의 제 1 프레임(101)에 대한 상대적 이동을 허용하기 위해서는 제 1 프레임(101)의 일부는 개방될 필요가 있다. 도 2에 잘 도시된 바와 같이, 일 예로서, 제 2 프레임(102)은 제 1 프레임(101)의 양 측부들중 어느 하나에 이동

가능하게 결합되므로, 측부(1014)는 제1 방향의 측면에는 형성되지 않아 이를 개방시킬 수 있다. 따라서, 제 1 프레임(101)은 실제적으로 폐쇄된 제 1 측부(101a)와 상기 제 1 측부(101a)에 대향되게 배치되어 개방되는 제 2 측부(101b)를 포함할 수 있다. 측부(1014)는 이동 단말기(100)의 외부로 노출되므로, 전원 포트나 이어잭이 연결되기 위한 인터페이스부(160)나 음량버튼과 같은 사용자 입력부(120) 등이 배치될 수 있다. 금속재질을 포함하는 경우 측부(1014)는 안테나로서 역할을 할 수 있다.

[91]

[92] 제 2 프레임(102)은 이동 단말기(100)의 전방에 배치되는 제 2 전방부(1021) 및 이동 단말기(100)의 후방에 배치되는 제2 후방부(1022)을 포함할 수 있다. 제 1 프레임(101)의 제 1 전방부(1011), 제 1 후방부(1012)과 마찬가지로, 제 2 전방부(1021) 및 제2 후방부(1022)은 대체적으로 평평한 판형 부재로 이루어질 수 있다. 또한, 제 2 프레임(102)도 다양한 부품을 수용하며, 이동중에 제 1 프레임(101)내에 수용된 부품들과 간섭하지 않아야 한다. 따라서, 제 2 전방부(1021) 및 제2 후방부(1022)는 소정 공간을 형성하도록 서로 이격된 상태로 결합될 수 있으며, 제 1 프레임(101)내의 부품들과 간섭하지 않는 형상을 가질 수 있다.

[93]

또한, 디스플레이부(151)는 이동 단말기(100)의 전면 및 후면 둘 다에 배치되도록 제 2 프레임(102)내에서 감겨지면서 180도로 꺾어질 수 있다. 이러한 디스플레이(151)의 배열(arrangement)를 위해, 제 2 프레임(102)은 이의 내부에 회전 가능하게 배치되는 롤러(1028)를 포함할 수 있다. 상기 롤러(1028)은 제 2 프레임(102)의 내부에 임의의 위치에 배치될 수 있다. 그러나, 디스플레이(151)는 사용자에게 좋은 품질의 화면을 제공하기 위해서는 이동 단말기(100)의 전면 및 후면에서 평평하게 전개(spread)되어야 하며, 이러한 전개를 위해서는 디스플레이(151)에 적절한 장력이 제공되어야 한다. 적절한 장력을 제공하기 위해서는, 롤러(1028)은 제 2 프레임(102)의 제1 방향 단부에 배치될 수 있다. 이러한 롤러(1028)은 제2 방향 연장되며, 제 2 프레임(102)에 회전가능하게 결합될 수 있다.

[94]

디스플레이부(151)는 소정 곡률을 가지고 완만하게 휘어지면서 롤러(1028)에 감길 수 있다. 플렉서블 디스플레이부(151)는 영상이 출력되고 외측으로 노출되는 제1 면과 그 반대편으로 프레임을 향하는 내면을 포함할 수 있다. 롤러(1028)는 디스플레이부(151)의 내면과 접촉하면서, 제 2 프레임(102)에 자유롭게 회전하도록 설치될 수 있다. 따라서, 롤러(1028)은 디스플레이부(151)를 실제적으로 이동 단말기(100)의 측방향(lateral direction), 즉, 길이방향에 수직인 방향으로 이동시킬 수 있다. 후술되는 바와 같이, 제2 프레임(102)이 슬라이드할 때, 상기 제 2 프레임(102)에 의해 가해지는 장력에 의해 디스플레이부(151)는 서로 다른 방향들(즉, 제 1 방향(D1) 또는 제 2 방향(D2))로 제 2 프레임(102)에 상대적으로 이동 단말기(100)의 전면 또는

- 후면으로 이동하며, 이러한 이동을 롤러(1028)는 회전하면서 안내할 수 있다.
- [95] 또한, 롤러(1028)은 제 2 프레임(102)의 제 1 측부(102a)에 배치되며, 상기 제 1 측부(102a)는 실제적으로 이동 단말기(100)의 최외각 측부에 해당된다. 만일 제 2 프레임(102)의 제 1 측부(102a)가 노출되는 경우, 롤러(1028)에 감긴 디스플레이부(151)이 파손될 수 있다. 따라서, 제 2 프레임(102)은 제 1 측부(102a)에 배치되는 사이드 프레임(1024)을 포함할 수 있다.
- [96] 사이드 프레임(1024)은 제 2 프레임(102)의 길이방향으로 길게 연장되어, 제 1 측부(102a)를 커버할 수 있으며, 이에 따라 롤러(1028) 및 이에 감긴 디스플레이부(151)을 보호할 수 있다.
- [97] 하고 이동 단말기의 상태에 따라 위치가 가변할 수 있다. 측면부는 롤러에 의해 감겨 있으므로 측면부는 소정의 곡률을 가지고 휘어지고, 사이드 프레임의 내측면은 측면부의 곡률에 상응한 곡면을 포함할 수 있다.
- [98] 이러한 사이드 프레임(1024)에 의해 제 2 프레임(102)은 실질적으로 폐쇄된 제 1 측부(102a)를 가지게 되며, 상기 사이드 프레임(1024)은 제 1 프레임(101)의 측면부(1014)와 함께 실질적으로 이동단말기(100)의 외관을 형성할 수 있다. 또한, 이동중에 제 1 프레임(101)내의 부품들과 간섭을 최소화하기 위해 제 2 프레임(102)은 제 1 측부(102a)에 대향되게 배치되며, 개방되는 제 2 측부(102b)를 포함할 수 있다.
- [99] 이와 같은 제 2 프레임(102)은 제 1 프레임(101)에 이동가능하게 결합되며, 이에 따라 제 1 프레임(101)에 대해 소정의 제 1 또는 제 2 방향(D1,D2)으로 슬라이드하도록 구성될 수 있다. 보다 상세하게는, 제 2 프레임(102)은 도시된 바와 같이, 제 1 프레임(101)의 측부, 정확하게는 개방된 제 2 측부(101b)를 통해 제 1 프레임(101)에 이동가능하게 결합될 수 있다. 보다 상세하게는, 제 2 프레임의 제 2 측부(102b)는 폐쇄되는 제 1 프레임(101)의 제 1 측부(101a)에 상대적으로 인접하게 배치되며, 이에 따라 제 2 프레임의 제 1 측부(102a)는 상기 제 1 측부(101a)에 대해 대향되게 배치될 수 있다. 따라서, 제 2 측부(102b)는 상기 제 1 프레임의 측부, 즉 이의 제 2 측부(101b)를 통해 상기 제 1 프레임(101)내에 삽입된다. 제 1 측부(102a)는 제 1 프레임(101)내에 삽입되지 않고 제 1 프레임(101)외부에 항상 위치되며, 이에 따라 앞서 설명된 바와 같이, 이동 단말기(100)의 외관을 형성할 수 있다. 그러나, 필요한 경우, 이러한 제 2 프레임(102)의 제 1 측부(102b)도 제 1 프레임(101)내에 삽입될 수도 있다.
- [100] 이와 같은 위치관계로 인해, 제 2 프레임(102)은 이동 단말기(100) 또는 제 1 프레임(101)의 길이방향에 수직인 방향으로 상기 제 1 프레임(101)으로부터 확장하거나 이에 수축할 수 있다. 즉, 제 1 및 제 2 방향(D1,D2)는 기본적으로 이동 단말기(100) 또는 제 1 프레임(101)의 길이방향에 수직인 방향이 될 수 있다. 다른 한편, 제 1 및 제 2 방향(D1,D2)는 이동 단말기(100) 또는 제 1 프레임(101)의 측방향(lateral direction) 또는 수평방향(horizontal direction)으로도 설명될 수 있다. 또한, 제 1 방향(D1)의 이동에서 제 2 프레임(102)은 제 1

프레임(101)로부터 확장되며, 이에 따라 제 1 방향(D1)은 제 2 프레임(102)가 제 1 프레임(101)로부터 멀어지게, 즉 이동 단말기(100) 또는 제 1 프레임(101)의 바깥쪽으로(outwardly) 이동하는 방향이 될 수 있다. 다른 한편, 제 2 방향(D2)의 이동에서 제 2 프레임(102)은 제 1 프레임(101)으로 수축된다. 따라서, 제 2 방향(D2)은 제 1 방향(D1)과 대향되는 방향이며, 제 2 프레임(102)이 제 2 프레임(101)에 가까워지게, 즉 이동 단말기(100) 또는 제 1 프레임(101)의 안쪽으로(inwardly) 이동하는 방향이 될 수 있다. 제 1 방향(D1)으로 이동될 때, 이러한 제 2 프레임(102)은 확장되며, 이동 단말기(100)의 배면에 배치되던 디스플레이부(151)의 일부에 힘을 가해 추가적으로 이동 단말기(100)의 전면에 배치시키며, 이러한 추가적인 배치를 위한 영역을 형성할 수 있다. 따라서, 제 2 프레임(102)은 제 1 방향(D1)으로의 이동에 의해 이동 단말기(100)을 상대적으로 확장된 전면 디스플레이부(151)를 갖는 제 2 상태로 전환시킬 수 있다. 다른 한편, 제 2 프레임(102)은 제 2 방향(D2)으로 이동될 때, 원 상태로 수축하며, 이동 단말기(100)의 전면에 배치되던 디스플레이부(151)의 일부에 힘을 가해 다시 이동 단말기(100)의 후면에 복귀시킬 수 있다. 따라서, 제 2 프레임(102)은 제 2 방향(D2)으로의 이동에 의해 이동 단말기(100)을 상대적으로 축소된 전면 디스플레이부(151)를 갖는 제 1 상태로 전환시킬 수 있다. 따라서, 제 2 프레임(102)은 이동 방향(즉, 제 1 또는 제 2 방향(D1, D2))에 따라 디스플레이부(151)를 이동 단말기(100)의 전면에 선택적으로 노출시키며, 이에 따라 이동 단말기(100)를 앞서 정의된 제 1 또는 제 2 상태로 전환시킬 수 있다.

[101] 이와 같은 제 1 및 제 2 방향(D1, D2)으로의 확장 및 수축동안, 제 2 프레임(102)은 제 1 프레임(101)과 간섭하지 않도록 상기 제 1 프레임(101), 정확하게는 이의 제 1 전방부(1011), 제 1 후방부(1012)과 오버랩될 수 있다. 보다 상세하게는, 디스플레이부(151)는 앞서 설명된 바와 같이, 제 1 프레임(101)의 제 1 전방부(1011)에 의해 결합되어 이에 의해 지지될 수 있으며, 이에 따라 제 2 프레임(102)의 제 2 전방부(1021)에 의해 추가적으로 지지될 필요가 없다. 오히려, 제 2 전방부(1021)가 제 1 전방부(1011)과 디스플레이부(151)사이에 개재되면, 반복적으로 이동하는 제 2 전방부(1021)과의 마찰로 인해 디스플레이부(151)가 변형되거나 파손될 수 있다. 따라서, 제 2 전방부(1021)는 제 1 전방부(1011) 아래(below)에 배치되거나 두 장으로 이루어진 제 1 전방부(1011) 사이에 삽입될 수 있다. 제 2 프레임(102)의 제 2 후방부(1022)는 제 1 프레임(101)의 제 1 후방부(1012)의 배면 방향에 배치될 수 있다. 즉, 제 2 후방부(1022)의 전면은 제 1 후방부(1012)의 배면과 마주할 수 있다. 또한, 제 2 프레임(102)의 운동을 안정적으로 지지하기 위해 제 1 후방부(1012)의 배면은 제 2 후방부(1022)의 전면과 접촉할 수 있다. 이러한 배치에 의해 제 2 후방부(1022)는 제 1 프레임, 정확하게는 제 1 후방부(1012)의 외부로 노출되며, 디스플레이부(151)와 결합될 수 있다.

[102] 또한, 제 2 프레임(102)은 제 1 및 제 2 방향(D1, D2)으로의 확장 및 수축에 의해

이동 단말기(100) 자체의 크기, 특히 이동 단말기(100)의 전면을 확장 및 축소시킬 수 있으며, 디스플레이부(151)는 의도된 제 1 및 제 2 상태를 얻기 위해서는 이러한 확장 또는 축소된 전면만큼 이동하여야 한다. 그러나, 제 2 프레임(102)에 고정되면, 디스플레이부(151)는 확장 또는 축소되는 이동 단말기(100)의 전면에 맞게 원활하게 이동될 수 없다. 이러한 이유로, 디스플레이부(151)는 제 2 프레임(102)에 이동 가능하게 결합될 수 있다.

- [103] 보다 상세하게는, 디스플레이부(151)는 이동 단말기(100)의 전면에 배치되는 제 1 단부(side edge or side end)(151d)와, 이에 대향되며 이동 단말기(100)의 후면에 제 2 단부(151e)를 포함할 수 있다. 제 1 단부(151)는 제 1 프레임(101) 전면, 즉, 이의 제 1 전방부(1011)의 전면에 배치되며 이동 단말기(100)의 측부, 즉, 제 1 프레임(101)의 제 1 측부(101a)에 인접하게 배치될 수 있다. 반면, 제 2 단부(151e)가 이동 단말기(100)의 배면, 제 2 프레임(102)의 제 2 후방부(1022)에 인접하므로, 제 2 프레임(102)의 제 2 후방부(1022)에 제 1 및 제 2 방향(D1, D2)으로 이동 가능하게 결합될 수 있다. 또한, 디스플레이부(151)는 구조적으로 강하지 않으므로, 이러한 제 2 단부(151e)에는 슬라이드 프레임(103)이 결합될 수 있다. 슬라이드 프레임(103)은 이동 단말기(100)의 길이방향으로 길게 연장되는 판형 부재로 이루어질 수 있다.
- [104] 따라서, 슬라이드 프레임(103)이 제 2 단부(151e)를 대신하여 제 2 프레임, 즉 이의 제 2 후방부(1022)에 제 1 및 제 2 방향(D1, D2)로 이동 가능하게 결합될 수 있다. 또한, 제 2 프레임(102)은 이동 단말기(100) 또는 제 2 프레임(102)의 측방향, 즉 이의 길이방향에 수직한 방향으로 연장되는 슬롯(1025)를 포함할 수 있으며, 슬라이드 프레임(103)은 상기 슬롯(1025)에 의해 안내되면서 안정적으로 이동할 수 있다. 슬라이드 프레임(103)은 슬롯(1025)를 따른 이동을 위해 예를 들어, 상기 슬롯(1025)에 삽입되는 돌출부(protusion)를 포함할 수 있다.
- [105] 도 3-5를 참조하면, 이와 같은 제 1-3 프레임들(101, 102, 103)의 구성(configuration)과 연계하여, 디스플레이부(151)는 이의 일측, 즉 제 1 단부(151d)로부터 대향되는 제 2 단부(151e)를 향해 소정길이를 연장되는 제 1 영역(151a) 및 상기 제 1 영역(151a)에 대향되게 배치되며, 상기 제 2 단부(151e)로부터 상기 제 1 단부(151d)를 향해 소정길이를 연장되는 제 2 영역(151b)를 포함할 수 있다. 또한, 디스플레이부(151)는 제 1 및 제 2 영역(151a, 151b)사이에 배치되는 제 3 영역(151c)을 포함할 수 있다. 이러한 제 1-3 영역들(151a, 151b, 151c)은 서로 연결되며, 디스플레이부(151)의 연속적인 몸체를 형성할 수 있다. 또한, 앞서 설명된 바와 같이, 제 2 프레임(102)의 이동방향에 따른 제 3 영역(151c)의 이동 단말기(100)의 전면 또는 후면으로의 이동을 위해, 제 1 영역(151a)이 이동 단말기(100)의 전면에 이동되지 않게 고정되며, 제 2 영역(151b)이 이동 단말기의 후면에 이동 가능하게 제공될 수 있다. 이러한 디스플레이부(151)의 구성이 다음에서 보다 상세하게 설명된다.
- [106] 제 1 영역(151a)은 이동 단말기(100)의 전면, 보다 상세하게는 제 1

프레임(101)의 제 1 전방부(1011)의 전면에 배치될 수 있다. 제1 영역(151a)은 제 2 프레임(102)의 이동 시에도 이동되지 않도록 제 1 프레임(101), 즉 제 1 전방부(1011)의 전면에 고정되며, 이에 따라 항상 이동 단말기(100)의 전면에 노출될 수 있다.

- [107] 제3 영역(151c)은 제1 영역(151a)에 제2 단부(151e) 방향으로 인접하며, 제 2 프레임(102)내로 연장되어 들어가(extend into) 롤러(1028)에 감길 수 있다. 제3 영역(151c)은 연속적으로 다시 제 2 프레임(102)로부터 연장되어 나와(extend out) 부분적으로 제2 프레임(102), 즉 제2 후방부(1022)의 배면을 커버할 수 있다. 다른 한편, 제 2 프레임(102), 즉 제2 후방부(1022)는 제 1 프레임(101), 즉 제 1 후방부(1012)에 인접하며 함께 이동 단말기(100)의 리어 케이스를 형성하므로, 제3 영역(151c)은 제 1 프레임(101)의 배면에도 배치된다고 설명될 수 있다.
- [108] 제2 영역(151b)은 제2 단부(151e) 방향으로 제3 영역(151c)에 인접하며, 이동 단말기(100)의 배면, 보다 상세하게는, 제 2 프레임의 제2 후방부(1022)의 배면에 배치될 수 있다. 제2 영역(151b)는 제2 프레임(102)에 직접 결합하지 않고 슬라이드 프레임(103)에 결합할 수 있다. 도 4(b)에 도시된 바와 같이 제2 프레임(102), 즉 제2 후방부(1022)에 측방향(즉, 이동 단말기(100)의 길이방향에 수직한 방향)으로 연장된 슬롯(1025)이 형성되며 슬라이드 프레임(103)은 슬롯(1025)을 따라 이동할 수 있다. 도 4(b)에 슬롯(1025)은 제2 프레임(102)의 배면에 형성된 것으로 도시되었으나, 제2 프레임(102)의 측면에 형성될 수도 있다.
- [109] 제2 영역(151b)은 슬라이드 프레임(103)과 함께 제 2 프레임(102)에 대해 제 1 또는 제 2 방향(D1, D2)로 이동할 수 있으나, 제2 영역(151b)의 이동은 슬롯(1025)에 의해 이동 단말기(100)의 배면내로 제한될 수 있다. 즉, 제2 영역(151b)은 제 2 프레임(102)이 확장 또는 수축되어도 제 2 프레임(102)외부로 이동하지 않으며, 제 2 프레임(102)의 확장 또는 수축된 거리만큼 제 2 프레임(102)내에서 슬롯(1025)을 따라 이동할 수 있다. 따라서, 제2 영역(151b)는 이동 단말기(100)의 배면에 항상 노출될 수 있다.
- [110] 결과적으로, 제1 영역(151a)은 이동 단말기(100)의 전면에 배치되어 제 2 프레임(102)의 이동에 상관없이 상기 전면에 항상 노출되며, 제2 영역(151b)은 이동 단말기(100)의 배면에 배치되어 제 2 프레임(102)의 이동에 상관없이 상기 배면에 항상 노출될 수 있다. 또한, 제3 영역(151c)은 제 1 및 제2 영역(151a,151b)사이에 배치되어, 제 2 프레임(102)의 이동 방향(D1, D2)에 따라 이동 단말기(100)의 전면 또는 배면에 선택적으로 배치될 수 있다.
- [111] 이와 같은 제3 영역(151c)의 선택적인 배치로 인해, 도 4(b)에 도시된 바와 같이, 제 1 프레임(101)의 제1 후방부(1012)는 제 1 상태에서 디스플레이부(151)의 제 2 및 제3 영역(151b,151c) 및 제2 후방부(1022)에 의해 커버되는 부분이 제 2 상태에서는 제3 영역(151c)이 이동 단말기(100)의 전면으로 이동하고, 제2 후방부(1022)도 제 1 방향(D1)으로 이동하므로, 이동 단말기(100) 외부로 노출될

수 있다. 또한, 제 2 프레임(102)의 제 2 전방부(1021)는 제 1 상태에서는 제 1 프레임(101)의 제 1 전방부(1011)에 의해 숨겨져 배치되나 제 2 상태에서는 제 1 프레임(101)으로부터 이동되어 나와 이동 단말기(100)의 전면에 배치되는 디스플레이부(151)의 제3 영역(151c)을 지지할 수 있다.

[112] 제2 전방부(1021)이 슬라이드 이동시 내부의 부품에 영향을 미치지 않도록 제2 전방부(1021)의 배면 방향에 위치하는 분리판(1017)을 더 구비하여 제1 전방부(1011)와 체결할 수 있다. 제2 전방부(1021)는 제2 프레임의 슬라이드 이동에 따라 제1 전방부(1011)와 분리판(1017) 사이를 이동할 수 있다.

[113] 그러나, 제3 영역(151c)은 제2 프레임(102)내에서 롤러(1028)에 감기어 절곡될 수 있다. 제1 상태에서 제2 상태로 전환시 제3 영역(151c)은 롤러(1028)에 어느 한 방향으로 감기면서 제 2 프레임(102)으로부터 이동 단말기(100)의 전면으로 확장될 수 있다. 반면, 제 2 상태에서 제 1 상태로 전환시 제3 영역(151c)은 롤러(1028)에 반대방향으로 감기면서 이동 단말기(100)의 전면으로부터 제 2 프레임(102)으로 수축될 수 있으며, 동시에 제 2 프레임(102)로부터 이동 단말기(100)의 배면으로 복귀할 수 있다.

[114] 책처럼 펼쳐지는 형태의 폴더블 이동 단말기는 특정위치만 반복적으로 접히기 때문에 상기 특정위치가 파손되기 쉽다. 반면, 플렉서블 디스플레이부(151)의 변형부위, 즉 롤러(1028)에 감기는 부위는 이동 단말기(100)의 제 1 및 제 2 상태, 즉 제 2 프레임(102)의 이동에 따라 가변될 수 있다. 따라서, 본 발명의 이동 단말기(100)는 디스플레이부(151)의 특정부위에 반복적으로 가해지는 변형 및 피로를 현저하게 감소시킬 수 있어 디스플레이부(151)의 파손을 방지할 수 있다.

[115] 앞서 설명된 구성(configuration)에 기초하여, 이동 단말기(100)의 전체적인 작동을 설명하면 다음과 같다. 일 예로서, 사용자에게 의해 수동으로 상태전환이 수행될 수 있으며, 이러한 수동상태 전환동안의 이동 단말기(100)의 작동이 설명된다. 그러나, 다음에서 설명되는 제 1-3 프레임(101-103) 및 디스플레이부(151)의 작동은 사용자의 힘이 아닌 다른 동력원이 사용되는 경우, 예를 들어 후술되는 구동부(200)가 적용되는 경우에도 동일하게 수행될 수 있다.

[116] 이동 단말기(100)의 배면에 위치하는 디스플레이부의 배면부가 외부로 노출되지 않도록 제2 후방부(1022)의 배면에 후면커버(1023)를 더 구비할 수 있다. 후면 커버(1023)는 투명한 소재를 이용하면 제1 상태에서 후면부도 이용가능하고 불투명한 소재를 이용하면 슬라이드 프레임(103)이 이동하는 모습이 노출되지 않도록 커버할 수 있다. 즉, 슬라이드 프레임(103) 및 디스플레이부(151)의 제2 영역 및 제3 영역은 제2 후방부(1022)와 후면커버(1023) 사이의 이격공간 사이에서 제1 방향 및 제2 방향으로 이동할 수 있다. 제1 후방부(1012) 중 노출 후방부는 카메라(121)나 센서(140) 등을 보호하기 위해 노출 데코(1013)를 더 부착할 수 있다. 노출데코(1013)는 투명한 글래스 소재의 판형 부재에 부분적으로 코팅하여 내부의 부품이 보이지 않도록 하고 필요한 부분에만 코팅을 생략하여 카메라(121), 플래시 또는 센싱부(140)

등에 빛이 도달할 수 있다.

- [117] 제2 프레임(102)이 위치하는 제1 방향의 측면에 위치하는 사이드 프레임(1024)은 이동 단말기 내부와 직접 연결이 어려운 바, 사용자 입력부를 배치하기 어렵다. 따라서, 제2 방향의 측면에 위치하는 제1 프레임(101) 쪽 측면부에 음량버튼과 같은 사용자 입력부(123)을 배치할 수 있다.
- [118] 도 6은 디스플레이부(151)가 제거된 상태의 이동 단말기(100)의 배면도를 도시한 도면이다. 도 6의 (a)는 제1 상태를 도시하고 있고, 도 6의 (b)는 제2 상태를 도시하고 있다. 배면이므로 도면상 우측이 제2 방향 좌측이 제1 방향(D1)에 된다. 슬라이드 프레임(103)은 제1 상태에서 제2 프레임(102)의 제2 방향에 위치한다. 제2 프레임(102)이 제1 방향으로 이동 하여 제2 상태로 전환하면 슬라이드 프레임(103)은 제2 프레임(102)에 대해 제1 방향으로 이동한다. 슬라이드 프레임(103)은 제2 프레임(102)의 이동거리에 상응한 거리를 같은 방향으로 이동하며 디스플레이부(151)의 전면부의 면적을 가변시킬 수 있다.
- [119] 슬라이드 프레임(103)은 제1 방향 또는 제2 방향으로 이동 가능하게 결합되므로 제1 상태에서 슬라이드 프레임(103)이 고정되지 않으면 제1 방향으로 당겨져 디스플레이부(151)가 들뜨게 될 수 있다. 디스플레이부(151)가 들뜨는 것을 방지하기 위해 슬라이드 프레임(103)의 슬라이드 이동을 허용하면서, 슬라이드 프레임(103)이 제2 방향으로 당겨지는 상태를 유지할 수 있도록 토션 스프링(210)을 더 포함할 수 있다.
- [120] 토션 스프링(210)은 일단과 타단 사이의 각도가 가변 가능한 스프링의 일종으로, 토션 스프링(210)에 힘을 가하면 각도 변화할 수 있다. 토션 스프링(210)은 초기 각도를 유지하려는 탄성이 있어, 힘이 제거되면 다시 초기각도로 복원될 수 있다. 이러한 탄성을 위해 토션 스프링(210)은 도 6에 도시된 바와 같이 곡선형상을 가질 수 있고, 또는 일단과 타단 사이에 적어도 1회 이상 감긴 코일 형상을 포함할 수 있다.
- [121] 토션 스프링(210)의 일단은 제2 프레임(102)에 결합하고 타단은 슬라이드 프레임(103)에 결합하며, 슬라이드 프레임(103)이 제2 프레임(102)에 대해 슬라이드 이동하면 토션 스프링(210)의 일단과 타단의 거리가 변화하게 되어 토션 스프링(210)의 형상이 변화할 수 있다. 도 6의 (a)에 도시된 바와 같이 토션 스프링(210)은 기준각도를 유지하려는 성질에 의해 슬라이드 프레임(103)이 제2 프레임(102)의 제2 방향 단부에 위치하도록 힘을 제공한다.
- [122] 도 6의 (b)와 같이 제2 프레임(102)이 제1 방향으로 이동하여 제2 상태로 전환 시, 토션 스프링(210)의 일단과 타단의 거리가 짧아져 토션 스프링(210)이 압축된다. 슬라이드 프레임(103)이 토션 스프링(210)의 일단이 결합된 제2 프레임(102)의 위치를 통과하면 다시 토션 스프링(210)의 일단과 타단의 거리가 멀어지고 토션 스프링(210)은 다시 원래 형상으로 복원되어 도 6의 (b)와 같이 배치가 바뀌나 토션 스프링(210)의 일단과 타단의 거리는 제1 상태와 동일한

거리를 유지할 수 있다.

- [123] 반대로 제2 상태에서 제1 상태로 전환 시에도 역시 토션 스프링(210)은 압축되었다가 다시 원래 상태로 복원되어 도 6의 (a)의 위치로 슬라이드 프레임(103)을 이동 시킨다. 슬라이드 프레임(103)은 제1 상태에서 토션 스프링(210)의 탄성에 의해 제2 프레임(102)의 제2 방향 단부의 위치에 고정될 수 있다.
- [124] 토션 스프링(210)이 제1 상태와 제2 상태에서 배치가 달라지므로 배치 변화를 방해하지 않도록 토션 스프링(210)의 일단과 타단은 제2 프레임(102)과 슬라이드 프레임(103)에 회전 가능하게 결합하여 도 6의 (a) 및 (b)와 같이 배치가 변화할 수 있다.
- [125] 슬라이드 프레임(103)의 이동은 제2 프레임(102)의 이동과 동시에 일어나며 제2 프레임(102)이 제1 방향 또는 제2 방향으로 이동 가능한 구동력을 제공하기 위한 구동부(220)가 필요하다. 모터를 이용하여 제2 프레임(102)을 슬라이드 이동 시킬 수 있으나, 모터가 차지하는 공간의 크기가 크고, 모터가 구동 시 소음이 발생할 수 있다. 또한 모터를 이용하여 제2 프레임(102)이 이동하는 경우 속도가 느려 사용자가 불편함을 느낄 수 있다.
- [126] 도 7은 이동 단말기(100)의 구동부(220)를 도시한 도면으로 상기 모터방식의 구동부(220)의 단점을 해소하기 위해 탄성을 가지는 구동 탄성부(222)를 이용할 수 있다. 구동 탄성부(222)의 일단은 제1 프레임(101)에 고정되고 타단은 제2 프레임(102)에 고정되며 제1 상태에서는 압축되고 제2 상태로 전환하기 위해 제2 프레임(102)에 제1 방향의 힘을 제공한다. 구동부(220)는 상기 구동 탄성부(222)가 압축된 상태를 유지하도록 고정하는 스톱퍼를 포함할 수 있으며, 스톱퍼가 해제되면 구동 탄성부(222)가 인장되며 제2 상태로 전환된다.
- [127] 도 8은 이동 단말기(100)의 스톱퍼 구조를 도시한 도면이다. 스톱퍼는 구동 탄성부(222)의 타단이 결합하고 제2 프레임(102)에 고정된 무빙블록(225)과 무빙블록(225)에 형성된 제1 후크(225h) 및 제1 후크(225h)를 고정하여 제1 상태를 유지시키는 제2 후크(223h)를 포함할 수 있다. 무빙블록(225)은 제2 프레임(102)에 고정되어 제2 프레임(102)의 이동 시 함께 이동할 수 있다.
- [128] 제1 후크(225h)와 체결되도록 배치된 제2 후크(223h)는 외부로 노출된 모드버튼(223)의 내측에 돌출되어 형성될 수 있다. 모드버튼(223)은 제1 프레임(101)을 관통하여 배치되며 사용자가 누르면 제2 후크(223h)와 제1 후크(225h)의 체결이 해제된다. 사용자가 누르지 않으면 제1 후크(225h)와 제2 후크(223h)가 체결된 상태를 유지하도록 모드버튼(223)에 힘을 가하는 버튼 탄성부(223s)를 포함할 수 있다. 버튼 탄성부(223s)의 탄성보다 큰 힘을 사용자가 모드버튼(223)에 인가하면 제2 후크(223h)가 제1 후크(225h)와 이격되고 구동 탄성부(222)가 인장되며 이동 단말기(100)는 제1 상태에서 제2 상태로 전환할 수 있다.
- [129] 무빙블록(225)이 제1 방향 또는 제2 방향으로만 이동하고 두께 방향이나

길이방향으로 흔들리는 것을 방지하기 위해 가이드 폴(221)을 더 구비할 수 있다. 가이드 폴(221)은 제1 방향으로 연장된 형태로 제1 프레임(101)에 고정되고, 도 8의 (b)에 도시된 바와 같이 무빙블록(225)을 관통한다. 무빙블록(225)은 가이드 폴(221)을 따라 이동하므로 제2 프레임(102)은 흔들림 없이 제1 방향 또는 제2 방향으로 슬라이드 이동할 수 있다.

- [130] 구동 탄성부(222)는 도 7에 도시된 바와 같이 압축 스프링을 이용할 수 있으며 가이드 폴(221)을 주위를 감싸는 형태로 배치될 수 있다. 구동 탄성부(222)의 탄성에 의해 제2 프레임(102)이 제2 방향으로 이동 시 탄성에 의한 이동이므로 속도가 매우 빠르다. 구동 탄성부(222)가 기준길이까지 확장 시 멈추나, 탄성에 의해 기준길이 이상으로 확장될 수도 있다. 또한 동일한 속도로 무빙블록(225)이 이동하면 제2 프레임(102)의 최대 이동 위치에 도달하면서 제1 프레임(101)에 부딪쳐 소음 및 진동이 발생할 수 있다.
- [131] 제1 프레임(101)과 제2 프레임(102)이 이동 단말기(100)의 사용성을 저하하며 내구성이 저하되는 문제가 있다. 따라서, 제2 상태에 도달하면 구동 탄성부(222)의 탄성에 의한 이동속도를 줄이는 감속부(226)가 필요하다.
- [132] 본 실시예의 감속부(226)는 도 7에 도시된 바와 같이 제2 상태에서 무빙블록(225)에 상응하는 위치의 제1 프레임(101)에 형성될 수 있다. 제1 프레임(101)에서 돌출된 형태를 가지며, 무빙블록은 제1 프레임(101)에서 돌출된 감속부(226)와 제2 프레임(102) 사이에 고정되어 자연스럽게 제2 프레임(102)의 이동 속도가 줄어들게 된다.
- [133] 도 9는 이동 단말기(100)의 감속부(226)를 도시한 도면이다. 도 9의 (a)에 도시된 바와 같이 감속부(226)는 무빙블록(225)이 제1 방향으로 이동시 점점 높아지는 형태를 가질 수 있다. 즉 제2 방향으로 갈수록 돌출정도가 알아지는 경사면(226a)을 포함할 수 있다. 경사면(226a)을 따라 무빙블록(225)이 이동하며 제2 프레임(102)의 속도가 감속될 수 있다. 감속부(226)는 마찰력이 높고 실리콘과 같이 부드러운 소재를 이용하여 감속부(226)와 무빙블록(225)이 접촉시 발생하는 소음을 줄이면서 안정적으로 무빙블록(225)의 속도를 줄일 수 있다.
- [134] 또는 도 9의 (b)와 같이 탄성핀(226b)을 이용하여 무빙블록(225)의 이동을 제한할 수 있다. 탄성핀(226b)은 무빙블록(225)이 감속부(226)에 위치하면 눌러 내측으로 인입되나 무빙블록(225)을 제2 프레임(102) 방향으로 가압하여 무빙블록(225)의 이동을 제한할 수 있다.
- [135] 이상에서 살펴본 바와 같이, 본 발명의 이동 단말기는 플렉서블 디스플레이부가 꺾이는 지점을 특정 위치로 한정하지 않아 플렉서블 디스플레이부의 내구성을 향상시킬 수 있다.
- [136] 또한, 모터 없이 프레임의 확장을 위한 구동력을 제공하는 구동부를 통해, 구동부에 필요한 실장공간을 절약할 수 있고 모터보다 빠른 속도로 프레임이 이동하여 사용성을 개선할 수 있다.

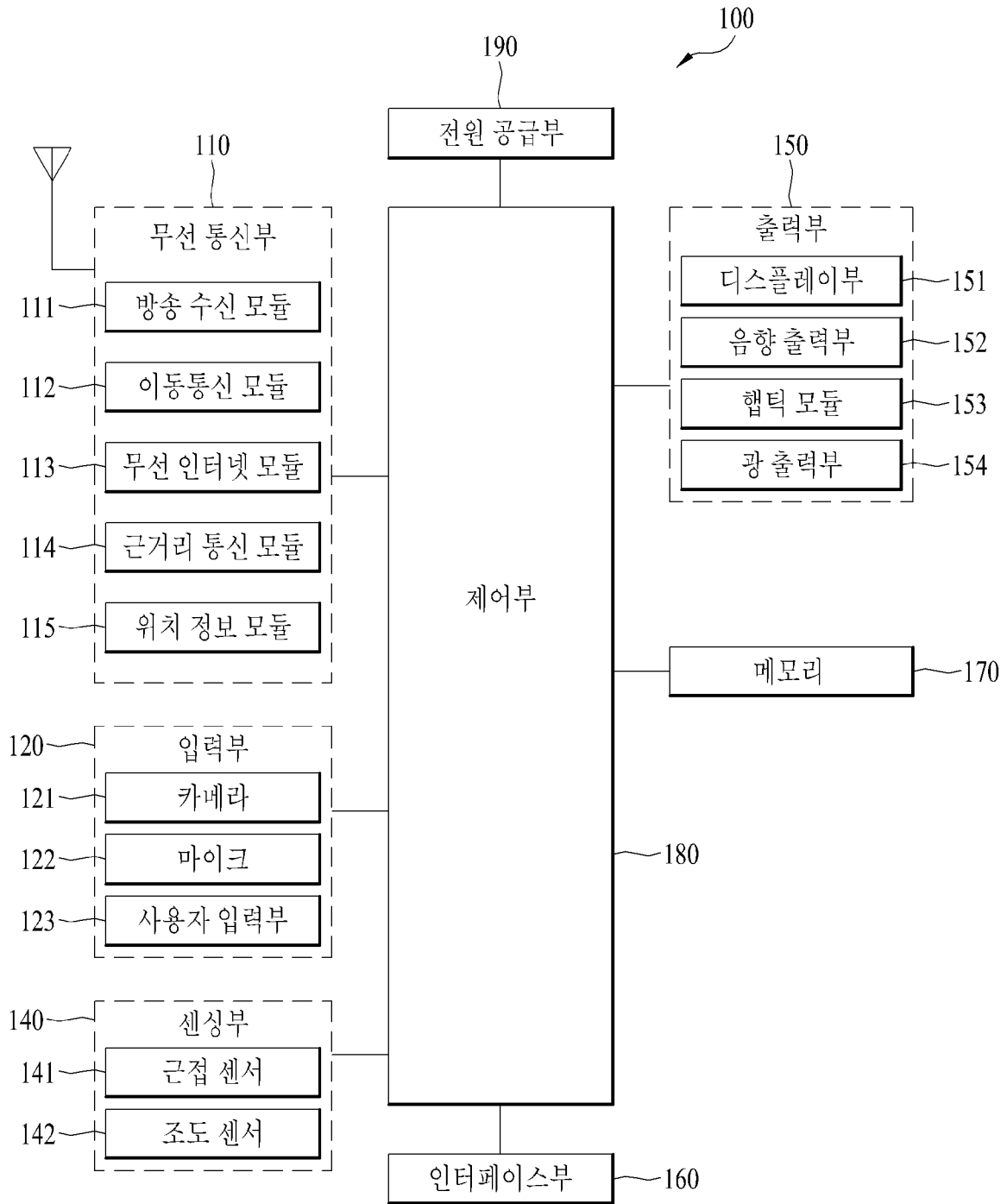
- [137] 또한 슬라이드 프레임이 제2 프레임의 이동과 연동하여 움직여 디스플레이부의 변형이 프레임의 확장 축소와 연동하여 이루어질 수 있다.
- [138] 상기의 상세한 설명은 모든 면에서 제한적으로 해석되어서는 아니되고 예시적인 것으로 고려되어야 한다. 본 발명의 범위는 첨부된 청구항의 합리적 해석에 의해 결정되어야 하고, 본 발명의 등가적 범위 내에서의 모든 변경은 본 발명의 범위에 포함된다.

청구범위

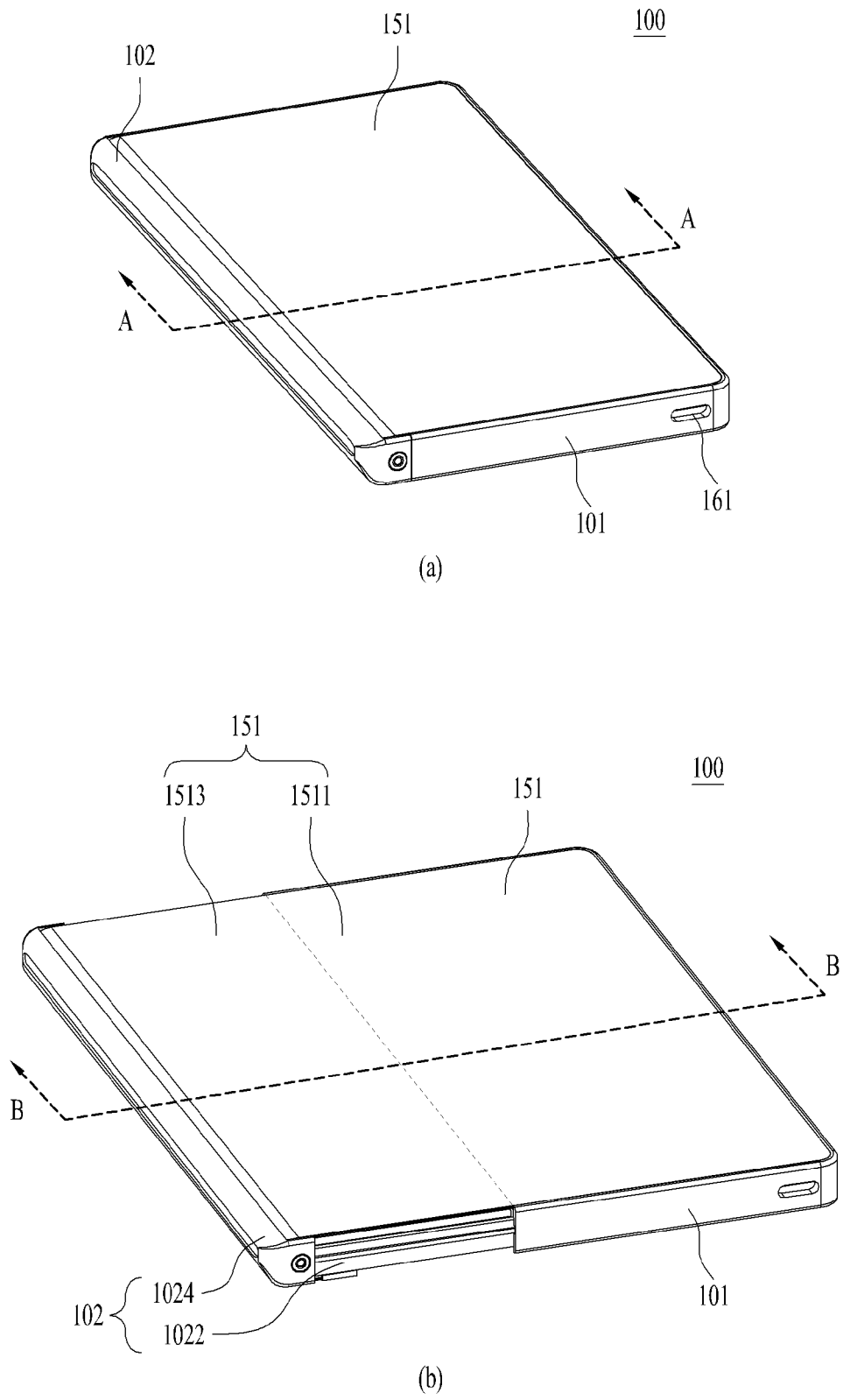
- [청구항 1] 제1 프레임;
 상기 제1 프레임으로부터 제1 방향으로 슬라이드 이동하여 제1 상태에서 제2 상태로 전환하고, 상기 제1 방향의 역방향인 제2 방향으로 슬라이드 이동하여 상기 제2 상태에서 상기 제1 상태로 전환 가능한 제2 프레임;
 상기 제2 프레임에 대해 상기 제1 방향 또는 상기 제2 방향으로 이동 가능한 슬라이드 프레임;
 상기 제1 프레임에 결합하는 제1 영역과 상기 슬라이드 프레임에 결합하는 제2 영역 및 상기 제1 영역과 상기 제2 영역 사이에 위치하며 상기 제2 프레임을 감싸며 꺾이는 제3 영역을 포함하는 플렉서블 디스플레이부; 및
 상기 제2 프레임을 상기 제1 방향으로 이동하는 힘을 제공하는 구동부를 포함하고,
 상기 구동부는
 일단은 상기 제1 프레임에 고정되고 타단은 상기 제2 프레임에 고정되며 인장력을 제공하는 구동 탄성부; 및
 상기 구동 탄성부를 압축된 상태로 고정하는 스톱퍼를 포함하는 것을 특징으로 하는 이동 단말기.
- [청구항 2] 제1항에 있어서,
 상기 구동부는 상기 제2 프레임에 고정되고 상기 구동 탄성부의 타단이 고정되는 무빙블록을 더 포함하고,
 상기 스톱퍼는
 상기 무빙블록에 위치하는 제1 후크; 및
 상기 제1 후크를 선택적으로 고정하는 제2 후크를 포함하는 것을 특징으로 하는 이동 단말기.
- [청구항 3] 제2항에 있어서,
 상기 스톱퍼는,
 상기 제1 프레임을 관통하여 배치되며 내측에 상기 제2 후크가 돌출된 모드버튼; 및
 상기 제2 후크가 상기 제1 후크와 체결된 상태를 유지하도록 상기 모드버튼에 힘을 인가하는 버튼 탄성부를 포함하는 것을 특징으로 하는 이동 단말기.
- [청구항 4] 제2항에 있어서,
 상기 구동부는,
 상기 제1 프레임에 고정되며 상기 제1 방향으로 연장된 가이드 폴을 더 포함하고,
 상기 무빙블록은 상기 가이드 폴이 관통하며 상기 가이드 폴을 따라 상기

- 제1 방향 또는 상기 제2 방향으로 이동하는 것을 특징으로 하는 이동 단말기.
- [청구항 5] 제4항에 있어서,
상기 구동 탄성부는 상기 가이드 풀이 관통하는 압축스프링을 포함하는 것을 특징으로 하는 이동 단말기.
- [청구항 6] 제2항에 있어서,
상기 제1 프레임은 상기 제2 상태에서 상기 무빙블록이 위치하는 영역에 상기 무빙블록을 향하여 돌출된 감속부를 더 포함하는 것을 특징으로 하는 이동 단말기.
- [청구항 7] 제6항에 있어서,
상기 감속부는 상기 제2 방향으로 낮아지는 경사면을 포함하는 것을 특징으로 하는 이동 단말기.
- [청구항 8] 제6항에 있어서,
상기 감속부는 상기 무빙블록을 향해 힘을 가하는 탄성편을 포함하는 것을 특징으로 하는 이동 단말기.
- [청구항 9] 제1항에 있어서,
일단은 상기 제2 프레임에 결합하고, 타단은 상기 슬라이드 프레임에 결합하며 상기 일단과 타단 사이의 각도가 가변가능한 토션 스프링을 포함하는 것을 특징으로 하는 이동 단말기.
- [청구항 10] 제9항에 있어서,
상기 토션 스프링의 일단과 타단은 상기 제2 프레임 및 상기 슬라이드 프레임에 회전 가능하게 결합하는 것을 특징으로 하는 이동 단말기.
- [청구항 11] 제9항에 있어서,
상기 토션 스프링의 일단과 타단의 거리는 상기 제1 상태와 상기 제2 상태에서 동일한 것을 특징으로 하는 이동 단말기.

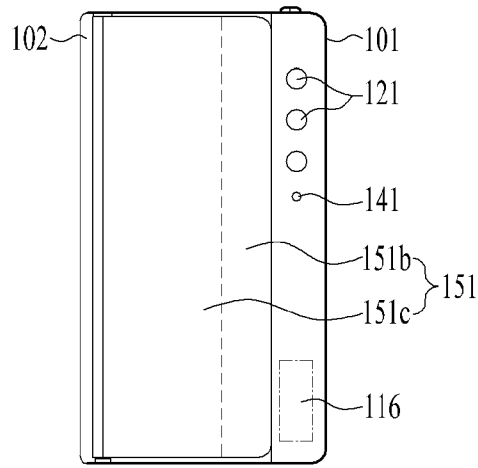
[도 1]



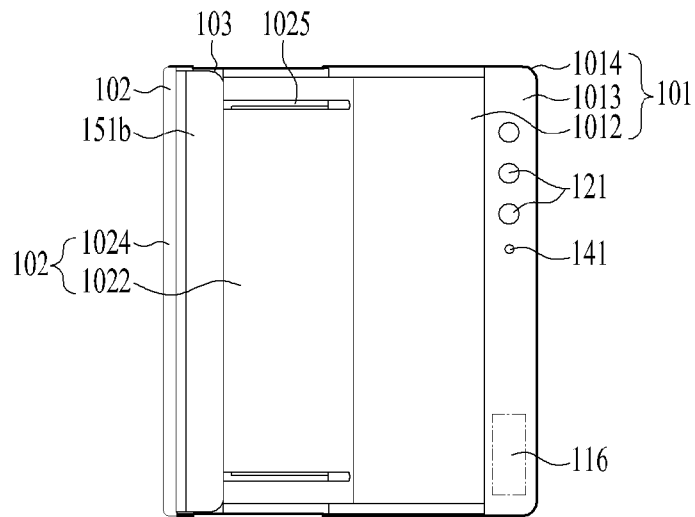
[도3]



[도4]

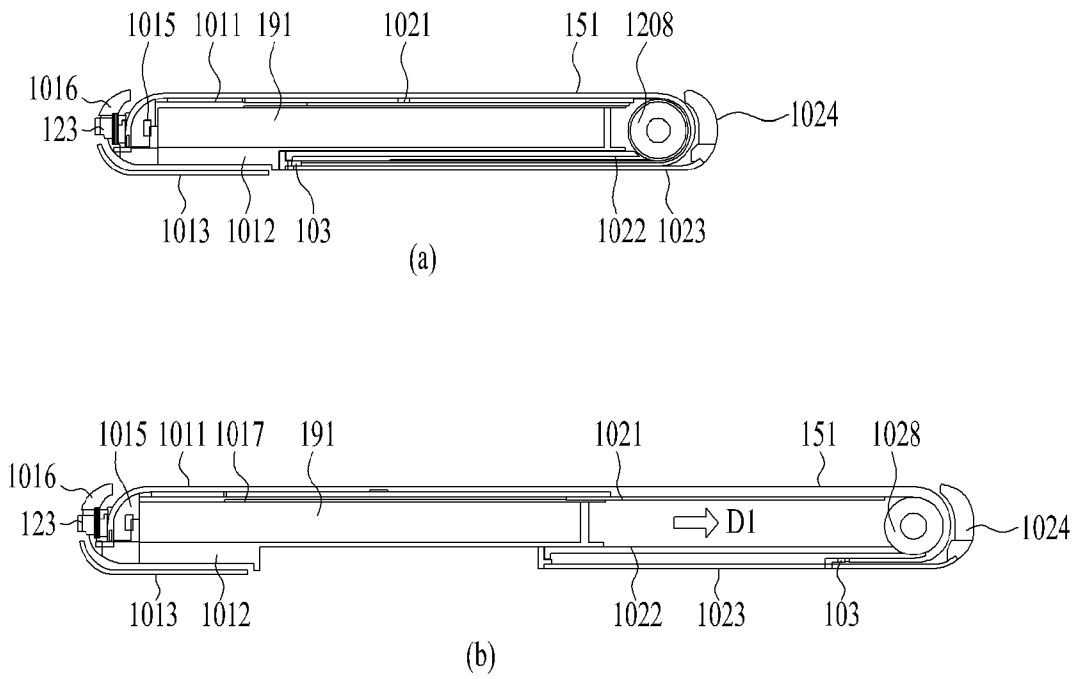


(a)

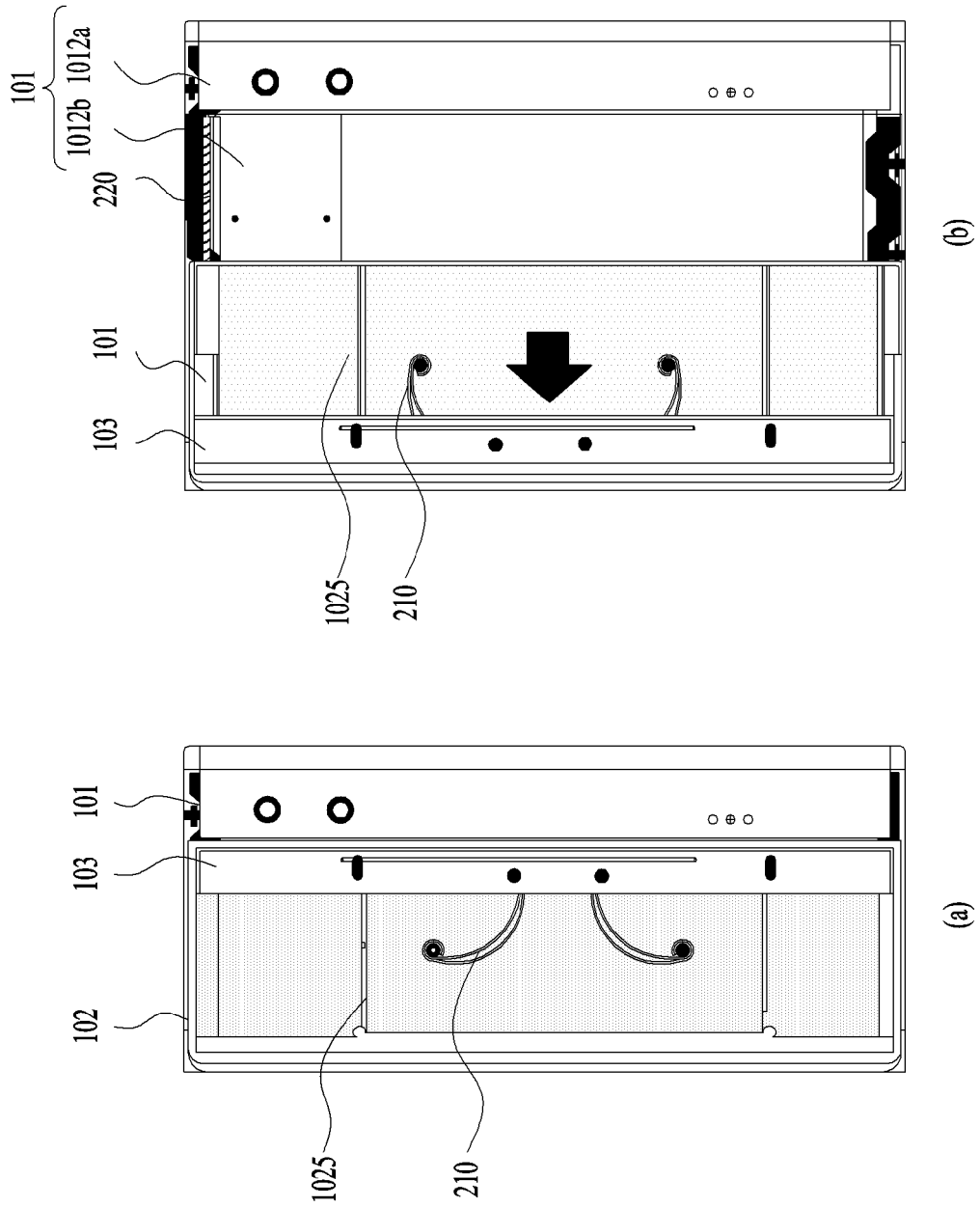


(b)

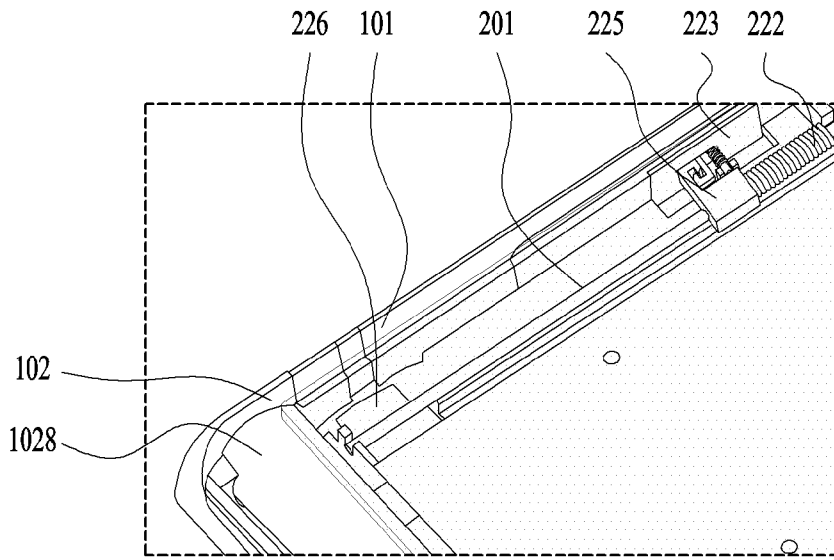
[도5]



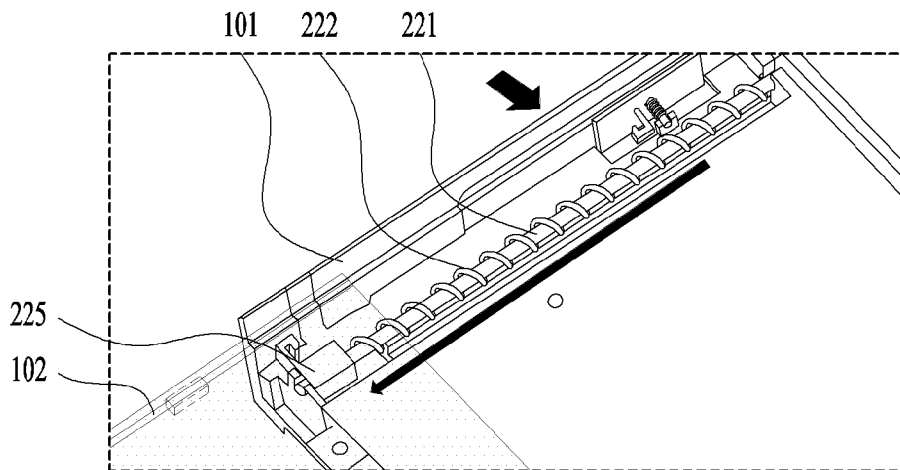
[도6]



[도7]

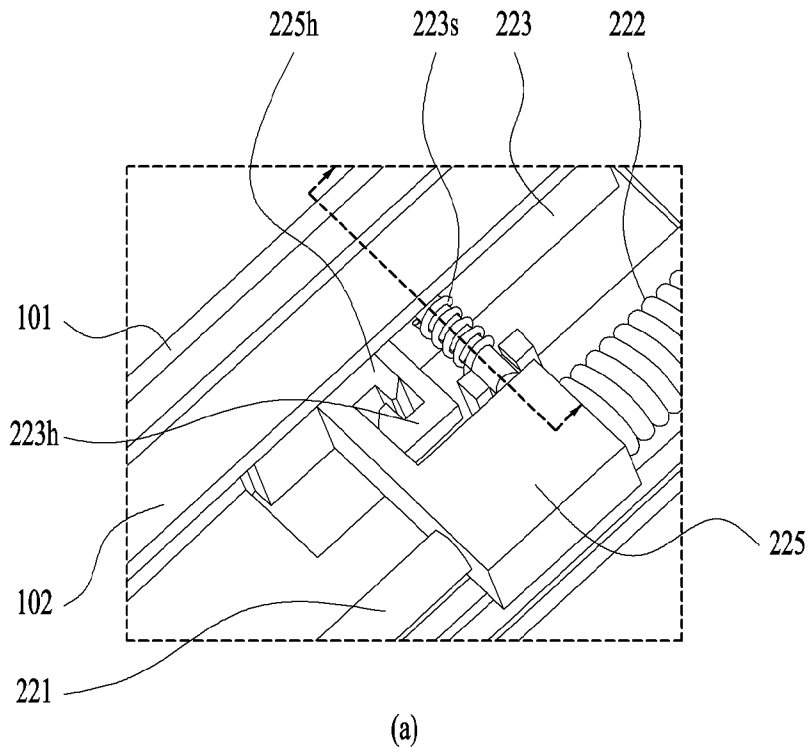


(a)

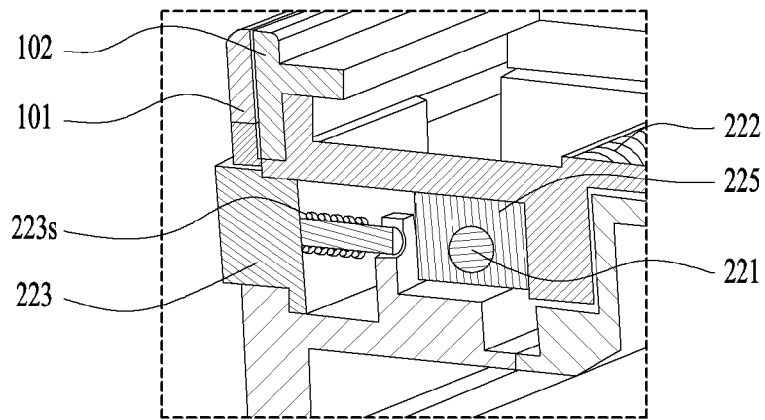


(b)

[도8]

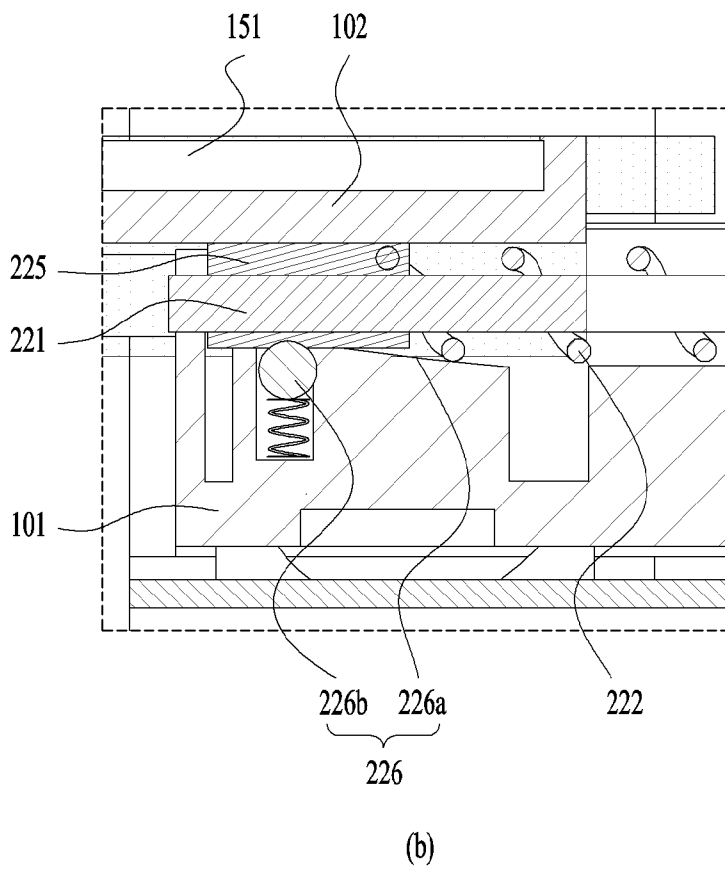
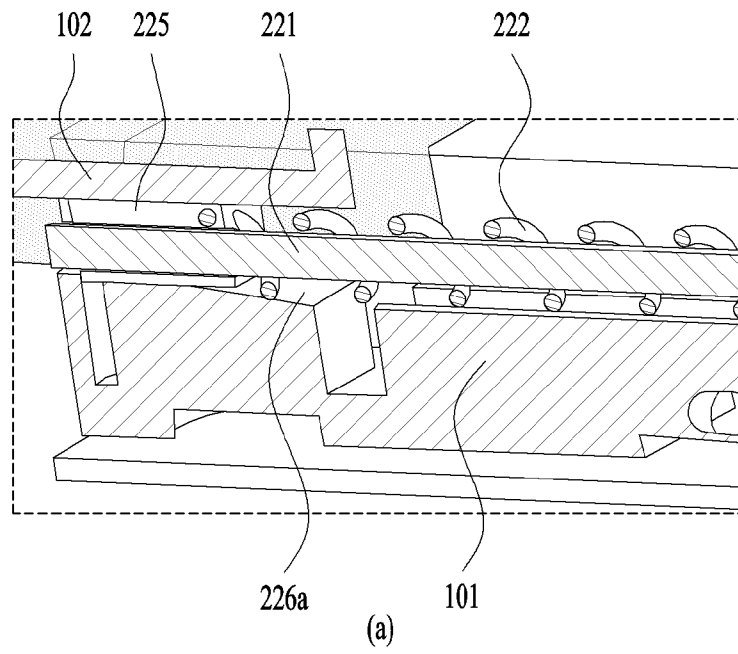


(a)



(b)

[도9]



INTERNATIONAL SEARCH REPORT

International application No.

PCT/KR2020/000931

A. CLASSIFICATION OF SUBJECT MATTER		
H04M 1/02(2006.01)i		
According to International Patent Classification (IPC) or to both national classification and IPC		
B. FIELDS SEARCHED		
Minimum documentation searched (classification system followed by classification symbols) H04M 1/02; G02F 1/1333; G09F 9/30		
Documentation searched other than minimum documentation to the extent that such documents are included in the fields searched Korean utility models and applications for utility models: IPC as above Japanese utility models and applications for utility models: IPC as above		
Electronic data base consulted during the international search (name of data base and, where practicable, search terms used) eKOMPASS (KIPO internal) & keywords: 프레임(frame), 슬라이드(slide), 플렉서블 디스플레이(flexible display), 탄성(resilient)		
C. DOCUMENTS CONSIDERED TO BE RELEVANT		
Category*	Citation of document, with indication, where appropriate, of the relevant passages	Relevant to claim No.
Y A	CN 110599912 A (OPPO GUANGDONG MOBILE TELECOMMUNICATIONS CO., LTD.) 20 December 2019. See paragraphs [0029]-[0059] and figures 1-10.	1,9-11 2-8
Y	KR 10-2017-0136951 A (NO, Wan Dong) 12 December 2017. See paragraphs [0045] and [0065] and figures 1, 2 and 11.	1,9-11
A	KR 10-2017-0025520 A (LEE, Yu Gu) 08 March 2017. See paragraphs [0038]-[0040] and figures 1-4.	1-11
A	KR 10-2017-0141438 A (LG ELECTRONICS INC.) 26 December 2017. See paragraphs [0035]-[0091] and figures 1-11.	1-11
<input checked="" type="checkbox"/> Further documents are listed in the continuation of Box C. <input checked="" type="checkbox"/> See patent family annex.		
<p>* Special categories of cited documents:</p> <p>“A” document defining the general state of the art which is not considered to be of particular relevance</p> <p>“D” document cited by the applicant in the international application</p> <p>“E” earlier application or patent but published on or after the international filing date</p> <p>“L” document which may throw doubts on priority claim(s) or which is cited to establish the publication date of another citation or other special reason (as specified)</p> <p>“O” document referring to an oral disclosure, use, exhibition or other means</p> <p>“P” document published prior to the international filing date but later than the priority date claimed</p> <p>“T” later document published after the international filing date or priority date and not in conflict with the application but cited to understand the principle or theory underlying the invention</p> <p>“X” document of particular relevance; the claimed invention cannot be considered novel or cannot be considered to involve an inventive step when the document is taken alone</p> <p>“Y” document of particular relevance; the claimed invention cannot be considered to involve an inventive step when the document is combined with one or more other such documents, such combination being obvious to a person skilled in the art</p> <p>“&” document member of the same patent family</p>		
Date of the actual completion of the international search 20 October 2020		Date of mailing of the international search report 20 October 2020
Name and mailing address of the ISA/KR Korean Intellectual Property Office Government Complex-Daejeon Building 4, 189 Cheongsaro, Seo-gu, Daejeon 35208 Facsimile No. +82-42-481-8578		Authorized officer Telephone No.

INTERNATIONAL SEARCH REPORT

International application No.

PCT/KR2020/000931

C. DOCUMENTS CONSIDERED TO BE RELEVANT		
Category*	Citation of document, with indication, where appropriate, of the relevant passages	Relevant to claim No.
A	KR 10-2017-0116551 A (PARK, Hyun Min) 19 October 2017. See claim 1 and figures 1-11.	1-11
<hr/>		

INTERNATIONAL SEARCH REPORT
Information on patent family members

International application No.

PCT/KR2020/000931

Patent document cited in search report	Publication date (day/month/year)	Patent family member(s)	Publication date (day/month/year)
CN 110599912 A	20 December 2019	None	
KR 10-2017-0136951 A	12 December 2017	None	
KR 10-2017-0025520 A	08 March 2017	KR 10-1792692 B1	01 November 2017
KR 10-2017-0141438 A	26 December 2017	CN 107526395 A	29 December 2017
		EP 3258675 A1	20 December 2017
		EP 3258675 B1	06 February 2019
		US 10061358 B2	28 August 2018
		US 2017-0364119 A1	21 December 2017
KR 10-2017-0116551 A	19 October 2017	None	

A. 발명이 속하는 기술분류(국제특허분류(IPC)) H04M 1/02(2006.01)i		
B. 조사된 분야		
조사된 최소문헌(국제특허분류를 기재) H04M 1/02; G02F 1/1333; G09F 9/30		
조사된 기술분야에 속하는 최소문헌 이외의 문헌 한국등록실용신안공보 및 한국공개실용신안공보: 조사된 최소문헌란에 기재된 IPC 일본등록실용신안공보 및 일본공개실용신안공보: 조사된 최소문헌란에 기재된 IPC		
국제조사에 이용된 전산 데이터베이스(데이터베이스의 명칭 및 검색어(해당하는 경우)) eKOMPASS(특허청 내부 검색시스템) & 키워드: 프레임(frame), 슬라이드(slide), 플렉서블 디스플레이(flexible display), 탄성(resilient)		
C. 관련 문헌		
카테고리*	인용문헌명 및 관련 구절(해당하는 경우)의 기재	관련 청구항
Y	CN 110599912 A (OPPO GUANGDONG MOBILE TELECOMMUNICATIONS CO., LTD.) 2019.12.20 단락 [0029]-[0059] 및 도면 1-10 참조.	1,9-11
A		2-8
Y	KR 10-2017-0136951 A (노원동) 2017.12.12 단락 [0045],[0065] 및 도면 1,2,11 참조.	1,9-11
A	KR 10-2017-0025520 A (이유구) 2017.03.08 단락 [0038]-[0040] 및 도면 1-4 참조.	1-11
A	KR 10-2017-0141438 A (엘지전자 주식회사) 2017.12.26 단락 [0035]-[0091] 및 도면 1-11 참조.	1-11
A	KR 10-2017-0116551 A (박현민) 2017.10.19 청구항 1 및 도면 1-11 참조.	1-11
<input type="checkbox"/> 추가 문헌이 C(계속)에 기재되어 있습니다. <input checked="" type="checkbox"/> 대응특허에 관한 별지를 참조하십시오.		
* 인용된 문헌의 특별 카테고리: “A” 특별히 관련이 없는 것으로 보이는 일반적인 기술수준을 정의한 문헌 “D” 본 국제출원에서 출원인이 인용한 문헌 “E” 국제출원일보다 빠른 출원일 또는 우선일을 가지나 국제출원일 이후 “X” 특별한 관련이 있는 문헌. 해당 문헌 하나만으로 청구된 발명의 신규성 또는 진보성이 없는 것으로 본다. “L” 우선권 주장에 의문을 제기하는 문헌 또는 다른 인용문헌의 공개일 또는 다른 특별한 이유(이유를 명시)를 밝히기 위하여 인용된 문헌 “Y” 특별한 관련이 있는 문헌. 해당 문헌이 하나 이상의 다른 문헌과 조합하는 경우로 그 조합이 당업자에게 자명한 경우 청구된 발명은 진보성이 없는 것으로 본다. “O” 구두 개시, 사용, 전시 또는 기타 수단을 언급하고 있는 문헌 “P” 우선일 이후에 공개되었으나 국제출원일 이전에 공개된 문헌 “T” 국제출원일 또는 우선일 후에 공개된 문헌으로, 출원과 상충하지 않으며 발명의 기초가 되는 원리나 이론을 이해하기 위해 인용된 문헌 “X” 특별한 관련이 있는 문헌. 해당 문헌 하나만으로 청구된 발명의 신규성 또는 진보성이 없는 것으로 본다. “Y” 특별한 관련이 있는 문헌. 해당 문헌이 하나 이상의 다른 문헌과 조합하는 경우로 그 조합이 당업자에게 자명한 경우 청구된 발명은 진보성이 없는 것으로 본다. “&” 동일한 대응특허문헌에 속하는 문헌		
국제조사의 실제 완료일 2020년 10월 20일 (20.10.2020)	국제조사보고서 발송일 2020년 10월 20일 (20.10.2020)	
ISA/KR의 명칭 및 우편주소  대한민국 특허청 (35208) 대전광역시 서구 청사로 189, 4동 (둔산동, 정부대전청사) 팩스 번호 +82-42-481-8578	심사관 장기정 전화번호 +82-42-481-8364	

국제조사보고서에서 인용된 특허문헌	공개일	대응특허문헌	공개일
CN 110599912 A	2019/12/20	없음	
KR 10-2017-0136951 A	2017/12/12	없음	
KR 10-2017-0025520 A	2017/03/08	KR 10-1792692 B1	2017/11/01
KR 10-2017-0141438 A	2017/12/26	CN 107526395 A	2017/12/29
		EP 3258675 A1	2017/12/20
		EP 3258675 B1	2019/02/06
		US 10061358 B2	2018/08/28
		US 2017-0364119 A1	2017/12/21
KR 10-2017-0116551 A	2017/10/19	없음	