

OZET

ÇOK TAŞIYICILI HABERLEŞMEDE ALT BANT AYAR YÖNTEMİ VE KABLOSUZ İLETİŞİM BAZ İSTASYONU APARATI

5 Bir kablosuz haberleşme baz istasyonu cihazı olup, bir frekans programlama iletimi ve bir frekans çeşitliliği iletimi bir çok taşıyıcılı haberleşmede aynı anda gerçekleştirildiğinde, frekans programlama iletimini gerçekleştirmeye yönelik bir kanalın adaptif kontrolünün karmaşıklaşmasının önüne

10 geçilebilir. Bu cihazda, bir modülasyon bölümü (12) Dch veri sembolleri oluşturmak için kodlanmış bir Dch verisini modüle eder. Bir modülasyon bölümü (22) ise Lch veri sembollerini oluşturmak için kodlanmış bir Lch verisini modüle eder. Bir tahsis etme bölümü (103), OFDM sembollerini oluşturan alt

15 taşıyıcılara Dch ve Lch sembollerini tahsis eder ve bunları çoğullama bölümüne (104) gönderir. Bu esnada, tahsis etme bölümü (103) ilgili bir alt bant için her bir alt taşıyıcıya bir grup Dch ve Lch veri sembollerini tahsis eder.

İSTEMLER

1. Çok sayıda alt taşıyıcının, çok sayıda alt banda eşit olarak bölünmeyi ve

5 alt çerçeve başına, ya bir birinci tip alt bant ya da bir ikinci tip alt bant olarak çok sayıda alt banttan her alt bandın ayarlanmasını, birinci tip alt bantların her birinin ilgili bir çok sayıdaki radyo haberleşme mobil istasyon cihazları için veri iletmeye yönelik olan ve ikinci tip alt
10 bantların her birinin yalnızca bir ilgili radyo haberleşme istasyonu cihazı için verileri içeren, her alt çerçeve için çok sayıda alt taşıyıcı kullanılarak bir OFDM çok taşıyıcılı iletme yönelik bir alt bant ayar olup, özelliği;
çok sayıdaki alt bantlardan her birinin, aynı sayıda alt taşıyıcılardan oluşturulması ve
15 bir radyo haberleşmesi mobil istasyon cihazı için bir alt çerçevedeki ilgili çok sayıdaki birinci tip alt bantlar kullanılarak iletilen bir miktar verinin bir alt çerçeveler arasındaki varyasyondan, bir frekans bölgesindeki ilgili
20 bahsedilen çok sayıdaki birinci tip alt bantları ayıran bir aralıktan bağımsız olarak sabit olması ile karakterize edilmesidir.

2. İstem 1'e göre alt bant ayar yöntemi olup, özelliği; bir
25 radyo haberleşmesi mobil istasyon cihazı için bahsedilen çok sayıdaki birinci tip alt bantlar kullanılarak iletilen bahsedilen verinin, tek bir indeks ile belirtilmesidir.

3. İstem 1'e göre alt bant ayar yöntemi olup, özelliği; çok
30 sayıdaki radyo haberleşmesi mobil istasyon cihazlarındaki cihaz sayısı arttırıldığında, çok sayıdaki birinci tip alt bantlardaki alt bantların sayısının arttırılmasıdır.

4. İstem 1'e göre alt bant ayar yöntemi olup, özelliği; çok
35 sayıda alt bantların birinci tip alt bantlara ve ikinci tip

alt bantlara ayar sonuçlarının, tüm radyo haberleşmesi mobil istasyon cihazları için ortak bir formata sahip kontrol bilgisi kullanılarak bu radyo haberleşmesi mobil istasyon cihazlarına bildirilmesidir.

5

5. İstem 1'e göre alt bant ayar yöntemi olup, özelliği; bir birinci tip alt bantta, zaman çoğullamasının, ilgili çok sayıdaki radyo haberleşmesi mobil istasyon cihazları için gerçekleştirilmesidir.

10

6. İstem 5'e göre alt bant ayar yöntemi olup, özelliği; çok sayıdaki radyo haberleşmesi mobil istasyon cihazları için verilerin birinci tip alt bantta ihtiva edildiği pozisyonların, çok sayıdaki birinci alt bantlar için zamanda farklı olmasıdır.

15

7. İstem 1'e göre alt bant ayar yöntemi olup, özelliği; çok sayıdaki radyo haberleşmesi mobil istasyon cihazlarına yönelik, birinci tip alt bantta iletilecek olan verilerin, frekans atlamalı olmasıdır.

20

8. İstem 1'e göre alt bant ayar yöntemi olup, özelliği; çok sayıdaki alt bantların birinci tip alt banda ve ikinci tip alt banda ayarının, alt çerçeve başına değiştirilmesidir.

25

9. Çok sayıda alt bantlara aktarılacak olan verilen tahsis edilmesi için uyarlanmış bir tahsis etme bölümü (103), çok sayıdaki alt bantlardan her bir alt bandın alt çerçeve başına ya bir birinci tip alt bant ya da bir ikinci tip alt bant olarak ayarlanması, birinci tip alt bantların her birinin ilgili çok sayıdaki radyo haberleşmesi mobil istasyon cihazlarına yönelik verileri iletmek için olması ve ikinci tip alt bantlardan her birinin yalnızca bir adet ilgili radyo haberleşmesi mobil istasyon cihazı için verileri içeren

35

her alt çerçeve için çok sayıda alt taşıyıcı kullanan, çok sayıdaki alt taşıyıcının eşit olarak çok sayıda alt bantlara bölüdüğü, bir OFDM çok taşıyıcılı iletime yönelik bir radyo haberleşmesi baz istasyonu cihazı (100)

5 olup, özelliği;

çok taşıyıcılı iletimin gerçekleştirilmesi için uyarlanmış bir iletim bölümü (110),

çok sayıdaki alt bantlardan her birinin, aynı sayıda alt taşıyıcılardan oluşturulması ve

10 Bir radyo haberleşmesi mobil istasyon cihazı için bir

alt çerçevedeki ilgili çok sayıdaki birinci tip alt

bantlar kullanılarak iletilen bir miktar verinin bir

alt çerçeveler arasındaki varyasyondan, bir frekans

15 bölgesi ndeki ilgili bahsedilen çok sayıdaki birinci

tip alt bantları ayıran bir aralıktan bağımsız olarak

sabit olması ile karakterize edilmesidir.

TARİFNAME

ÇOK TAŞIYICILI HABERLEŞMEDE ALT BANT AYAR YÖNTEMİ VE KABLOSUZ İLETİŞİM BAZ İSTASYONU APARATI

5

Teknik alan

Mevcut buluş, çok taşıyıcılı haberleşmede bir alt bant ayar yöntemi ve bir radyo haberleşmesi baz istasyonu aparatı ile ilgilidir.

10 Tekniğin Arka Planı

Son yıllarda radyo iletişiminde, özellikle mobil iletişimde, konuşma dışındaki görseller ve veriler gibi çeşitli bilgiler aktarım hedefleri haline gelmiştir. Gelecekte daha yüksek hız iletimine olan talebin artması muhtemeldir ve yüksek hızlı iletimi gerçekleştirmek için sınırlı frekans kaynaklarını kullanarak yüksek iletim verimliliği sağlayan bir radyo iletim tekniği arzu edilir.

Bu talebe cevap veren radyo iletim teknikleri arasında OFDM (Dikey Frekans Bölmeli Çoğullama) bulunmaktadır. OFDM, çok sayıda alt taşıyıcıyı kullanarak verileri paralel olarak iletmek için çok taşıyıcılı iletim tekniğini ifade eder ve yüksek frekans verimliliğine ve çok yollu bir ortam altında semboller arası etkileşimi azaltan karakteristiklere sahip olan ve iletim verimliliğinin geliştirilmesinde etkili bir teknik olarak bilinir.

Bu OFDM uydu yer bağlantısında kullanıldığında ve çok sayıda radyo haberleşmesi mobil istasyonu cihazı (bundan sonra sadece "mobil istasyonlar") için veriler çok sayıda alt taşıyıcı üzerinde frekans bölgesi çoğullamalı olduğunda, frekans programlama iletimi ve frekans çeşitliliği iletiminin gerçekleştirilmesi incelenmiştir (örneğin, bakınız Patent Dışı Doküman 1) .

frekans programlama iletimi ile, bir radyo haberleşmesi baz istasyonu cihazı (bundan böyle basitçe "baz istasyonu"), mobil istasyonlardaki her bir frekans bandının alınan kalitesine dayanarak uyarlanabilir halde mobil istasyonlara tahsis eder, böylece maksimum bir çok kullanıcı çeşitliliği etkisi elde etmek ve haberleşmeyi oldukça verimli bir şekilde gerçekleştirmek mümkün olur. Bu gibi frekans programlama iletimi, esas olarak mobil istasyon düşük hızda hareket ettiğinde veri iletimi için uygun bir şemadır. Diğer taraftan, frekans programlama iletimi mobil istasyonlardan gelen alınmış kalite bilgilerinin geri beslemesine ihtiyaç duyar ve dolayısı ile mobil istasyon yüksek hızda hareket ettiğinde veri iletimi için uygun değildir. Ayrıca, frekans programlama genellikle bitişik alt taşıyıcıların bloklara bölünmesiyle elde edilen alt bant başına gerçekleştirilir ve bu nedenle, çok yüksek bir frekans çeşitliliği etkisi sağlayamaz.

Patent Dışı Doküman 1'de, bu frekans programlama iletimini gerçekleştirmeye yönelik bir kanal, yerleştirilmiş bir kanal (bundan sonra "Lch") olarak ifade edilir. Geleneksel olarak, Lch'ler alt bant birimlerinde ya da çok sayıda ardışık alt taşıyıcı birimlerinde tahsis edilir. Ayrıca, genel olarak, adaptif modülasyon gibi adaptif kontrol alt bant başına (frekans bölgesinde) ve alt çerçeve başına (zaman bölgesinde) Lch'ler üzerinde gerçekleştirilir. Örneğin, gerekli bir hata oranını elde etmek için baz istasyonu, mobil istasyondan geri alınan alınmış kalite bilgisine dayanarak Lch veri sembollerine ait bir MCS (Modülasyon ve Kodlama) üzerinde uyarlamalı kontrol gerçekleştirir.

Ek olarak, Patent Dışı Doküman 1 bir çerçevenin (10 ms) 20 alt çerçeveye (bir alt çerçeve = 0.5 ms) bölüdüğü ve bir alt çerçevenin altı ya da yedi OFDM sembolünü içerdiği bir örneği açıklamaktadır.

Buna karşılık, frekans çeşitliliği iletimi, mobil istasyonlara yönelik verileri dağıtılmış bir şekilde tam banttaki alt taşıyıcılara tahsis eder ve böylece yüksek bir frekans verimliliği etkisi sağlayabilir. Ayrıca, frekans çeşitliliği iletimi mobil istasyonlardan gelen alınmış kalite bilgisini **gerektirmez ve bu nedenle, frekans programlama iletimini** yukarıda açıklandığı gibi uygulanmasının zor olduğu bir durumda etkili bir şemadır. Diğer taraftan, frekans çeşitliliği iletimi mobil istasyonlardaki alınan kaliteye bakılmaksızın gerçekleştirilir **ve bu nedenle frekans programlama iletiminde olduğu gibi çok kullanıcılı bir çeşitlilik etkisi sağlayamaz.** Patent Dışı Doküman 1'de, bu frekans çeşitliliği iletimini gerçekleştirmeye yönelik bir kanal, dağıtılmış kanal (bundan sonra "Dch") olarak ifade edilir. **Geleneksel olarak, Dch'ler, OFDM sembollerinin tüm bandını kapsayan FH (Frekans Atlamalı) modellerine göre ayarlanır.**

Ayrıca, WO 2005/020488 dokümanı, iletim verimini iyileştirmek, güç tüketimini azaltmak ve yüksek hızlı bir sinyal işlemeyi **gerçekleştirmek üzere programlanacak verinin veri tipine göre seçildiği bir radyo haberleşme cihazını açıklamaktadır.** Bu cihazda, bir kontrol bölümü, hem haberleşme terminali cihazlarından alınan CQI'ya hem de haberleşme terminali cihazlarının her birinin talep iletim hızı bilgisine dayanarak **bir iletim veri dizisini programlar, böylece iletim veri dizisini iyi kalitede bir alt taşıyıcıya tahsis etmenin yanı sıra iletim veri dizisini önceden belirlenmiş bir alt taşıyıcıya tahsis eder.** Bir kanal tahsis bölümü, **iletim veri dizisine ait verileri kontrol bölümü tarafından belirlenen bir alt taşıyıcıya atar.** Bir kanal tahsis bölümü, iletim veri dizisine ait verileri kontrol bölümü tarafından belirlenen bir alt taşıyıcıya atar.

Ayrıca, WO 2005/015797 dokümanı, bir pilot sembolün iletiminden kaynaklanan bilgi iletimi verimliliğinde bozulma olmaksızın, hat kapasitesi hakkındaki geri bildirim bilgisinin etkisini en aza
5 indirgeyebilen bir radyo haberleşme cihazını açıklar. **Bu cihazda,** gecikme dağılımı ölçme bölümü, bir gecikme profili yapmak için alınmış bir sinyali kullanır ve gecikmiş dalgaların dağılımına ait gecikme dağılımı göstergesini ölçer. Bir hareket hızı tahmin bölümü, pilot sembolün elektrik gücü alma değişikliğine
10 **dayanarak, pilot sembolü ileten bir mobil istasyon** cihazının hareket hızını tahmin edebilir. Bir başka hücre girişimini ölçme bölümü, yerel aparatın ait olduğu hücre dışında bir hücreden iletilen bir sinyalden kaynaklanan bir başka hücre girişimini ölçmek için pilot sembolünü kullanır. Bir pilot
15 **model bilgisi üretme bölümü, bir çerçevedeki pilot sembolün** konumunun gecikme dağılımına, hareket hızına ve diğer hücre girişimine uygun olan en çok arzu edilen bir pilot modeli seçerek pilot bilgisini üretir.

20 Patent Dışı Doküman 1: R1-050604 Downlink Channelization and Multiplexing for EUTRA" 3GPP TSG RAN WG1 Ad Hoc on LTE, Sophia Antipolis, Fransa, 20-21 Haziran, 2005.

BULUŞUN AÇIKLAMASI

Buluş ile Çözülecek Problemler

25 Burada, Patent Dışı Doküman 1, frekans programlama iletimi ve frekans çeşitliliği iletimini aynı anda gerçekleştirmek için tüm OFDM sembolleri bandını kapsayan FH modellerine göre **Dch'leri ayarlar ve böylece Dch veri sembolleri, Lch'lerin** tahsis edildiği alt bantlara tahsis edilir. Sonuç olarak, baz
30 istasyon ile iletişim kuran mobil istasyonların sayısı değiştiğinde ve Dch ayarlarının sayısı değiştiğinde, bir **Lch'nin kaynak boyutu, yani bir Lch kullanarak bir alt bantta** ve bir alt çerçevede iletilen bitlerin sayısı değişir. Yani, bir Lch'in kodlama bloğu boyutu alt çerçeveye göre değişir.

Bu şekilde, bir Lch'in kodlama bloğu boyutu alt çerçeveye göre değişirse, kodlama verimi alt çerçeveye göre değişir ve alınmış belirli kalitede elde edilebilen hata oranı alt çerçeveye göre değişir. Yani, Dch'ler Patent Dışı Doküman 1'de açıkladığı gibi OFDM sembollerinin tüm bandını kapsayan FH modellerine göre ayarlandığında, Dch ayarlarının sayısı değişir ve sonuç olarak, Lch'lerin BER (Bit Hata Oranı) performansları değişir. Yukarıda açıklandığı gibi adaptif kontrol genellikle Lch'lerdeki alt çerçeve başına gerçekleştirilir ve böylece, Dch ayarlarının sayısı değişir ve Lch'lerin BER performansları değişir, baz istasyonu, adaptif modülasyonda Lch'lere yönelik adaptif kontrolü karmaşık hale getiren BER performanslarının değişimine uygun olarak alt çerçeve başına alınan kalite ve MCS arasındaki benzerlik ilişkisini değiştirmeye ihtiyaç duyar.

Ayrıca, Dch ayarlarının sayısı değiştiğinde ve bir Lch'nin kodlama bloğu boyutu alt çerçeveye göre değiştiğinde, baz istasyonunun, kodlama bloğu boyutu her değiştiğinde kodlama bloğu boyutunu Lch'lere ait veri sembollerini alan ve bunların kodunu çözen mobil istasyona bildirmesi gerekir, bu da bir haberleşme sisteminin tasarımını karmaşık hale getirir.

Bu nedenle, mevcut buluşun bir amacı çok taşıyıcılı haberleşmede, frekans programlama iletimi ve frekans çeşitliliği iletimi aynı anda gerçekleştirildiğinde frekans programlama iletimini gerçekleştirmeye yönelik bir kanalın adaptif kontrolünün karmaşık hale gelmesini önleyen bir alt bant ayar yöntemi ve bir baz istasyonu sağlamaktır.

Problemi Çözmek İçin Araçlar

Mevcut buluş, bağımsız istemlerde tanımlanan araçlar vasıtasıyla yukarıdaki amaca çözüm getirmektedir. Tercih edilen düzenlemeler bağımlı istemlerde talep edilmektedir.

Mevcut buluşun arka planını anlamak için yararlı olan bir örnekte, alt bant ayar yöntemi aşağıdakileri içerir: bir çok taşıyıcılı sinyali oluşturan çok sayıda alt taşıyıcıyı bir çok alt banta bölmek ve çok sayıdaki alt bantlarda, hem çok sayıdaki radyo haberleşmesi mobil istasyonu cihazlarına yönelik verileri içeren birinci alt bantların hem de yalnızca bir adet radyo haberleşmesi mobil istasyonu cihazına yönelik verileri içeren ikinci alt bantları ayarlamak.

10 **Buluşun Avantajlı Etkisi**

Mevcut buluşa göre çok taşıyıcılı haberleşmede, frekans programlama iletimi ve frekans çeşitliliği iletimi aynı anda gerçekleştirildiğinde, frekans programlama iletimini gerçekleştirmeye yönelik bir kanalın adaptif kontrolünün karmaşık hale gelmesini önlemek mümkündür.

Şekillerin Kısa Açıklaması

Şekil 1, mevcut buluşun 1. Düzenlemesine göre bir baz istasyonunun konfigürasyonunu gösteren bir blok diyagramdır;

20 Şekil 2, mevcut buluşun 1. Düzenlemesine göre bir alt bantın bölünmesine dair örneği gösterir;

Şekil 3, mevcut buluşun 1. Düzenlemesine göre bir alt bant ayar örneğini gösterir (ayar örneği 1);

25 Şekil 4, mevcut buluşun 1. Düzenlemesine göre bir alt bant ayar örneğini gösterir (ayar örneği 2);

Şekil 5, mevcut buluşun 1. Düzenlemesine göre bir alt bant ayar örneğini gösterir (ayar örneği 3);

Şekil 6, mevcut buluşun 1. Düzenlemesine göre bir alt bant ayar örneğini gösterir (ayar örneği 3);

30 Şekil 7, mevcut buluşun 1. Düzenlemesine göre bir alt bant ayar örneğini gösterir (ayar örneği 4);

Şekil 8, mevcut buluşun 1. Düzenlemesine göre bir alt bant ayar örneğini gösterir (ayar örneği 5);

35 Şekil 9, mevcut buluşun 1. Düzenlemesine göre bir alt bant ayar örneğini gösterir (ayar örneği 6);

Şekil 10, mevcut buluşun 1. Düzenlemesine göre bir alt bant ayar örneğini gösterir (ayar örneği 7);

Şekil 11, mevcut buluşun 2. Düzenlemesine göre bir baz istasyonunun konfigürasyonunu gösteren bir blok

5 diyagramıdır;

Şekil 12, mevcut buluşun 2. Düzenlemesine göre bir alt bant ayar örneğini gösterir;

Şekil 13, mevcut buluşun 2. Düzenlemesine göre bir kontrol bilgisi formatını gösterir;

10 Şekil 14, mevcut buluşun 3. Düzenlemesine göre bir baz istasyonunun konfigürasyonunu gösteren bir blok

diyagramıdır;

Şekil 15, mevcut buluşun 3. Düzenlemesine göre bir iletim gücü kontrolüne dair örneği gösterir.

15

Mevcut Buluşun Gerçekleştirilmesi için En Uygun Yol

Mevcut buluşun düzenlemeleri ekteki çizimlere atıfta bulunarak daha detaylı bir şekilde aşağıda açıklanacaktır.

(1. Düzenleme)

20 Şekil 1, bu düzenlemeye uygun bir baz istasyonunun (100) konfigürasyonunu göstermektedir. Baz istasyonu (100), çok taşıyıcılı bir sinyal olan bir OFDM sembolünü çok sayıda alt bant halinde oluşturan çok sayıda alt taşıyıcıyı, çok sayıda alt banda böler ve bu çok sayıdaki alt bantlarda bulunan alt

25 bant başına bir Dch ya da bir Lch ayarlar.

Baz istasyonu (100), bu baz istasyonun (100) haberleşebildiği mobil istasyonlar (MS'ler)n gibi Dch verileri için kodlama bölümleri (11) ve modüle etme bölümleri (12) ile konfigüre

30 edilen aynı sayıda kodlama ve modüle etme bölümleri (101-1 ila 101-n), Lch verileri için kodlama bölümleri (21) ve modüle etme bölümleri (22) ile konfigüre edilen kodlama ve modüle etme bölümleri (102-1 ila 102-n) ve demodülasyon bölümleri (31) ve kod çözme bölümleri (32) ile konfigüre edilen

35 demodülasyon ve kod çözme bölümleri (115-1 ila 115-n) içerir.

Kodlama ve modüle etme bölümlerinde (101-1 ila 101-n), kodlama bölümleri (11) mobil istasyonların (#1 ila #n) her biri için Dch verileri (#1 ila #n) üzerinde turbo kodlama gibi kodlama işlemini gerçekleştirir ve modüle etme bölümleri (12) ise Dch veri sembollerini üretmek için kodlanmış Dch verileri üzerinde modüle etme işlemini gerçekleştirir.

Kodlama ve modüle etme bölümlerinde (102-1 ila 102-n) , kodlama bölümleri (21) mobil istasyonların (#1 ila #n) her biri için Lch verileri (#1 ila #n) üzerinde turbo kodlama gibi kodlama işlemini gerçekleştirir ve modüle etme bölümleri (22) ise Lch veri sembollerini üretmek için kodlanmış Lch verileri üzerinde modüle etme işlemini gerçekleştirir. Bu durumda, kodlama hızı ve modülasyon şeması, uyarlamalı kontrol bölümünden (116) gelen MCS bilgisini takip eder.

Tahsis etme bölümü (103), Dch veri sembollerini ve Lch veri sembollerini uyarlamalı kontrol bölümünden (116) gelen kontrole göre OFDM sembollerini oluşturan alt taşıyıcılara tahsis eder ve sonuçları çoğullama bölümüne (104) gönderir. Bu sırada, tahsis etme bölümü (103) sırası ile alt bant başına Dch veri sembollerini ve Lch veri sembollerini tahsis eder. Yani, tahsis etme bölümü (103) Dch veri sembollerini Dch alt bantlarına tahsis eder ve Lch veri sembollerini de Lch alt bantlarına tahsis eder. Ayrıca, tahsis etme bölümü (103), Dch veri sembolü tahsis etme bilgisini (yani, mobil istasyonun hangi alt taşıyıcıya tahsis edileceğini gösteren bilgi olan Dch veri sembolü) ve Lch veri sembolü tahsis etme bilgisini (yani, mobil istasyonun hangi alt taşıyıcıya tahsis edileceğini gösteren bilgi olan Lch veri sembolü) kontrol bilgisi oluşturma bölümüne (105) gönderir.

Kontrol bilgisi oluşturma bölümü (105), Dch veri sembolü tahsis etme bilgisi, Lch veri sembolü tahsis etme bilgisi ve

adaptif kontrol bölümünden (116) girilen MCS bilgisinden oluşan kontrol bilgisini üretir ve bu kontrol bilgisini kodlama bölümüne (106) gönderir.

5 Kodlama bölümü (106), kontrol bilgisi üzerinde kodlama işlemini gerçekleştirir ve modülasyon bölümü (107) ise kodlanmış kontrol bilgisi üzerinde modülasyon işlemini gerçekleştirir ve sonucu çoğullama bölümüne (104) gönderir.

10 Çoğullama bölümü (104), tahsis etme bölümünden (103) girilen veri sembolleri üzerindeki bilgiyi çoğullar ve sonuçları IFFT (Ters Hızlı Fourier Dönüşümü) (108) bölümüne gönderir. Kontrol bilgisi, örneğin, alt çerçeve başına, çoğullanır. Ayrıca, bu düzenlemede kontrol bilgisi ya zaman bölgesi çoğullamalı ya da frekans bölgesi çoğullamalı olabilir.

15

IFFT bölümü (108) kontrol bilgilerinin ve veri sembollerinin tahsis edildiği çok sayıda alt taşıyıcı üzerinde bir IFFT gerçekleştirir ve çok taşıyıcılı sinyaller olan OFDM sembollerini üretir.

20

CP (Çevrimsel Öntakı) ekleme bölümü (109), her OFDM sembolünün kuyruğu ile aynı sinyali, OFDM sembolünün başına bir CP olarak ekler.

25 Radyo iletim bölümü (110) CP'lerin eklendiği OFDM sembolleri üzerinde D/A dönüşümü, amplifikasyon ve yukarı dönüştürme gibi iletim işlemlerini gerçekleştirir ve sonuçları, antenden (111) mobil istasyonlara iletir.

30 Diğer taraftan, radyo alma bölümü (112) aynı anda maksimum n adet mobil istasyondan, anten (111) yoluyla iletilen n adet OFDM sembolü alır ve aşağı dönüştürme ve D/A dönüşümü gibi alma işlemini bu OFDM sembolleri üzerinde gerçekleştirir.

CP çıkarma bölümü (113), alma işlemine tabi tutulan OFDM sembollerinden CP'leri çıkartır.

5 FFT (Hızlı FourierTransform) bölümü (114) CP'lerin çıkarıldığı OFDM sembolleri üzerinde bir FFT gerçekleştirir ve frekans alanında çoğullanan her bir mobil istasyon sinyalini elde eder. Mobil istasyonlar, bu mobil istasyonlar arasındaki farklı alt taşıyıcılar ve alt bantlar arasında kullanılan

10 sinyaller iletir ve mobil istasyonların sinyalleri, mobil istasyonlardan bildirilen her alt banda ait alınmış kalite bilgilerini içerir. Mobil istasyonlar, alınmış SNR, alınmış SIR, alınmış CINR, alınmış gücü, girişim gücünü, bit hata oranını, iş/zaman oranını, önceden belirlenmiş bir hata

15 oranına ulaşan MCS'yi ve benzerlerini kullanarak her bir alt bandın alınan kalitesini ölçebilir. Ayrıca, alınmış kalite bilgileri "CQI (Kanal Kalite Göstergesi)", "CSI" (Kanal Durumu Bilgileri) ve benzerleri olarak ifade edilebilir.

20 Demodülasyon ve kod çözme bölümlerinde (115-1 ila 115-n), demodülasyon bölümleri (31) FFT'ye tabi tutulan sinyaller üzerinde demodüle etme işlemi gerçekleştirilmekte ve kod çözme bölümü (32) demodüle edilmiş sinyaller üzerinde kod çözme işlemi gerçekleştirilmektedir. Bu sayede, alınan veriler elde

25 edilir. Alınan verilerden, her alt banda ait alınmış kalite bilgisi adaptif kontrol bölümüne (116) girilir.

Adaptif kontrol bölümü (116), mobil istasyonlardan bildirilen her bir alt banda ait alınmış kalite bilgisine dayanarak Lch

30 verisi üzerinde adaptif kontrolü gerçekleştirir. Yani, adaptif kontrol bölümü (116), kodlama ve modülasyon bölümleri (102-1 ila 102-n) için alt bant başına gerekli bir hata oranını sağlayan ve her alt bandın alınan kalite bilgisine dayanarak MCS bilgisini gönderen bir MCS'yi seçer ve tahsis etme bölümü

35 (103) için Maksimum SIR yöntemi ve oransal eşitlik yöntemi

gi bi bir programlama algoritması kullanılarak alt bant birimlerinde hangi alt taşıyıcıların Lch verilerinin (#1 ila #n) tahsis edildiğini belirleyen frekans programlamasını gerçekleştirir. Ayrıca, adaptif kontrol bölümü (116), her alt bantta ait MCS bilgisini kontrol bilgisi oluşturma bölümüne (105) çıktı olarak gönderir.

Daha sonra, bu düzenlemeye uygun alt bant ayar örneği açıklanacaktır. Şekil 2'de gösterildiği gibi bir durum, bir OFDM sembolünün alt taşıyıcılar (f_1 ila f_{72}) ile oluşturulduğu ve bu alt taşıyıcıların eşit olarak alt bantlara (SB) (1 ila 12) ayrıldığı bir örnek olarak aşağıda açıklanacaktır. Bu nedenle, bir alt bant altı alt taşıyıcı içerir. Ayrıca, bir alt çerçeve altı OFDM sembolü içerir. Bundan başka, alt bant ayarlanmasının tahsis etme bölümünde (103) aşağıda açıklanan gibi önceden yapıldığı bir durum tarif edilecek olmasına rağmen, mevcut buluş bununla sınırlı değildir ve alt bantların ayarı alt çerçeveye göre değişebilir.

<Alt bant ayar örneği 1 (Şekil 3)>

Bu ayar örneğinde, Şekil 3'te gösterildiği gibi alt bantlar (1, 4, 7 ve 10) Dch alt bantları olarak ayarlanır ve alt bantlar (2, 3, 5, 6, 8, 9, 11 ve 12) Lch alt bantları olarak ayarlanır. Yani, alt bantlarda (1 ila 12) Dch alt bantları (sadece Dch'yi barındıran alt bantlar) sabit aralıklarla ayarlanır ve periyodik olarak düzenlenir.

Burada, bir Lch için alt bant birimlerinde frekans programlaması gerçekleştirilir ve böylece, her Lch alt bandı yalnızca bir mobil istasyona yönelik bir Lch veri sembolü içerir. Yani, bir alt bant bir mobil istasyon için bir Lch oluşturur. Şekil 3'te gösterilen örnekte, Lch'lerden (1 ila 8) sekiz Lch ayarlanır.

Diğer taraftan, frekans çeşitliliği iletiminin Dch'ler üzerinde gerçekleştirilmesi gerekir ve böylece Dch alt

bantları (1, 4, 7 ve 10) çok sayıda mobil istasyon için Dch veri sembolleri içerir. Şekil 3'te gösterilen örnekte, her bir Dch alt bandı altı mobil istasyon için Dch veri sembollerini içerir. Başka bir ifade ile her Dch alt bandında, çok sayıda mobil istasyon için çok sayıda Dch frekans alanında çoğullanır. Bu nedenle, Şekil 3'te gösterilen örnekte dört Dch alt bandının her biri, altı mobil istasyon için Dch'leri (1 ila 6) oluşturur.

10 Bu ayar örneğinde, sekiz Lch ve altı Dch bu yolla frekans bölgesinde çoğullanır.

Bu şekilde, bu düzenlemede, Dch'ler OFDM sembollerine ait tüm bandı (f_1 ila f_{72}) kapsayan FH modellerine göre ayarlanmaz, ancak bunun yerine alt bant birimlerinde ayarlanır ve böylece Dch veri sembolleri Lch alt bantlarına tahsis edilmez. Bundan dolayı, baz istasyonu (100) ile haberleşen mobil istasyonların sayısı değişse ve Dch ayarlarının sayısı değişse bile, her bir Lch'nin kodlama bloğu boyutu "bir alt bant × bir alt çerçevede" sabit tutulur. Sonuç olarak, bu düzenlemeye göre Lch'lerdeki frekans programlama iletimi ve Dch'lerdeki frekans çeşitliliği iletimi aynı anda gerçekleştirildiğinde, Lch'lere yönelik adaptif kontrolün karmaşık hale gelmesini önlemek mümkündür. Ayrıca, Dch ayarlarının sayısı değişse bile, her Lch'nin kodlama bloğu boyutu "bir alt bant × bir alt çerçevede" sabit tutulur ve böylece kodlama bloğu boyutunun mobil istasyonlara bildirilmesine gerek kalmaz ve bir haberleşme sisteminin tasarımı kolaylaştırılır.

<Alt bant ayar örneği 2 (Şekil 4)>

30 Frekans programlama iletimi, yukarıda tarif edildiği gibi yüksek hızda hareket eden bir mobil istasyon için uygun değildir ve bu nedenle baz istasyonu (100), yüksek hızda hareket eden mobil istasyona verileri Lch'lerin dışındaki Dch'leri ve Dch'leri kullanarak iletir. Bu ayar örneğinde, Dch ayarlarının sayısı, yüksek hızda hareket eden mobil

istasyonların (hareket hızı bir eşiği aşan mobil istasyonlar) sayısına göre hücre başına değiştirilir. Yani, Şekil 4'te gösterildiği gibi yüksek hızda hareket eden mobil istasyonların sayısı arttığında, Dch ayarlarının sayısı da arttırılır. Şekil 3'te, sekiz Lch ve altı Dch frekans bölgesi çoğullamalı iken, Şekil 4'te, Dch alt bantları olarak alt bantların (1, 2, 4, 5, 7, 8, 10 ve 11) ayarlanması ve Lch alt bantları olarak alt bantların (3, 6, 9 ve 12) ayarlanması ile **dört Lch ve on iki Dch frekans bölgesi** çoğullamalıdır. Bu vasıta ile yüksek hızda hareket eden mobil istasyonların sayısı arttığında, baz istasyonunun (100) Dch'leri kullanarak verileri iletebileceği mobil istasyonların sayısı da arttırılabilir.

<Alt bant ayar örneği 3 (Şekiller 5 ve 6)>

15 Bir OFDM sembolündeki çok sayıda alt bantta (1 ila 12), aynı mobil istasyona Dch veri sembolleri içeren çok sayıdaki Dch alt bantları arasındaki aralık (41) azaldıkça, bir Dch'yi oluşturan Dch alt bantlarının sayısı artar ve böylece, frekans çeşitlilik etkisi yükselir. Bundan dolayı, bu ayar örneğinde, 20 bir kanaldaki gecikme dağılımının büyük olduğu bir kanal ortamında, bir makro hücrede olduğu gibi (yani, kanalda bulunan frekans bölgesindeki solma dalgalanması hızlıdır ve kanalın koherent bant genişliği dardır), yüksek frekanslı bir çeşitlilik etkisi elde etmek için aralık (41) Şekil 5'te 25 gösterildiği gibi küçük ayarlanır. Bir kanaldaki gecikme dağılımının küçük olduğu bir kanal ortamında, bir mikro hücrede olduğu gibi (yani, kanalda bulunan frekans **bölgesi** ndeki solma dalgalanması yavaştır ve kanalın koherent bant genişliği geniştir), frekans çeşitliliği etkisinin elde edilmesi daha az olasıdır ve böylece, aralık (41) Şekil 6'da 30 gösterildiği gibi büyük ayarlanır. Yani, bu ayar örneğinde, kanaldaki gecikme dağılımı daha büyük hale geldiğinde, aynı mobil istasyon için Dch veri sembolleri içeren çok sayıdaki alt bantların ayarlanma aralığı daha küçük yapılır.

Ayrıca, bir OFDM sembolü kullanılarak mobil istasyonlara iletilen Dch verilerinin veri miktarı ayarlanan aralığın (41) boyutuna bakılmaksızın sabitlenir. Bundan dolayı, aralık (41) 5 Şekil 5'te gösterildiği gibi ayarlandığında, bir mobil istasyona tahsis edilen her Dch alt bandındaki alt taşıyıcıların sayısı azaltılır ve frekans çoğullamanın gerçekleştirildiği mobil istasyonların sayısı arttırılır. Aralık (41) Şekil 6'da gösterildiği gibi büyük ayarlandığında, 10 bir mobil istasyona tahsis edilen her Dch alt bandındaki alt taşıyıcıların sayısı arttırılır ve frekans çoğullamanın gerçekleştirildiği mobil istasyonların sayısı azaltılır. Daha spesifik olmak gerekirse, her Dch alt bandında frekans çoğullamanın gerçekleştirildiği mobil istasyonların sayısı 15 Şekil 5'te altı iken, Şekil 6'da üçtür. Yani, bu ayar örneğinde kanaldaki gecikme dağılımı büyüdükçe, aralık (41) **daha** küçük hale getirilmekte ve her bir Dch alt bandında frekans çoğullamanın gerçekleştirildiği mobil istasyon sayısı arttırılmaktadır.

20

[0046] Bu yolla, bu ayar örneğinde, kanaldaki gecikme dağılımı küçük olduğunda, Şekil 6'da gösterildiği gibi aralık (41) geniş yapılır ve her bir Dch alt bandında frekans çoğullamanın gerçekleştirildiği mobil istasyonların sayısı azaltılır. 25 Bundan dolayı, bu ayar örneğine göre kanaldaki gecikme dağılması küçük olduğunda (Şekil 6 durumunda), Dch'lerin sayısı, kanaldaki gecikme dağılımının büyük olduğu (Şekil 5 durumunda) durumdan daha küçük birimlerde arttırılabilir ya da azaltılabilir. Daha spesifik olmak gerekirse, Şekil 5 söz 30 konusu olduğunda, Dch'leri altı kanal kadar arttırılması ya da azaltılması gerekirken, Şekil 6 söz konusu olduğunda, Dch'ler üç kanal kadar arttırılabilir ya da azaltılabilir. Bu şekilde, bu ayar örneğine göre kanaldaki gecikme dağılımı küçük olduğunda, Lch'lerin sayısı ile Dch'lerin sayısı arasındaki

oran, kanaldaki gecikme dağılımının büyük olduğu durumdan daha esnek bir şekilde ayarlanabilir.

<Alt bant ayar örneği 4 (Şekil 7)>

ayar örnekleri 1 ila 3'te, çok sayıda Dch, her bir Dch alt
5 bandında frekans bölgesinde çoğullanmasına rağmen, bu ayar
örneğinde, Şekil 7'de gösterildiği gibi çok sayıda Dch her bir
Dch alt bandında zaman bölgesi çoğullamalıdır. Yani, bu ayar
örneğinde, zaman çoğullaması Dch alt bantlarındaki çok sayıda
10 mobil istasyon için gerçekleştirilir. Bu sayede, Dch'lerde bir
frekans çeşitliliği etkisi elde etmek mümkündür. Ayrıca, mobil
istasyonun sadece mobil istasyona tahsis edilen sürede bir FFT
gibi alım işlemini gerçekleştirmesi gerekir, böylece mobil
istasyonun güç tüketiminin azaltılması mümkündür. Dahası, baz
istasyonu (100) Dch veri sembolü tahsis etme bilgisini, MCS
15 bilgisi gibi bir başka kontrol bilgisinden daha erken iletir
veya mobil istasyonun, mobil istasyonlara yönelik Dch'lerin
tahsis edildiği periyodu daha erken bilmesine izin vermek için
DCH veri sembolü tahsis etme bilgisi üzerinde basit bir
kodlama gerçekleştirir ve alma işlemini daha erken durdurur,
20 böylece mobil istasyonun güç tüketimini daha da azaltmak
mümkündür.

<Alt bant ayar örneği 5 (Şekil 8)>

Bu ayar örneğinde, ayar örneği 4'e (Şekil 7) ek olarak, ayrıca
Şekil 8'de gösterildiği gibi Dch'lerin zaman bölgesinde
25 çoğullandığı pozisyonlar, çok sayıfaki Dch alt bantlarında
farklı hale getirilir. Yani, bu ayar örneğinde, çok sayıdaki
Dch alt bantlarında, zaman çoğullamanın gerçekleştirildiği çok
sayıdaki mobil istasyonun bulunduğu pozisyonlar farklı hale
getirilir. Bu vasıtaıyla, Dch'ler için yalnızca frekans
30 bölgesinde değil aynı zamanda zaman bölgesinde de bir
çeşitlilik etkisi elde etmek mümkündür. Ayrıca, pilot
sinyaller her alt çerçeveden önce ve sonra düzenlendiğinde,
pilot sinyallere yakın ve iyi kanal tahmini doğruluğuna sahip
bölümler ve pilot sinyallerinden uzak ve zayıf kanal tahmini
35 doğruluğuna sahip olan bölümler bulunur ve böylece, bu ayar

örneğinde olduğu gibi çok sayıdaki Dch alt bantlarında Dch'lerin zaman bölgesinde çoğullandığı pozisyonları farklı hale getirerek, Dch'lerin kanal kestirim doğruluğunu eşitlemek mümkündür.

5 <Alt bant ayar örneği 6 (Şekil 9)>

Bu ayar örneğinde, Şekil 9'da gösterildiği gibi mobil istasyonlara yönelik Dch veri sembolleri her Dch alt bandında frekans atlamalıdır. Bu yolla, Dch alt bantlarında zaman bölgesindeki ve frekans bölgesindeki dalgalanmaya karşı bir çeşitlilik etkisi elde etmek mümkündür

10 <Alt bant ayar örneği 7 (Şekil 10)>

Bu ayar örneğinde, Şekil 10'da gösterildiği gibi, Dch alt bantlarının, alt bantlarda (1 ila 12) ayarlandığı pozisyonlar alt çerçeveye göre değiştirilir. Bu sayede, Dch'lere yönelik bir frekans çeşitliliği etkisini daha fazla geliştirmek mümkündür. Ayrıca, bu ayar örneğine göre, mobil istasyonlarda yüksek alınma kalitesine sahip alt bantlar Dch'ler gibi sürekli olarak kullanılmamaktadır. Yani, mobil istasyonda düşük alınma kalitesine sahip alt bantlar Lch'ler gibi sürekli kullanılmamaktadır, bu sayede Lch'lerin verimini artırmak mümkündür.

Bu düzenlemeye göre alt bant ayar örnekleri 1 ila 7, tarif edilmiştir.

25

Bu yolla, bu düzenlemeye göre Lch'lere yönelik frekans programlama iletimi ve Dch'lere yönelik frekans çeşitliliği iletimi aynı anda gerçekleştirildiğinde, Dch'ler ve Lch'ler alt bant başına ayarlanır, böylece Lch'lere yönelik adaptif kontrolün karmaşık hale gelmesini önlemek mümkündür. Ayrıca, Dch ayarlarının sayısı değişirse, her Lch'nin kodlama bloğu boyutu "bir alt bant x bir alt çerçevede" sabit tutulur ve böylece kodlama bloğu boyutunun mobil istasyonlara bildirilmesine gerek kalmaz. Bunun dışında, Dch alt bantları sabit aralıklarla ayarlanır ve periyodik olarak düzenlenir ve

35

bu nedenle, Dch alt bantlarının pozisyon bilgilerini mobil istasyonlara bildirilmesi gerekli değildir. Bundan dolayı, bu düzenlemeye göre bir haberleşme sisteminin tasarımı basit hale gelir.

5

Ek olarak, Dch alt bantları arasındaki aralıkların mutlaka sabitlenmesi gerekmemektedir ve aralıklar önceden ayarlanırsa, yukarıda açıklanan etkiler elde edilebilir.

10 Ayrıca, yukarıdaki açıklamada, Dch veri sembolleri için tahsis bilgisi ve Lch veri sembolleri için tahsis bilgisi tahsis etme bölümünden (103) kontrol bilgisi oluşturma bölümüne (105) girilmesine rağmen, bu tahsis bilgisi doğrudan adaptif kontrol bölgesinden (116) kontrol bilgisi oluşturma bölümüne (105) girilebilir. Bu durumda, MCS bilgisi, Dch veri sembolleri için tahsis bilgisi ve Lch veri sembolleri için tahsis bilgisi, tahsis etme bölümünden (103) kontrol bilgisi oluşturma bölümüne (105) girilir.

(2. Düzenleme)

20 Bu düzenlemeye göre baz istasyonu, her mobil istasyonun bir kanalındaki gecikme dağılımının seviyesine göre mobil istasyon başına Dch alt bantlarının farklı yapılması bakımından 1. Düzenleme'den farklıdır.

Bu düzenlemeye uygun baz istasyonun (200) konfigürasyonu Şekil 11'de gösterilmektedir. Şekil 11'de, 1. Düzenleme'deki (Şekil 1) ile aynı olan bileşenler ayrıca açıklama yapılmaksızın aynı referans numaralarına atanacaktır.

30 **Baz istasyonunda** (200), kanal dalgalanması ölçüm bölümü (201) FFR bölümü (114) tarafından elde edilen her bir mobil istasyona ait sinyali alır. Kanal dalgalanması ölçüm bölümü (201) mobil istasyonu başına frekans alanındaki kanal dalgalanma seviyesini ölçer, yani, her mobil istasyona ait kanaldaki gecikme dağılımını, her mobil istasyonun sinyalinde

ihativa edilen pilot sinyali kullanarak ölçer ve sonucu tahsis etme bölümüne (103) gönderir.

5 Tahsis etme bölümü (103), mobil istasyonlara yönelik Dch veri sembollerini, aşağıda tarif edildiği gibi her bir mobil istasyonun kanalındaki gecikme dağılımı seviyesine göre Dch alt bantlarına tahsis eder.

10 Yani, bu düzenlemede, Şekil 12'de gösterildiği gibi Dch alt bantları, geniş ayar aralığına (41) sahip alt bantlar ve küçük ayar aralığına (41) sahip alt bantlar olarak sınıflandırılır. Yani, bir OFDM sembolünde, hem geniş ayar aralığına (41) sahip Dch alt bantları hem de küçük ayar aralığına (41) sahip Dch alt bantları ayarlanır.

15 Ek olarak, bu ayar aralığı (41), 1. Düzenleme'nin alt bant ayar örneği 3'teki ayar aralığı (41) ile aynıdır. Ayrıca, alt bant ayar örneği 3'teki gibi bu düzenlemede, bir OFDM sembolü kullanılarak mobil istasyonlara iletilen Dch verilerinin veri miktarı ayar aralığının (41) boyutuna bakılmaksızın **sabitlenir**. Bundan dolayı, Şekil 12'de gösterildiği üzere, küçük ayar aralığına (41) sahip Dch alt bantlarında, Dch alt bantlarının sayısı büyüktür ve bu nedenle, bir mobil istasyon için tahsis edilen alt taşıyıcıların sayısı azaltılır ve frekans çoğullamanın gerçekleştirildiği mobil istasyonların sayısı arttırılır ve büyük ayar aralığına (41) sahip Dch alt bantlarında, Dch alt bantlarının sayısı küçüktür ve böylece, bir mobil istasyon için tahsis edilen alt taşıyıcıların sayısı arttırılır ve frekans çoğullamanın gerçekleştirildiği mobil istasyon sayısı azaltılır.

Alt bantlarda (1 ila 12) tahsis etme bölümü (103), bir kanaldaki küçük gecikme dağılımına sahip mobil istasyona yönelik Dch veri sembollerini, büyük ayar aralığına (41) sahip Dch alt bantlarına (alt bantlar (1 ila 7)) tahsis eder ve bir

kanaldaki büyük gecikme dağılımına sahip mobil istasyona yönelik Dch veri sembollerini, küçük ayar aralığına (41) sahip Dch alt bantlarına (alt bantlar (2, 5, 8 ve 11)) tahsis eder. **Ek olarak, tahsis etme bölümü (103), her mobil istasyon için**

5 kanaldaki gecikme dağılımının değeri ile bir eşik değerini karşılaştırarak kanaldaki gecikme dağılımının mobil istasyon başına küçük ya da büyük olup olmadığına karar verir.

Bu şekilde, bu düzenleme, mobil istasyonların kanal ortamları

10 **için uygun** çok sayıdaki Dch alt bantlarını bir OFDM sembolünde sırasıyla ayarlar, böylece mobil istasyon başına gerekli frekans çeşitliliği etkisinin elde edilmesi mümkündür.

Daha sonra, bu düzenleye uygun kontrol bilgisi formatı tarif

15 **edilecektir. Baz istasyonundaki (200) kontrol bilgisi** oluşturma bölümü (105), Şekil 13'te gösterilen formata göre kontrol bilgisini üretir. Şekil 13'te gösterilen formatta, **veri sembollerinin bir iletim hedefi olan mobil istasyonun ID'si "MS-ID" de ayarlanır, ya Dch'yi ya da Lch'yi gösteren**

20 sınıflandırma bilgisi "kanal sınıflandırmada" ayarlanır, Dch alt bant sayısı ya da Lch alt bant sayısı "alt bant sayısı" içinde ayarlanır ve her alt banda yönelik MCS bilgisi "MCS bilgisinde" ayarlanır. Ek olarak, "kanal sınıflandırmasında" **Dch alt bantları arasındaki aralıklar yukarıda tarif edilen**

25 sınıflandırma bilgisine ek olarak ayarlanabilir. Örneğin, kontrol bilgisi oluşturma bölümü (105) seçilebilir ve "Lch", "iki alt bandın aralıklarına sahip Dch", "üç alt bandın aralıklarına sahip Dch" ve "altı alt bandın aralıklarına sahip Dch"lerden birini "kanal sınıflandırmasında" ayarlayabilir.

30 Bu şekilde üretilen kontrol bilgisi, çoğullama bölümü (104) tarafından Şekil 12'de gösterildiği gibi alt çerçevenin başında zaman bölgesinde çoğullanır ve SCCH (Paylaşımli Kontrol Kanalı) olarak tüm mobil istasyonlara iletilir. Başka

35 bir ifade ile alt bantlardaki (1 ila 12) Dch alt bantlarının

ve Lch alt bantlarının ayar sonuçları, tüm mobil istasyonlar için ortak bir formata sahip olan bir kontrol bilgisi kullanılarak mobil istasyonlara raporlanmaktadır.

5 Bu şekilde, bu düzenlemede, Dch alt bantlarının ve Lch alt bantlarının ayar sonuçları, tüm mobil istasyonlar için ortak bir formata sahip olan bir kontrol bilgisi kullanılarak aynı anda mobil istasyonlara raporlanır, böylece, Dch'lerin ve Lch'lerin sayıları alt çerçeve başına değişse bile kontrol 10 bilgisi veri sembolü iletimi için kaynak israfı olmadan iletilir. Ayrıca, Dch'ler ve Lch'ler için ortak olan bir kontrol bilgisi formatı kullanılır, böylece bir haberleşme sisteminin tasarımı basitleşir.

15 Bu düzenlemede, her mobil istasyonun kanal dalgalanma seviyesi baz istasyonunda (200) ölçülmesine rağmen, kanal dalgalanma seviyesi her mobil istasyonda ölçülebilir ve ölçüm sonucu baz istasyonuna (200) bildirilebilir.

20 Ayrıca, Düzenleme 1'deki Şekil 13'te gösterilen kontrol bilgisi formatının kullanılması da mümkündür. Bu durumda, ya bir Dch'yi ya da bir Lch'yi gösteren sınıflandırma bilgileri "kanal sınıflandırmasında" ayarlanır.

(3. Düzenleme)

25 Bu düzenlemeye göre olan baz istasyonu, baz istasyonunun alt bant başına iletim gücü kontrolünü gerçekleştirmesi bakımından 1. Düzenlemeden farklıdır.

Hücreler arasındaki girişimi azaltmaya yönelik teknikler 30 "girişim koordinasyonu" adı verilen bir teknik içerir. Girişim koordinasyonu ile her hücrenin baz istasyonu tahsis etmeyi koordine eder ve iletim gücü kontrolünü gerçekleştirmeyi koordine eder ve böylece hücreler arasındaki girişimi azalır. Bu düzenleme, bu girişim koordinasyonu 1. Düzenleme'ye 35 uygular.

Bu düzenlemeye uygun baz istasyonunun (300) yapısı Şekil 14'te gösterilmektedir. Şekil 14'te, 1. Düzenlemedekiler (Şekil 1) ile aynı olan bileşenler, ayrıca açıklama yapılmaksızın aynı referans numaralarına atanacaktır.

Baz istasyonunda (300), iletim gücü kontrol bölümü (301) alt bant başına Dch veri sembolleri ve Lch veri sembolleri üzerinde iletim gücü kontrolünü gerçekleştirir. Daha spesifik olmak gerekirse, birbirine bitişik olan hücrelerin baz istasyonları (300) iletim gücü kontrolünü Şekil 15'te gösterildiği gibi gerçekleştirir. Yani, hücrenin (1) baz istasyonu (300) iletim gücünü yüksek, orta, düşük, yüksek, orta, düşük, ..., sırasıyla alt banttan (1) başlayarak alt bantlarda (1 ila 12) ayarlar. Hücrenin (2) baz istasyonu (300) iletim gücünü yüksek, orta, düşük, yüksek, orta, düşük, ..., sırasıyla alt banttan (1) başlayarak alt bantlarda (1 ila 12) ayarlar. Ayrıca, hücrenin (3) baz istasyonu (300) iletim gücünü yüksek, orta, düşük, yüksek, orta, düşük, ..., sırasıyla alt banttan (1) başlayarak alt bantlarda (1 ila 12) ayarlar. "Yüksek", "orta" ve "düşük" iletim gücü aşağıdaki gibidir: örneğin, iletim gücü bir referans olarak (0 dB) "orta" ayarlandığında, "yüksek" iletim gücü iletim gücünü referanstan 5 dB daha yüksek ifade eder ve "düşük" iletim gücü iletim gücünü referanstan 5 dB daha düşük ifade eder. Bu şekilde, iletim gücünü aynı alt bantta hücreler arasında farklı yaparak, girişim koordinasyonunu gerçekleştirmek ve hücreler arasındaki girişimi azaltmak mümkündür.

Ayrıca, geleneksel olarak, girişim koordinasyonunun Dch'ler ve Lch'ler arasında gerçekleştirilmesi gerekir ve böylece, Dch'lerin sayısını ve Lch'lerin sayısını hücreler arasında aynı yapmak gerekir. Buna karşılık, 1. Düzenlemede açıklandığı gibi, Dch alt bantları ve Lch alt bantları ayarlandığında, Dch'lerin sayısı ve Lch'lerin sayısı her hücrede serbest bir

şekilde ayarlansa bile, girişim koordinasyonunu Şekil 15'te gösterildiği gibi gerçekleştirmek mümkündür.

5 Ayrıca, geleneksel olarak, girişim koordinasyonunun Dch'ler arasında gerçekleştirilmesi gerekir ve böylece, Dch'lerin iletim gücü birbirine bitişik olan tüm hücrelerde "yüksek" olarak ayarlanamaz. Buna karşılık, eğer Dch alt bantları 1. Düzenlemede açıklandığı gibi ayarlanırsa, Dch'lerin iletim **gücünü** Şekil 15'te gösterildiği gibi tüm bitişik hücrelerde **"yüksek"** olarak ayarlamak mümkündür.

Mevcut buluşa ait düzenlemeler tarif edilmiştir.

15 Baz istasyonunda alınan bir sinyalin (yani, yer uydu bağlantısında mobil istasyon tarafından iletilen bir sinyal) OFDM şemasına dayanarak iletildiği yukarıda tarif edilen düzenlemelerde bir durum açıklanmasına rağmen, bu sinyal OFDM şeması dışında tek taşıyıcılı bir şema ve CDMA şeması gibi başka iletim şemalarına dayanarak iletilebilir.

20 Ayrıca, adaptif modülasyonun yalnızca Lch'ler üzerinde gerçekleştirildiği yukarıda açıklanan düzenlemeler ile bir durum açıklanmıştır, adaptif modülasyon ayrıca Dch'ler üzerinde de aynı şekilde gerçekleştirilebilir.

25 Yine, bir Lch bir "frekans programlama kanalı" olarak ifade edilebilir ve bir Dch, bir "frekans çeşitlilik kanalı" olarak ifade edilir.

30 Dahası, bir mobil istasyon, bir baz istasyonu cihazı ve bir taşıyıcı sırasıyla "UE", "B Düzümü" ve "ton" olarak adlandırılabilir. Ayrıca, bir alt bant bir "alt kanal", "alt taşıyıcı bloğu", "kaynak bloğu" ya da "yığın" olarak adlandırılabilir. Yine ayrıca, bir CP bir "koruma aralığı" (GI) olarak adlandırılabilir.

Ayrıca, mevcut buluşun donanım tarafından uygulandığı yukarıda tarif edilen düzenlemeler ile bir durum açıklanmasına rağmen, mevcut buluş ayrıca yazılım ile de uygulanabilir.

5

Yukarıda tarif edilen düzenlemeleri açıklamak için kullanılan her fonksiyon bloğu tipik olarak, bir entegre bir devre tarafından oluşturulan bir LSI olarak uygulanabilir. Bunlar, **münferit çipler olabilir** ya da tek bir çipte kısmen ya da tamamen yer alabilir. Burada, her fonksiyon bloğu bir LSI olarak tanımlanır, ancak bu, integrasyonun kapsamlarına bağlı olarak "IC", "sistem LSI", "süper LSI", "ultra LSI" olarak da adlandırılabilir.

10

15

Ayrıca, devre integrasyonu yöntemi LSI'lar ile sınırlı değildir ve özel devreler veya genel amaçlı işlemler kullanılarak uygulama da mümkündür. LSI üretiminden sonra programlanabilir bir FPGA'nın (Alan Programlamalı Kapı Dizisi) ya da bir LSI'daki devre hücrelerinin bağlantılarının ve ayarlarının yeniden yapılandırılabilirdiği bir yeniden yapılandırılabilir işlemcinin kullanılması da mümkündür.

20

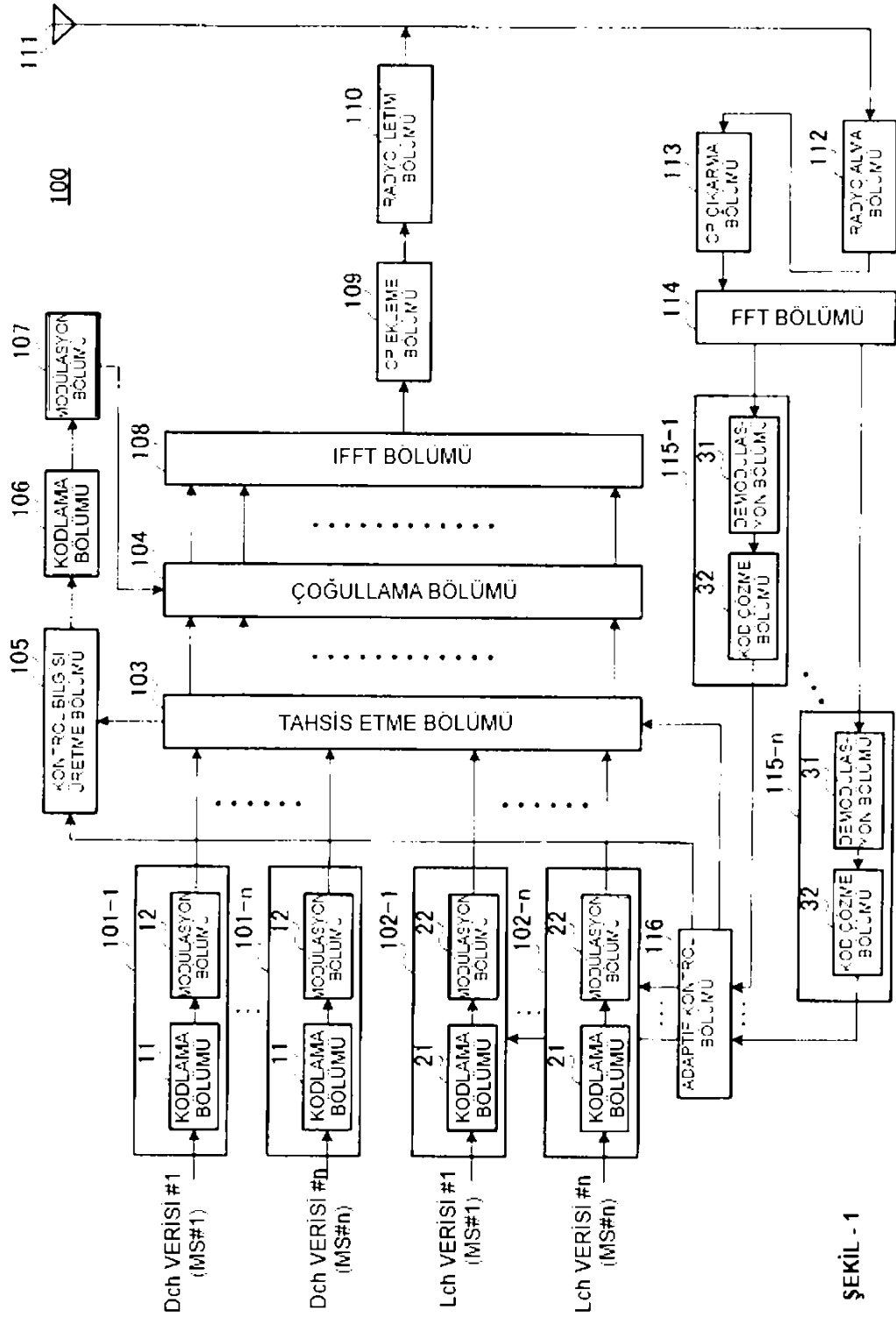
Ek olarak, entegre devre teknolojisi yarı iletken teknolojisinin gelişiminin sonucu olarak LSI'ların yerine **geçecek olursa, bu teknolojiyi** kullanarak fonksiyon bloğu integrasyonunu gerçekleştirmek de doğal olarak mümkündür. Biyoteknoloji uygulaması da mümkündür.

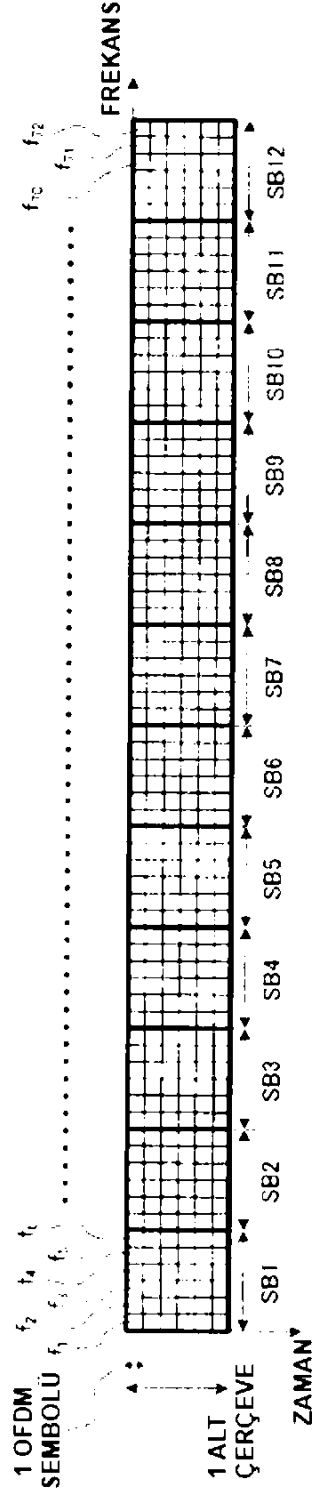
25

Sanayiye Uygulanabilirlik

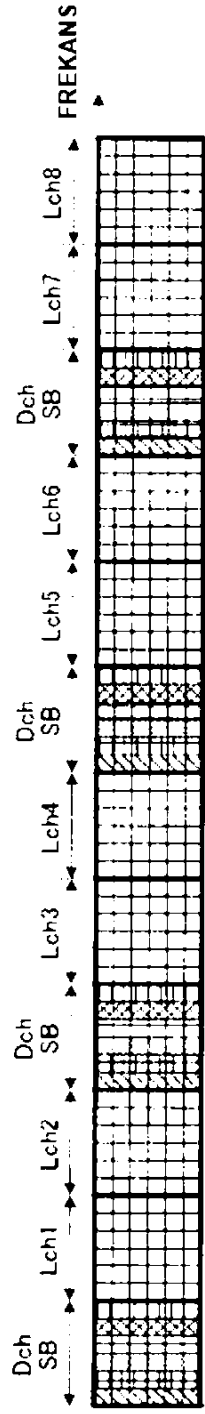
Mevcut buluş, bir mobil haberleşme sistemine ve benzerlerine **uygulanabilir.**

30



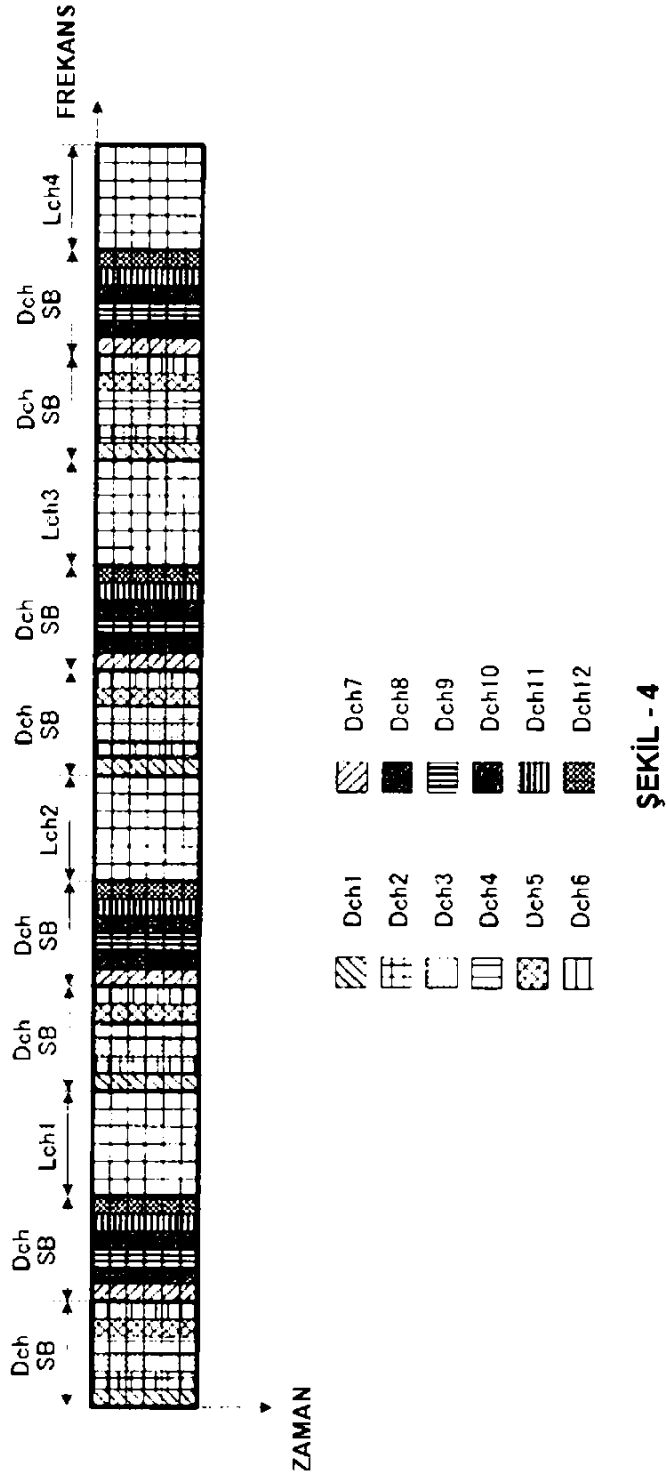


ŞEKİL - 2

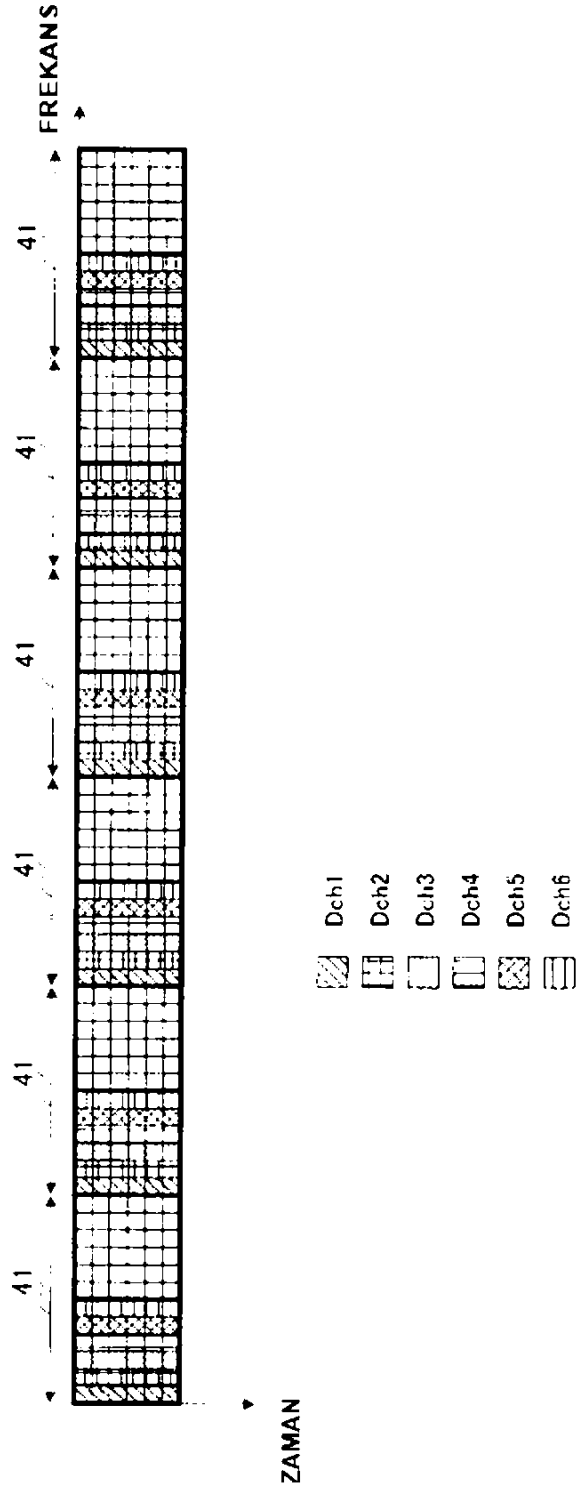


- Dch1
- Dch2
- Dch3
- Dch4
- Dch5
- Dch6

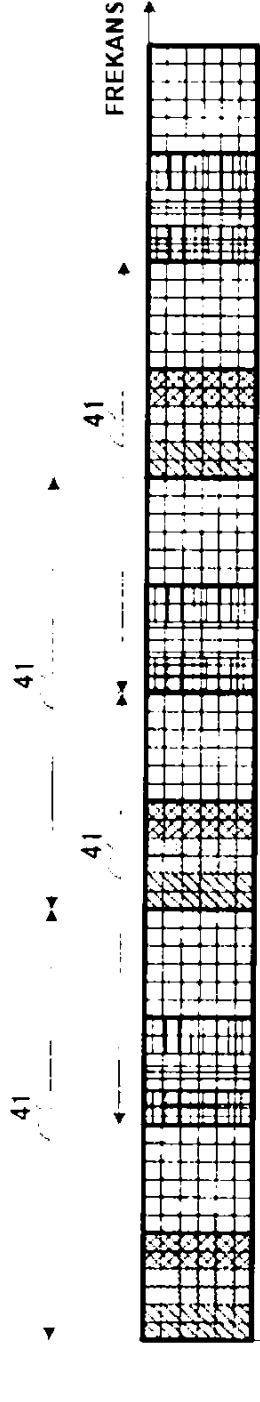
ŞEKİL - 3



ŞEKİL - 4



ŞEKİL - 5

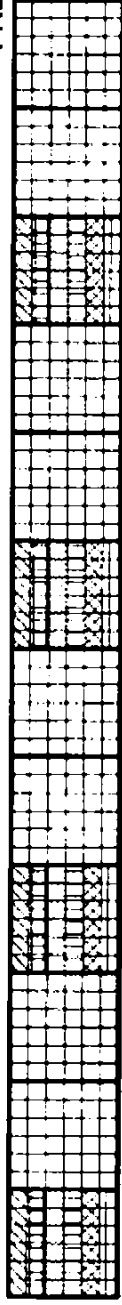


ZAMAN

- Dch1
- Dch2
- Dch3
- Dch4
- Dch5
- Dch6

ŞEKİL - 6

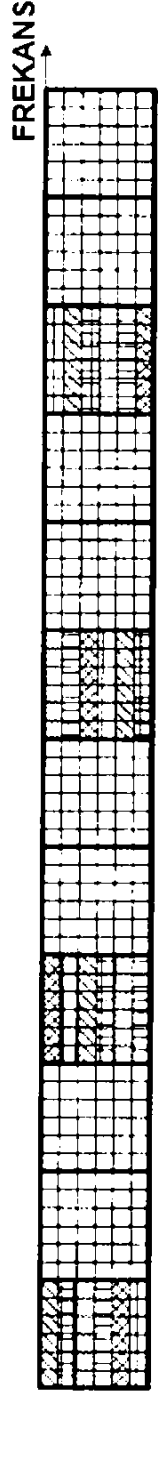
FREKANS



ZAMAN

- Dch1
- Dch2
- Dch3
- Dch4
- Dch5
- Dch6

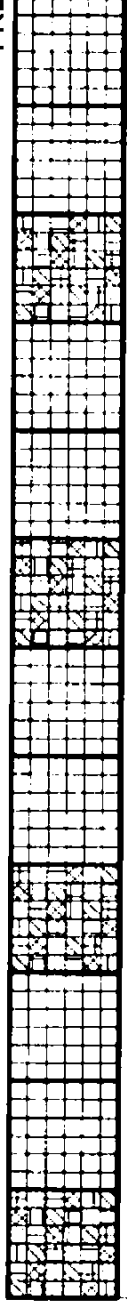
ŞEKİL - 7



- Dch1
- Dch2
- Dch3
- Dch4
- Dch5
- Dch6

ŞEKİL - 8

FREKANS

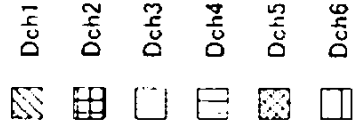
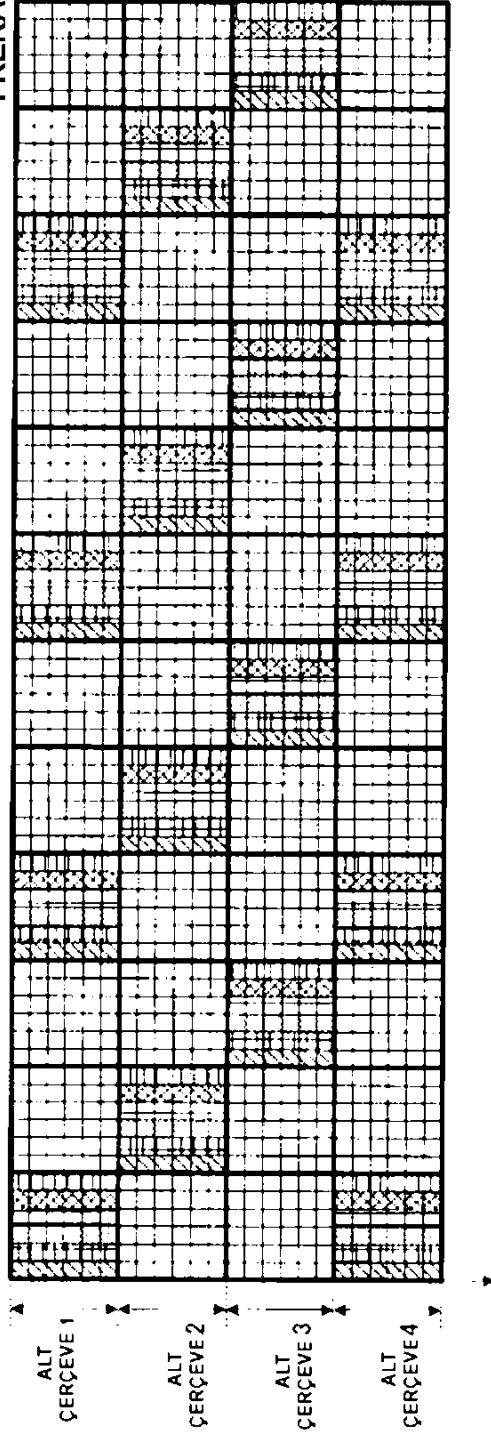


ZAMAN

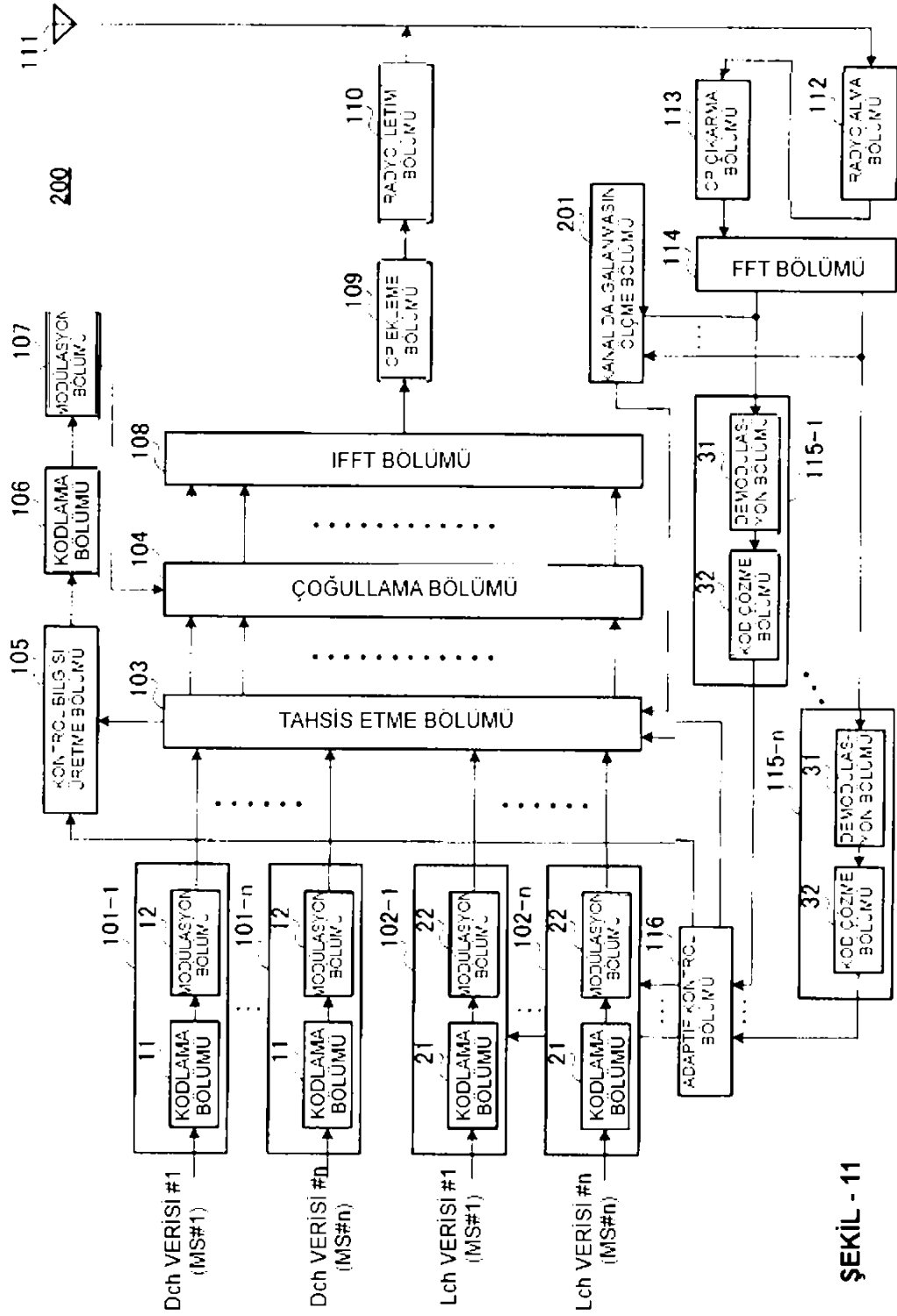
- Dch1
- Dch2
- Dch3
- Dch4
- Dch5
- Dch6

ŞEKİL - 9

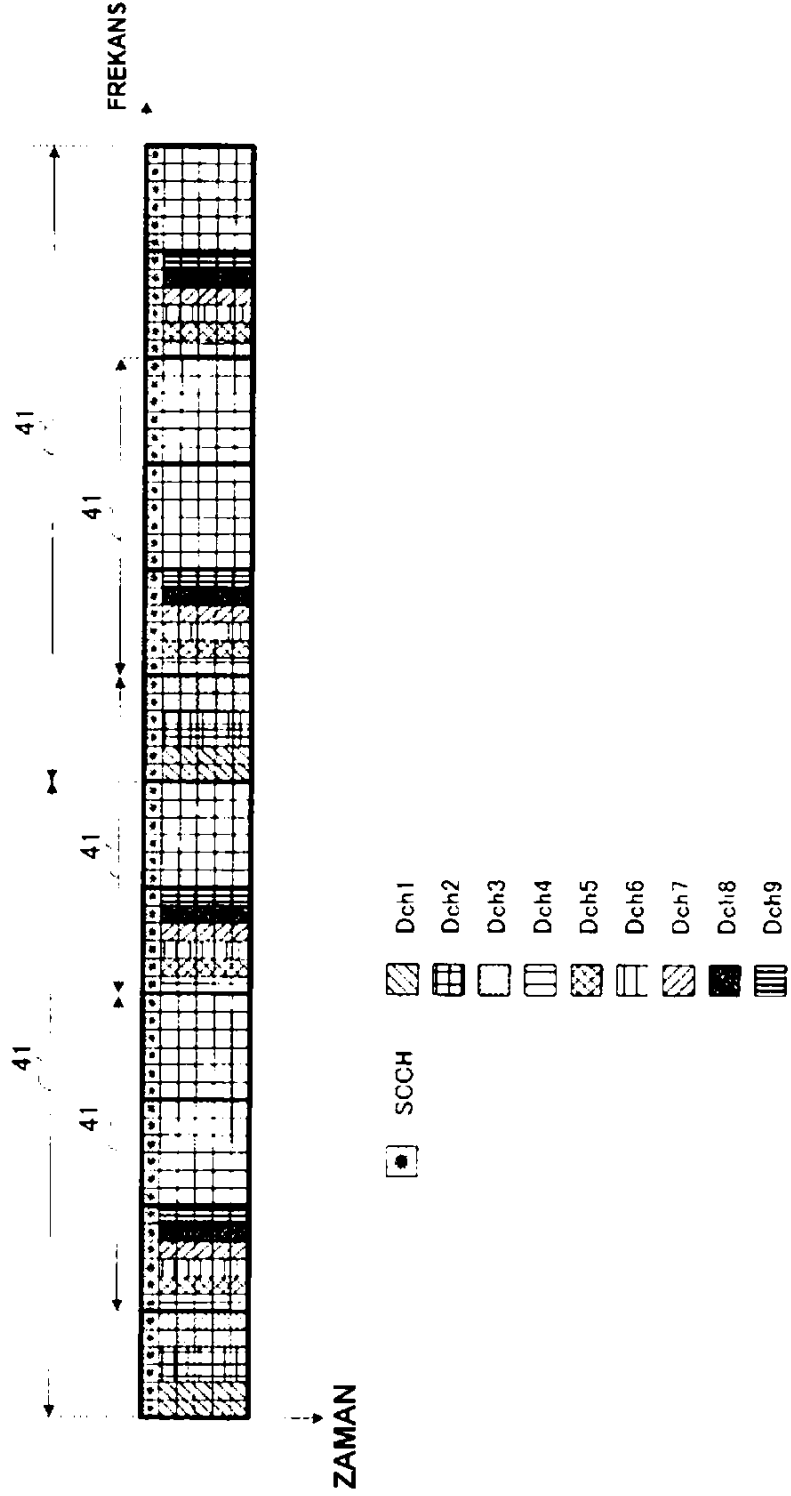
FREKANS Y



ŞEKİL - 10



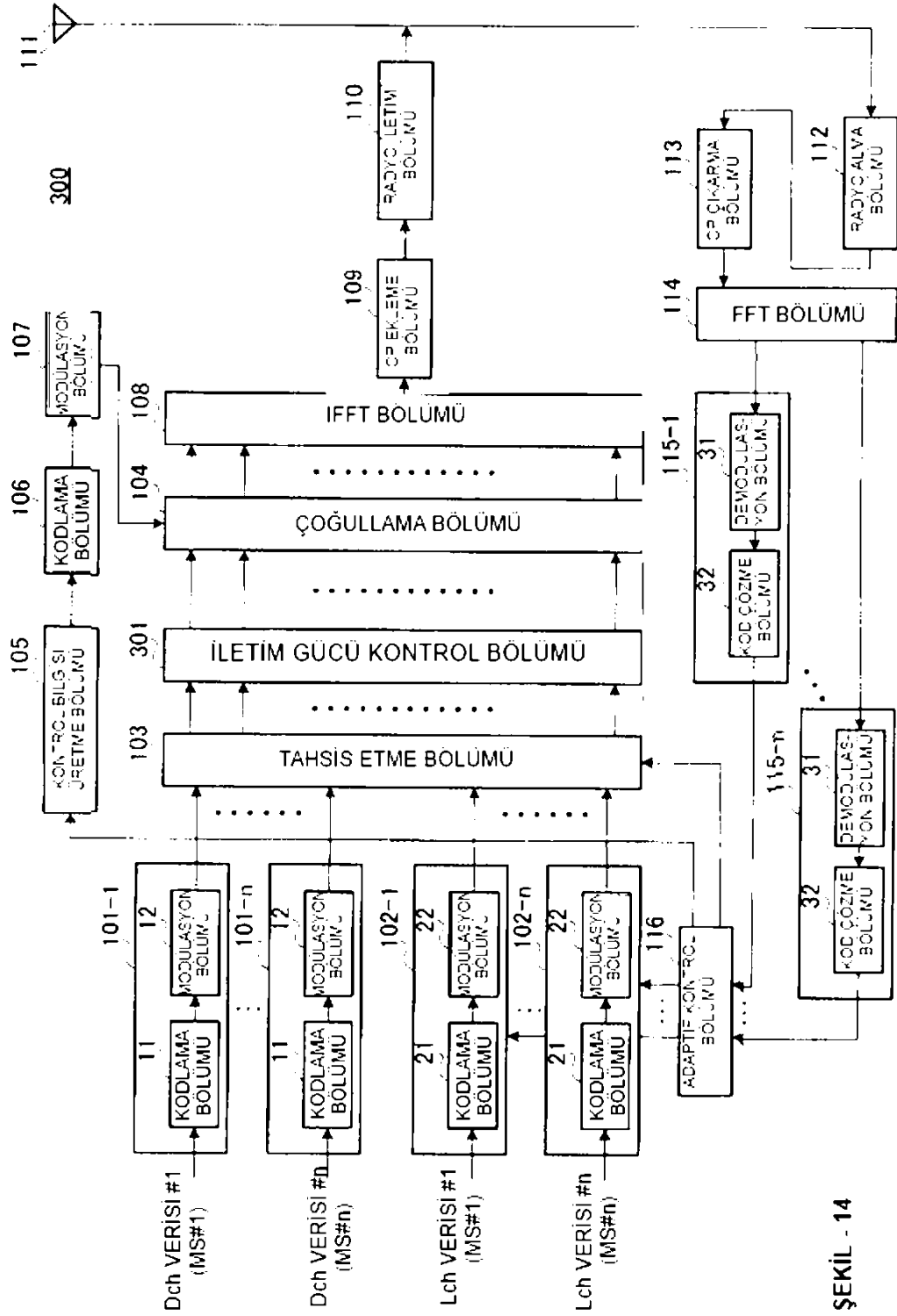
ŞEKİL - 11



ŞEKİL - 12

MS-ID	KANAL SINIFLAN- DIRMA	ALT BANT SAYISI	MCS BILGISI
-------	-----------------------------	-----------------	-------------

ŞEKİL - 13



ŞEKİL - 14

