



## (12) 实用新型专利

(10) 授权公告号 CN 222173348 U

(45) 授权公告日 2024.12.17

(21) 申请号 202420796801.2

(22) 申请日 2024.04.17

(73) 专利权人 禹州市恒信矿山设备有限公司  
地址 461000 河南省许昌市禹州市古城镇  
小集村

(72) 发明人 陈发彬

(74) 专利代理机构 河南万石专利代理有限公司  
41238  
专利代理师 邓鹏

(51) Int. Cl.  
B01D 33/72 (2006.01)

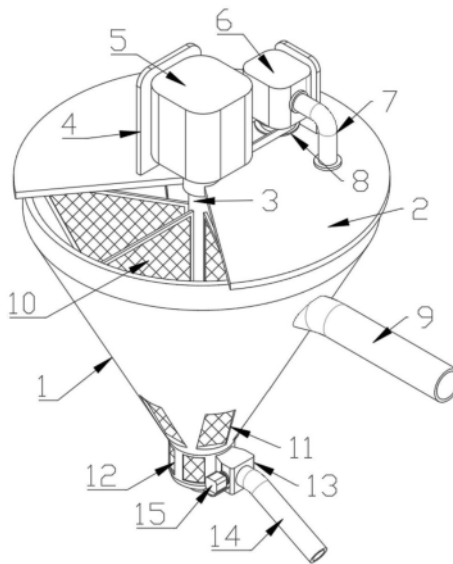
权利要求书1页 说明书3页 附图2页

### (54) 实用新型名称

一种带式过滤机进料斗

### (57) 摘要

本实用新型公开了一种带式过滤机进料斗,包括料斗,所述料斗的一端固定连接盖板,所述盖板的一侧贯穿转动连接有转动轴,所述转动轴位于料斗内的侧壁固定连接多个周向设置的拨板,所述料斗的侧壁贯穿连通有进料管,所述盖板远离料斗的一侧设有用于对转动轴转动驱动的驱动机构,所述料斗的侧壁开设有多个周向设置的出料槽,所述出料槽连通料斗,所述料斗的侧壁设有用于对颗粒物收集的收集机构。本实用新型通过转动轴带动拨板对处于料斗内的过滤原料进行输送,避免其在料斗内壁的粘黏对料斗的下料过程造成影响,配合出料槽以及排料槽,可实现料斗内对过滤原料的处于过滤,降低带式过滤机的工作强度,提升过滤效率。



1. 一种带式过滤机进料斗,包括料斗(1),其特征在于,所述料斗(1)的一端固定连接有盖板(2),所述盖板(2)的一侧贯穿转动连接有转动轴(3),所述转动轴(3)位于料斗(1)内的侧壁固定连接有多个周向设置的拨板(10),所述料斗(1)的侧壁贯穿连通有进料管(9),所述盖板(2)远离料斗(1)的一侧设有用于对转动轴(3)转动驱动的驱动机构,所述料斗(1)的侧壁开设有多个周向设置的出料槽(11),所述出料槽(11)连通料斗(1),所述料斗(1)的侧壁设有用于对颗粒物收集的收集机构。

2. 根据权利要求1所述的一种带式过滤机进料斗,其特征在于,所述驱动机构包括固定连接在盖板(2)远离料斗(1)一侧的两个安装板(4),一侧所述安装板(4)的侧壁固定连接有机电(5),所述电机(5)的输出轴固定连接转动轴(3)。

3. 根据权利要求2所述的一种带式过滤机进料斗,其特征在于,另一侧所述安装板(4)的侧壁固定连接有机泵(6),所述气泵(6)的排气口固定连通有输送管(7),所述输送管(7)贯穿盖板(2)连通料斗(1)。

4. 根据权利要求3所述的一种带式过滤机进料斗,其特征在于,所述电机(5)的输出轴与气泵(6)的转动轴侧壁均固定连接有机带(8),两个所述带轮(8)之间套设有皮带。

5. 根据权利要求4所述的一种带式过滤机进料斗,其特征在于,所述收集机构包括固定连接在料斗(1)远离盖板(2)一侧的延伸管,所述延伸管的侧壁开设有多个周向设置的排料槽(12),所述延伸管的侧壁固定连通有排料箱(13),所述排料箱(13)的侧壁设有排料泵(15),所述排料箱(13)的一侧固定连通有排料管(14)。

6. 根据权利要求5所述的一种带式过滤机进料斗,其特征在于,所述转动轴(3)位于延伸管内的侧壁固定连接有机龙叶片(16),所述蛟龙叶片(16)与延伸管配合。

## 一种带式过滤机进料斗

### 技术领域

[0001] 本实用新型涉及带式过滤机技术领域,尤其涉及一种带式过滤机进料斗。

### 背景技术

[0002] 带式过滤机又称链带过滤机,是连续式过滤机的一种,为新型高效脱水设备。操作情况有似带式输送机,浆液类在输送过程中脱水,固体、液体分离,渣粕过滤。结构形式有两类:加压式和减压式。

[0003] 带式过滤机在使用时,其料斗在过滤带上方排料,使其分散在过滤带上,随后通过过滤带的输送进行过滤处理,此过程中,当料斗内的过滤物粘稠度较高或杂质量较多时,会导致料斗在出料过程中的效率降低甚至是堵塞的现象,导致料斗的下料速度下降,进而对带式过滤机的过滤过程造成影响。

### 实用新型内容

[0004] 本实用新型的目的在于为了解决现有技术中存在的缺点,而提出的一种带式过滤机进料斗。

[0005] 为了实现上述目的,本实用新型采用了如下技术方案:

[0006] 一种带式过滤机进料斗,包括料斗,所述料斗的一端固定连接有盖板,所述盖板的一侧贯穿转动连接有转动轴,所述转动轴位于料斗内的侧壁固定连接有多个周向设置的拨板,所述料斗的侧壁贯穿连通有进料管,所述盖板远离料斗的一侧设有用于对转动轴转动驱动的驱动机构,所述料斗的侧壁开设有多个周向设置的出料槽,所述出料槽连通料斗,所述料斗的侧壁设有用于对颗粒物收集的收集机构。

[0007] 优选地,所述驱动机构包括固定连接在盖板远离料斗一侧的两个安装板,一侧所述安装板的侧壁固定连接有机,所述电机的输出轴固定连接转动轴。

[0008] 优选地,另一侧所述安装板的侧壁固定连接有机,所述气泵的排气口固定连通有输送管,所述输送管贯穿盖板连通料斗。

[0009] 优选地,所述电机的输出轴与气泵的转动轴侧壁均固定连接有机,两个所述带轮之间套设有皮带。

[0010] 优选地,所述收集机构包括固定连接在料斗远离盖板一侧的延伸管,所述延伸管的侧壁开设有多个周向设置的排料槽,所述延伸管的侧壁固定连通有排料箱,所述排料箱的侧壁设有排料泵,所述排料箱的一侧固定连通有排料管。

[0011] 优选地,所述转动轴位于延伸管内的侧壁固定连接有机,所述绞龙叶片与延伸管配合。

[0012] 本实用新型与现有技术相比,其有益效果为:

[0013] 1、本实用新型设置了转动轴、拨板、出料槽、排料槽以及排料箱等结构,通过转动轴带动拨板对处于料斗内的过滤原料进行输送,避免其在料斗内壁的粘黏对料斗的下料过程造成影响,配合出料槽以及排料槽,可实现料斗内对过滤原料的处于过滤,降低带式过滤

机的工作强度,提升过滤效率。

[0014] 2、本实用新型设置了气泵、输送管以及带轮等结构,通过气泵对料斗内送气,可通过空气压缩流通的方式对处于堵塞状态的过滤原料进行输送与疏通,提升料斗内过滤原料的下料效率,避免其出现堵塞粘黏的问题。

### 附图说明

[0015] 图1为本实用新型提出的一种带式过滤机进料斗的主视结构示意图;

[0016] 图2为本实用新型提出的一种带式过滤机进料斗的底部结构示意图;

[0017] 图3为本实用新型提出的一种带式过滤机进料斗的内部结构示意图。

[0018] 图中:1料斗、2盖板、3转动轴、4安装板、5电机、6气泵、7输送管、8带轮、9进料管、10拨板、11出料槽、12排料槽、13排料箱、14排料管、15排料泵、16蛟龙叶片。

### 具体实施方式

[0019] 为使本实用新型的上述目的、特征和优点能够更加明显易懂,下面结合附图对本实用新型的具体实施方式做详细的说明。在下面的描述中阐述了很多具体细节以便于充分理解本实用新型。但是本实用新型能够以很多不同于在此描述的其它方式来实施,本领域技术人员可以在不违背本实用新型内涵的情况下做类似改进,因此本实用新型不受下面公开的具体实施的限制。

[0020] 参照图1-3,一种带式过滤机进料斗,包括料斗1,料斗1的一端固定连接有盖板2,盖板2的一侧贯穿转动连接有转动轴3,转动轴3位于料斗1内的侧壁固定连接有多个周向设置的拨板10,料斗1的侧壁贯穿连通有进料管9;

[0021] 盖板2远离料斗1的一侧设有用于对转动轴3转动驱动的驱动机构,驱动机构包括固定连接在盖板2远离料斗1一侧的两个安装板4,一侧安装板4的侧壁固定连接有机5,电机5的输出轴固定连接转动轴3,另一侧安装板4的侧壁固定连接有机6,电机5的输出轴与气泵6的转动轴侧壁均固定连接有机8,两个带轮8之间套设有皮带,气泵6的排气口固定连接有机7,输送管7贯穿盖板2连通料斗1。

[0022] 料斗1的侧壁开设有多个周向设置的出料槽11,出料槽11连通料斗1,料斗1的侧壁设有用于对颗粒物收集的收集机构,收集机构包括固定连接在料斗1远离盖板2一侧的延伸管,转动轴3位于延伸管内的侧壁固定连接有机16,蛟龙叶片16与延伸管配合,延伸管的侧壁开设有多个周向设置的排料槽12,延伸管的侧壁固定连通有机13,排料箱13的侧壁设有排料泵15,排料箱13的一侧固定连通有机14。

[0023] 本实用新型使用时,如图1-3所示,使用时,首先通过进料管9将过滤原料输送至料斗1内,此时通过安装板4上的电机5驱动转动轴3在料斗1内转动,通过转动轴3的驱动带动多个拨板10在料斗1内的转动,通过其与料斗1内壁的接触,可避免过滤原料在料斗1内壁的粘黏现象,避免其在料斗1的侧壁上造成料斗1内壁粘黏的现象,随后顾虑原料通过多个出料槽11进行处于过滤处于,随后在蛟龙叶片16的输送与挤压作用下通过排料槽12进行二次预过滤处理,同时大颗粒杂质通过排料泵15以及排料箱13输送至排料管14内,完成对大颗粒杂质的排料处理,此过程中电机5输出轴与气泵6转动轴上的带轮8通过皮带传动带动气泵6的运转,此时气泵6压缩空气通过输送管7输送至料斗1内,用于通过压缩空气流通的方

式辅助过滤原料的排料过程。

[0024] 以上所述,仅为本实用新型较佳的具体实施方式,但本实用新型的保护范围并不局限于此,任何熟悉本技术领域的技术人员在本实用新型揭露的技术范围内,根据本实用新型的技术方案及其实用新型构思加以等同替换或改变,都应涵盖在本实用新型的保护范围之内。

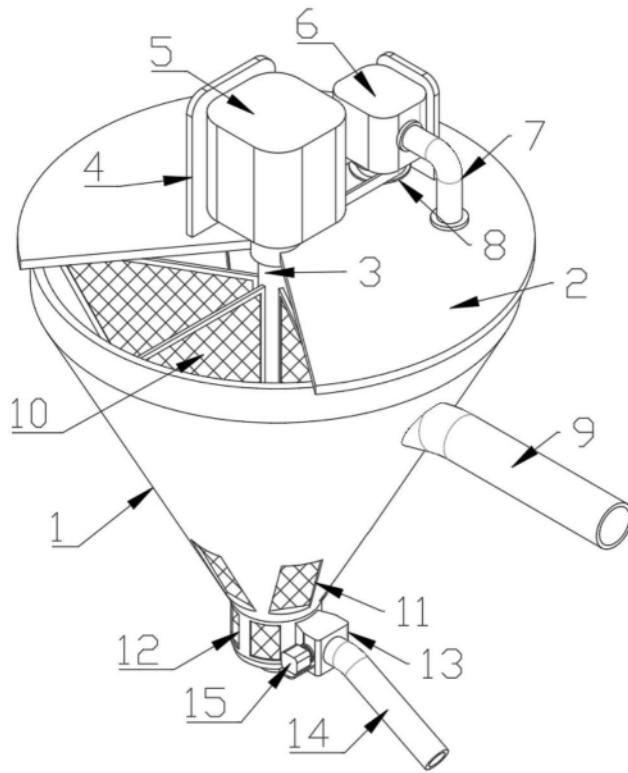


图1

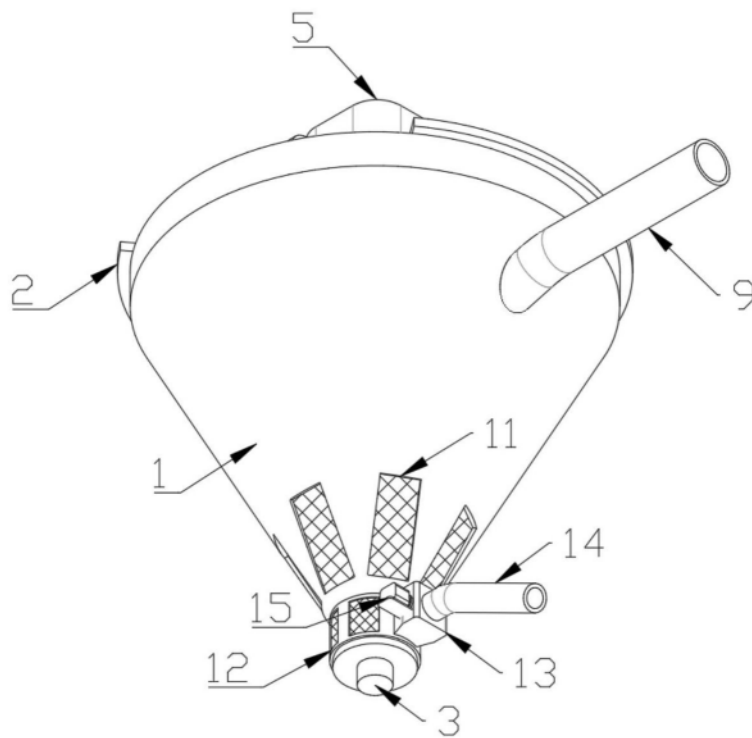


图2

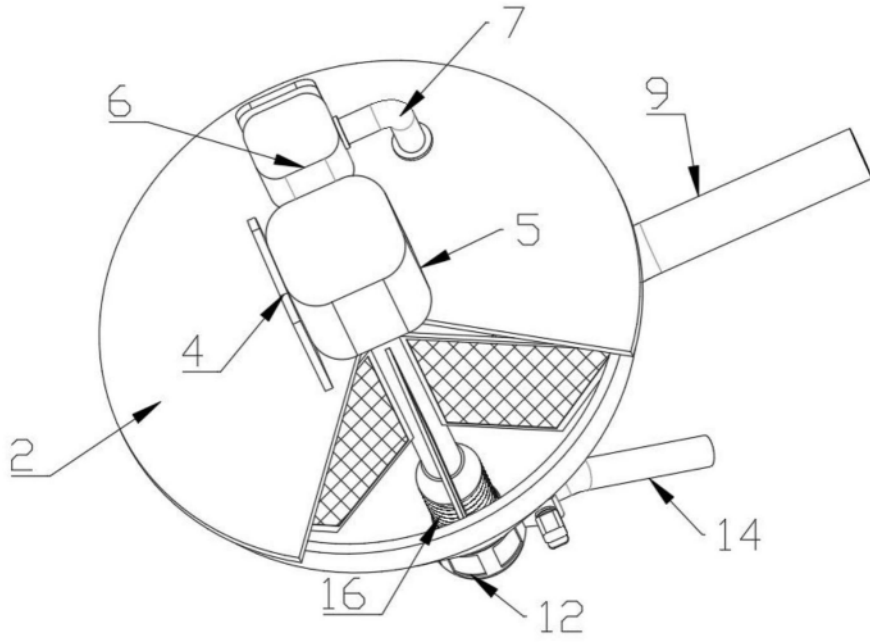


图3