



(12) 实用新型专利

(10) 授权公告号 CN 202740352 U

(45) 授权公告日 2013. 02. 20

(21) 申请号 201220359080. 6

(22) 申请日 2012. 07. 23

(73) 专利权人 杭州松研电器有限公司

地址 311231 浙江省杭州市萧山经济技术开
发区桥南区高新十路 122 号

(72) 发明人 羊建文

(74) 专利代理机构 杭州华知专利事务所 33235

代理人 宁冈

(51) Int. Cl.

A61H 7/00(2006. 01)

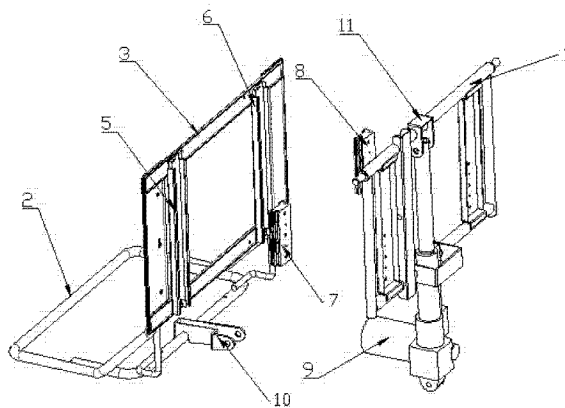
权利要求书 1 页 说明书 2 页 附图 2 页

(54) 实用新型名称

按摩椅腿脚部运动驱动机构

(57) 摘要

本实用新型公开了一种按摩椅腿脚部运动驱动机构,包括腿部焊接件、脚部焊接件、设于腿部焊接件上的两个平行设置的第一侧壁、第二侧壁,以及设置第一侧壁、第二侧壁上的伸缩机构以及滑动装置,所述滑动装置包括分别设于第一侧壁两侧的第一滑槽以及第二滑槽,其中第一滑槽内设有第一滑块,第二侧壁上设有与第二滑槽对应的第二滑块,所述伸缩机构包括设于第二侧壁底部的推杆,设于第一侧壁底部的第一推杆支点,以及位于第二侧壁顶部的第二推杆支点。本实用新型通过推杆推动滑块在滑槽内滑动,实现按摩椅的腿脚部的按摩机构在靠背部调整角度的同时调整到合适的位置,腿部和脚部之间产生相对的移动,使得腿部和脚部处于相对舒适的位置。



1. 一种按摩椅腿脚部运动驱动机构,其特征在于,包括腿部焊接件(1)、脚部焊接件(2)、设于腿部焊接件上的两个平行设置的第一侧壁(3)、第二侧壁(4),以及设置第一侧壁、第二侧壁上的伸缩机构以及滑动装置,所述滑动装置包括分别设于第一侧壁两侧的第一滑槽(5)以及第二滑槽(6),其中第一滑槽内设有第一滑块(7),第二侧壁上设有与第二滑槽对应的第二滑块(8),所述伸缩机构包括设于第二侧壁底部的推杆(9),设于第一侧壁底部的第一推杆支点(10),以及位于第二侧壁顶部的第二推杆支点(11)。

2. 根据权利要求1所述的按摩椅腿脚部运动驱动机构,其特征在于,所述的第一滑槽以及第二滑槽通过固定螺栓与侧壁固定连接。

按摩椅腿脚部运动驱动机构

技术领域

[0001] 本实用新型涉及按摩椅技术领域,更具体的说,本实用新型涉及一种按摩椅腿脚部运动驱动机构。

背景技术

[0002] 随着社会的进步,人们生活节奏的加快,以及生活压力的增大,人们不得不长时间的伏案工作,而且严重缺乏运动,导致身体容易出现疲惫酸痛的现象,于是市场上出现了各种形式的按摩椅供人们选择,以缓解身体的疲惫,但是目前市场上的按摩椅。

[0003] 目前公知的按摩椅的腿脚部按摩机构一般于椅座前方伸出,座部固定不动,人们通过人们通过调整椅背的倾斜角度,达到腿脚部的伸缩。而该类按摩椅的腿脚部的按摩机构无法在靠背部调整角度的同时调整到合适的位置,使得腿脚部在上身仰躺时,无法使得腿部和脚部之间产生相对的移动,无法使得腿部和脚部处于相对舒适的位置,只能使得腿部和脚部整体向前伸出,占用了一定的空间,亦给人们的生活起居造成不便,甚至会出现在不小心的情况下被其绊倒的可能。

实用新型内容

[0004] 本实用新型的目的在于解决现有按摩椅腿部按摩机构和脚部按摩机构部分是固定的,不能根据每个人的长度进行调节,不方便按摩的问题,提供了一种以推杆推动滑槽与滑块的相对滑动,实现腿部和脚部伸缩效果的按摩椅腿脚部运动驱动机构。

[0005] 本实用新型解决其技术问题所采用的技术方案是:一种按摩椅腿脚部运动驱动机构,包括腿部焊接件、脚部焊接件、设于腿部焊接件上的两个平行设置的第一侧壁、第二侧壁,以及设置第一侧壁、第二侧壁上的伸缩机构以及滑动装置,所述滑动装置包括分别设于第一侧壁两侧的第一滑槽以及第二滑槽,其中第一滑槽内设有第一滑块,第二侧壁上设有与第二滑槽对应的第二滑块,所述伸缩机构包括设于第二侧壁底部的推杆,设于第一侧壁底部的第一推杆支点,以及位于第二侧壁顶部的第二推杆支点。

[0006] 本实用新型的有益效果是:本实用新型通过第二侧壁底部的推杆推动第一滑块、第二滑块在设于第一侧壁上的第一滑槽、第二滑槽内滑动,实现腿部和脚部的伸缩,使得按摩椅的腿脚部的按摩机构在靠背部调整到合适的位置的同时,腿部和脚部之间产生相对的移动,使得腿部和脚部处于相对舒适的位置。

[0007] 作为优选,所述的第一滑槽以及第二滑槽通过固定螺栓分别与第一侧壁以及第二侧壁固定连接。

附图说明

[0008] 图1是本实用新型的一种分解后的结构示意图;

[0009] 图2是本实用新型的一种立体示意图。

[0010] 1、腿部焊接件;2、脚部焊接件;3、第一侧壁;4、第二侧壁;5、第一滑槽;6、第二滑

槽 ;7、第一滑块 ;8、第二滑块 ;9、推杆 ;10、第一推杆支点 ;11、第二推杆支点。

具体实施方式

[0011] 下面结合具体实施例,并结合附图,对本实用新型的技术方案作进一步的说明:

[0012] 如图 1、2 所示,本实用新型为一种按摩椅腿脚部运动驱动机构,其特征在于,包括腿部焊接件 1、脚部焊接件 2、设于腿部焊接件上的两个平行设置的第一侧壁 3、第二侧壁 4,以及设置第一侧壁、第二侧壁上的伸缩机构以及滑动装置,所述滑动装置包括分别设于第一侧壁两侧的第一滑槽 5 以及第二滑槽 6,其中第一滑槽内设有第一滑块 7,第二侧壁上设有与第二滑槽对应的第二滑块 8,所述伸缩机构包括设于第二侧壁底部的推杆 9,设于第一侧壁底部的第一推杆支点 10,以及位于第二侧壁顶部的第二推杆支点 11。其中第一滑槽以及第二滑槽通过固定螺栓分别与第一侧壁以及第二侧壁固定连接。

[0013] 实际使用时,位于第二侧壁底部的推杆推动第一滑块、第二滑块在设于第一侧壁上的第一滑槽、第二滑槽内滑动,实现腿部和脚部的伸缩,使得按摩椅的腿脚部的按摩机构在靠背部调整到合适的位置的同时,腿部和脚部之间产生相对的移动,使得腿部和脚部处于相对舒适的位置。

[0014] 上述具体实施方式用来解释说明本实用新型,而不是对本实用新型进行限制,在本实用新型的精神和权利要求的保护范围内,对本实用新型做出的任何修改和改变,都落入本实用新型的保护范围。

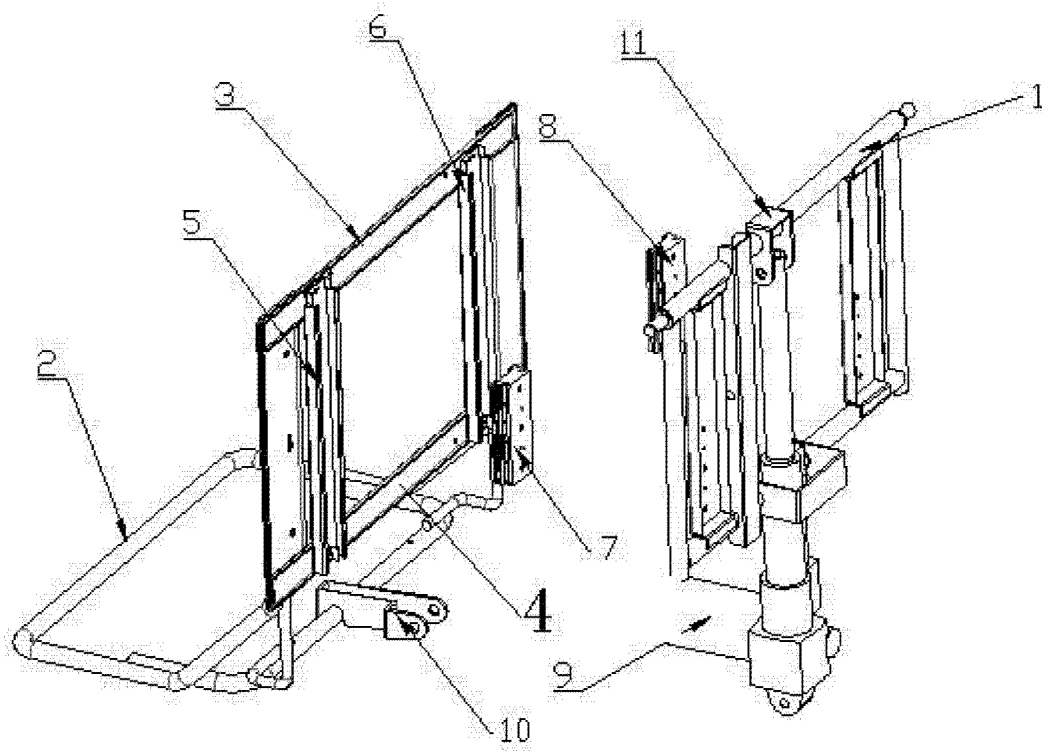


图 1

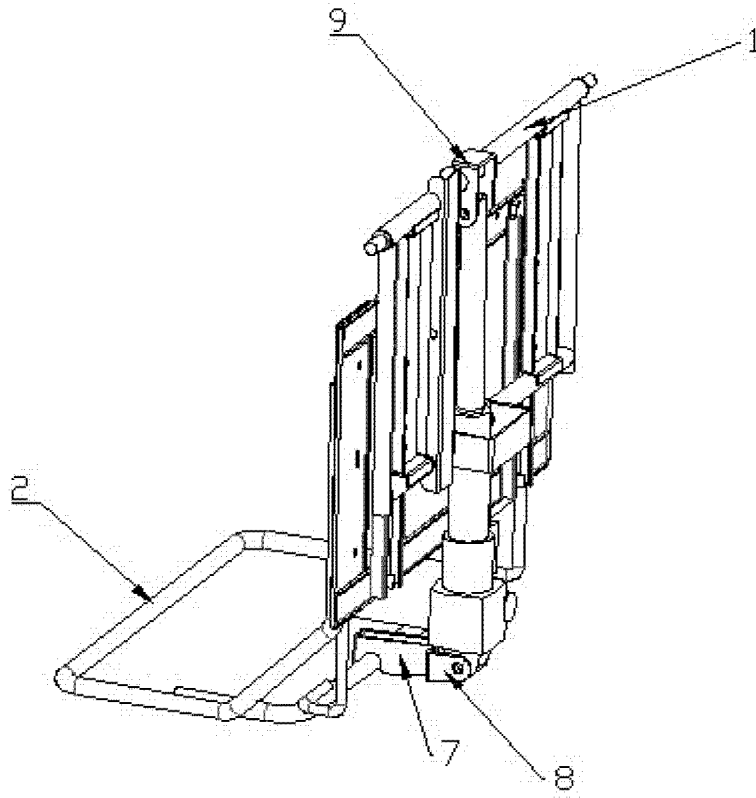


图 2