

# 公告本

申請日期	87 年 12 月 10 日
案 號	87120541
類 別	A61F 13/15

A4  
C4

478932

(以上各欄由本局填註)

## 發 明 專 利 說 明 書

一、發明 名稱	中 文	用後即棄式尿片
	英 文	Disposable diaper
二、發明 創作人	姓 名	(1) 保村大介
	國 籍	(1) 日本
	住、居所	(1) 日本國栃木縣芳賀郡市貝町赤羽二六〇六 花王株式会社研究所內
三、申請人	姓 名 (名稱)	(1) 花王股份有限公司 花王株式会社
	國 籍	(1) 日本
	住、居所 (事務所)	(1) 日本國東京都中央區日本橋茅場町一丁目一四 番一〇號
	代 表 人 姓 名	(1) 後藤卓也

裝 訂 線

(由本局填寫)

承辦人代碼：
大類：
IPC分類：

A6  
B6

本案已向：

國(地區) 申請專利，申請日期： 案號： 有 無主張優先權

日本	1997 年 12 月 26 日	9-360781	<input checked="" type="checkbox"/> 有主張優先權
日本	1997 年 12 月 26 日	9-360783	<input checked="" type="checkbox"/> 有主張優先權
日本	1997 年 12 月 26 日	9-360951	<input checked="" type="checkbox"/> 有主張優先權

有關微生物已寄存於： 寄存日期： 寄存號碼：

(請先閱讀背面之注意事項再填寫本頁各欄)

裝 訂 線

經濟部中央標準局員工消費合作社印製

## 五、發明說明(1)

### 發明背景

### 發明領域

本發明有關用後即棄式尿片，穿戴於足部之開放自由感極佳，提供極為適合之感觸。

### 習知技術說明

習知如短褲式用後即棄式尿片已極普遍，其包含一滲液式表層，不滲液式底層，其間為吸液式吸收體，胃側相對左右側緣部及背側相對左右側緣部接合形成一對左右接合部，腰部及足部各具彈性件，尿片腰帶周向上形成連續皺褶。

此類習知短褲式用後即棄式尿片中，下襠部弧曲，故縱向相對端（胃側部及背側部）寬度大於尿片打開時縱向中央部（下襠部）寬度，藉強化腰部及足部貼適性而防止漏出。因此，習知用後即棄式尿片缺點如下。

因尿片於足部區大致涵蓋足及足根，致尿片予穿者密封及不良感覺。且製程中必須將構件材料切成一定形狀，致製造複雜，生產效率低，成本高。這些問題於夏季及熱帶地區更明顯。

習知尿片既不能防漏，穿者足部感覺不佳，亟須發展好的用後即棄式尿片，提供穿者足部開放自由感覺，感觸好，防漏絕佳。

### 發明概述

(請先閱讀背面之注意事項再填寫本頁)

訂

## 五、發明說明(2)

本發明一目的提供用後即棄式尿片，穿者足部區具開放自由感，感觸極佳，舒適性高，生產效率高，防漏佳。

經由本發明人苦心發現，達成上述目的所提供之短褲式用後即棄式尿片包含矩形尿片體及長條彈性件接片，尿片體具第一足部彈性件及第二足部彈性件內置於第一足部彈性件，腰帶及足部形成皺褶。

鑒於上述，本發明提供用後即棄式尿片，所具矩形尿片體包含滲液式表層，不滲液式底層，吸液式吸收體置於表層及底層之間，並具一足部彈性件，及一對長條式彈性件接片，並提供腰帶部彈性件，該對彈性件接片置於構成尿片體胃側部之下部及構成尿片體背側部之上部，故其相對側部由尿片體相對左右側緣向外延伸，足部彈性件包含一對第一足部彈性件順著用後即棄式體縱向，及一對第二足部彈性件內置於該對第一足部彈性件沿尿片體寬度方向。

本發明之用後即棄式尿片提供穿者足部區開放自由感受，穿戴感觸佳，舒適，生產效率高，防漏佳。

### 圖式簡要說明

圖 1 為本發明用後即棄式尿片一例立體圖；

圖 2 為圖 1 用後即棄式尿片展開圖；

圖 3 為圖 2 沿線 I I I - I I I 放大截面圖；

圖 4 為圖 2 沿線 I V - I V 放大截面圖；

圖 5 為本發明用後即棄式尿片使用狀態圖；

(請先閱讀背面之注意事項再填寫本頁)

訂

### 五、發明說明(3)

圖 6 為本發明用後即棄式尿片另一例展開圖（對應圖 2）；

圖 7 為圖 6 沿線 I V - I V 放大截面圖；

圖 8 為圖 6 用後即棄式尿片使用狀態圖；

圖 9 為圖 8 V I 區放大圖；

圖 10 為本發明用後即棄式尿片另一例展開圖（對應圖 2）；

圖 11 為圖 10 沿線 I V - I V 放大截面圖；

圖 12 為圖 10 用後即棄式尿片使用狀態圖；及

圖 13 為圖 12 沿線 V I - V I 用後即棄式尿片截面圖（下襠部之中央部寬度向截面圖）。

#### 主要元件對照表

1	尿片
2	表層
3	底層
4	吸收體
6	足部
6 1	足部彈性件
7	彈性件接片
5 1	腰帶部彈性件
A'	下部
A	胃側部
B'	上部

（請先閱讀背面之注意事項再填寫本頁）

訂

## 五、發明說明(4)

B	背側部
1 0	尿片體
7 0 a	側部
7 0 b	側部
7 0 a'	側部
7 0 b'	側部
1 0 a	側緣
1 0 b	側緣
6 2	足部彈性件
6 3	足部彈性件
6 3 a	端部
6 3 b	中央部
7 a	相對側緣部
7 b	相對側緣部
7 a'	相對側緣部
7 b'	相對側緣部
8	接合部
L <sub>1</sub>	長度
L <sub>2</sub>	長度
W <sub>1</sub>	寬度
W <sub>2</sub>	寬度
R	足部環繞區
9 a	袋部
9 b	袋部

(請先閱讀背面之注意事項再填寫本頁)

訂

## 五、發明說明(5)

- 9 c 袋部  
 2 2 a 側緣  
 2 2 b 側緣  
 1 2 褶體  
 4 3 褶體彈性件  
 1 3 吸收褶體  
 1 1 吸收部  
 4 a 端緣  
 W<sub>3</sub> 寬度  
 W<sub>4</sub> 寬度

## 本發明詳細說明

參考附圖詳述本發明。

圖 1 為本發明用後即棄式尿片第一例立體圖，圖 2 為圖 1 用後即棄式尿片展開圖，圖 3 為圖 2 沿線 I I I - I I I 放大截面圖，圖 4 為圖 3 沿線 I V - I V 放大截面圖。圖 5 為圖 1 用後即棄式尿片使用狀態圖。

圖 1 及 2 所示本發明短褲式用後即棄式尿片包含矩形尿片體 1 0，具有滲液式表層 2，不滲液式底層 3，表層 2 與底層 3 間置吸液式吸收體 4，並提供於足部 6 上足部彈性件 6 1，及一對長條彈性件接片 7 各具腰帶部彈性件 5 1。

一對彈性件接片 7，7 置於構成胃側部 A 之下部 A' 上及構成尿片體 1 0 背側部 B 之上部 B' 上，故其相對側

(請先閱讀背面之注意事項再填寫本頁)

訂

### 五、發明說明(6)

部 7 0 a , 7 0 b , 7 0 a ' , 7 0 b ' 由尿片體 1 0 相對左右側緣 1 0 a , 1 0 b 向外延伸, 足部彈性件 6 1 構成一對第一足部彈性件 6 2 順尿片體 1 0 縱向設置, 及一對第二足部彈性件 6 3 內置於該對第一足部彈性件 6 2 沿尿片體 1 0 寬度向, 第二足部彈性件 6 3 各於尿片體 1 0 寬度向中央部 6 3 b 向內移, 遠其相對端部 6 3 a 為甚, 彈性件接片 7 之相對側緣部 7 a , 7 b 置於胃側 A 上, 彈性件接片 7 之相對側緣部 7 a ' , 7 b ' 置於背側部 B 上, 二者接著形成一對左右接合部 8 , 8 , 乃於腰帶部 5 上形成腰帶環繞皺褶, 於尿片之腰帶部圓周向實質連續。

有關本例表層 2 , 底層 3 及吸收體 4 , 可用任何適當材料。

腰帶部係指靠近穿著者腰部(開腰部)附近腰帶周圍, 如圖 1 及 2 示, 此時穿上尿片。

如圖 2 示, 構成尿片體 1 0 外周形之表層 2 及底層 3 大致相同, 吸收體 4 為矩形, 略小於表層 2 及底層 3 , 以黏劑黏至表層 2 及底層 3 。

彈性件接片 7 為雙層結構, 係將一寬度沿寬度向中央線褶成, 整體呈長條形。彈性件接片 7 固定包夾於表層 2 及底層 3 間, 其一端緣係沿尿片體一端緣設置(圖 3)。

相對尿片體 1 0 長度  $L_1$ , 若  $L_1$  為 1 0 0 , 則彈性件接片 7 寬度  $W_1$  較佳為 5 至 2 5 。尿片體 1 0 長度  $L_1$  宜為 3 5 0 至 5 0 0 m m , 彈性件接片 7 寬度  $W_1$  宜為 3 0 至 1 0 0 m m 。彈性件接片 7 寬度大致等於腰帶部 5 者。

(請先閱讀背面之注意事項再填寫本頁)

訂

## 五、發明說明(7)

若本發明用後即棄式尿片為成人用，長度 $L_1$ 最大可為1000mm，寬度 $W_1$ 最大可為200mm。

彈性件接片7延伸長度 $L_2$ 宜為30至200，係相對尿片體10寬度 $W_2$ 100而言。彈性件接片7之延伸長度 $L_2$ 宜為35至100mm，尿片體10寬度 $W_2$ 宜為300至400mm。

如圖2及3示，以黏劑固定腰帶部彈性件51於雙層彈性件接片7，7之間，六腰帶部彈性件51於彈性件接片7之寬度向整區係等距設置。

相鄰腰帶部彈性件51間距離 $D_1$ 宜為3至20mm。

如圖4示，二個第一足部彈性件62各安排於相對左右側緣部不具吸收體之處，順著尿片體10縱向，固定包夾於表層2與底層3之間。

如圖2示，三個第二足部彈性件63各以彎曲線安排於各側上，於中央部63b彎曲，以尿片下襠部C中央處之中央點63b為彎曲點。設置第二足部彈性件63位於底層3與吸收體4之間。

以第一足部彈性件62及第二足部彈性件63形成三角形。

如圖2所示，安排第一足部彈性件62及第二足部彈性件63，令其相對端部在彈性件接片7上不重疊，或於端部略重疊。由舒適及穿戴觀點，較佳安排第一及第二足部彈性件62，63，不因第一及第二足部彈性件62，63，致沿尿片縱向施加彈性件接片7之力形成皺褶。

(請先閱讀背面之注意事項再填寫本頁)

訂

### 五、發明說明( 8 )

第一足部彈性件 6 2 與第二足部彈性件 6 3 之間於下襠部 C 中央部之距離  $D_2$  (圖 4) 宜為 5 至 150 mm。

第二足部彈性件 6 3, 6 3 於下襠部 C 中央部間距離  $D_3$  (圖 2) 宜為 -150 至 150 mm (一時第二足部彈性件 6 3, 6 3 彼此交叉)。

接合側緣部 7 a, 7 b 及側緣部 7 a', 7 b' 而形成接合部 8, 故彈性件接片 7 彼此端接於其表層 2 側上。如此, 胃側部 A 之腰帶部 5 上皺褶及背側部 B 上皺褶連接一起, 在尿片整個腰帶部周界形成實質連續之腰帶環繞皺褶。

彈性件接片 7 較佳為以下材料片構成。

較佳使用不織布、膜等, 以利通風及皮膚接觸。

關於腰帶部彈性件 5 1 及第一及第二足部彈性件 6 2, 6 3, 可用一般用後即棄式尿片所用者, 腰帶部彈性件 5 1 厚度宜為 0.1 至 0.5 mm, 第一足部彈性件 6 2 厚度宜為 0.1 至 0.5 mm, 第二足部彈性件 6 3 厚度宜為 0.1 至 0.5 mm。同樣地, 腰帶部彈性件 5 1 之彈性係數宜為  $1.0$  至  $5.0 \times 10^6$  Pa, 第一足部彈性件 6 2 之彈性係數宜為  $1.0$  至  $5.0 \times 10^6$  Pa, 第二足部彈性件 6 3 之彈性係數宜為  $1.0$  至  $5.0 \times 10^6$  Pa。

彈性係數測量如下。

以電流計 DMS 200 (精工儀器公司製造) 及一般方法測量彈性係數。第一及第二足部彈性件之拉伸因子宜

(請先閱讀背面之注意事項再填寫本頁)

裝

訂

## 五、發明說明 ( 9 )

20 至 300 %。

本例用後即棄式尿片 1 可同樣作為習知短褲式用後即棄式尿片。

如圖 5 示，可如習知短褲式用後即棄式尿片穿戴於穿著者上。本例用後即棄式尿片 1 具以上結構，在足部周圍區 R 開放自由感觸良好。因包含第一及第二足部彈性件 62，63，即使提供開放自由感，貼適性仍高。故本例用後即棄式尿片舒適且防漏佳。

如圖 5 示，本例短褲式用後即棄式尿片 1 包含袋部 9a，9b，9c，係以用後即棄式尿片之本體 10 突出而成，下襠部 C 有三，穿著者胃側部 A 下胃部區及背側部 B 各一。根據本例短褲式用後即棄式尿片 1，袋部 9a 各形成於胃側部 A 上下胃部及背側部 B 上，藉第一及第二足部彈性件 62，63 及腰帶部彈性件 51 而成（背側部 B 上袋部未示）。同樣地，袋部 9b 形成於第一足部彈性件 62 與第二足部彈性件 63 之間穿著者下襠部上下胃部 C 處，此時已穿上尿片，利用第一及第二足部彈性件 62，63 而成，袋 9c 形成於第二足部彈性件 63 之間。提供袋部 9a，9b，9c 可強化防漏。

較佳如下製成本例用後即棄式尿片 1。

將第一及第二足部彈性件 62，63 放於表層 2 頂上，其上放置吸收體 4，安排腰帶部彈性件 51 所得彈性件接片 7 分開地放於表層 2 頂上，再放置底層 3 蓋住吸收體 4 及彈性件接片 7，乃成具彈性件接片之尿片體 1。由尿

(請先閱讀背面之注意事項再填寫本頁)

訂

## 五、發明說明(10)

片 1 0 延伸之彈性件接片 7 部分以熱封接合，成為本例用後即棄式尿片。

參考圖 6 至 9 說明本發明第二例。

圖 6 展開圖顯示(對應圖 2)本發明用後即棄式尿片第二例，圖 4 為圖 2 沿線 I V - I V 放大截面圖。圖 5 為用後即棄式尿片第二例使用狀態圖。

注意以下僅就與第一例不同者說明，其餘等同適用。

如圖 6 示，本例用後即棄式尿片 1 包含滲液式表層 2，不滲液式底層 3，吸液式吸收體 4 置於表層 2 與底層 3 之間。

本例用後即棄式尿片 1 為短褲式用後即棄式尿片，具有一對左右接合部 8，係以胃側部 A 之相對左右側緣部及背側部 B 之相對左右側緣部接合而成。

如圖 6 示，本例用後即棄式尿片 1 包含矩形尿片體 1 0，具表層 2，底層 3 及吸收體 4，提供足部彈性件 6 1，及一長條彈性件接片 7 具腰帶部彈性件 5 1。彈性件接片 7 置於構成用後即棄式尿片 1 0 背側部 B 之上部 B'，故其相對側部 7 0 a'，7 0 b' 由尿片體 1 0 相對左右側緣 1 0 a，1 0 b 向上延伸，足部彈性件 6 1 包含一對第一足部彈性件 6 2 順著尿片體 1 0 縱向設置，一對第二足部彈性件 6 3 內置於第一足部彈性件 6 2 沿尿片體 1 0 寬度向，第二足部彈性件 6 3 各朝內於尿片體 1 0 寬度向偏移，其中央部 6 3 b 較相對端部 6 3 a，6 3 a 為甚。以長條防漏片 2 2 提供於彈性件 2 3 之側緣 2 2 a 而

(請先閱讀背面之注意事項再填寫本頁)

訂

### 五、發明說明 ( 11 )

於尿片體 1 0 相對左右側緣各側表層 2 形成三度防護 2 1，令另一側緣 2 2 b 固定於尿片體 1 0 側緣部，允許一側緣 2 2 a 為自由端，內置於尿片體，故防漏片 2 2 一側緣 2 2 a 向上直立朝向表層 2。

如圖 6 及 7 示，令長條防漏片 2 2 置於表層 2 上尿片體 1 0 相對左右側緣部而成三度防護 2 1。防漏片 2 2 以另一側緣 2 2 b 經黏劑固定至本體 1 0 側緣部，但一側緣 2 2 a 未固定而成自由部。一側緣 2 2 a 具彈性件 2 3，故彈性件 2 3 收縮時三度防護 2 1 向上浮起。

三度防護 2 1 中自由之一側緣 2 2 a 位於第一足部彈性件 6 2 與第二足部彈性件 6 3 之間尿片體 1 0 下襠部 C 中央部處。

此時，如圖 7 示，由尿片體 1 0 下襠部 C 中央部一側緣 2 2 a 至第一足部彈性件 6 2 之距離 D<sub>4</sub> 宜為 1 0 至 7 0 m m。

關於防漏片及彈性件，可用一般習知用後即棄式尿片所用者。

本例用後即棄式尿片 1 可同樣作為一般所知用後即棄式尿片。

如圖 8 示，如習知用後即棄式尿片同樣穿戴於穿著上。本例用後即棄式尿片 1 具以上結構，提供足部周圍區 R 極佳開放及自由感觸。因包含第一及第二足部彈性件 6 2，6 3，即使開放自由，亦不損及舒適性。此外具有三度皺褶，本例用後即棄式尿片防漏性極佳。

(請先閱讀背面之注意事項再填寫本頁)

訂

## 五、發明說明 ( 12 )

如圖 8 示，本例用後即棄式尿片 1 所具袋部 9 a，9 b，9 c 係令用後即棄式尿片之本體 10 向外突出而成，下襠部 C 有三，胃側部 A 之穿者下胃部及背側部 B 區各一。即根據本例，袋部 9 a 各形成於胃側部 A 之穿者下胃部及背側部 B 上，利用第一及第二足部彈性件 6 2，6 3 及腰帶部彈性件 5 1 而成。同樣地，尿片穿上時利用第一及第二足部彈性件 6 2，6 3，令袋部 9 b，9 c 形成於穿者下襠部上之下胃部 C 處。藉提供袋部 9 a，9 b，9 c，更加强防漏性。

具三度皺褶之習知用後即棄式尿片中，穿上尿片時皺褶推向表層側，致皺褶不能發揮三度皺褶效用。反之，如圖 10 示，因三度皺褶 2 1 中自由緣（一側緣 2 2 a）位於第一足部彈性件 6 2 與第二足部彈性件 6 3 之間下襠部袋部 9 c 內，三度皺褶 2 1 浮起允許自由緣良好接觸穿者皮膚，呈現三度皺褶效用，防漏性更佳。

如此，歸因上述結構，本例用後即棄式尿片 1 提供足部區極佳觸感，遠較習知用後即棄式尿片為甚，防漏性佳，不似習知用後即棄式尿片觸感極佳。此外，本發明用後即棄式尿片 1 更貼適，防漏性更佳。

較佳如下製造本例用後即棄式尿片 1。

放置第一及第二足部彈性件 6 2，6 3 於表層 2 頂上時，再於其上放置吸收體 4，安排腰帶部彈性件 5 1 所得彈性件接片 7 分開置於表層 2 頂上，再放置底層 3 蓋住吸收體 4 及彈性件接片 7，乃形成具彈性件接片 7 之尿片體

（請先閱讀背面之注意事項再填寫本頁）

訂

## 五、發明說明 ( 13 )

1 0。然後，其一側緣 2 2 a 上各具彈性件 2 3 之防漏片 2 2 置於尿片體 1 0 相對左右側緣部上以成三度防護。然後，以熱封等接合由尿片體 1 0 延伸之彈性件接片 7 部分，得到本例用後即棄式尿片。

參考圖 1 0 至 1 3 說明本發明第三例。

圖 1 0 為本發明用後即棄式尿片第三例展開圖 ( 對應圖 2 )，圖 1 1 為圖 1 0 沿線 I V - I V 放大截面圖。

圖 1 2 為第三例用後即棄式尿片使用狀態圖，圖 1 3 為圖 1 2 沿線 V I - V I 之用後即棄式尿片截面圖 ( 下襠部中央部之寬度向截面 )。

如圖 1 0 及 1 1 示，本例用後即棄式尿片 1 包含一矩形尿片體 1 0，具滲液式表層 2，不滲液式底層 3，及吸液式吸收體，足部 6 具有足部彈性件 6 1，一對長條彈性件接片 7 具有腰帶部彈性件 5 1。

令吸收體 4 及底層 3 黏於用後即棄式下襠部 C 而成中央吸收部 1 1，即穿上尿片時位於穿者下襠區，吸收褶體 1 3 包含與底層 4 分開之吸收體 4，表層 2 蓋住吸收體 4 及吸收體 4 各緣端部處之褶體彈性件 4 3，包含底層 3 之防漏褶體 1 2 形成於中央吸收部 1 1 之相對右左側。一對彈性件接片 7，7 置於構成胃側部 A 之下部 A' 上及構成尿片體 1 0 背側部 1 3 之上部 B' 上，故其相對側部 7 0 a，7 0 b，7 0 a'，7 0 b' 由尿片體 1 0 相對左右側緣 1 0 a，1 0 b 向外延伸。包含一對第一足部彈性件 6 2 之足部彈性件 6 1 沿尿片體 1 0 縱向設置，一對第

## 五、發明說明(14)

二足部彈性件 6 3 內置於第一足部彈性件 6 2 沿尿片體 1 0 寬度向。胃側 A 上彈性件接片 7 之相對側緣部 7 a , 7 b 及背側部 B 上彈性件接片 7 之相對側緣部 7 a ' , 7 b ' 接合一起而成一對左右接合部 8 , 8 , 如圖 1 用後即棄式尿片相同方式, 故腰帶部 5 上形成腰帶環繞皺褶, 於用後即棄式腰帶圓周方向實質連續。

如圖 4 示, 以黏劑黏附吸收體 4 至底層 3 於尿片體 1 0 寬度向中央部而成中央吸收部 1 1 , 並包含表層 2 , 底層 3 及固定包夾於表層 2 與底層 3 之間之吸收體 4 。

吸收體 4 並未黏附至底層 3 於中央部 1 1 之相對左右側, 故形成吸收褶體 1 3 及防漏褶體 1 2 。

以表層 2 蓋上中央吸收部 1 之相對左右側上吸收體 4 之整個外表面而形成吸收褶體 1 3 。褶體彈性件 4 3 置於吸收體 4 一端緣上。

要言之, 由表層側平視展開狀態時, 本例用後即棄式尿片具有一部分(中央吸收部 1 1)由黏接吸收體 4 與表層 3 一起而成, 及一部分係吸收體 4 於下襠部 C 未黏接至底層 3 。吸收褶體 1 3 及防漏褶體形成於吸收體 4 未黏至底層 3 之部分上。

將表層 2 黏至底層 3 而成防漏褶體 1 2 。第一及第二足部彈性件 6 2 , 6 3 位於防漏褶體 1 2 上。即主要以底層 3 製成防漏褶體。

中央吸收部 1 1 , 防漏褶體 1 2 及吸收褶體 1 3 作為第二足部彈性件 6 3 之邊界。即吸收體 4 黏至底層 3 而形

(請先閱讀背面之注意事項再填寫本頁)

訂

### 五、發明說明 ( 15 )

成中央吸收部 1 1 於第二足部彈性件 6 3 內位置，吸收體 4 與底層 3 彼此分開於第二足部彈性件 6 3 外之位置。

因此，中央吸收部 1 1 寬度與吸收褶體 1 3 寬度之比率變化取決於尿片體 1 0 縱向位置及第二足部彈性件 6 3 之圖案安排。尤其，本例中，下襠部中央處中央吸收部 1 1 寬度對吸收褶體 1 3 之寬度比率為 1 : 0 . 1 至 1 . 5，彈性件接片 7 附近下襠部中央處之中央吸收部 1 1 寬度  $W_3$  對吸收褶體 1 3 之寬度  $W_4$  為 1 : 0 . 1 至 1 . 5。下襠部中央處中央吸收部之寬度等於第二足部彈性件 6 3 間距離。

彈性件 4 3 經由黏劑置於吸收體 4 上表面側於吸收褶體 1 3 之緣端部 1 3 a。

如此，歸因彈性件 4 3，藉彈性件 4 3 膨脹力，無壓力下令吸收褶體 1 3 浮起於尿片（表層 2 側）上方。

有關彈性件及黏劑所用為一般用後即棄式尿片採用者。彈性件厚度宜為 0 . 1 至 0 . 5 mm，彈性係數宜為 1 . 0 至  $5 . 0 \times 10^6$  Pa。稍後說明測量彈性係數之方法。

第二足部彈性件 6 3 於寬度向內置於尿片體 1 0 中央部 6 3 b，較相對端部 6 3 a 為甚。第二足部彈性件 6 3 固定包夾於表層 2 與底層 3 之間。

本例短褲式用後即棄式尿片亦同樣可為一般習知短褲式用後即棄式尿片。

如圖 1 2 示，可如習知短褲式用後即棄式尿片同樣穿

（請先閱讀背面之注意事項再填寫本頁）

訂

### 五、發明說明 ( 16 )

戴於穿著者上。本例用後即棄式尿片 1 具以上結構，足部周圍區 R 開放自由感觸佳。故本例用後即棄式尿片貼適防漏。

如圖 1 2 示，本例短褲式用後即棄式尿片 1 具袋部 9 a，9 b，9 c，令用後即棄式尿片之本部 1 0 向外突出而成，下襠部 C 有三，胃側部 A 上穿著者下胃部及背側部 B 區位各一。即根據本例短褲式用後即棄式尿片 1，袋部 9 a 各形成於胃側部 A 之穿著者下胃部及背側部 B 上各一，利用第一及第二足部彈性件 6 2，6 3 及腰帶部彈性件 5 1（背側部 B 上袋部未示），而袋部 9 b 形成於第一足部彈性件 6 2 與第二足部彈性件 6 3 間於穿著者穿上尿片時下襠部上下胃部 C 處，此時穿上尿片，利用第一及第二足部彈性件 6 2，6 3 形成於第二足部彈性件 6 3 之間。因提供該部分 9 a，9 b，9 c，更強化防漏。

如圖 1 3 示，因吸收褶體 1 3 與防漏褶體 1 2 分開接觸穿著者，更為舒適。此外，因吸收褶體位於穿著者排放部附近，有效吸收排尿。即使排出尿由吸收褶體 1 2 漏出，仍可以防漏褶體 2 有效阻擋，此乃因褶體 1 2 接觸穿著者皮膚，故如此阻擋之尿等漏入袋部 9 b 而再由吸收體 4 吸收，供極佳防漏性。

本例用後即棄式尿片較佳如下製造。

放置第一及第二足部彈性件 6 2，6 3 於表層 2 頂上後，其上放置吸收體 4，然後安排腰帶部彈性件 5 1 所得彈性件接片 7 分開地置於表層 2 頂上，然後放置底層 3 蓋

（請先閱讀背面之注意事項再填寫本頁）

訂

## 五、發明說明 ( 17 )

住吸收體 4 及彈性件接片 7，乃形成具彈性件接片 7 之用後即棄式體 10。然後以熱封等接合由尿片體 10 延伸之彈性件接片 7 部分，得到本例用後即棄式尿片。

注意本發明用後即棄式尿片絕不限於上述例，可經各式變化，但不脫本發明主題。

例如，第一例中，第二足部彈性件 63 可置於表層 2 與吸收體 4 之間。

第二例中，第二足部彈性件 63 可置於表層 2 與吸收體 4 之間。

第二例為短褲式用後即棄式尿片，亦可應用於展開式用後即棄式尿片，具有結件帶供固定用後即棄式尿片。

第二例為用後即棄式尿片具吸收體於第一足部彈性件與第二足部彈性件之間，但非必須有吸收體。

第三例中，第二足部彈性件 63 可置於表層 2 與吸收體 4 之間。

(請先閱讀背面之注意事項再填寫本頁)

訂

## 四、中文發明摘要(發明之名稱：

用後即棄式尿片 )

一種用後即棄式尿片，所包含矩形尿片體具滲液式表層，不滲液式底層及吸液式吸收體，並具足部彈性件，及長條彈性件接片具腰帶部彈性件，彈性件接片置於構成尿片體之背側部至少一上部上，故其相對側部由尿片體相對左右側緣向外延伸，足部彈性件包含一對第一足部彈性件沿尿片體縱向延伸，及一對第二足部彈性件內置於該對第一足部彈性件沿尿片體寬度向，足部周圍穿戴開放而自由，穿戴感觸佳，貼適，防漏佳。

(請先閱讀背面之注意事項再填寫本頁各欄)

裝

## 英文發明摘要(發明之名稱： Disposable diaper )

A disposable diaper which comprises a rectangular diaper body including a liquid-permeable topsheet, a liquid-impermeable backsheet and a liquid-retentive absorbent member and provided with a leg portion elastic member, and a strip elastic member-attached sheet provided with a girth portion elastic member, the elastic member-attached sheet being disposed at least on an upper portion constituting a back side portion of the diaper body such that opposite side portions thereof extend outwardly from opposite left and right side edges of the diaper body, the leg portion elastic member comprising one pair of first leg portion elastic members disposed along a longitudinal direction of the diaper body, and one pair of second leg portion elastic members disposed inwardly of the one pair of first leg portion elastic members in a width direction of the diaper body, and which is superb in open and free feeling at the regions around the wearer's legs, in wearing perception, further in perception of fitness and in prevention of leakage.

訂

線

90年4月3日 修正  
補充

A8  
B8  
C8  
D8

90. 4. - 3  
修正本

(請先閱讀背面之注意事項再填寫本頁)

訂

線

## 六、申請專利範圍

1. 一種用後即棄式尿片，包含有：矩形用後即棄式體具滲液式表層，不滲液式底層及吸液式吸收體，並具足部彈性件，及一長條彈性件接片具腰帶部彈性件，

彈性件接片置於至少構成尿片體背側部之上部，故其相對側部由尿片體相對左右側緣向外延伸，

足部彈性件包含一對第一足部彈性件順著尿片體縱向設置，及一對第二足部彈性件內置於一對第一足部彈性件沿著尿片體寬度向，

第二足部彈性件各向內偏移於尿片體寬度向，其中央部較相對端部為甚。

2. 如申請專利範圍第 1 項之用後即棄式尿片，其中吸收體置於表層與底層之間。

3. 如申請專利範圍第 1 項之用後即棄式尿片，其中彈性件接片亦置於構成用後即棄式尿片體背側部之下部上。

4. 如申請專利範圍第 1 項之用後即棄式尿片，其中背側部上彈性件接片之相對側緣部與背側部上彈性件接片之相對側緣部予以接合形成一對左右接合部，故腰帶部上形成腰帶環繞皺褶，於尿片之腰帶部圓周向實質連續。

5. 如申請專利範圍第 1 項之用後即棄式尿片，其中三度防護形成於尿片體相對左右側緣各側之表層上，此係安排彈性件於其一側緣上長條防漏片，令防漏片另一側緣固定於尿片體之側緣部，允許防漏片之一側緣為自由端且內置於尿片體，故防漏片之一側緣向上直立朝向表層。

6. 如申請專利範圍第 1 項之用後即棄式尿片，其中：

99年4月3日修正  
補充A8  
B8  
C8  
D8

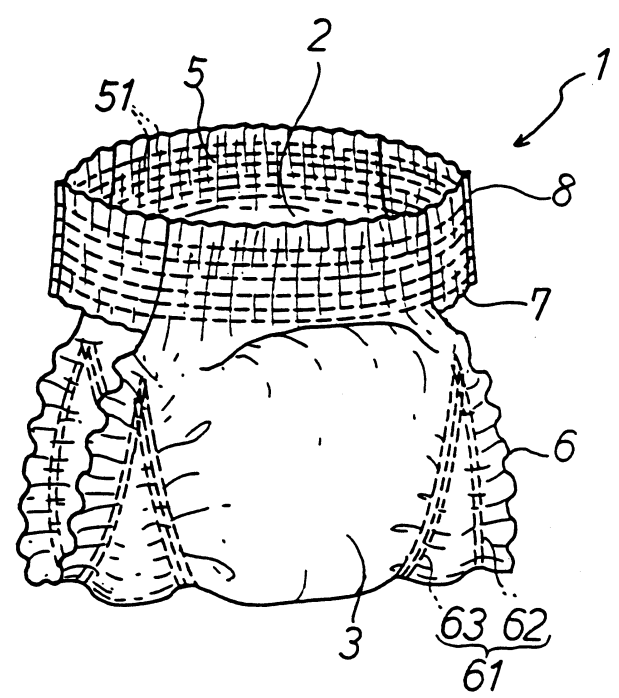
## 六、申請專利範圍

- 一 中央吸收部，係黏接吸收體及底層於尿片穿上時穿者下襠部處之尿片下襠部上，及
- 一 吸收褶體，包含與底層分開之吸收體，設置表層蓋住吸收體，及
- 一 褶體彈性件置於吸收體之各緣端部，及
- 一 防漏褶體，包含底層，形成於中央吸收部相對右左側處。

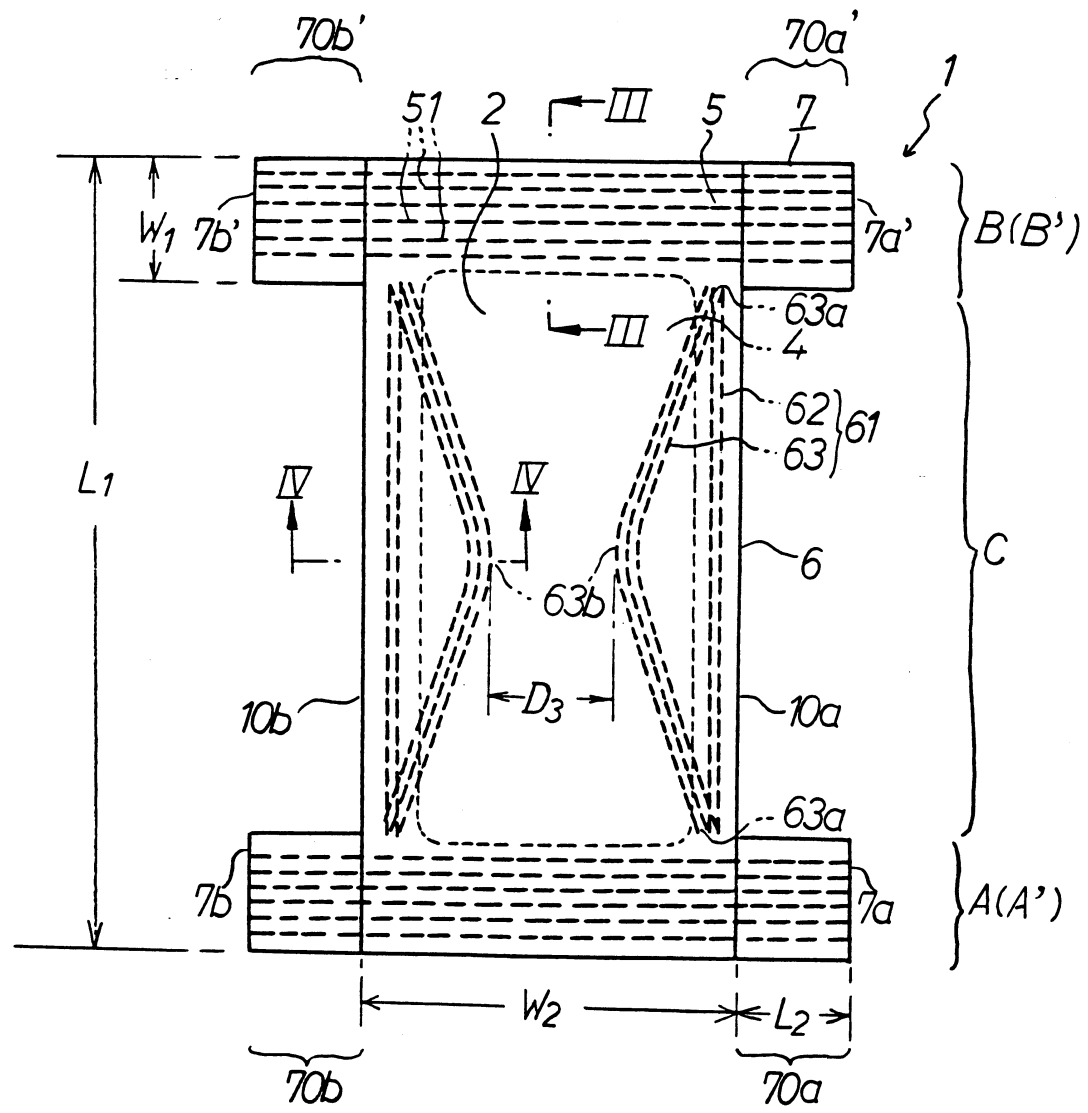
(請先閱讀背面之注意事項再填寫本頁)

訂線

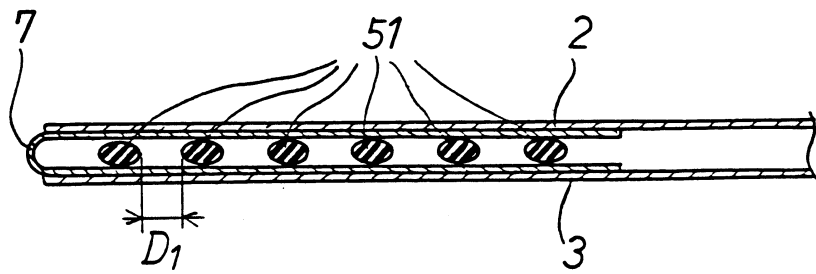
第 1 圖



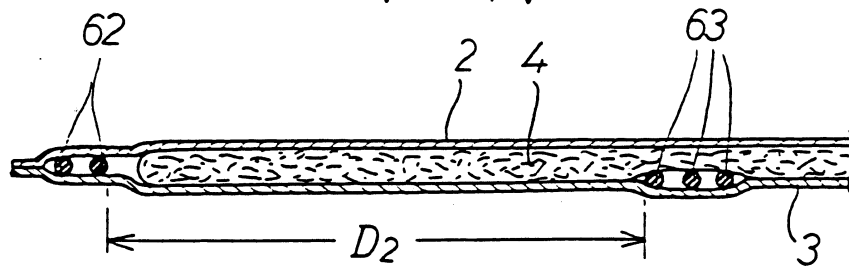
第 2 圖



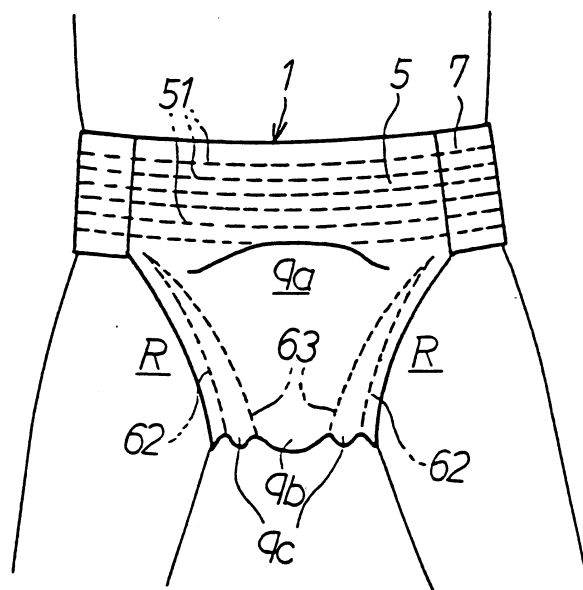
第 3 圖



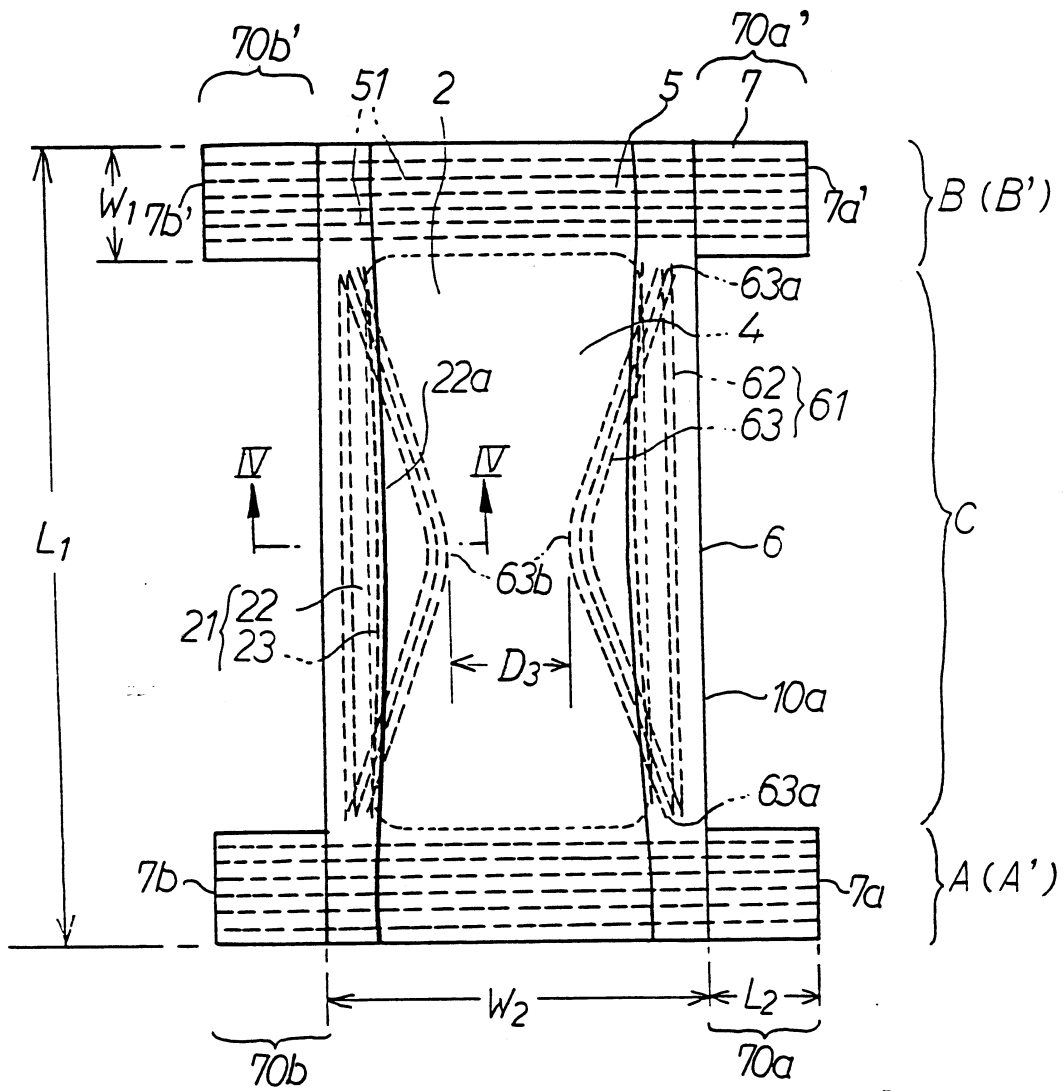
第 4 圖



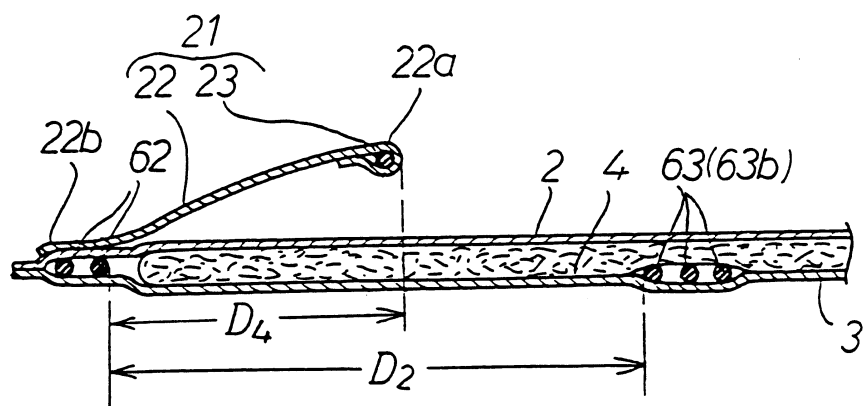
第 5 圖



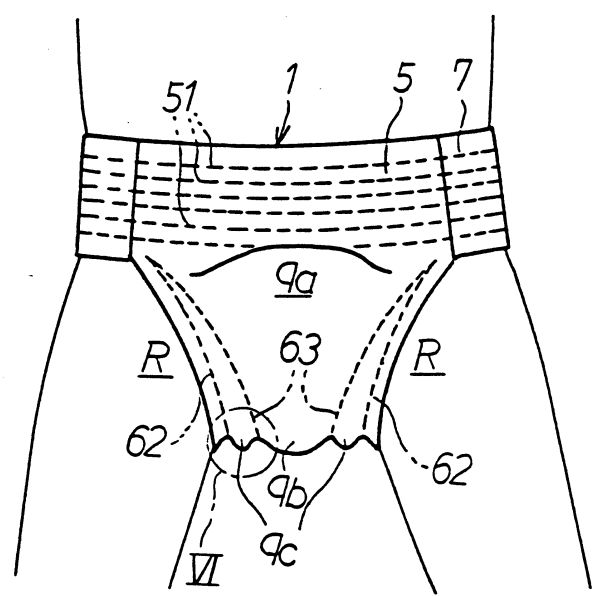
第 6 圖



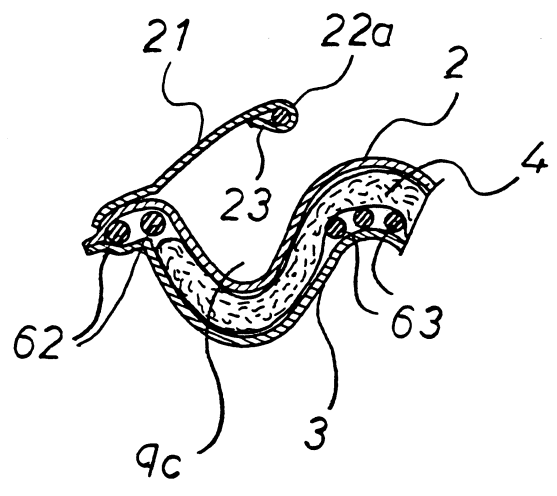
第 7 圖



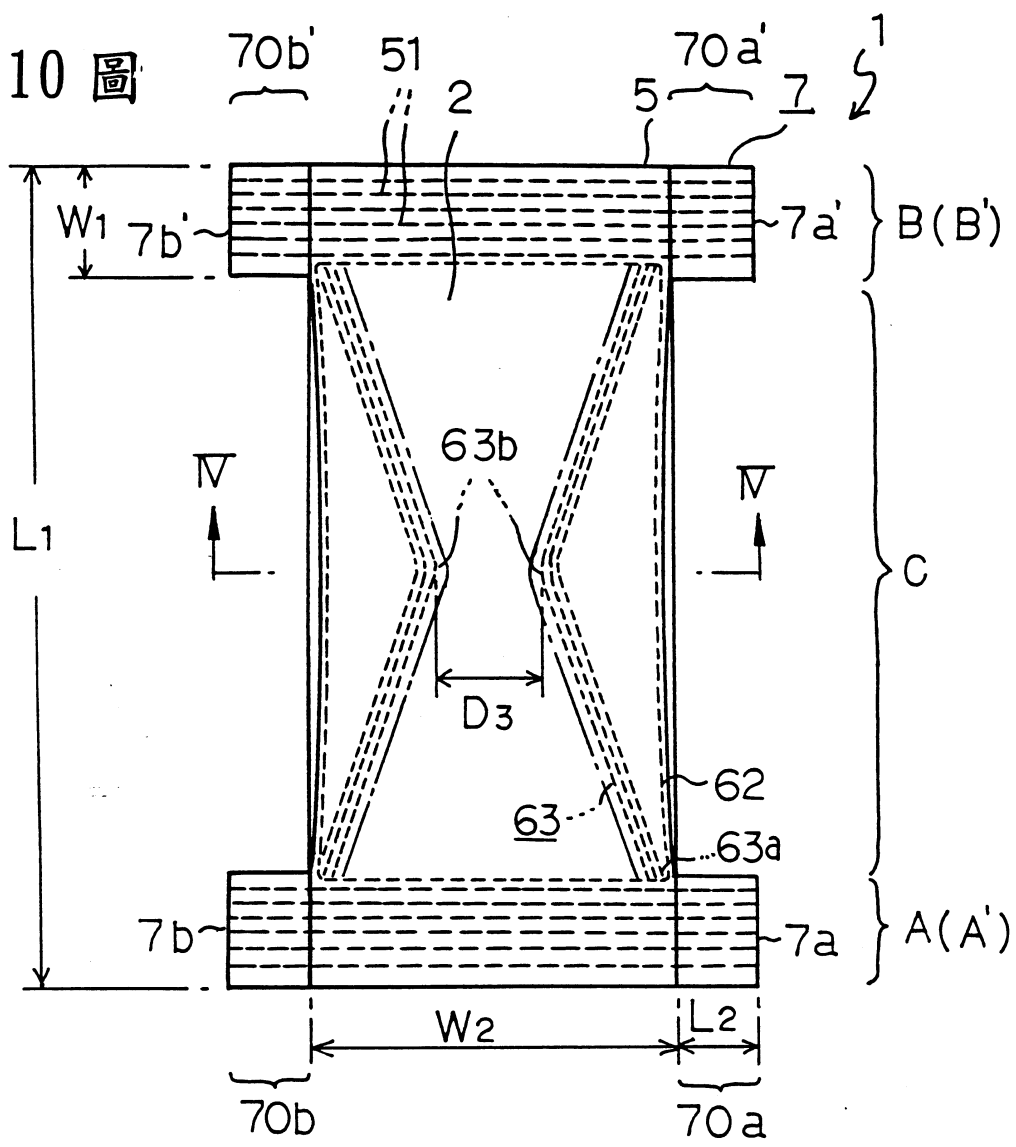
第 8 圖



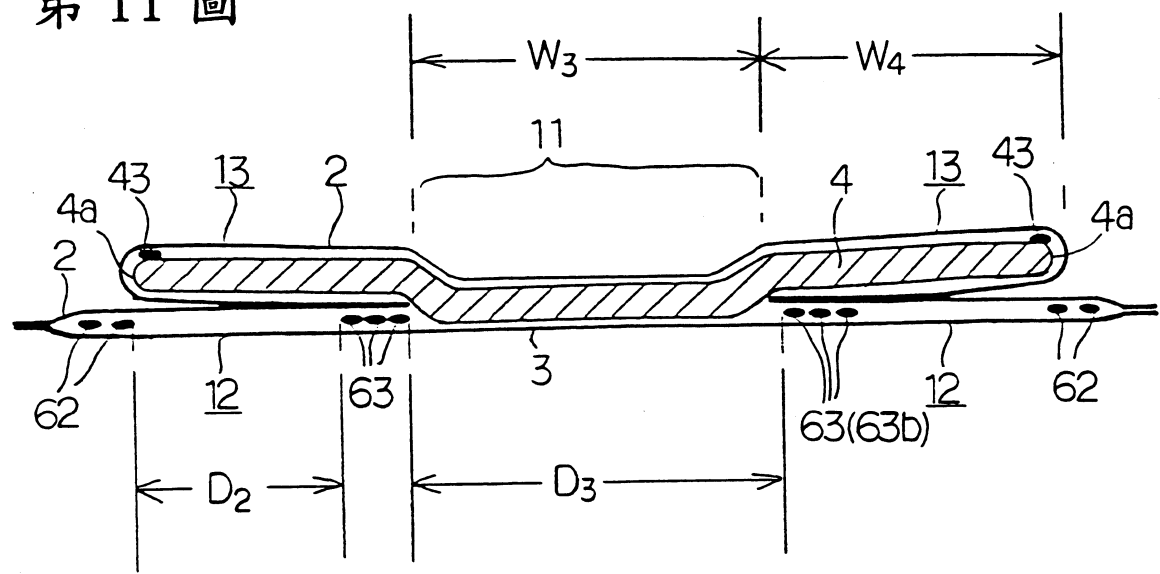
第 9 圖



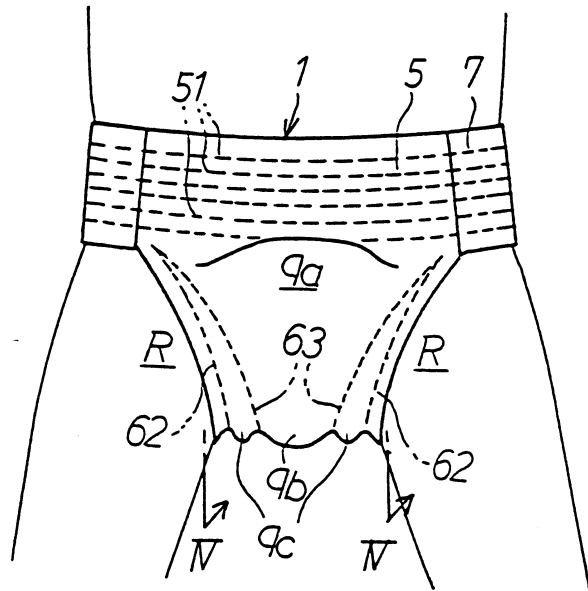
第 10 圖



第 11 圖



第 12 圖



第 13 圖

