



(12) 实用新型专利

(10) 授权公告号 CN 219230383 U

(45) 授权公告日 2023. 06. 23

(21) 申请号 202222003477.8

(22) 申请日 2022.08.01

(73) 专利权人 吉林大学第一医院

地址 130000 吉林省长春市新民大街1号

(72) 发明人 陈曦

(74) 专利代理机构 湖南晓德专利代理事务所

(普通合伙) 43281

专利代理师 王兴

(51) Int. Cl.

A61F 13/12 (2006.01)

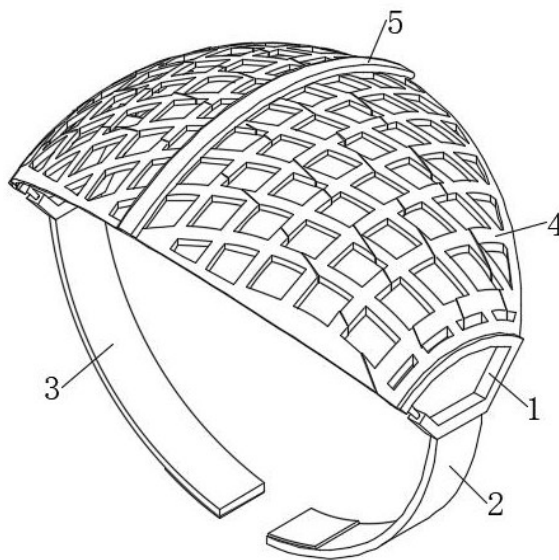
权利要求书1页 说明书3页 附图3页

(54) 实用新型名称

一种头部创口护理装置

(57) 摘要

一种头部创口护理装置,涉及医疗护理领域,包括两个扇形框,所述两个扇形框均为上端为圆弧的扇形框架,所述两个扇形框的一侧上端分别开设有卡槽,所述两个扇形框上位于两个卡槽的下端分别通过螺纹连接有螺纹柱,所述一个扇形框的下端固定有第一绷带。本实用新型通过侧拉网和中拉网固定患者伤口处的纱布,不使用胶带进行粘接固定,换药时不会撕扯头发造成患者不适,通过侧拉网和中拉网压紧患者头发,避免滋生细菌感染伤口,不需要剃去患者头部创口处的头发,患者体验好,不损坏患者形象,通过卡扣固定侧拉网和中拉网便于取下侧拉网和中拉网更换药物,更换效率高,操作方便。



1. 一种头部创口护理装置,包括两个扇形框(1),其特征是:所述两个扇形框(1)均为上端为圆弧的扇形框架,所述两个扇形框(1)的一侧上端分别开设有卡槽(101),所述两个扇形框(1)上位于两个卡槽(101)的下端分别通过螺纹连接有螺纹柱(102),一个所述扇形框(1)的下端固定有第一绷带(2),另一个所述扇形框(1)的下端固定有第二绷带(3),所述两个扇形框(1)的上端扇形边分别滑动连接有侧拉网(4),所述侧拉网(4)的中部通过卡扣连接有固定件(5)。

2. 根据权利要求1所述的头部创口护理装置,其特征是:所述第一绷带(2)的下端上侧缝制有第一魔术贴(201)。

3. 根据权利要求1所述的头部创口护理装置,其特征是:所述第二绷带(3)的下端上侧缝制有第二魔术贴(301)。

4. 根据权利要求1所述的头部创口护理装置,其特征是:所述两个扇形框(1)的上端圆弧边两侧分别滑动连接有侧拉网(4),所述两个扇形框(1)的上端圆弧边中部分别滑动连接有不少于三个的中拉网(402),所述侧拉网(4)和中拉网(402)上开设有网孔(401)。

5. 根据权利要求4所述的头部创口护理装置,其特征是:所述固定件(5)的两侧分别固定有卡扣(501)。

6. 根据权利要求5所述的头部创口护理装置,其特征是:所述两个扇形框(1)上端连接的侧拉网(4)和中拉网(402)的另一端分别通过卡扣(501)固定在固定件(5)的两侧。

7. 根据权利要求4所述的头部创口护理装置,其特征是:所述侧拉网(4)的外侧为弧形,所述侧拉网(4)和中拉网(402)结成的网状面为球面形。

8. 根据权利要求4所述的头部创口护理装置,其特征是:所述侧拉网(4)和中拉网(402)均由柔性材料织成的网状带。

一种头部创口护理装置

技术领域

[0001] 本实用新型涉及医疗护理领域,尤其是涉及一种头部创口护理装置。

背景技术

[0002] 人的头部很容易受伤,受伤就医后需要对伤口进行包扎,传统的包扎方式是将患者伤口处头发进行剃除,消毒上药后使用纱布和胶带进行包扎,这种方式胶带粘接不透气,容易感染,并且头部的胶带在换药时撕扯下来非常不易,容易造成患者疼痛和伤口撕裂,换药步骤繁琐,效率较低,对于女性患者或留长发的男性患者需要将秀发剃除十分抗拒,伤口较大时则需要剃除的面积更大,对患者的形象造成较大的影响,对于多汗的患者胶带容易松动,包扎的纱布容易掉落移位,使用非常不便,另外患者头发容易滋生细菌,不利于伤口的康复。

实用新型内容

[0003] 为了克服背景技术中的不足,本实用新型公开了一种头部创口护理装置,本实用新型通过侧拉网和中拉网固定患者伤口处的纱布,不使用胶带进行粘接固定,换药时不会撕扯头发造成患者不适,通过侧拉网和中拉网压紧患者头发,避免滋生细菌感染伤口,不需要剃去患者头部创口处的头发,患者体验好,不损坏患者形象,通过卡扣固定侧拉网和中拉网便于取下侧拉网和中拉网更换药物,更换效率高,操作方便,通过螺纹柱在扇形框上的旋转可以打开关闭卡槽以更换侧拉网和中拉网,方便更换侧拉网和中拉网,卫生级别高,成本低。

[0004] 为了实现所述实用新型目的,本实用新型采用如下技术方案:

[0005] 一种头部创口护理装置,包括两个扇形框,所述两个扇形框均为上端为圆弧的扇形框架,所述两个扇形框的一侧上端分别开设有卡槽,所述两个扇形框上位于两个卡槽的下端分别通过螺纹连接有螺纹柱,一个所述扇形框的下端固定有第一绷带,另一个所述扇形框的下端固定有第二绷带,所述两个扇形框的上端扇形边分别滑动连接有侧拉网,所述侧拉网的中部通过卡扣连接有固定件。

[0006] 所述第一绷带的下端上侧缝制有第一魔术贴。

[0007] 所述第二绷带的下端上侧缝制有第二魔术贴。

[0008] 所述两个扇形框的上端圆弧边两侧分别滑动连接有侧拉网,所述两个扇形框的上端圆弧边中部分别滑动连接有不少于三个的中拉网,所述侧拉网和中拉网上开设有网孔。

[0009] 所述固定件的两侧分别固定有卡扣。

[0010] 所述两个扇形框上端连接的侧拉网和中拉网的另一端分别通过卡扣固定在固定件的两侧。

[0011] 所述侧拉网的外侧为弧形,所述侧拉网和中拉网结成的网状面为球面形。

[0012] 所述侧拉网和中拉网均由柔性材料织成的网状带。

[0013] 由于采用了上述技术方案,本实用新型具有如下有益效果:

[0014] 本实用新型所述的一种头部创口护理装置,通过侧拉网和中拉网固定患者伤口处的纱布,不使用胶带进行粘接固定,换药时不会撕扯头发造成患者不适,通过侧拉网和中拉网压紧患者头发,避免滋生细菌感染伤口,不需要剃去患者头部创口处的头发,患者体验好,不损坏患者形象,通过卡扣固定侧拉网和中拉网便于取下侧拉网和中拉网更换药物,更换效率高,操作方便,通过螺纹柱在扇形框上的旋动可以打开关闭卡槽以更换侧拉网和中拉网,方便更换侧拉网和中拉网,卫生级别高,成本低。

附图说明

[0015] 图1为本实用新型的立体结构示意图;

[0016] 图2为本实用新型的绷带立体结构示意图;

[0017] 图3为本实用新型的拉网立体结构示意图;

[0018] 图4为本实用新型的拉网俯视图。

[0019] 1、扇形框;101、卡槽;102、螺纹柱;2、第一绷带;201、第一魔术贴;3、第二绷带;301、第二魔术贴;4、侧拉网;401、网孔;402、中拉网;5、固定件;501、卡扣。

具体实施方式

[0020] 通过下面的实施例可以详细的解释本实用新型,公开本实用新型的目的旨在保护本实用新型范围内的一切技术改进。

[0021] 结合附图1~4的一种头部创口护理装置,包括两个扇形框1,两个扇形框1均为上端为圆弧的扇形框架,结构强度大,受力均匀,能让患者的耳朵穿过两个扇形框1不受压迫,可长时间佩戴,两个扇形框1的一侧上端分别开设有卡槽101,用于更换侧拉网4和中拉网402,提高卫生级别,降低成本,两个扇形框1上位于两个卡槽101的下端分别通过螺纹连接有螺纹柱102,便于操作,旋动螺纹柱102即可打开锁死卡槽101,一个扇形框1的下端固定有第一绷带2,另一个扇形框1的下端固定有第二绷带3,两个扇形框1的上端扇形边分别滑动连接有侧拉网4,侧拉网4的中部通过卡扣连接有固定件5。

[0022] 第一绷带2的下端上侧缝制有第一魔术贴201,用于和第二魔术贴301配合固定该转职,操作简单方便。

[0023] 第二绷带3的下端上侧缝制有第二魔术贴301,用于和第二魔术贴301配合固定该转职,操作简单方便。

[0024] 两个扇形框1的上端圆弧边两侧分别滑动连接有侧拉网4,两个扇形框1的上端圆弧边中部分别滑动连接有不少于三个的中拉网402,便于取下侧拉网4和中拉网402,侧拉网4和中拉网402上开设有网孔401,增加透气性。

[0025] 固定件5的两侧分别固定有卡扣501。

[0026] 两个扇形框1上端连接的侧拉网4和中拉网402的另一端分别通过卡扣501固定在固定件5的两侧,透过卡扣连接便于拆卸。

[0027] 侧拉网4的外侧为弧形,侧拉网4和中拉网402结成的网状面为球面形,受力均匀,佩戴舒适。

[0028] 侧拉网4和中拉网402均由柔性材料织成的网状带。

[0029] 所述的一种头部创口护理装置,在使用的时候,医护人员处理患者头部的伤口时,

将侧拉网4和中拉网402挂在固定件5两侧,侧拉网4和中拉网402的另一侧固定在两个扇形框1的上端,在扇形框1内旋出螺纹柱102使螺纹柱102与扇形框1上端卡紧,之后将患者伤处的头发拨向四周,使侧拉网4和中拉网402压紧患者的头发后,将第一绷带2上端的第一魔术贴201与第二绷带3下端的第二魔术贴301粘接在一起,侧拉网4和网孔401压紧患者头部及头发,将患者创口处侧拉网4和中拉网402与卡扣501的卡接取下,对患者头上的伤口进行消毒包扎后,再将拆开的侧拉网4和中拉网402通过卡扣连接在固定件5两侧的卡扣501上,压紧患者串口处的纱布,需要换药时只需将患处的侧拉网4或中拉网402取下即可进行换药,使用完以后可以旋动螺纹柱102打开扇形框1上卡槽101处的缺口,取下侧拉网4和中拉网402进行更换即可。

[0030] 本实用新型未详述部分为现有技术,尽管结合优选实施方案具体展示和介绍了本实用新型,具体实现该技术方案方法和途径很多,以上所述仅是本实用新型的优选实施方式,但所属领域的技术人员应该明白,在不脱离所附权利要求书所限定的本实用新型的精神和范围内,在形式上和细节上可以对本实用新型做出各种变化,均为本实用新型的保护范围。

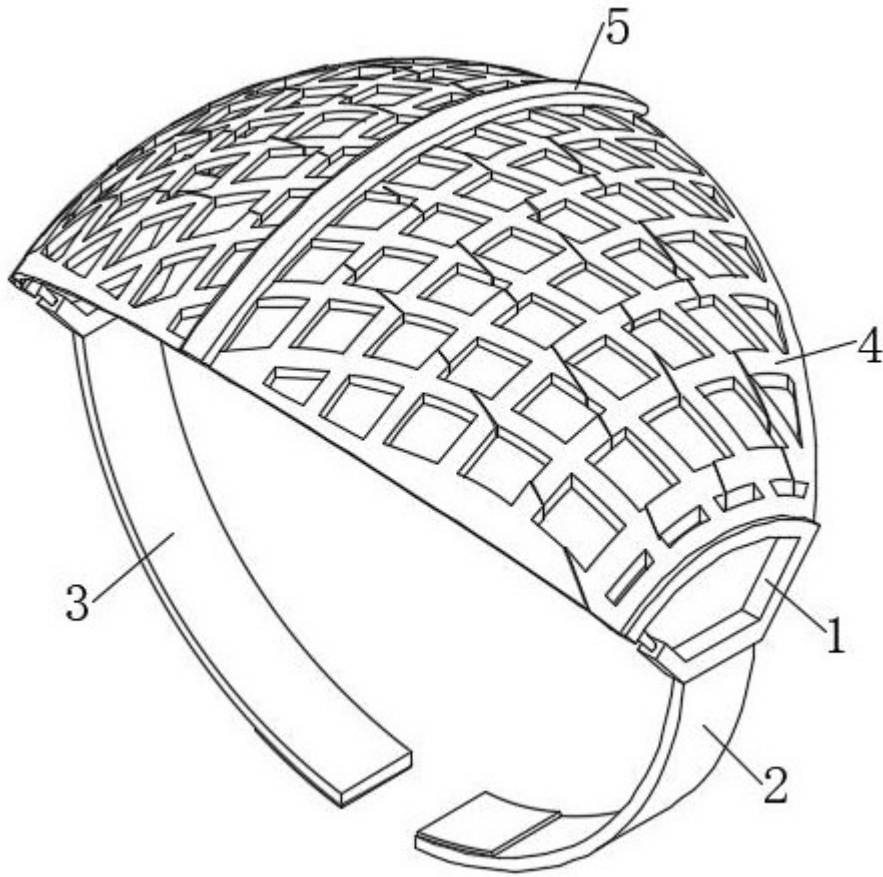


图1

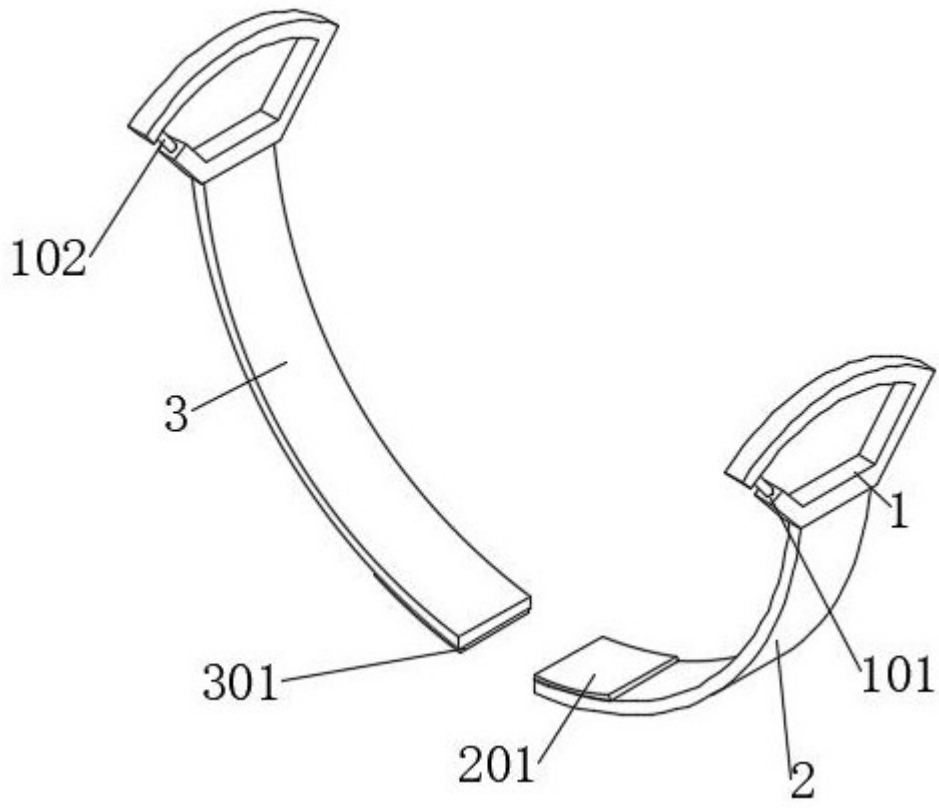


图2

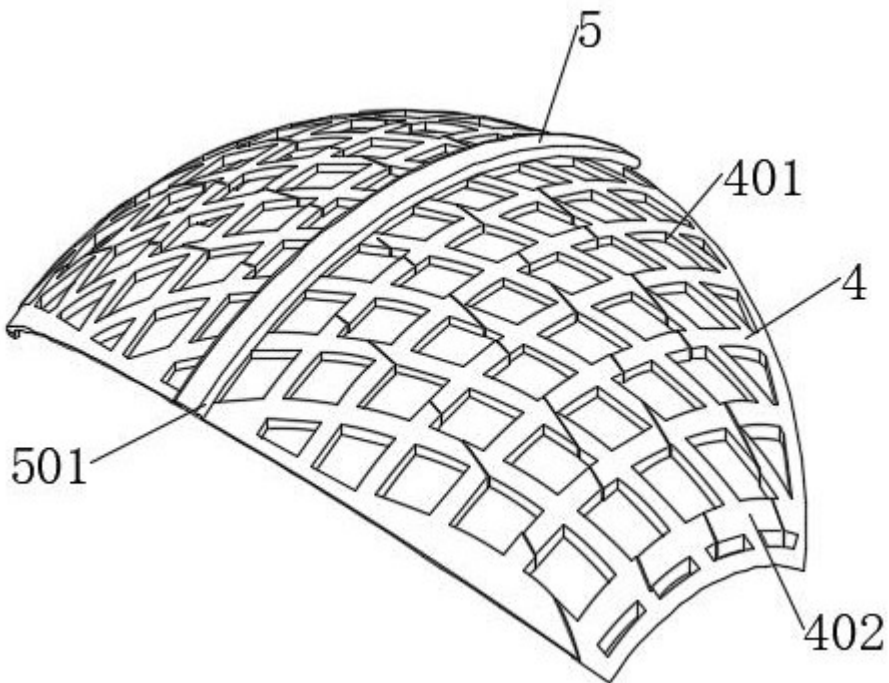


图3

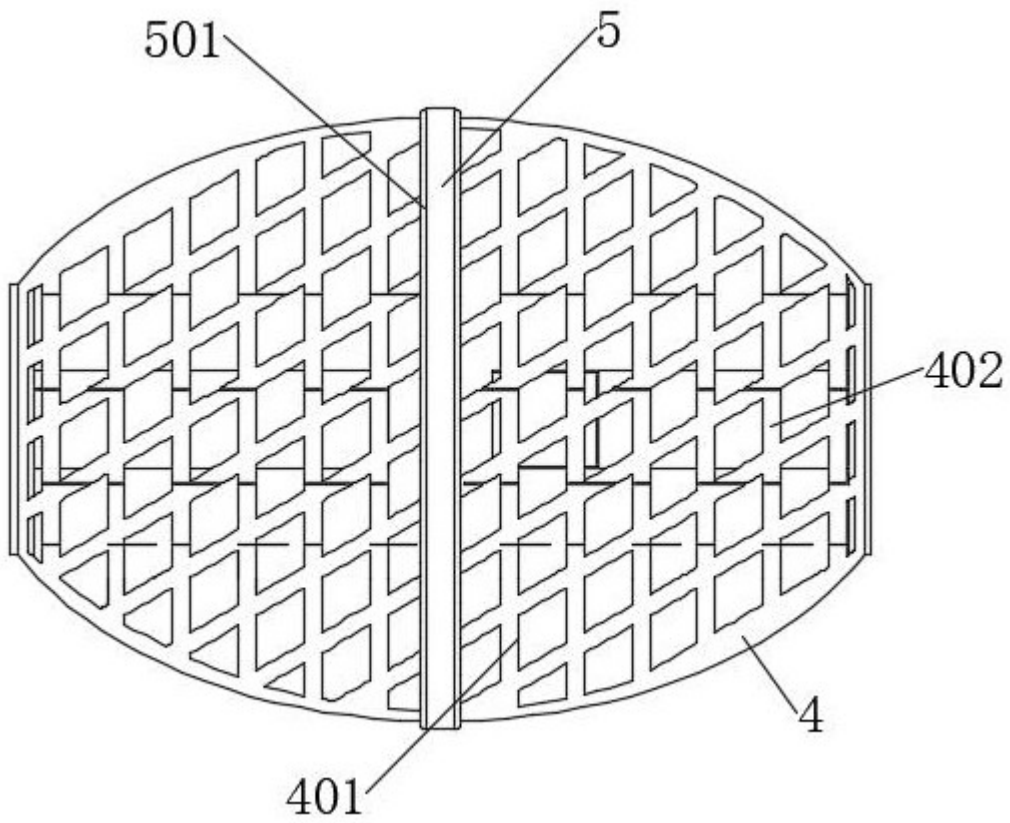


图4