



(12) 实用新型专利

(10) 授权公告号 CN 202852921 U

(45) 授权公告日 2013.04.03

(21) 申请号 201220545081.X

(22) 申请日 2012.10.22

(73) 专利权人 浙江理工大学科技与艺术学院
地址 310018 浙江省杭州市余杭区文一西路
960 号

(72) 发明人 李锋 魏杭帅 洪斌

(74) 专利代理机构 杭州杭诚专利事务有限公
司 33109

代理人 尉伟敏

(51) Int. Cl.

F24C 15/10(2006.01)

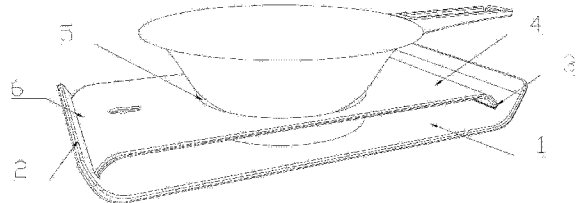
权利要求书 1 页 说明书 2 页 附图 1 页

(54) 实用新型名称

一种多用电磁炉

(57) 摘要

本实用新型涉及一种家用电器,尤其是涉及一种多用电磁炉。该电磁炉,包括炉身,其特征在于,所述的炉身的两端各设有一个第一翻边,两个第一翻边上均设有嵌槽,该电磁炉还包括一个可拆卸的限位竹片,限位竹片位于两个第一翻边之间,且限位竹片与嵌槽卡接,限位竹片上开设有用于放置圆底锅的限位孔。本实用新型的有益效果是:在炉身上增加了限位竹片,即可使用平底锅,又可使用圆底锅,功能较多,使用方便。



1. 一种多用电磁炉,包括炉身(1),其特征在于,所述的炉身(1)的两端各设有一个第一翻边(2),两个第一翻边(2)上均设有嵌槽(3),该电磁炉还包括一个可拆卸的限位竹片(4),限位竹片(4)位于两个第一翻边(2)之间,且限位竹片(4)与嵌槽(3)卡接,限位竹片(4)上开设有用于放置圆底锅的限位孔(5)。

2. 根据权利要求1所述的一种多用电磁炉,其特征在于,所述的限位竹片(4)的两端均设有第二翻边(6),第二翻边(6)与嵌槽(3)卡接,第二翻边(6)与限位竹片(4)为弧面连接。

3. 根据权利要求2所述的一种多用电磁炉,其特征在于,所述的限位孔(5)的位置与炉身(1)的加热区域对应。

4. 根据权利要求2所述的一种多用电磁炉,其特征在于,所述的第一翻边(2)与第二翻边(6)的夹角为钝角。

5. 根据权利要求1或2或3或4所述的一种多用电磁炉,其特征在于,所述的第一翻边(2)与炉身(1)为弧面连接。

一种多用电磁炉

技术领域

[0001] 本实用新型涉及一种家用电器,尤其是涉及一种多用电磁炉。

背景技术

[0002] 电磁炉又名电磁灶,是现代厨房革命的产物,它无需明火或传导式加热而让热直接在锅底产生,因此热效率得到了极大的提高,是一种高效节能厨具。目前市场上的电磁炉产品的加热区域一般为平面,适用于平底锅,而有些家庭可能只有圆底锅,会将圆底锅放在平面的电磁炉上使用,圆底锅的稳定性差,容易倾倒。很少有体现电磁炉的这种圆平底锅的功能,由于电磁炉只能使用平底锅,造成了还需要其它灶具来代替使用圆底锅,这种麻烦容易使人们造成困扰。如公告号为:CN2624084Y的中国实用新型提供的一种安全性高、使用方便的电磁炉,包括盖板、底座、高频电路、控制电路、高频线圈、风扇和隔热板,其特征在于盖板上设有两组或两组以上的按键组,各按键组间的对应按键并联连接;各按键组位于盖板上不同的位置,使位于电磁炉不同方位的使用者均可方便地控制电磁炉。该电磁炉功能单一,使用圆底锅时,圆底锅容易倾倒,不能平稳地放置在电磁炉上,只能一直用手扶住锅柄才可以保证圆底锅平稳,这又显得麻烦。

实用新型内容

[0003] 本实用新型主要是针对现有电磁炉所存在的使用圆底锅麻烦,功能单一的问题,提供一种结构简单、使用方便、功能较多的多用电磁炉。

[0004] 本实用新型的上述技术问题主要是通过下述技术方案得以解决的:一种多用电磁炉,包括炉身,其特征在於,所述的炉身的两端各设有一个第一翻边,两个第一翻边上均设有嵌槽,该电磁炉还包括一个可拆卸的限位竹片,限位竹片位于两个第一翻边之间,且限位竹片与嵌槽卡接,限位竹片上开设有用于放置圆底锅的限位孔。使用平底锅时,只是用炉身即可。使用圆底锅时,将限位竹片卡在嵌槽中,将圆底锅穿过限位孔,使锅底接触炉身的加热区域,限位竹片起到限位固定的作用,因而该电磁炉即可使用平底锅,又可使用圆底锅,功能较多,使用方便。

[0005] 作为优选,所述的限位竹片的两端均设有第二翻边,第二翻边与嵌槽卡接,第二翻边与限位竹片为弧面连接。第二翻边结构美观,便于与嵌槽卡接。

[0006] 作为优选,所述的限位孔的位置与炉身的加热区域对应。限位孔对圆底锅进行限位,保持其平稳稳定。

[0007] 作为优选,所述的第一翻边与第二翻边的夹角为钝角。炉身与限位竹片呈菱形摆放,结构美观,又增大了二者之间的距离。

[0008] 作为优选,所述的第一翻边与炉身为弧面连接。结构美观。

[0009] 因此,本实用新型的有益效果是:在炉身上增加了限位竹片,即可使用平底锅,又可使用圆底锅,功能较多,使用方便。

附图说明

[0010] 附图 1 是本实用新型与平底锅配合使用时的一种结构示意图；

[0011] 附图 2 是本实用新型与圆底锅配合使用时的一种结构示意图。

[0012] 图中所示：1- 炉身、2- 第一翻边、3- 嵌槽、4- 限位竹片、5- 限位孔、6- 第二翻边。

具体实施方式

[0013] 下面通过实施例，并结合附图，对本实用新型的技术方案作进一步具体的说明。

[0014] 实施例：

[0015] 如说明书附图 1、2 所示，一种多用电磁炉，包括炉身 1，炉身 1 的两端各设有一个第一翻边 2，第一翻边 2 与炉身 1 为弧面连接，两个第一翻边 2 上均设有嵌槽 3，该电磁炉还包括一个可拆卸的限位竹片 4，限位竹片 4 位于两个第一翻边 2 之间，且限位竹片 4 与嵌槽 3 卡接，限位竹片 4 上开设有用于放置圆底锅的限位孔 5，限位孔 5 的位置与炉身 1 的加热区域对应，限位竹片 4 的两端均设有第二翻边 6，第一翻边 2 与第二翻边 6 的夹角为钝角，第二翻边 6 与嵌槽 3 卡接，第二翻边 6 与限位竹片 4 为弧面连接。

[0016] 在使用圆底锅时，在白色陶瓷的面板上加上原生态的竹片，便能使圆底锅平稳的放在白色陶瓷的面板上，便能使用圆底锅进行炒菜，再使用平底锅时，只需将原生态的竹片移走便能使用平底锅炒菜。

[0017] 使用平底锅时，只是用炉身即可。使用圆底锅时，将限位竹片卡在嵌槽中，将圆底锅穿过限位孔，使锅底接触炉身的加热区域，限位竹片起到限位固定的作用，因而该电磁炉即可使用平底锅，又可使用圆底锅，功能较多，使用方便。

[0018] 应理解，该实施例仅用于说明本实用新型而不用于限制本实用新型的范围。此外应理解，在阅读了本实用新型讲授的内容之后，本领域技术人员可以对本实用新型作各种改动或修改，这些等价形式同样落于本申请所附权利要求书所限定的范围。

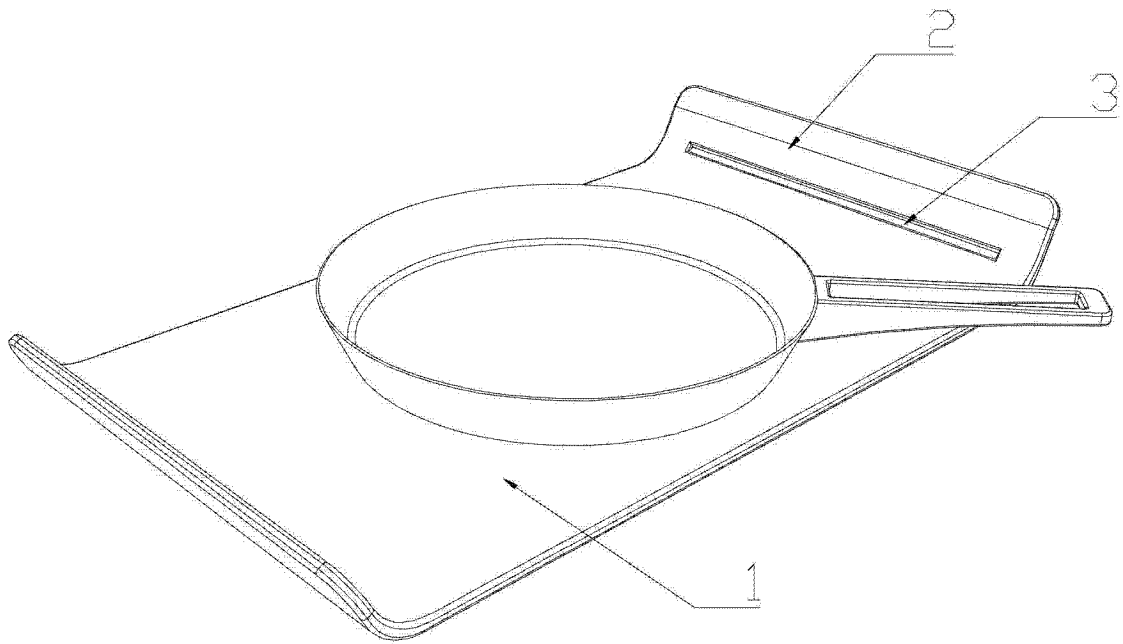


图 1

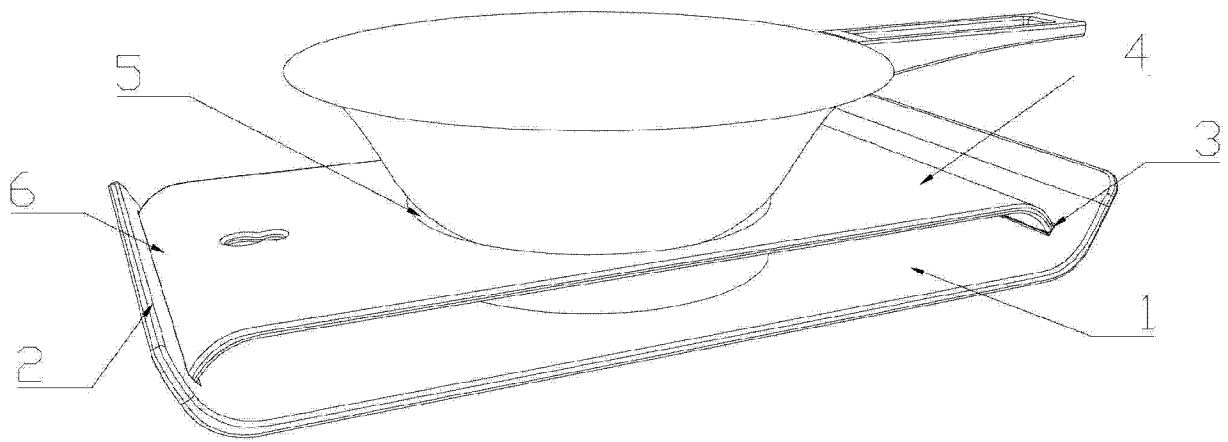


图 2