

- 도 3은 본 고안의 일실시예를 예시한 평단면도,
- 도 4는 본 고안의 일실시예를 예시한 분해 단면도,
- 도 5는 본 고안의 일실시예를 예시한 일부 확대단면도,
- 도 6은 본 고안의 일실시예를 예시한 종단면도.

* 도면의 주요부분에 대한 부호의 설명 *

- 1 : 머리핀 2 : 봉
- 10 : 장식판 11 : 지지턱
- 11a : 가이드홈 12 : 수납홈
- 13 : 구멍 14 : 장식지
- 20 : 투명커버 21 : 가이드
- 21a : 걸림돌기 30 : 클립장치
- 31 : 지지편 31a : 힌지
- 32 : 판스프링 33 : 작동편
- 33a : 결합공 34 : 손잡이편
- 34a : 걸림구

고안의 상세한 설명

고안의 목적

고안이 속하는 기술 및 그 분야의 종래기술

본 고안은 장식용 머리핀에 관한 것으로서, 더욱 상세하게는 장식판에 투명커버가 착탈식으로 결합되어 덮개의 내부에 그림이나 사진을 수시로 교체하여 수납시키면 다양한 디스플레이가 이루어질 수 있도록 한 고안에 관한 것이다.

일반적으로 머리핀은 여성의 머리를 치장하기 위하여 사용되는 것으로서, 주로 미용기구로 머리의 컬(curl)을 고정시키거나 웨이브를 내기 위해 사용하거나 머리 장식용으로 사용된다.

이중에서도 머리 장식용으로 사용되는 머리핀은 주로 장식판의 후면에 클립이 장착되어 묶은 머리를 고정시키고, 장식판에는 다양한 장식이나 무늬로 치장할 수 있도록 구성되어 있다.

그러나, 전술한 머리핀의 장식판에 치장된 장식이나 무늬는 고정되어 무늬 및 장식을 교체할 수 없었으므로 머리핀의 장식이 싫증 나는 경우에는 머리핀을 새롭게 구입해야하는 등의 폐단이 발생되었다.

또한, 단순하게 무늬 및 장식이 고정되어 있는 머리핀은 보다 디자인의 특이함과 다양함을 추구하는 현대 소비자들의 구매욕구를 충족시켜 줄 수 없었다.

고안이 이루고자 하는 기술적 과제

본 고안은 상기한 문제점을 감안하여 창안한 것으로서, 그 목적은 장식판에 투명커버가 착탈식으로 결합되어 덮개의 내부에 그림이나 사진을 수시로 교체하여 수납시키면 다양한 디스플레이가 이루어질 수 있는 장식용 머리핀을 제공함에 있는 것이다.

상기한 목적을 달성하기 위한 본 고안의 특징은, 장식판(10)의 후면에는 머리를 고정시킬 수 있는 클립장치(30)가 구비된 머리핀(1)에 있어서, 상기 장식판(10)의 전면 둘레에는 지지턱(11)이 돌출 형성되고, 지지턱(11)의 내측에 형성된 수납홈(12)에는 그림이나 무늬가 형성된 장식지(14)가 수납되며, 지지턱(11)의 외측에는 투명커버(20)의 둘레에 절곡 형성된 가이드(21)가 결합되어 투명커버(20)가 장식판(10)에 씌워지며, 장식판(10)에는 수납홈(12)과 통하는 구멍(13)이 뚫려진 것을 특징으로 하는 장식용 머리핀에 의하여 달성될 수 있는 것이다.

고안의 구성 및 작용

이하, 상기한 목적을 달성하기 위한 바람직한 실시예를 첨부된 도면에 의하여 상세히 설명하면 다음과 같다.

도 1 내지는 도 6에서 도시한 바와 같이, 타원형으로 형성된 장식판(10)의 후면에는 머리 다발을 고정시킬 수 있는 클립장치(30)가 구비되어 있다.

물론, 전술한 구성으로 이루어진 머리핀(1)은 이미 알려진 공지의 기술 사상이다. 그러나, 본 고안에 있어서 가장 중요한 특징은 상기 장식판에 장식지와 투명덮개가 결합되어 장식지를 필요에 따라 교체할 수 있도록 한 것에 있다.

즉, 상기 장식판(10)의 전면 둘레에는 링(ring)형의 지지턱(11)이 돌출 형성되어 있고, 지지턱(11)의 내측에는 수납홈(12)이 형성되어 있다.

상기 수납홈(12)에는 그림이나 무늬가 형성된 장식지(14)가 수납되어 필요에 따라 교체할 수 있도록 구성되어 있다. 상기 장식지(14)는 수가 놓여진 직물, 다양한 그림 및 사진이 될 수 있다.

상기 지지턱(11)의 외측에는 투명커버(20)의 둘레에 절곡 형성된 가이드(21)가 결합되어 투명커버(20)가 장식판(10)에 씌워지도록 결합된다.

상기 장식판(10)에는 수납홈(12)과 통하는 구멍(13)이 뚫려져 있다.

전술한 구성으로 이루어진 본 고안은, 머리핀(1)을 사용하다가 장식지(14)의 그림이나 무늬가 싫증나면 장식판(10)에 뚫려진 구멍의 후방을 통해 젓가락과 같은 봉(2)을 삽입하여 전방(前方)으로 밀어주면 봉(2)의 미는 힘에 의하여 장식지(14)와 투명커버(20)가 장식판(10)에서 분리된다.

따라서, 기존의 장식지(14)와 다른 그림이나 문양이 형성되어 있는 장식지(14)를 장식판(10)의 수납홈(12)에 수납하여 투명커버(20)를 결합시키면 장식지(14)의 교체가 완료되는 것이므로 별도의 머리핀(1)을 구입하지 않더라도 새로운 미감을 나타내는 장식판(10)을 구현할 수 있을 뿐 아니라 필요에 의하여 장식지(14)를 수시로 교체하면 다양한 디스플레이가 가능한 것이므로 디자인의 특이함과 다양함을 추구하는 현대 소비자들의 구매욕구를 충족시켜 머리핀의 대외 경쟁력을 최대한 높여줄 수 있는 등의 이점이 있는 것이다.

경우에 따라서는 상기 지지턱(11)의 외측 둘레에는 가이드홈(11a)을 형성하고, 투명커버(20)의 가이드(21) 내측에는 걸림돌기(21a)들을 형성하여 서로 결합되도록 할 수도 있다.

따라서, 투명커버(20)를 장식판(10)에 씌워서 눌러주면 가이드(21)의 내측에 형성된 걸림돌기(21a)들이 지지턱(11)의 가이드홈(11a)에 강제 끼움식으로 결합되어 매우 견고한 결합이 이루어지는 것이므로 머리핀(1)을 사용할 때 투명커버(20)가 장식판(10)에서 이탈되는 등의 폐단을 효과적으로 방지할 수 있는 것이다.

한편, 상기 클립장치(30)는, 장식판(10)의 후면에 고정된 지지편(31)에는 판스프링(32)이 장착되고, 지지편(31)의 일측에 힌지(31a) 결합된 작동편(33)의 타측에는 결합공(33a)이 형성되어 지지편(31)의 타측에 형성된 탄성 걸림구(34a)들에 결합되며, 탄성 걸림구(34a)는 양쪽 손잡이편(34)을 눌러주면 손잡이편(34)들에 연결된 양측 걸림구(34a)들이 오므러지면서 작동편(33)의 결합공(33a)에 삽입되고, 양쪽 손잡이편(34)을 놓아주면 양측 걸림구(34a)들이 외측으로 벌어지면서 결합공(33a)에 걸려져 작동편(33)이 판스프링(32)을 누르면서 고정된다.

따라서, 양쪽 손잡이편(34)을 눌러주면 양측 걸림구(34a)들이 오므러지면서 작동편(33)의 결합공(33a)에서 걸림 상태가 해제되는 것이므로 판스프링(32)의 탄발 복원력에 의하여 접혀진 작동편(33)이 자동으로 펼쳐질 수 있도록 구성되어 있다.

이상에서는 본 고안의 바람직한 실시예에 대하여 도시하고 또한 설명하였으나, 본 고안은 상기한 실시예에 한정되지 아니하며, 청구범위에서 청구하는 본 고안의 요지를 벗어남이 없이 당해 본 고안이 속하는 분야에서 통상의 지식을 가진 자라면 누구든지 다양한 변형 실시가 가능한 것은 물론이고, 그와 같은 변경은 기재된 청구범위 내에 있게 된다.

고안의 효과

이상에서 상술한 바와 같은 본 고안은, 머리핀(1)을 사용하다가 장식지(14)의 그림이나 무늬가 싫증나면 장식판(10)에 뚫려진 구멍의 후방을 통해 봉(2)을 삽입하여 밀어주면 장식지(14)와 투명커버(20)가 장식판(10)에서 간편하게 분리되는 것이므로 다른 그림이나 문양이 형성된 장식지(14)를 교체하여 투명커버(20)를 결합시키면 장식지(14)의 교체가 신속 간편하게 완료된다. 따라서, 별도의 머리핀(1)을 구입하지 않더라도 새로운 미감을 나타내는 장식판(10)을 구현할 수 있고, 필요에 의하여 장식지(14)를 수시로 교체하면 다양한 디스플레이가 가능한 것이므로 디자인의 특이함과 다양함을 추구하는 현대 소비자들의 구매욕구를 충족시켜 머리핀의 대외 경쟁력을 최대한 높여줄 수 있는 등의 이점이 있는 것이다.

(57) 청구의 범위

청구항 1.

장식판(10)의 후면에는 머리를 고정시킬 수 있는 클립장치(30)가 구비된 머리핀(1)에 있어서,

상기 장식판(10)의 전면 둘레에는 지지턱(11)이 돌출 형성되고, 지지턱(11)의 내측에 형성된 수납홈(12)에는 그림이나 무늬가 형성된 장식지(14)가 수납되며, 지지턱(11)의 외측에는 투명커버(20)의 둘레에 절곡 형성된 가이드(21)가 결합되어 투명커버(20)가 장식판(10)에 씌워지며, 장식판(10)에는 수납홈(12)과 통하는 구멍(13)이 뚫려진 것을 특징으로 하는 장식용 머리핀.

청구항 2.

제 1항에 있어서,

상기 지지턱(11)의 외측 둘레에는 가이드홈(11a)이 형성되고, 투명커버(20)의 가이드(21) 내측에는 걸림돌기(21a)들이 형성되어 서로 결합되도록 한 것을 특징으로 하는 장식용 머리핀.

청구항 3.

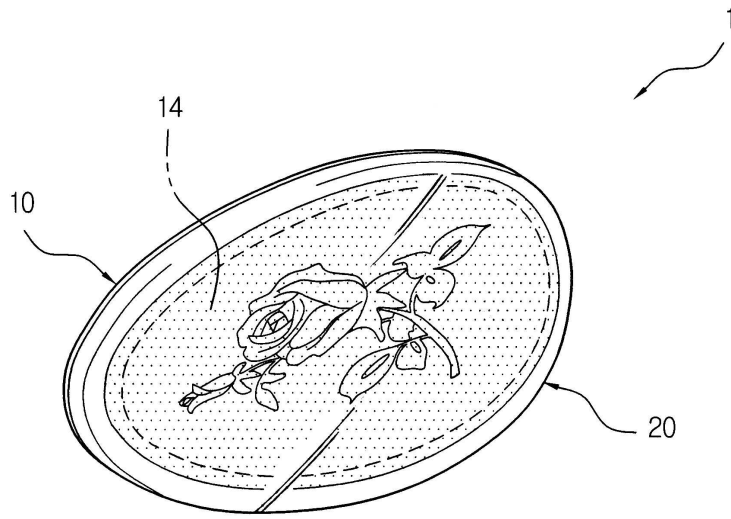
제 1항 또는 제 2항에 있어서,

상기 클립장치(30)는,

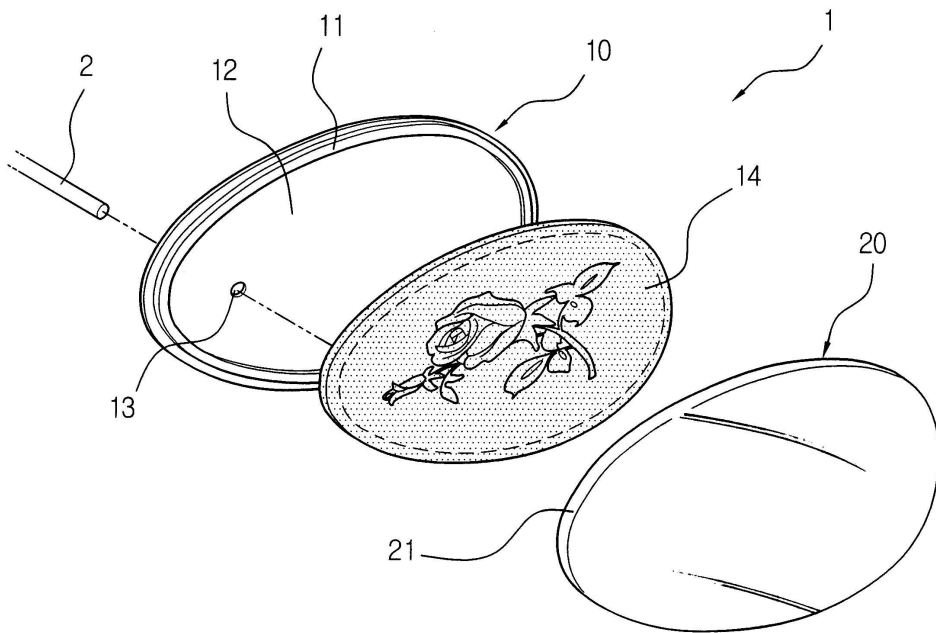
장식판(10)의 후면에 고정된 지지편(31)에는 판스프링(32)이 장착되고, 지지편(31)의 일측에 힌지(31a) 결합된 작동편(33)의 타측에는 결합공(33a)이 형성되어 지지편(31)의 타측에 형성된 탄성 걸림구(34a)들에 결합되며, 탄성 걸림구(34a)는 양쪽 손잡이편(34)을 눌러주면 손잡이편(34)들에 연결된 양측 걸림구(34a)들이 오므러지면서 작동편(33)의 결합공(33a)에 삽입되고, 양쪽 손잡이편(34)을 놓아주면 양측 걸림구(34a)들이 외측으로 벌어지면서 결합공(33a)에 걸려져 작동편(33)이 판스프링(32)을 누르면서 고정되도록 한 것을 특징으로 하는 장식용 머리핀.

도면

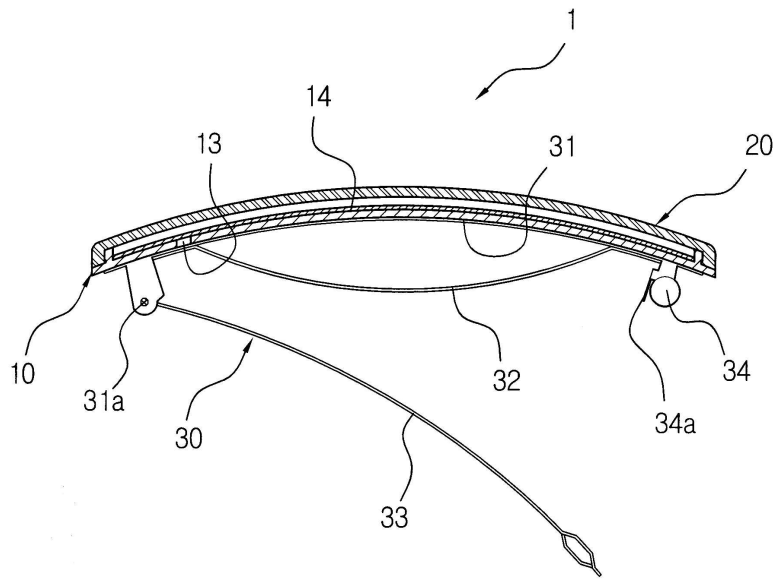
도면1



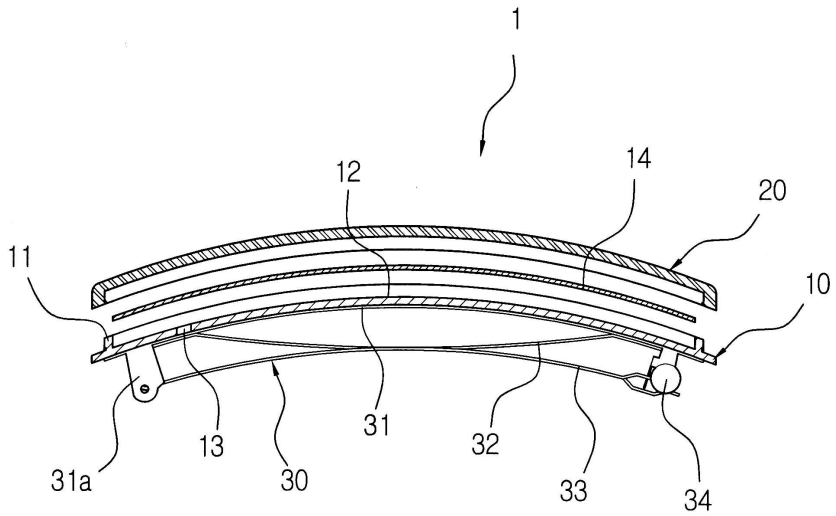
도면2



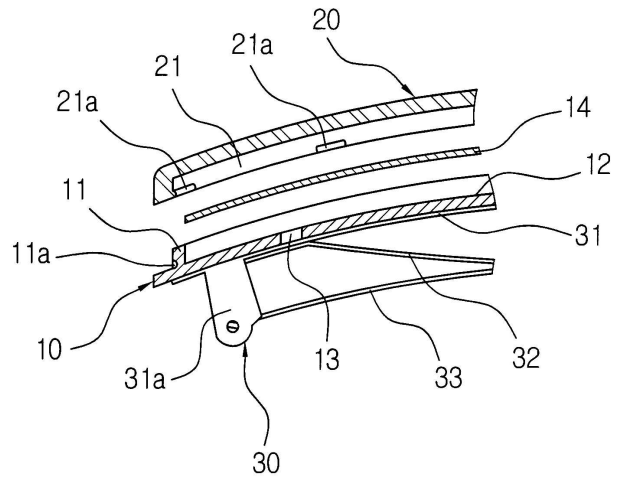
도면3



도면4



도면5



도면6

