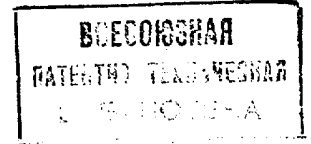




ГОСУДАРСТВЕННЫЙ КОМИТЕТ  
ПО ИЗОБРЕТЕНИЯМ И ОТКРЫТИЯМ  
ПРИ ГНТ СССР

# ОПИСАНИЕ ИЗОБРЕТЕНИЯ К АВТОРСКОМУ СВИДЕТЕЛЬСТВУ

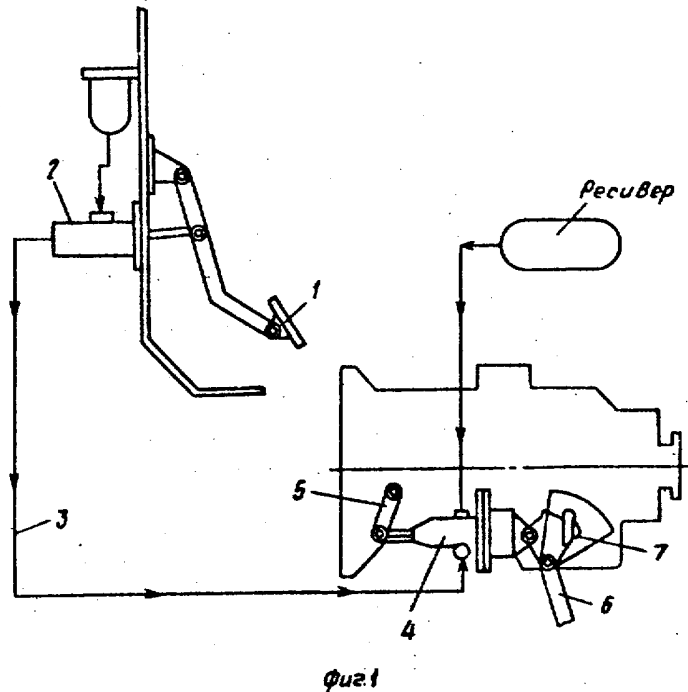


(21) 4303839/27-11  
(22) 02.09.87  
(46) 15.08.89. Бюл. № 30  
(71) Кременчугский автомобильный завод им. 50-летия Советской Украины  
(72) А.Д.Власов и В.И.Мельниченко  
(53) 629.113 (088.8)  
(56) Авторское свидетельство СССР № 1133130, кл. В 60 К 23/02, 1985.

(54) ПРИВОД СЦЕПЛЕНИЯ ТРАНСПОРТНОГО СРЕДСТВА

(57) Изобретение относится к приво-

дам сцепления транспортных средств. Цель изобретения - повышение надежности работы. Привод содержит педаль 1, связанную с главным гидроцилиндром 2, и пневмогидроусилитель 4, шток которого связан с рычагом 5 сцепления. Корпус пневмогидроусилителя 4 шарнирно прикреплен к двуплечему рычагу 6, малое плечо которого снабжено зацепами для фиксации стопором в двух положениях. Выключение сцепления вручную производится поворотом рычага 6. 3 ил.



Изобретение относится к машиностроению и может быть использовано в приводах управления сцеплениями транспортных средств.

Цель изобретения - повышение надежности работы.

На фиг.1 изображен привод, общий вид; на фиг.2 - часть привода (увеличенный масштаб); на фиг.3 - то же, с выключенным сцеплением.

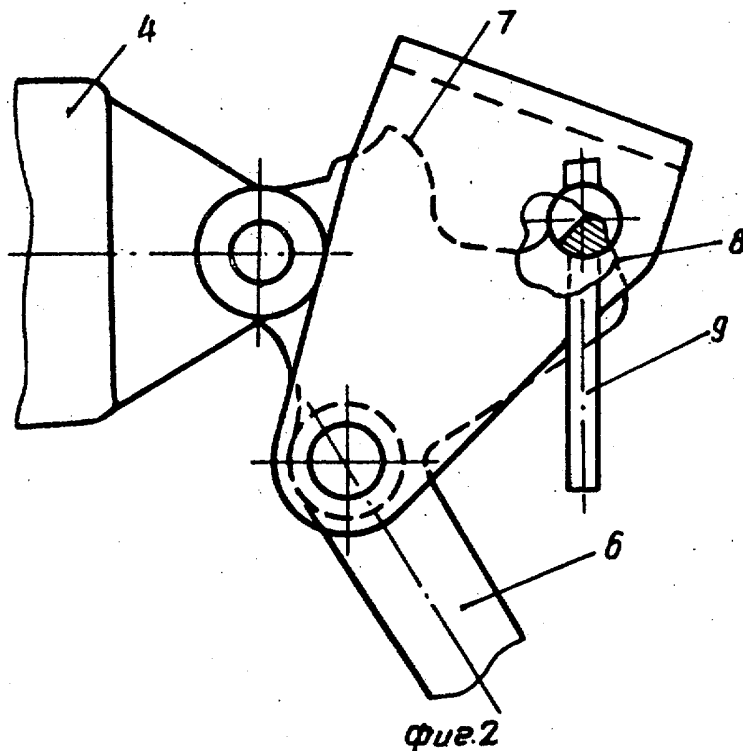
Привод содержит педаль 1, связанную с главным гидравлическим цилиндром 2. Через трубопровод 3 главный цилиндр 2 связан с пневмогидроусилителем 4, шток которого шарнирно прикреплен к рычагу 5 сцепления, а корпус - к двуплечему рычагу 6. Малое плечо рычага 6 снабжено двумя зацепами 7 и 8, взаимодействующими со стопором 9. В штатном положении пневмогидроусилитель 4 смещен вперед благодаря тому, что стопор 9 взаимодействует с зацепом 8 рычага 6.

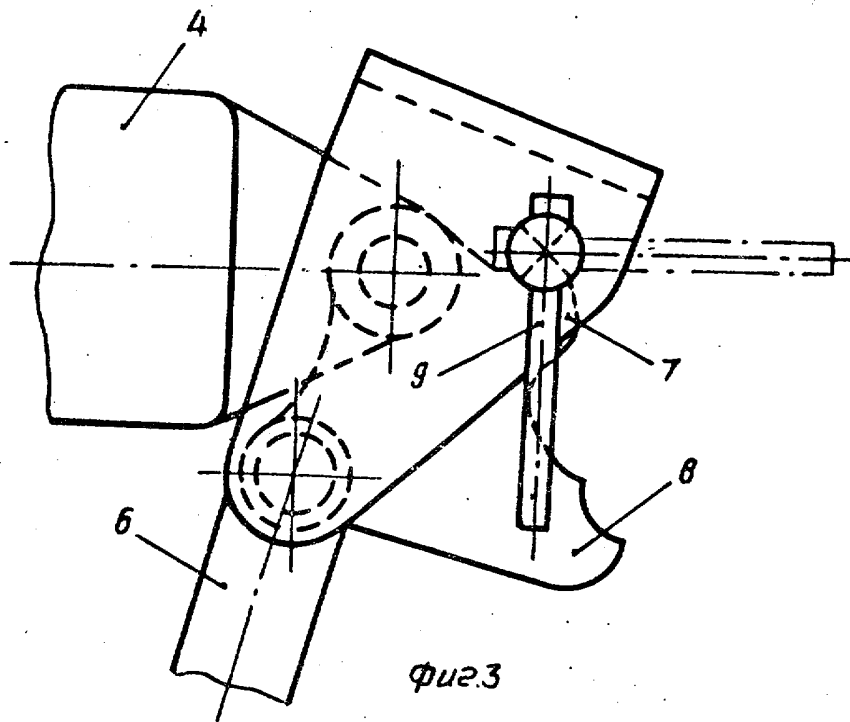
Когда необходимо выключить сцепление при низкой температуре после длительной стоянки транспортного средства, стопор 9 поворачивают на четверть оборота и отжимают рукоятку

рычага 6 вперед (фиг.3). При этом пневмогидроусилитель 4, смещаясь назад, поворачивает рычаг 5 сцепления - происходит выключение сцепления. Выключенное положение сцепления фиксируется путем введения стопора 9 в зацепление с зацепом 7 рычага 6.

Ф о р м у л а и з о б р е т е н и я

Привод сцепления транспортного средства, содержащий педаль, главный гидроцилиндр, связанный с педалью, пневмогидравлический усилитель, шток которого связан с рычагом сцепления, и устройство для выключения сцепления при неработающем усилителе, отличающийся тем, что, с целью повышения надежности работы, устройство для выключения сцепления при неработающем усилителе выполнено в виде двуплечего рычага, малое плечо которого шарнирно связано с корпусом пневмогидравлического усилителя и снабжено зацепами для фиксации стопором в двух положениях, а большое плечо выполнено в виде рукоятки для выключения сцепления вручную.





Составитель А.Барыков

Редактор М.Петрова

Техред М.Дильк

Корректор С.Шекмар

Заказ 4815/18

Тираж 528

Подписное

ВНИИПИ Государственного комитета по изобретениям и открытиям при ГКНТ СССР  
113035, Москва, Ж-35, Раушская наб., д. 4/5

Производственно-издательский комбинат "Патент", г. Ужгород, ул. Гагарина, 101