

19



OFICINA ESPAÑOLA DE
PATENTES Y MARCAS

ESPAÑA



11 Número de publicación: **1 079 120**

21 Número de solicitud: 201330285

51 Int. Cl.:

B62B 3/16 (2006.01)

12

SOLICITUD DE MODELO DE UTILIDAD

U

22 Fecha de presentación:

08.03.2013

43 Fecha de publicación de la solicitud:

26.04.2013

71 Solicitantes:

**GLHOE, S.L. (100.0%)
Madre Rafols, 2 9ª Planta
50004 Zaragoza ES**

72 Inventor/es:

**SOBRINO MARA, Silvia y
SANJUAN ROMAN, Angel**

74 Agente/Representante:

HERNÁNDEZ HERNÁNDEZ, Carlos

54 Título: **CESTA PARA LA COMPRA DE FONDO ELEVADO**

ES 1 079 120 U

CESTA PARA LA COMPRA DE FONDO ELEVADO

DESCRIPCIÓN

5 **OBJETO DE LA INVENCION**

El objeto de la presente invención, tal y como el título de la invención establece, consiste en una cesta para la compra de fondo elevado, es decir, en un mecanismo para la recolección de los productos a comprar que puede ser empujado y desplazado por el usuario por contar con ruedas para su desplazamiento y que tiene la particularidad de contar con un fondo elevado respecto del nivel del suelo.

Caracteriza a la presente invención las especiales características constructivas de la cesta que hacen de la misma un elemento apilable, que puede ser desplazada y conducida por un usuario y que tiene su fondo elevado respecto del nivel del suelo, quedando dicho fondo a una altura aproximadamente intermedia de la altura total de la cesta, lo que facilita la disposición de los productos en el interior de la misma y su posterior extracción ya que se evita que el usuario tenga que agacharse.

20 Por lo tanto, la presente invención se circunscribe dentro del ámbito de las cestas empleadas para la compra.

ANTECEDENTES DE LA INVENCION

25 En el estado de la técnica son conocidas las cestas para el transporte de productos que suelen estar situadas a la entrada de las grandes superficies y que se emplean para transportar los productos que el usuario desea comprar.

Estas cestas para la compra de productos presentan un asa que sirve para su asido y facilita su transporte.

También presentan un conjunto de ruedas en su parte inferior, aquella que se encuentra en contacto con el suelo, de manera que permiten trasladar la cesta de un lugar a otro sin apenas esfuerzo por parte del usuario.

35

Estas cestas, sin embargo, presentan la problemática o característica susceptible de ser mejorada, de disponer el fondo de la misma prácticamente a nivel del suelo, por lo que cada vez que un usuario desea depositar un producto en la cesta, si no quiere dejarlo caer con el consiguiente daño al producto, tiene que agacharse hasta depositarlo en su fondo. Por otro lado, cuando desea coger el producto del fondo de la cesta, bien porque pasa por el puesto de pago, o bien porque quiere extraerlo de la cesta para dejarlo en su vehículo, tiene que agacharse para cogerlo.

Por lo tanto, es objeto de la presente invención desarrollar una cesta para la compra que evite tener que agacharse para dejar o recoger los productos alojados en su interior, desarrollando una cesta como la que a continuación se describe y queda recogida en su esencialidad en la reivindicación primera y, donde además de conseguir dicha finalidad, no se pierda ninguna de las características que ya tienen las cestas conocidas en el estado de la técnica, por un lado su maniobrabilidad y, por otro, la posibilidad de poder disponerse de manera apilada encajándolas unas dentro de otras.

DESCRIPCIÓN DE LA INVENCION

La presente invención se refiere a una cesta para la compra que comprende un asa para el asido y transporte de la misma por parte del usuario, y unas ruedas dispuestas en la base de la cesta que sirven para hacerla rodar por el suelo de un lugar a otro sin apenas esfuerzo por parte del usuario.

La cesta se caracteriza porque su fondo está elevado respecto del suelo, quedando a una altura aproximadamente intermedia entre el nivel del suelo y la altura máxima de la cesta, sin perder la posibilidad de poder ser desplazada, ni perder la característica de poder disponerse de manera apilada.

Para lograr dichos fines, la cesta objeto de la invención cuenta con un fondo elevado, con unas patas que permiten disponer el fondo elevado respecto del nivel del suelo, estando dichas patas dispuestas de manera emergente del fondo de la cesta y presentando en su extremo inferior unas ruedas para su desplazamiento.

Las patas de las que dispondrá la cesta serán cuatro, aunque podría ser cualquier otro número siempre y cuando la maniobrabilidad y la estabilidad de la cesta no se vieran afectadas.

5 Con objeto de poder disponer las cestas de manera apilada encajándolas unas dentro de otras, las patas tienen su interior hueco y en una posible forma de realización cuentan con uno de sus costados abiertos. Además, el fondo de la cesta cuenta con unas aberturas que permiten el encaje de las patas cuando se apilan las cestas.

10 Complementariamente, y con objeto de evitar la salida de productos por las aberturas dispuestas en el fondo de la cesta para el paso de las patas, dichas aberturas cuentan con unos medios de oclusión que pueden abrirse, es decir, con medios de cerrado y que por presión ejercida sobre ellos se produce el desplazamiento de los mismos dejando paso al elemento que presión sobre dichos medios de oclusión. Así, de esta manera cuando se apila una cesta con otra, permite el paso de las patas, y cuando se retira, los medios de oclusión recuperan su posición horizontal y coplanaria con el resto del fondo de la cesta.

15 Para permitir un apilado y extracción de las cestas de manera sencilla, la zona próxima al borde inferior de la cesta cuenta con un escalonamiento que marca el límite de entrada de una cesta en la siguiente, evitando que las cestas queden encajadas por presión, lo que dificultaría su extracción posterior.

20 **DESCRIPCIÓN DE LOS DIBUJOS**

Para complementar la descripción que se está realizando y con objeto de ayudar a una mejor comprensión de las características de la invención, de acuerdo con un ejemplo preferente de realización práctica de la misma, se acompaña como parte integrante de dicha descripción, un juego de dibujos en donde con carácter ilustrativo y no limitativo, se ha representado lo siguiente.

La figura 1 es una representación de la vista lateral de la cesta objeto de la invención.

30 La figura 2, es una representación de la vista en planta de la cesta objeto de la invención.

La figura 3 es una representación de la vista lateral de dos cestas apiladas.

35 Las figuras 4 y 5, muestran en perspectiva la parte inferior de la cesta, desde dos vistas diferentes en el caso de contar con dos cestas apiladas.

REALIZACIÓN PREFERENTE DE LA INVENCION

A la vista de las figuras, se describe seguidamente un modo de realización preferente de la invención propuesta.

5

La figura 1 muestra la vista lateral de la cesta para la compra objeto de la invención, que cuenta con una cesta (1) en cuyo borde superior (3) cuenta con un asa (2), y que tiene el fondo (4) de la cesta (1) elevado respecto del suelo, para lo cual cuenta con una serie de patas (5) y (7) que emergiendo del fondo de la cesta (1) contactan con el suelo, presentando las patas en sus extremos unos medios de rodadura, por ejemplo unas ruedas (6) y (8) respectivamente.

10

En la realización mostrada, las patas con las que cuenta la cesta son cuatro, dos patas delanteras (5), cada una con una rueda (6) en su extremo inferior, y dos patas traseras (7), cada una con una rueda (8) en su extremo inferior.

15

Perimetralmente, la cesta (1) cuenta con un escalonamiento (11) que define el límite máximo de encajado de una cesta dentro de otra. Esta característica constructiva evita que dos cestas contiguas queden encajadas por presión en alguna de sus partes, lo que dificultaría su posterior extracción.

20

En la figura 2 se muestra cómo en el fondo (4) de la cesta (1) hay realizadas unas aberturas (9) y (10) dispuestas en correspondencia con las patas (5) y (7), de manera que al encajar una cesta dentro de la otra, las patas de la cesta que se encaja se hacen pasar por dichas aberturas, quedando las patas de la cesta superior alojadas en el espacio interior de las patas de la cesta inferior.

25

Para evitar que los productos que se van depositando en el interior de la cesta (1) y, en particular los que están en el fondo (4), se caigan por las aberturas (9) y (10), éstas quedan cubiertas por unos medios de oclusión que pueden abrirse permitiendo la introducción de las patas por las aberturas cuando se apilan las cestas e impiden que durante el proceso de compra algún producto se pueda caer por dichas aberturas.

30

El asa (2) cuenta con dos tramos laterales (2.1) emergentes del borde, y un tramo horizontal (2.2) paralelo al borde superior (3) de la cesta (1). El asa bien puede ser un elemento montado a posteriori o bien formar parte integral de la cesta.

35

En la figura 3, se muestran dos cestas apiladas, quedando una cesta alojada dentro de la otra emergiendo una longitud suficiente como para facilitar una posterior extracción.

- 5 En la figura 4 se muestran las patas delanteras (5) con sus respectivas ruedas (6), las patas traseras (7) con sus respectivas ruedas (8), y en particular se puede apreciar en esta figura cómo al apilar dos cestas, las patas traseras (7) de la cesta superior quedan alojadas en el interior de las patas de la cesta inferior, pudiéndose apreciar incluso las ruedas (8).
- 10 En la figura 5, que muestra una representación similar a la anterior pero desde otro lado, donde se aprecia cómo en el espacio interior de las patas delanteras (5) de la cesta inferior, quedan alojadas las patas delanteras (5) de la cesta superior encajada, pudiéndose apreciar las ruedas (6) de las patas alojadas.
- 15 Gracias a la configuración descrita se consigue una cesta para la compra apilable, que puede desplazarse al contar con ruedas y donde el fondo de la cesta queda elevado respecto del suelo a una altura intermedia entre el nivel del suelo y la altura máxima de la cesta.

REIVINDICACIONES

- 1.- Cesta para la compra de fondo elevado que comprende una cesta (1), un asa (2) y unos medios para el desplazamiento caracterizada porque el fondo (4) de la cesta queda elevado respecto del nivel del suelo, emergiendo del fondo de la cesta unas patas huecas en cuyos extremos tienen los medios para el desplazamiento a modo de ruedas, y el fondo (4) de la cesta (1) cuenta con unas aberturas (9), (10) en correspondencia con las patas.
- 2.- Cesta para la compra de fondo elevado, según la reivindicación 1, caracterizada porque las patas con las que cuenta la cesta son cuatro, dos patas delanteras (5), cada una con una rueda (6) en su extremo inferior, y dos patas traseras (7), cada una con una rueda (8) en su extremo inferior.
- 3.- Cesta para la compra de fondo elevado, según la reivindicación 1, caracterizada porque las patas con las que cuenta la cesta son tres, una pata delantera (5), con una rueda (6) en su extremo inferior, y dos patas traseras (7), cada una con una rueda (8) en su extremo inferior.
- 4.- Cesta para la compra de fondo elevado, según la reivindicación 1, caracterizada porque perimetralmente la cesta (1) cuenta con un escalonamiento (11) que define el límite máximo de encajado de una cesta dentro de otra.
- 5.- Cesta para la compra de fondo elevado, según la reivindicación 1, caracterizada porque en el fondo (4) de la cesta (1) hay realizadas unas aberturas (9) y (10) dispuestas en correspondencia con las patas de manera que al encajar una cesta dentro de la otra las patas de la cesta que se encaja se hacen pasar por dichas aberturas, quedando las patas de la cesta superior alojadas en el espacio interior de las patas de la cesta inferior.
- 6.- Cesta para la compra de fondo elevado, según la reivindicación 4, caracterizada porque las aberturas (9) y (10) del fondo (4) quedan cubiertas por unos medios de oclusión que pueden abrirse y que permiten introducir las patas por las aberturas cuando se apilan las cestas e impiden que durante el proceso de compra algún producto se pueda caer por dichas aberturas.
- 7.- Cesta para la compra de fondo elevado, según cualquiera de las reivindicaciones anteriores, caracterizada porque el asa forma parte integral de la cesta.

8.- Cesta para la compra de fondo elevado, según cualquiera de las reivindicaciones anteriores, caracterizada porque la altura del fondo (4) de la cesta (1) es una altura intermedia entre el nivel del suelo y la altura máxima de la cesta.

5

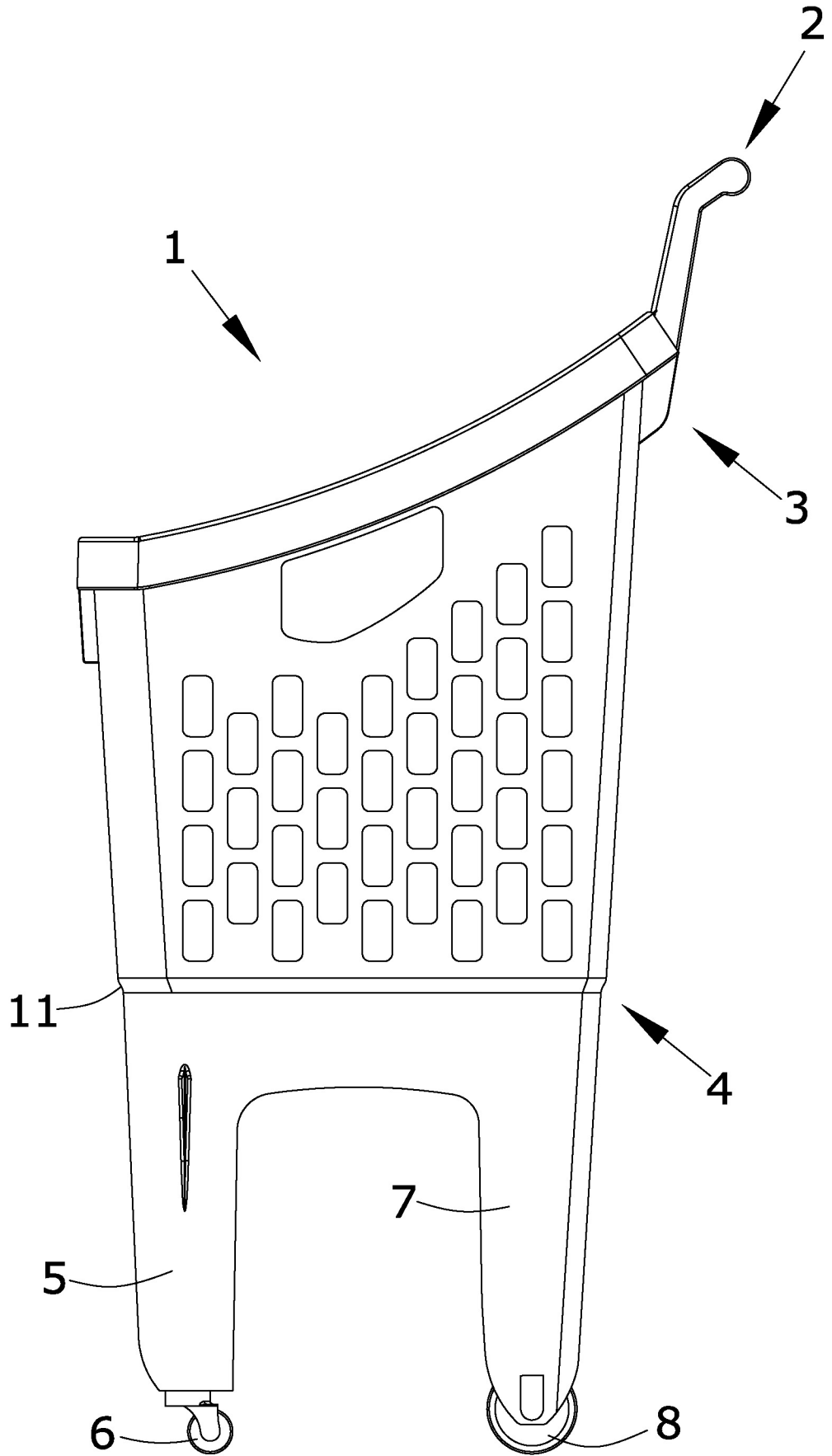


FIG. 1

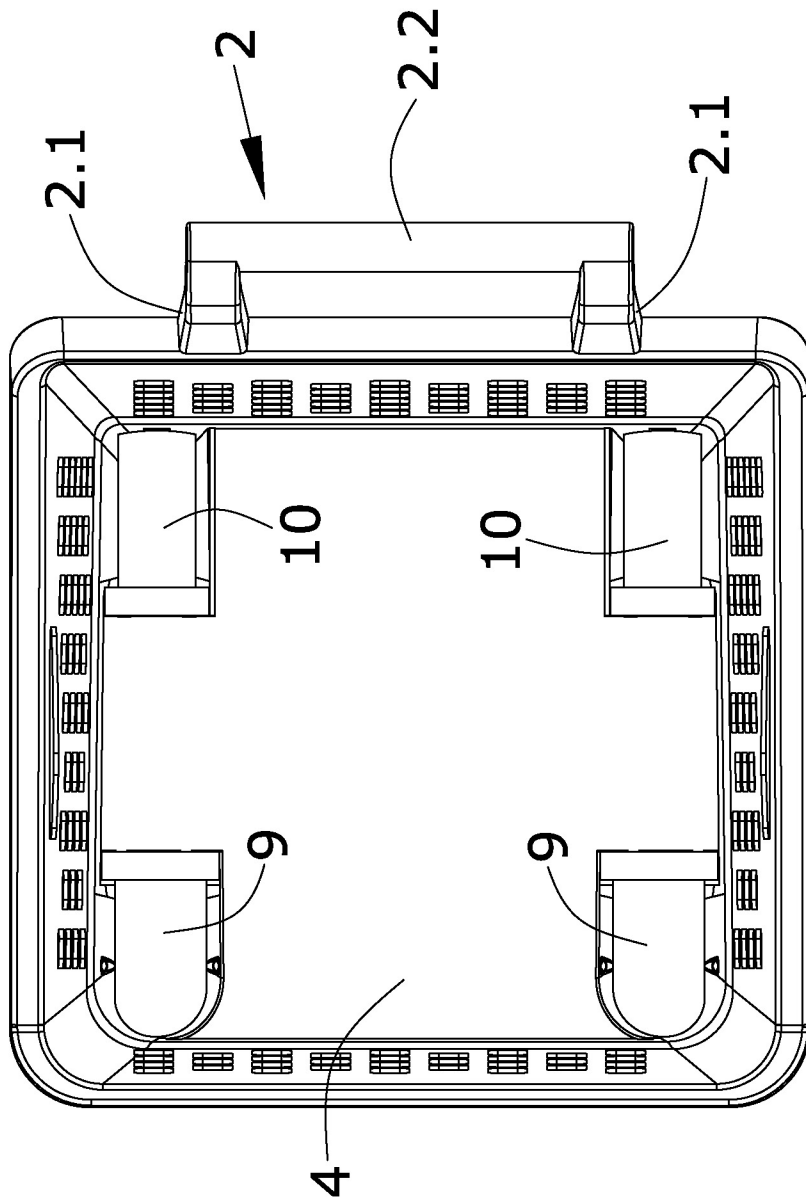


FIG.2

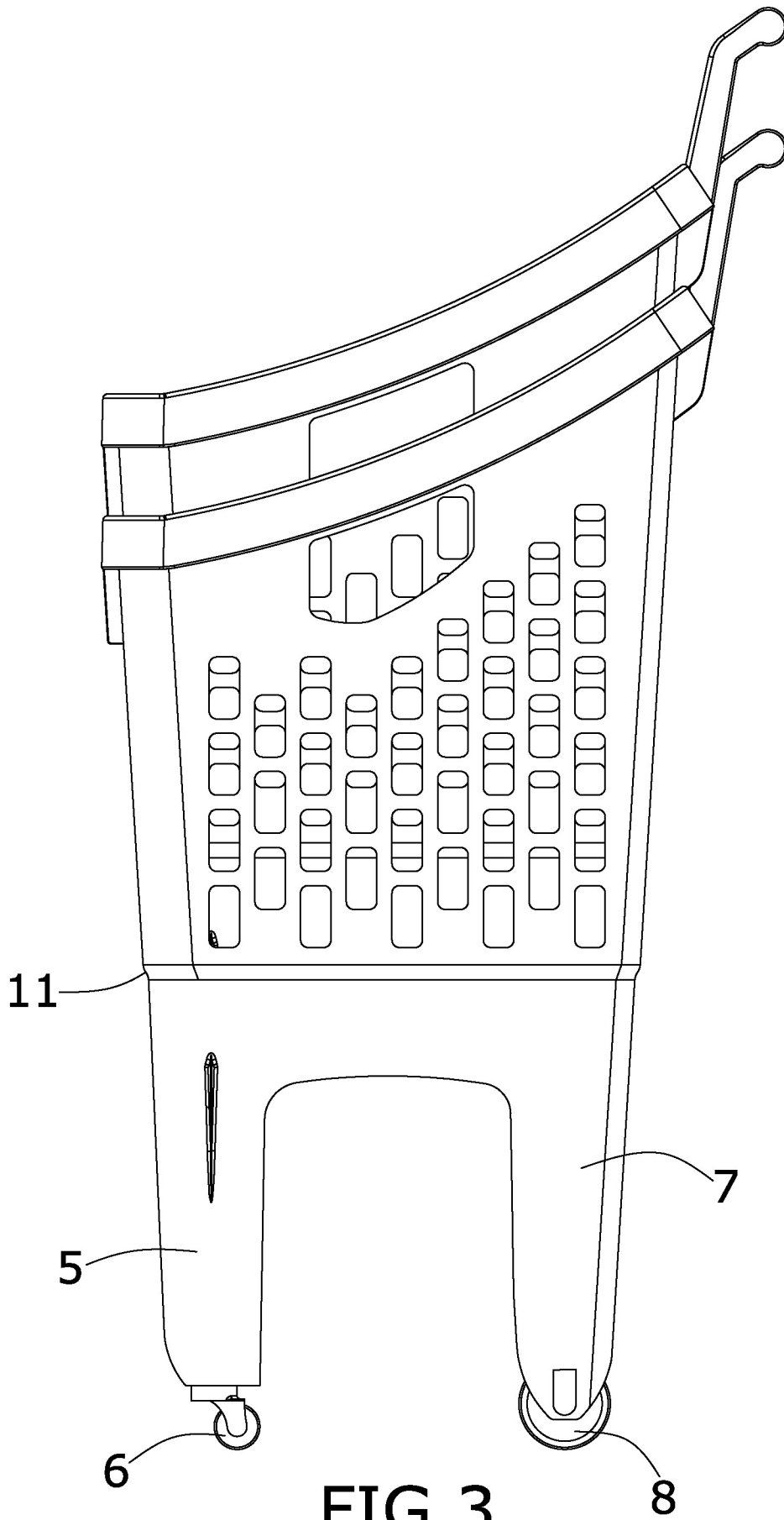


FIG.3

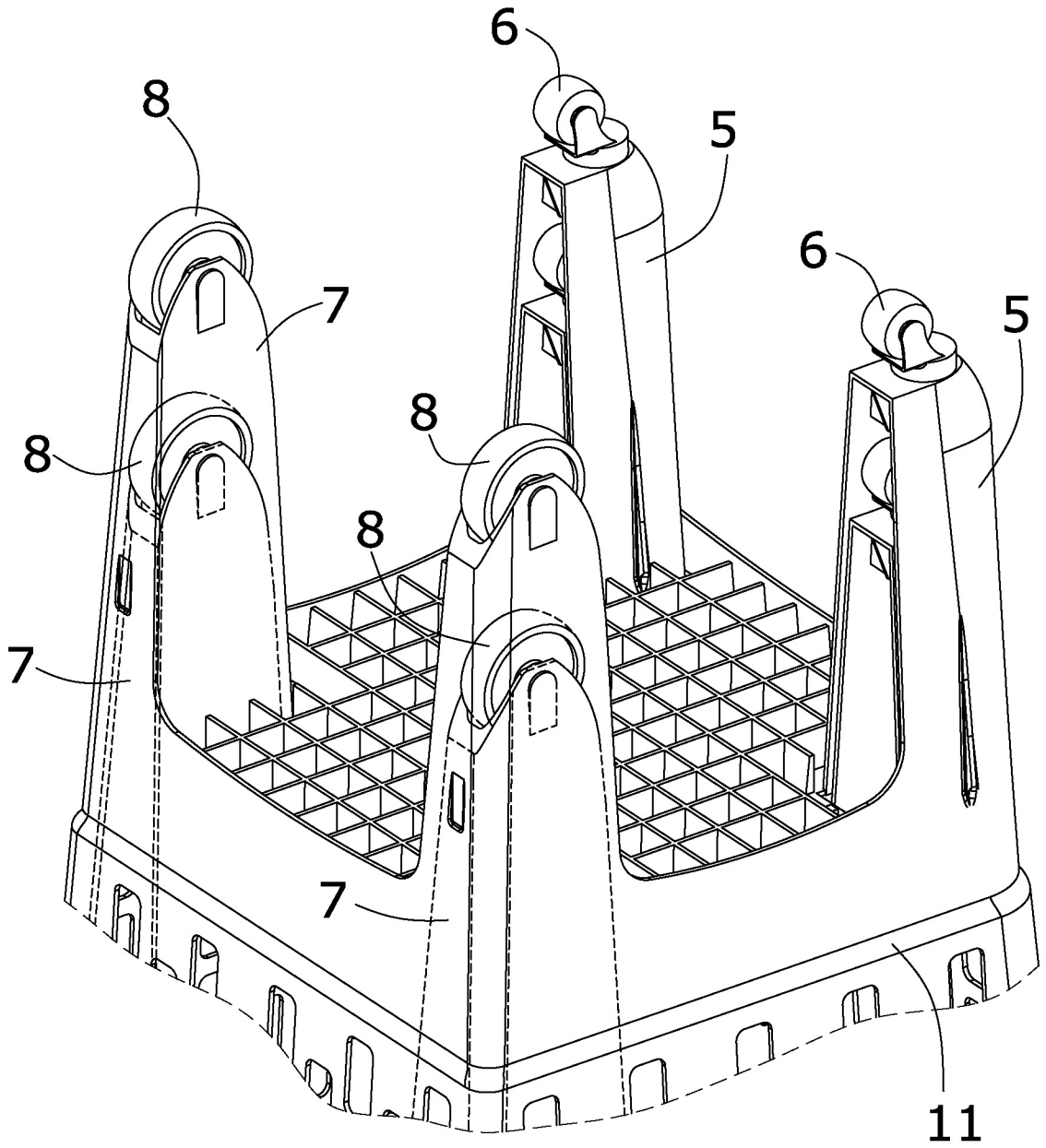


FIG.4

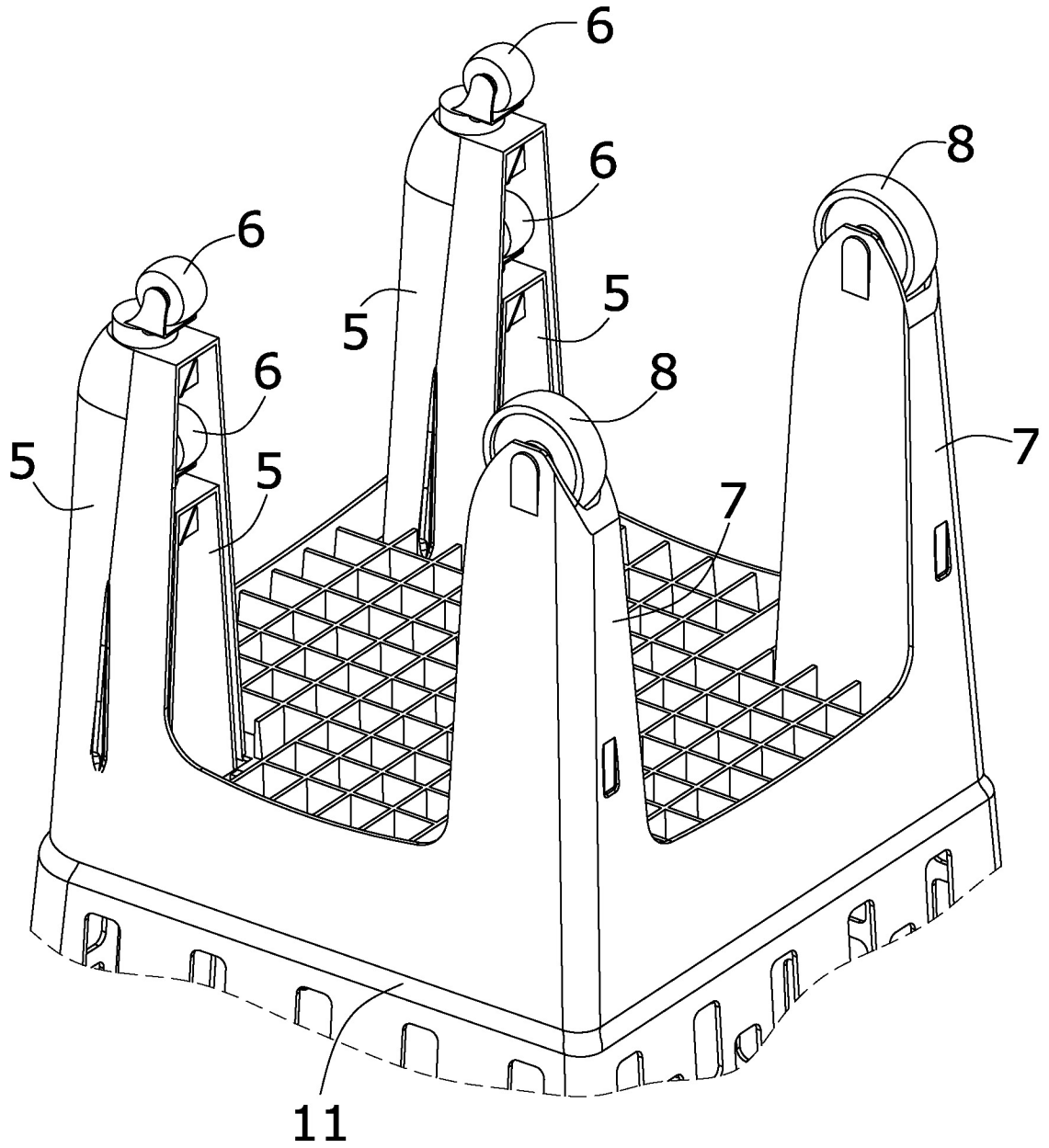


FIG.5