

(19)
(12)

(KR)
(B1)

(51) 。 Int. Cl.⁷
H01H 9/00

(45)
(11)
(24)

2003 07 28
10-0392822
2003 07 15

(21) 10-2001-0038377
(22) 2001 06 29

(65)
(43)

2002-0005430
2002 01 17

(30) 2000-210699 2000 07 06 (JP)

(73) 가 가 가 1 7

(72) 가 1-1-17

(74)

:

(54)

가 (1) , (1) 가 (5) , 1 (5) , 1 (5) (2) (2)
 가 (6) , 1 (5) , 1 (5) , 1 (5) (200) ,
 2 (8) , 1 (1) (5) 가 (200) , (1)
 2 (8) (8) 1 (5) 가 (200) , (1)
 2 (8) (300) .

1

1 1

2

3 2 1

4 2

5 2

8) 2 (8) , (8c) 2 (8) , 2 (8) ,
1 (5) , (5a) (5a) (8a) 1 (5) (8a) ()
5d) (8b) 가 , (8b) 가 가 ()
5d) 가 , 2 (8) 가 (5d)
) , 1 (5) (8c) 가 , (8c) 가 1
(5) 2 (8) (5f) 2 (8) (5)
(5a) 2 (8) (8a) (鋼球)(9) (10)
(8d) (8d) , (9) (1)
0) 2 (8) , 1 (5) (5a) (5c) ,
2 (8) () (11) (8e) 가
(200) , 4 가 ,
(1) (1a) (200) ,
(21) , (21) 가 (22)
(21) , (21)
(22) 가 가 , (22) 가 4
가 , (22) 가 가
(22) 가 4
가
(100) (200) , (50)
(100) 2 (8) ,
(11) 가 (11) (12) 가
(200) (22) (12)
(1) (1a) (12)
(照光用) LED (13) 가
(300) , (1) 2 (8)
(50) (300) , (300) (31) 가
가 (300) , 2 (8)
(50) (300) , 2 (8)
(200)
(11) 가 , (300) (31)
(300) (200)
(11) 1 () (300) (31) 가 2 (8)
(300) 2 가
(11) () (non-lock)
1 2 5 8
(300) , (200)
가 가 가 , 가
가 가 가 , 가
7 , 1 (5) 2 (8) ,
2 (8) 가 가 (15)
(基板)(14, 14) ,
1 (5) 2 (8)

) , 2 (8) (11) (300) (31)
(300)

가 , 1 , 1 가 , 1 , 2 1 2 가
, 2
, 가 가 , 가
, 1 , 2 가 가 , 가 2
, 1 가 , 2 가 1 2
, 1 , 2 가 , 2 , 2
, 1 () , 2 가
, 2
, 가 , 가 4 ,

(57)

1.

, 1 , 2 1 가 , 1 가
, 2 , 2 1 가 ,

2.

1 , 2 1 , 2 가 가 , 가
가 , 1 2

3.

1 , 1 , 2 가 ,

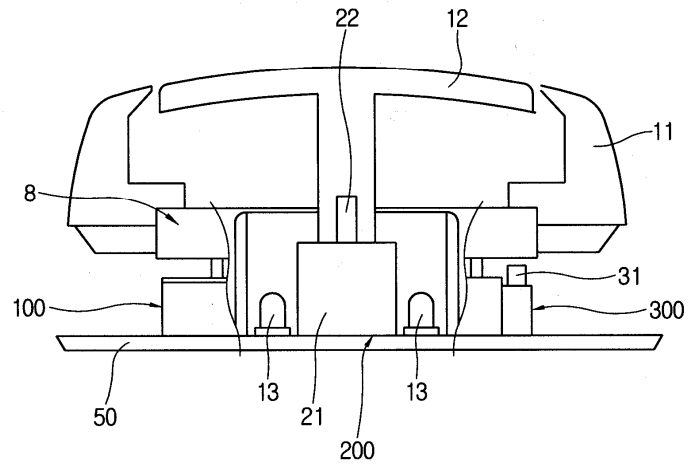
4.

3 , 1 2 , 2
가

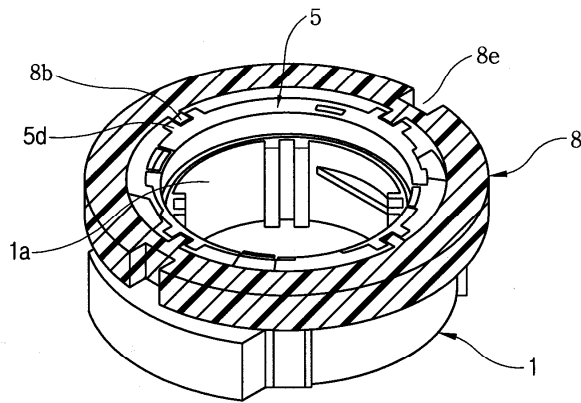
5.

1 , 가 , 가 4 (傾倒)

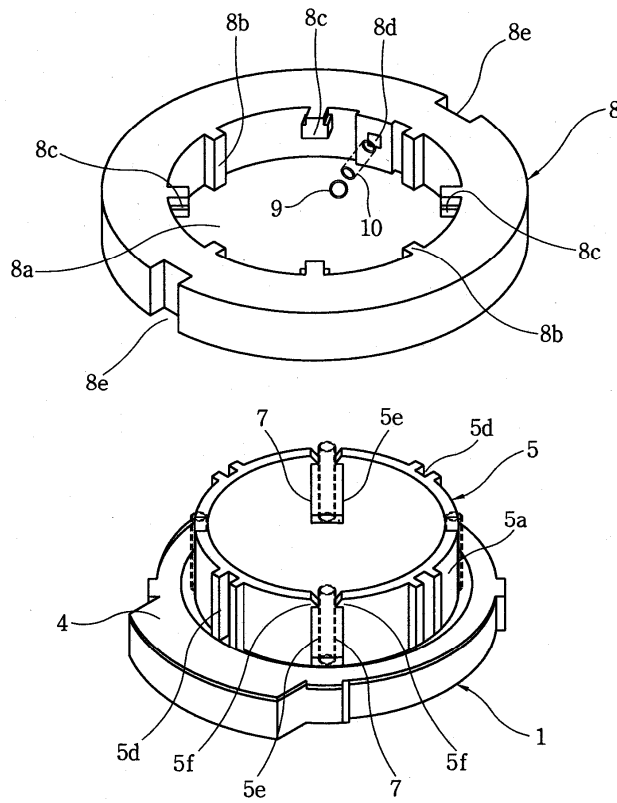
1



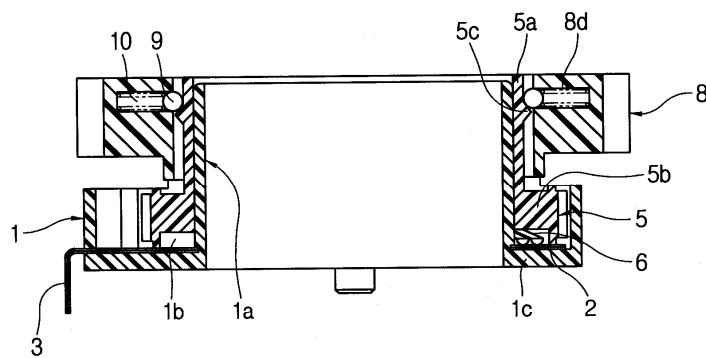
2



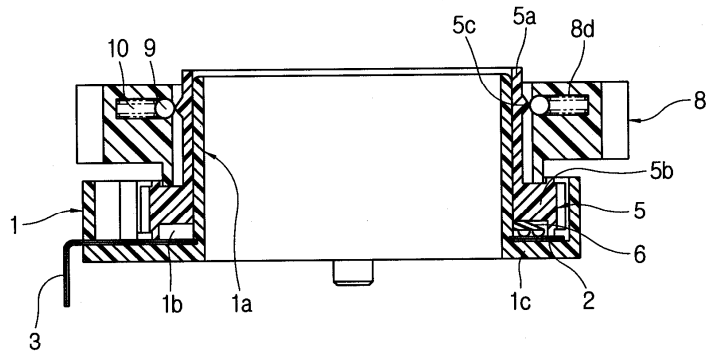
3



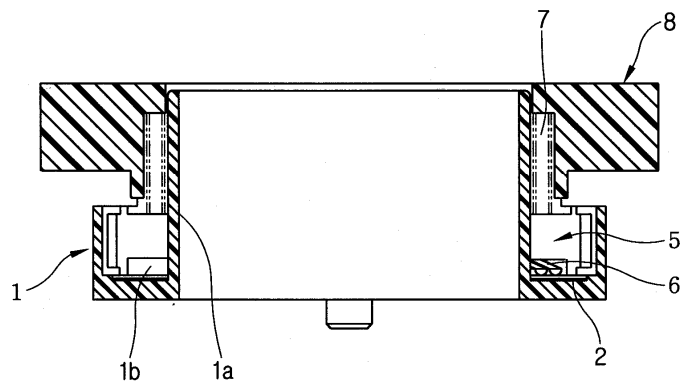
4



5



6



7

