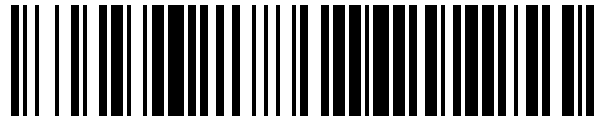


19



OFICINA ESPAÑOLA DE
PATENTES Y MARCAS

ESPAÑA



11 Número de publicación: **1 134 536**

21 Número de solicitud: 201400702

51 Int. Cl.:

A45F 3/46

(2006.01)

12

SOLICITUD DE MODELO DE UTILIDAD

U

22 Fecha de presentación:

04.09.2014

43 Fecha de publicación de la solicitud:

10.12.2014

71 Solicitantes:

DÍEZ FERNÁNDEZ, Jorge Alberto (20.0%)
P.I. de León Fase II Parc M52
24080 León ES;
DÍEZ FERNÁNDEZ, Mario (20.0%);
DÍEZ FERNÁNDEZ, Julio César (20.0%);
DÍEZ FERNÁNDEZ, Enrique (20.0%) y
DÍEZ FERNÁNDEZ, Maximino (20.0%)

72 Inventor/es:

DÍEZ FERNÁNDEZ, Jorge Alberto;
DÍEZ FERNÁNDEZ, Mario;
DÍEZ FERNÁNDEZ, Julio César;
DÍEZ FERNÁNDEZ, Enrique y
DÍEZ FERNÁNDEZ, Maximino

54 Título: **Contenedor de transporte de material de playa**

ES 1 134 536 U

DESCRIPCIÓN

CONTENEDOR DE TRANSPORTE DE MATERIAL DE PLAYA

OBJETO INVENCION

5 La presente invención para la que se solicita su consideración de modelo de utilidad se refiere a un contenedor que agrupa un conjunto de elementos de uso común en la playa en un solo producto.

Se logra transportar en un solo montaje compacto los elementos para sentarse o tumbarse, el transporte de la sombrilla y la posibilidad de llevar elementos refrigerados dentro de un contenedor apropiado.

10 Todo ello esta dotado de ruedas para facilitar el transporte y de cierres seguros para mantener el conjunto armado hasta el momento que se decida desplegarla para su uso.

Y tiene un tamaño del que permite su transporte en un maletero de cualquier coche de tamaño medio.

ANTECEDENTES DE LA TECNICA

15 Existen neveras con ruedas para transporte y sillas de playa y tumbonas dotadas de ruedas para su transporte, así como mochilas y carritos con algunos complementos de playa, no hemos podido constatar la existencia de ningún otro desarrollo que una todos los elementos que se agrupan en
20 el objeto de esta invención y ni siquiera la mayoría de los existentes permite su transporte en un vehículo de tipo utilitario.

DESCRIPCION DEL MODELO DE UTILIDAD

25 EL equipo multi-playa esta constituido por una base en plástico inyectado en la que se soportan en su parte inferior las ruedas de transporte y en la parte superior se dispone de acoplamiento para la nevera incorporada y la barra de transporte con su asa, que a su vez permite soportar una mochila para transportar las toallas u otros materiales de tamaño pequeño.

30 En los laterales de la base se dispone de espacio para acomodar la silla o tumbona plegable con sus soportes de apertura y fijaciones de seguridad para el momento de transporte y dentro de la barra de transporte se acomoda la sombrilla que forma parte del conjunto.

La nevera de la zona central esta compuesta de una carcasa de material plástico con aislamiento interior y puerta practicable para su cierre.

35 De forma que en un solo elemento trasladará y montará los elementos principales para un día de playa evitando la dificultad de su transporte de forma individualizada.

DESCRIPCION DE DIBUJOS

5 En el plano de la página 5 (FIGURA 1) se muestra una vista frontal del contenedor de transporte de material de playa. Las partes señaladas en dicho plano son el asa para el transporte (5), la barra de sujeción y transporte de material (3), el cuerpo de la estructura que contiene el aislante para que haga las funciones de nevera (2), la puerta de la nevera (4) y la base que soporta toda la estructura (1).

10 En el plano de la página 6 (FIGURA 2) se muestra la vista superior del contenedor de transporte de material de playa. Las partes señaladas en dicho plano son el asa (5), la barra de sujeción y transporte de material (3), el cuerpo de la estructura que contiene el aislante para que haga las funciones de nevera (2), la base (1), las ruedas (6), el espacio para el transporte de las sombrillas (1.1) y el espacio para el transporte de las hamacas (1.2), la guía para el enganche de sombrillas y hamacas (7) y las piezas de fijación de hamacas (8) y la pieza que sujeta las hamacas en la parte inferior y permite su giro (9).

20 En el plano de la página 7 (FIGURA 3) se muestra una vista isométrica del contenedor de transporte de material de playa. Las partes señaladas en dicho plano son el asa (5), la barra de sujeción y transporte de material (3), el cuerpo de la estructura que contiene el aislante para que haga las funciones de nevera (2), la puerta de la nevera (4), la base (1), el espacio para el transporte de las sombrillas (1.1) y el espacio para el transporte de las hamacas (1.2), la guía para el enganche de sombrillas y hamacas (7) y una pieza de fijación de hamacas (8) y la pieza que sujeta las hamacas en la parte inferior y permite su giro (9).

30 En el plano de la página 8 (FIGURA 4 y FIGURA 6) se muestran las vistas laterales y (FIGURA 5) la parte trasera del contenedor de transporte de material de playa. Las partes señaladas en dicho plano son el asa (5), la barra de sujeción y transporte de material (3), el cuerpo de la estructura que contiene el aislante para que haga las funciones de nevera (2), la base (1), las ruedas (6), el espacio para el transporte de las sombrillas (1.1) y el espacio para el transporte de las hamacas (1.2) y las piezas de fijación de hamacas (8) y la pieza que sujeta las hamacas en la parte inferior y permite su giro (9).

35 En el plano de la página 9 (FIGURA 7) se muestra la vista inferior del contenedor de transporte de material de playa. Las partes señaladas en dicho plano son el asa (5), la parte inferior de la barra de sujeción y transporte de material (3), las ruedas (6) y la base de la estructura (1).

40 En el plano de la página 10 (FIGURA 8 vista lateral y FIGURA 9 vista superior) que corresponde al detalle de la pieza donde se sujeta en la parte inferior la sillas o hamacas (9) que incorpora el contenedor de transporte de material de playa y que sirve para desplazar estas sillas o hamacas de forma lateral manteniéndolas unidas al conjunto y permitiendo su despliegue.

DESCRIPCION DE LA FORMA DE REALIZACION PREFERENTE

5 A la vista de las laminas de los dibujos se observa que existen tres piezas perfectamente diferenciadas, la base (1) que es la que agrupan el resto de los elementos y soportes en su parte inferior las ruedas (6) de transporte a las que se le une el cuerpo de la estructura que contiene el aislante para que haga las funciones de nevera (2) y a su puerta (4) y el brazo de transporte (3) que se introduce en la parte trasera de la nevera y se fija también a la base y en el que se incorpora el asa (5).

10 En este conjunto se dota de espacio para transporte de forma plegada, dos sillas o hamacas situadas sobre las base (1.1) y (1.2) con unas fijaciones de seguridad (8) para llevarla de forma plegada y una guía inferior (7) en la que se incorpora la pieza giratoria (9) con las que se pueden deslizar para su apertura y despliegue.

REIVINDICACIONES

- 5 1.- Contenedor de transporte de material de playa caracterizado por llevar en el mismo conjunto dos sillas o hamacas plegables montado sobre las bases (1.1) y (1.2) con guía para su despliegue lateral de las sillas o hamacas que incorpora (7) y donde se sitúa la pieza (9) que une las hamacas al cuerpo inferior y permite su desplazamiento lateral para su apertura, con un cajón central con aislante (2) cerrado con puerta (4) y una barra de transporte (3) cuyo interior es hueco.

Figura 1

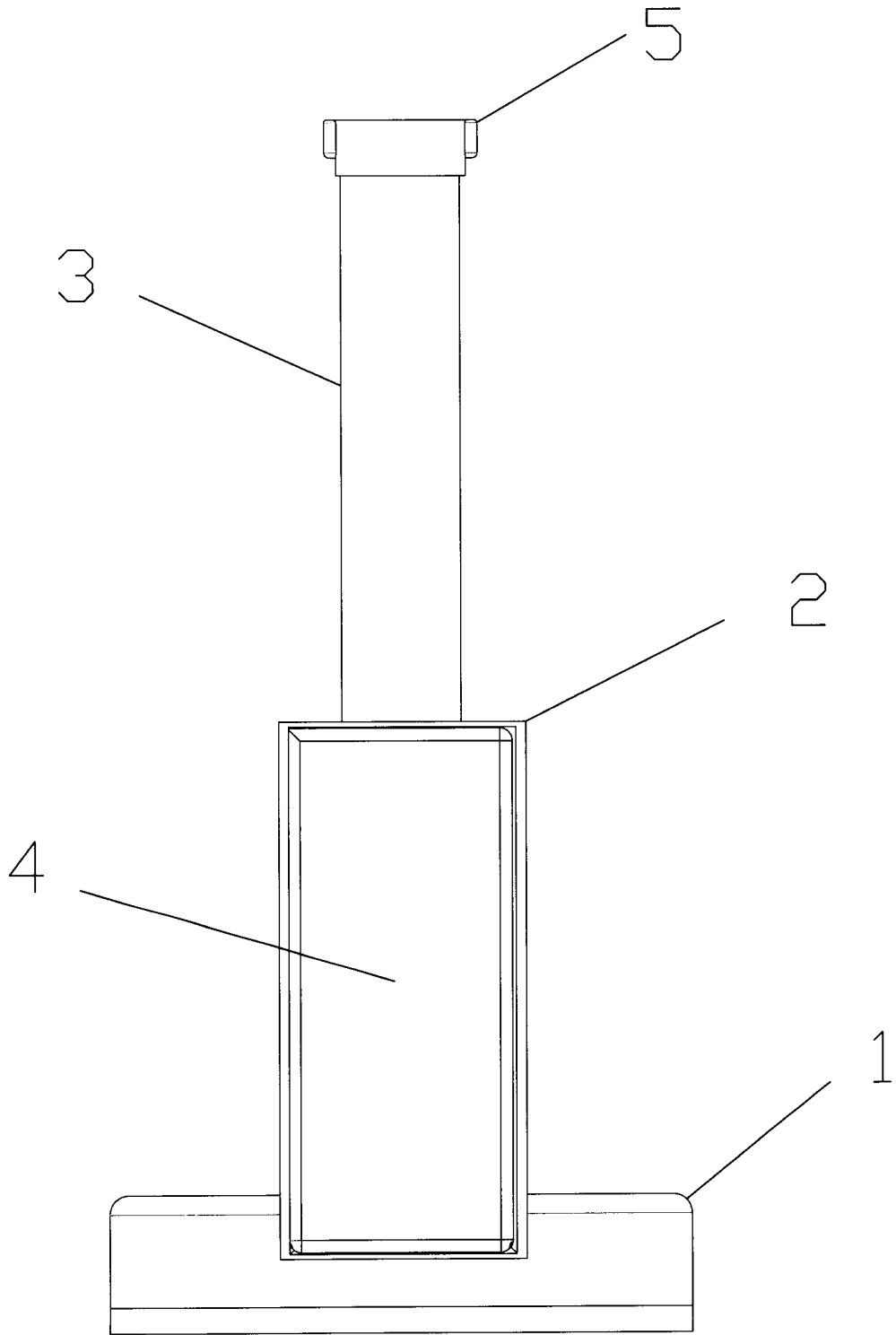


Figura 2

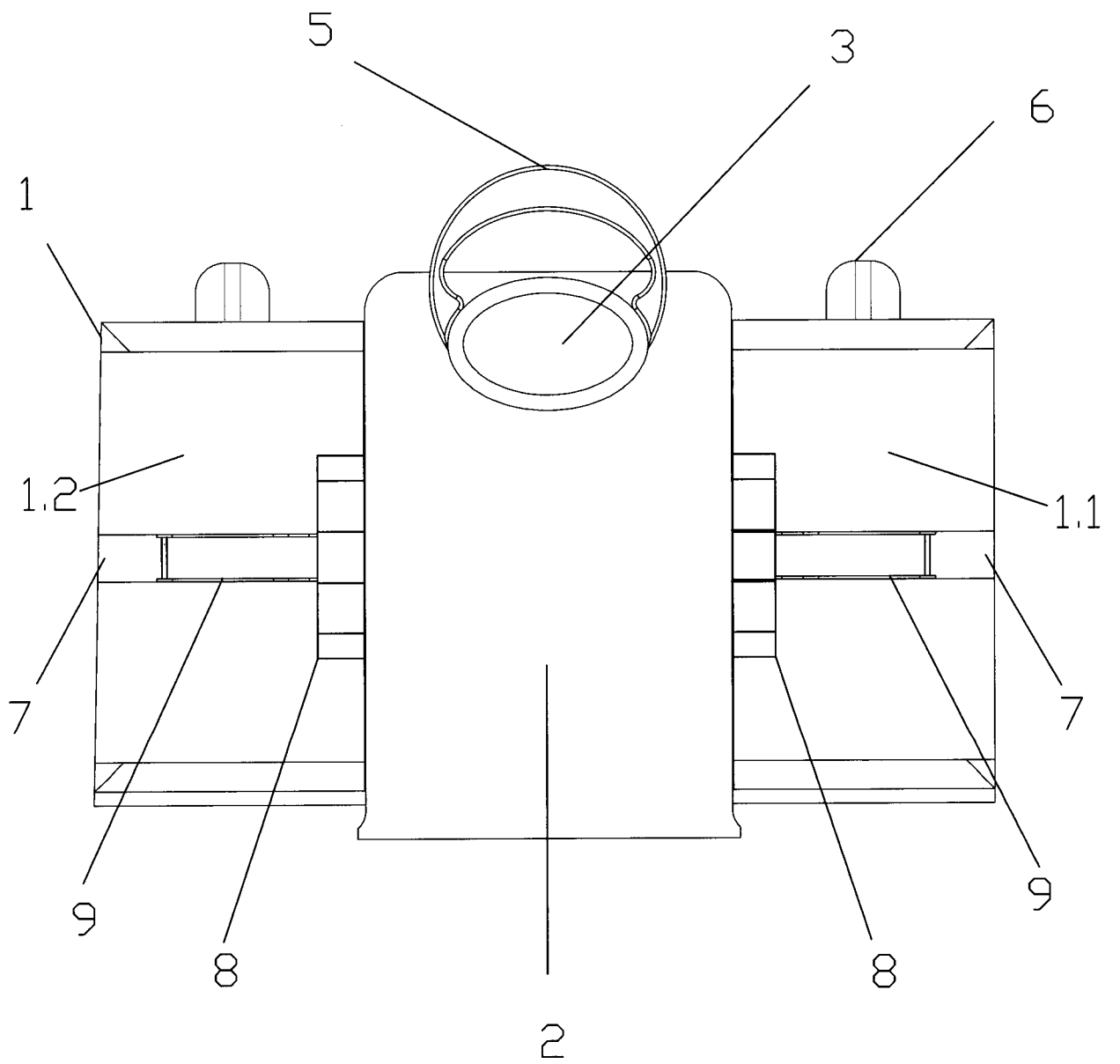


Figura 3

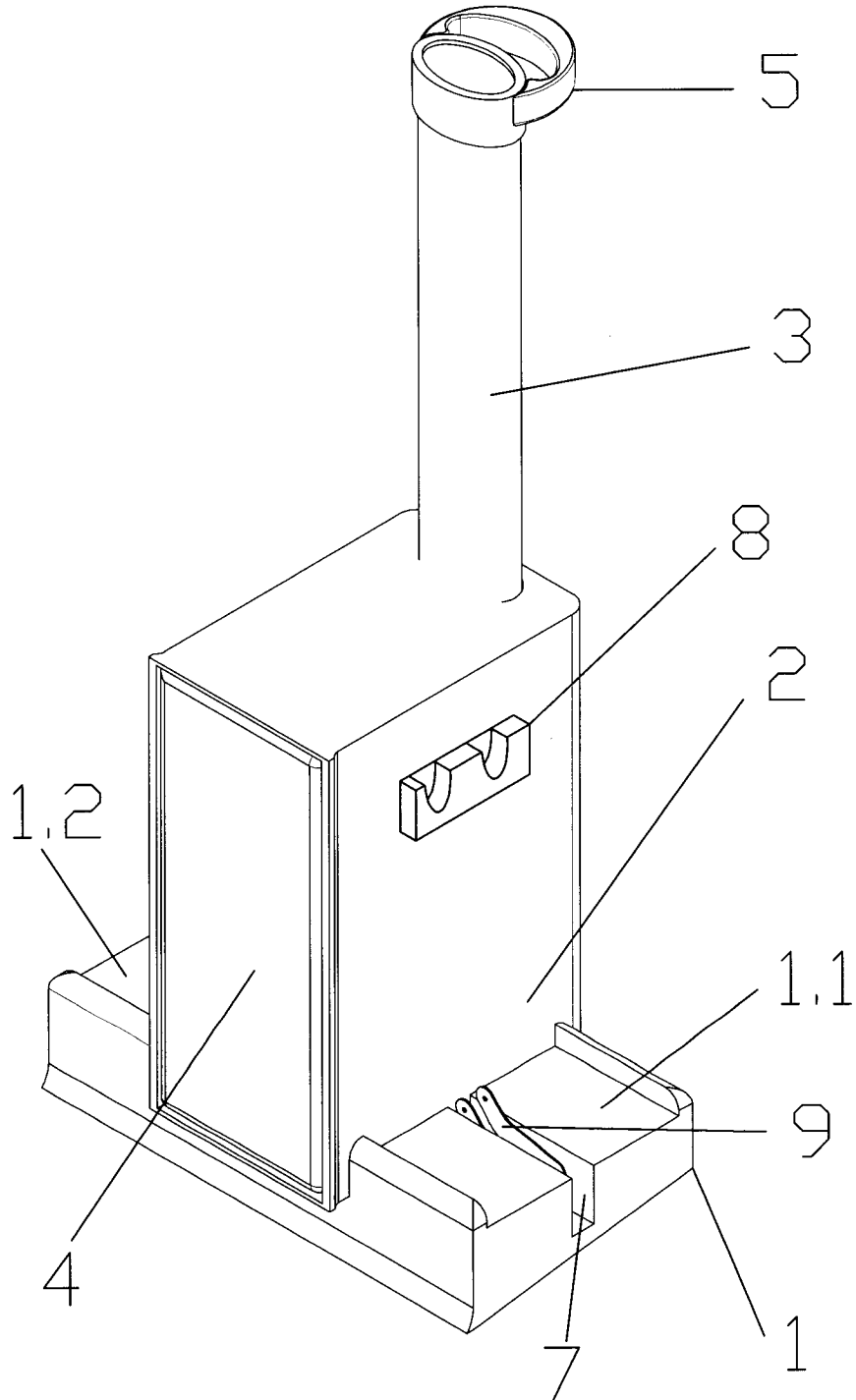


Figura 4

Figura 5

Figura 6

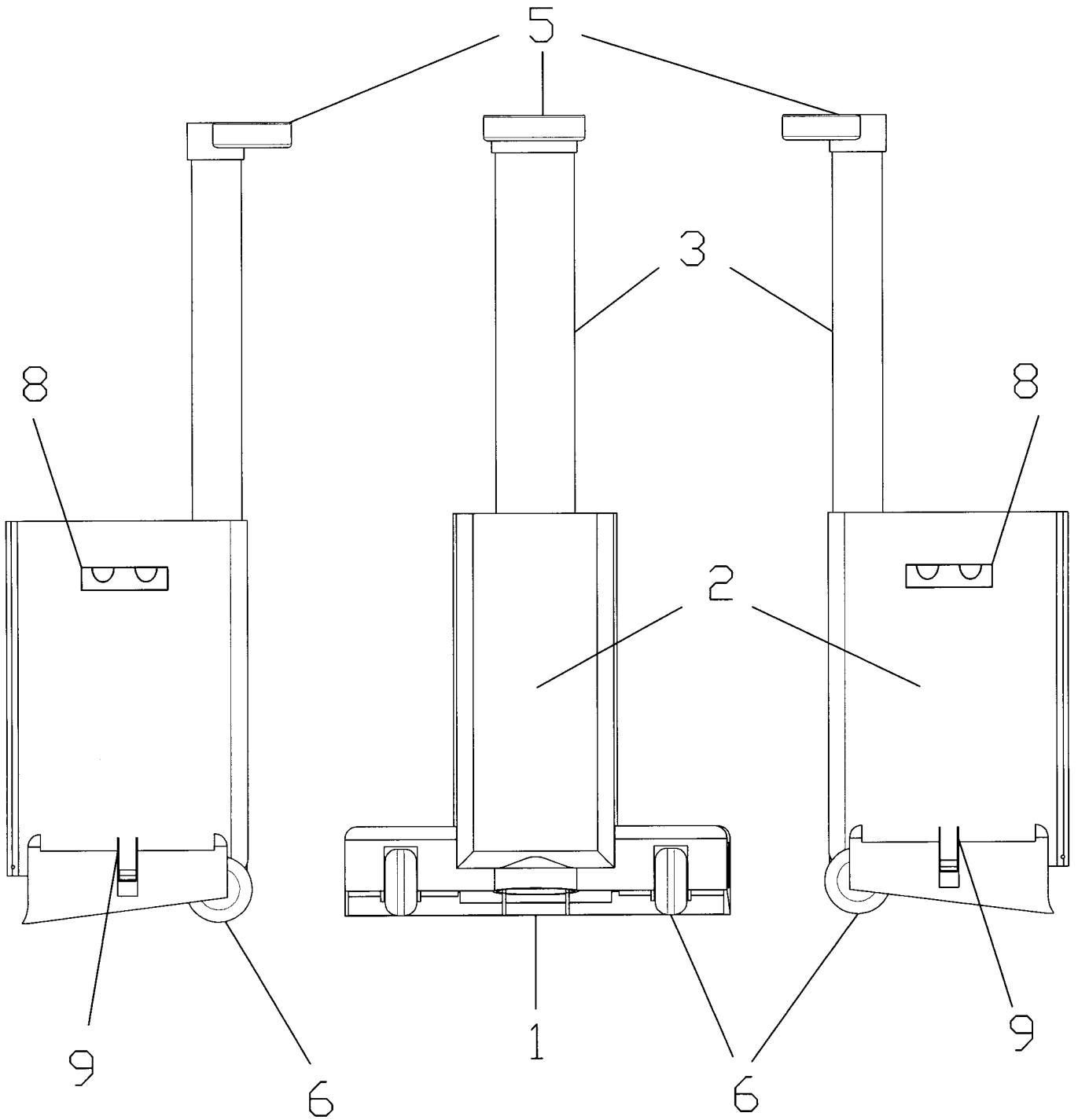


Figura 7

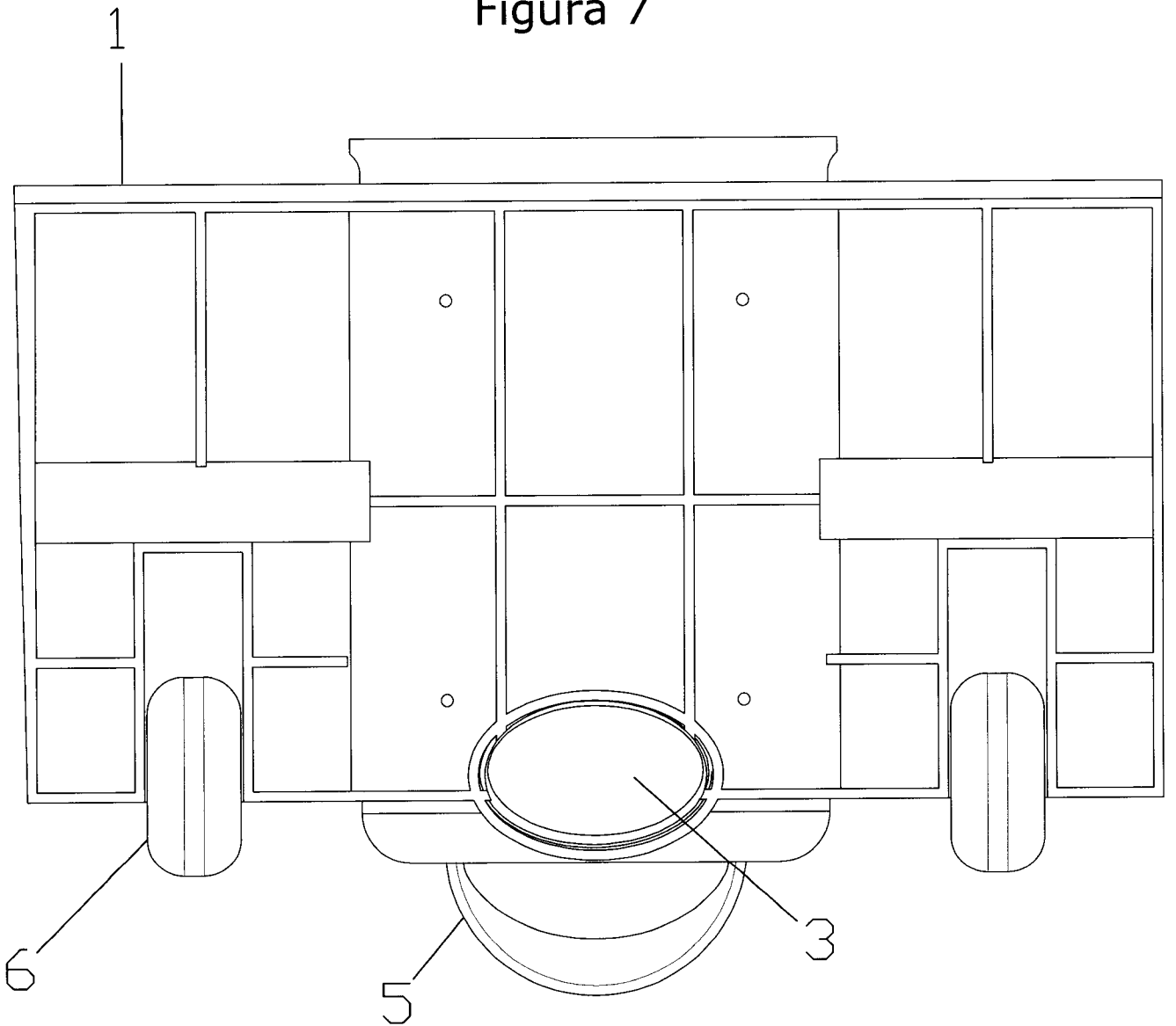


Figura 8

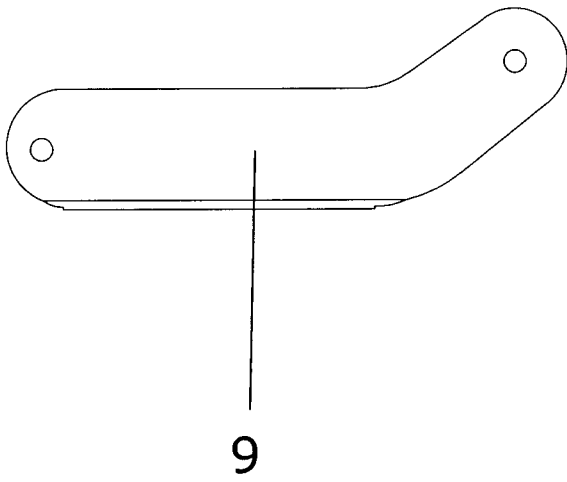


Figura 9

