



(12) 实用新型专利

(10) 授权公告号 CN 222206571 U

(45) 授权公告日 2024. 12. 20

(21) 申请号 202420845594.5

(22) 申请日 2024.04.23

(73) 专利权人 李成泽

地址 024000 内蒙古自治区赤峰市松山区
王府大街与腾飞大道交汇平双路107
号内蒙古华地方圆设计研究有限责任
公司

专利权人 李涛

(72) 发明人 李成泽 李涛 滕晓梅 于佳男
刘娜 赵晶博 刘凤敏 顾婧冉
王颖杰 牛菲 单明鑫 谢飞
张皓瑀 朱悦博 袁淑丽 李存光

(74) 专利代理机构 东台金诚石专利代理事务所
(特殊普通合伙) 32482

专利代理师 赵婧

(51) Int. Cl.

E03B 3/02 (2006.01)

B01D 29/03 (2006.01)

B01D 29/64 (2006.01)

B08B 9/087 (2006.01)

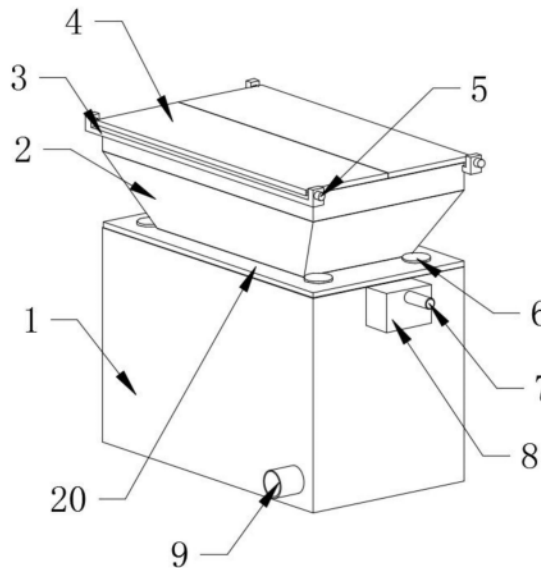
权利要求书1页 说明书4页 附图5页

(54) 实用新型名称

一种园林植物用蓄水器

(57) 摘要

本实用新型公开了一种园林植物用蓄水器，涉及到园林植物用蓄水器领域，包括盖板，其特征在于：所述盖板下方安装有储水箱，所述盖板上方安装有雨水收集箱，所述雨水收集箱顶部设置有支撑杆，所述支撑杆上设置有一号驱动电机，所述一号驱动电机上设置有一号驱动轴，所述一号驱动轴内部设置有活动杆，所述活动杆上连接有盖门，所述雨水收集箱内部上端安装有顶板，所述雨水收集箱上安装有雨水过滤板，所述盖板上安装有二号驱动电机，所述二号驱动电机下端均设置有二号驱动轴。本实用新型可以对雨水进行收集并储藏，内部清洁也可以在浇水的时候同步进行，既节约了浇水的成本，也避免了内部清洁的时候造成的水源浪费。



1. 一种园林植物用蓄水器,包括盖板(20),其特征在于:所述盖板(20)下方安装有储水箱(1),所述盖板(20)上方安装有雨水收集箱(2),所述雨水收集箱(2)顶部侧边设置有支撑杆(3),所述支撑杆(3)一端设置有一号驱动电机(5),所述一号驱动电机(5)上设置有一号驱动轴(19),所述一号驱动轴(19)内部设置有活动杆(18),所述活动杆(18)贯穿固定连接有盖门(4),所述盖门(4)对称设置有两个,所述雨水收集箱(2)内部上端安装有顶板(16),所述雨水收集箱(2)内部下端安装有雨水过滤板(17),所述盖板(20)上安装有二号驱动电机(6),所述二号驱动电机(6)呈矩形对角分布有四个,四个所述二号驱动电机(6)下端均设置有二号驱动轴(14),所述二号驱动轴(14)上设置有单向丝杠(15),所述单向丝杠(15)上贯穿设置有丝杠螺母(13),所述丝杠螺母(13)竖向排列分布有三个。

2. 根据权利要求1所述的一种园林植物用蓄水器,其特征在于:中间一个所述丝杠螺母(13)安装在清洁过滤板(10)上,上下两个所述丝杠螺母(13)均安装在固定块(12)上。

3. 根据权利要求2所述的一种园林植物用蓄水器,其特征在于:两个所述固定块(12)均固定安装在储水箱(1)内壁上。

4. 根据权利要求1所述的一种园林植物用蓄水器,其特征在于:所述储水箱(1)侧壁上贯穿设置有排水管(9),所述排水管(9)安装在储水箱(1)的底部。

5. 根据权利要求1所述的一种园林植物用蓄水器,其特征在于:所述储水箱(1)外侧壁上端设置有水泵(8),所述水泵(8)外侧上设置有出水管(7)。

6. 根据权利要求5所述的一种园林植物用蓄水器,其特征在于:所述水泵(8)另一端设置有橡胶软水管(11),所述橡胶软水管(11)贯穿储水箱(1)侧壁插入内部。

7. 根据权利要求1所述的一种园林植物用蓄水器,其特征在于:所述雨水收集箱(2)呈漏斗状安装在储水箱(1)上,所述雨水收集箱(2)侧壁设置有进水管(21)。

一种园林植物用蓄水器

技术领域

[0001] 本实用新型涉及园林植物用蓄水器领域,特别涉及一种园林植物用蓄水器。

背景技术

[0002] 园林,指特定培养的自然环境和游憩境域,在一定的地域运用工程技术和艺术手段,通过改造地形(或进一步筑山、叠石、理水)、种植树木花草、营造建筑和布置园路等途径创作而成的美的自然环境和游憩境域,就称为园林,在中国传统建筑中独树一帜,有重大成就的是古典园林建筑,而园林植物在生长的过程中,需使用蓄水器对园林植物进行灌装作业,目前,蓄水器在使用时,过于依靠生活用水,使用成本较高。

[0003] 经检索现有中国专利:(公告号为:CN211379117U)该实用新型公开了一种园林植物用蓄水器,包括安装板,所述安装板底端两侧中央位置螺纹连接有第二螺杆,且第二螺杆底端中部连接有固定板,所述固定板上端两侧中部螺纹连接有第一螺杆,且第一螺杆上下端中部分别焊接连接有转动把手和尖块,所述固定板底端中部焊接连接有行走轮,所述安装板上端中部固定连接蓄水箱,且蓄水箱正表面中部开设有第一通口,所述第一通口内部与盖板内侧中部设置的密封板卡接连接,所述蓄水箱内上部中段固定连接有滤网,且滤网上下端中部设置有活性炭。该实用新型通过设置转轴、盖板、滤网、活性炭、行走轮和尖块结构,具有便于对蓄水器进行移动固定和内部清洗的优点。

[0004] 现有的一种园林植物用蓄水器在使用的时候依然要依靠生活用水,使用成本太高,而且在内部清洁的时候需要把桶内的水先处理掉该操作容易造成浪费。

[0005] 因此,发明一种园林植物用蓄水器来解决上述问题很有必要。

实用新型内容

[0006] 本实用新型的目的在于提供一种园林植物用蓄水器,以解决上述背景技术中提出的在使用的时候依然要依靠生活用水,使用成本太高,而且在内部清洁的时候需要把桶内的水先处理掉该操作容易造成浪费的问题。

[0007] 为实现上述目的,本实用新型提供如下技术方案:一种园林植物用蓄水器,包括盖板,所述盖板下方安装有储水箱,所述盖板上方安装有雨水收集箱,所述雨水收集箱顶部侧边设置有支撑杆,所述支撑杆一端设置有一号驱动电机,所述一号驱动电机上设置有一号驱动轴,所述一号驱动轴内部设置有活动杆,所述活动杆贯穿固定连接盖门,所述盖门对称设置有两个,所述雨水收集箱内部上端安装有顶板,所述雨水收集箱内部下端安装有雨水过滤板,所述盖板上安装有二号驱动电机,所述二号驱动电机呈矩形对角分布有四个,四个所述二号驱动电机下端均设置有二号驱动轴,所述二号驱动轴上设置有单向丝杠,所述单向丝杠上贯穿设置有丝杠螺母,所述丝杠螺母竖向排列分布有三个。

[0008] 优选地,中间一个所述丝杠螺母安装在清洁过滤板上,上下两个所述丝杠螺母均安装在固定块上。

[0009] 优选地,两个所述固定块均固定安装在储水箱内壁上。

- [0010] 优选地,所述储水箱侧壁上贯穿设置有排水管,所述排水管安装在储水箱的底部。
- [0011] 优选地,所述储水箱外侧壁上端设置有水泵,所述水泵外侧上设置有出水管。
- [0012] 优选地,所述水泵另一端设置有橡胶软水管,所述橡胶软水管贯穿储水箱侧壁插入内部。
- [0013] 优选地,所述雨水收集箱呈漏斗状安装在储水箱上,所述雨水收集箱侧壁设置有进水管。
- [0014] 本实用新型的技术效果和优点:
- [0015] 1、通过设置雨水收集箱、支撑杆、盖门、一号驱动电机、一号驱动轴、活动杆、顶板以及雨水过滤板,通过一号驱动电机带动一号驱动轴开始工作,就能带动活动杆在支撑杆上转动,由于活动杆贯穿盖门安装在支撑杆的另一端,所以在转动活动杆的时候就能把盖门打开,在下雨的时候打开盖门,在雨水通过顶板上的时候由于顶板上的孔洞使落叶等较大的杂物别留在了外部,置于雨水进入了雨水收集箱中,在雨水收集箱中通过雨水过滤板之后便会落入下方的储水箱中,优点是可以收集大自然给予的雨水,减少对生活用水的时候,减少了不少不必要的消费;
- [0016] 2、通过设置二号驱动电机、出水管、水泵、排水管、清洁过滤板、固定块、丝杠螺母、二号驱动轴以及单向丝杠,通过开启二号驱动电机二号驱动轴便开始工作,二号驱动轴的运转带动了单向丝杠开始转动,因为单向丝杠上安装了三个丝杠螺母,其中一个丝杠螺母安装在清洁过滤板上,剩下的两个丝杠螺母被安装在了固定板上,固定板则被固定在了储水箱的内壁上,所以清洁过滤板就开始在沿着两个固定板固定出的路线开始移动,由于清洁过滤板四壁贴着储水箱的内壁,所以在清洁过滤板上下移动的时候便能清洁掉内壁上的东西,被清洁出的杂物则被过滤到储水箱的底部顺着排水管排出储水箱,优点是在不用打开储水箱的同时还能清洁储水箱的内部,既减低了清洁的难度,也节约了清洁的成本。

附图说明

[0017] 为了更清楚地说明本实用新型实施例的技术方案,下面将对实施例中所需要使用的附图作简单地介绍,应当理解,以下附图仅示出了本实用新型的某些实施例,因此不应被看作是对范围的限定,对于本领域普通技术人员来讲,在不付出创造性劳动的前提下,还可以根据这些附图获得其他相关的附图。

[0018] 图1为本实用新型一种园林植物用蓄水器的整体结构示意图。

[0019] 图2为本实用新型一种园林植物用蓄水器的侧面结构示意图。

[0020] 图3为本实用新型一种园林植物用蓄水器的剖面结构示意图。

[0021] 图4为本实用新型一种园林植物用蓄水器的爆炸结构示意图。

[0022] 图5为图4中A处的放大结构示意图。

[0023] 图中:1、储水箱;2、雨水收集箱;3、支撑杆;4、盖门;5、一号驱动电机;6、二号驱动电机;7、出水管;8、水泵;9、排水管;10、清洁过滤板;11、橡胶软水管;12、固定块;13、丝杠螺母;14、二号驱动轴;15、单向丝杠;16、顶板;17、雨水过滤板;18、活动杆;19、一号驱动轴;20、盖板;21、进水管。

具体实施方式

[0024] 为使本实用新型实施例的目的、技术方案和优点更加清楚,下面将结合本实用新型实施例中的附图,对本实用新型实施例中的技术方案进行清楚、完整地描述。因此,以下对在附图中提供的本实用新型的实施例的详细描述并非旨在限制要求保护的本实用新型的范围,而是仅仅表示本实用新型的选定实施例。基于本实用新型中的实施例,本领域普通技术人员在没有作出创造性劳动前提下所获得的所有其他实施例,都属于本实用新型保护的范围。

[0025] 本实用新型提供了如图1-5所示的一种园林植物用蓄水器,包括盖板20,述盖板20下方安装有储水箱1,盖板20上方安装有雨水收集箱2,其中雨水收集箱2是用来收集雨水的,雨水收集箱2顶部侧边设置有支撑杆3,支撑杆3一端设置有一号驱动电机5,一号驱动电机5上设置有一号驱动轴19,其中一号驱动电机5是为了给一号驱动轴19提供转动的动力的,一号驱动轴19内部设置有活动杆18,活动杆18贯穿固定连接有盖门4,其中盖门4是为了在不下雨的时候保护里面的水质不受到外界的污染,盖门4对称设置有两个,雨水收集箱2内部上端安装有顶板16,其中顶板16上有无数过滤孔,是为了阻止收集雨水时有杂物落入水中,雨水收集箱2内部下端安装有雨水过滤板17,其中雨水过滤板17可以过滤雨水中带的泥土灰尘,防置堵塞出水管7,盖板20上安装有二号驱动电机6,二号驱动电机6呈矩形对角分布有四个,四个二号驱动电机6下端均设置有二号驱动轴14,其中二号驱动电机6是为了给二号驱动轴14提供动力,二号驱动轴14上设置有单向丝杠15,单向丝杠15上贯穿设置有丝杠螺母13,丝杠螺母13竖向排列分布有三个其中丝杠螺母13可以在单向丝杠上运转。

[0026] 中间一个丝杠螺母13安装在清洁过滤板10上,上下两述丝杠螺母13均安装在固定块12上,其中清洁过滤板10是为了清洁储水箱1内部上青苔。

[0027] 两个固定块12均固定安装在储水箱1内壁上,其中固定块12是为了固定单向丝杠15使其旋转时不会乱晃。

[0028] 储水箱1侧壁上贯穿设置有排水管9,排水管9安装在储水箱1的底部,其中排水管9是为了排出清洁过滤板10刮下来的废水与杂质。

[0029] 储水箱1外侧壁上端设置有水泵8,水泵8外侧上设置有出水管7,其中水泵8是为了把储水箱1里面的水抽出来,出水管7可以外接水管第园林进行浇灌。

[0030] 水泵8另一端设置有橡胶软水管11,橡胶软水管11贯穿储水箱1侧壁插入内部,其中因为橡胶软水管11的材质特性可以在清洁过滤板10抬起时能给收集在清洁过滤板10底部。

[0031] 雨水收集箱2呈漏斗状安装在储水箱1上,所述雨水收集箱2侧壁设置有进水管21,其中进水管21可以在雨水储备不足的情况下向储水箱1内部加水。

[0032] 工作原理:通过一号驱动电机5带动一号驱动轴19开始工作,就能带动活动杆18在支撑杆3上转动,由于活动杆18贯穿盖门4安装在支撑杆3的另一端,所以在转动活动杆18的时候就能把盖门4打开,在下雨的时候打开盖门4,在雨水通过顶板16上的时候由于顶板16上的孔洞使落叶等较大的杂物别留在了外部,置于雨水进入了雨水收集箱2中,在雨水收集箱2中通过雨水过滤板17之后便会落入下方的储水箱1中,通过开启二号驱动电机6,二号驱动轴14便开始工作,二号驱动轴14的运转带动了单向丝杠15开始转动,因为单向丝杠15上安装了三个丝杠螺母13,其中一个丝杠螺母13安装在清洁过滤板10上,剩下的两个丝杠螺

母13被安装在了固定块12上,固定块12则被固定在了储水箱1的内壁上,所以清洁过滤板10就开始在沿着两个固定块12固定出的路线开始移动,由于清洁过滤板10四壁贴着储水箱1的内壁,所以在清洁过滤板10上下移动的时候便能清洁掉内壁上的东西,被清洁出的杂物则被过滤到储水箱1的底部顺着排水管9排出储水箱1。

[0033] 以上仅为本实用新型的优选实施例而已,并不用于限制本实用新型,对于本领域的技术人员来说,本实用新型可以有各种更改和变化。凡在本实用新型的精神和原则之内,所作的任何修改、等同替换、改进等,均应包含在本实用新型的保护范围之内。

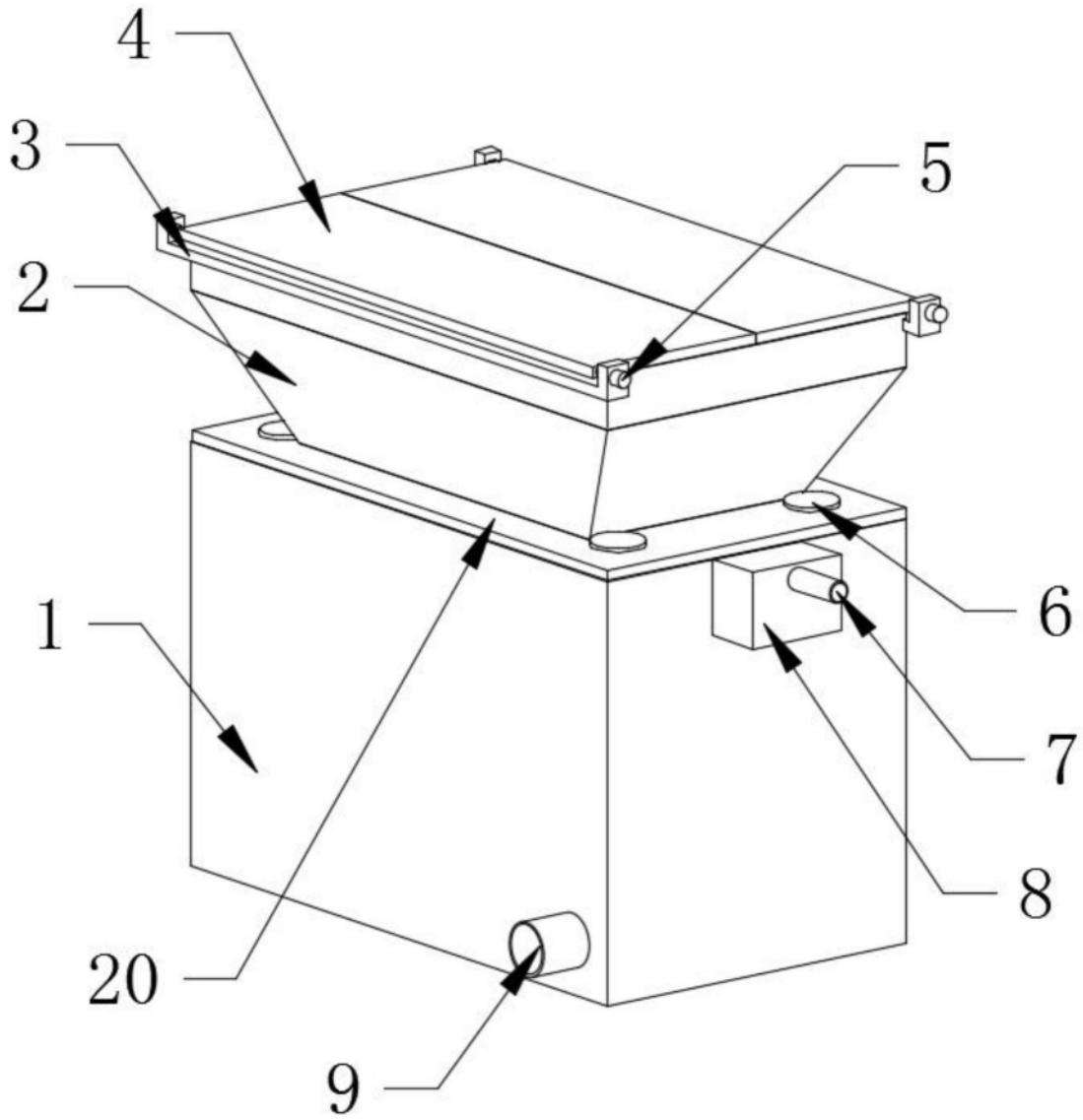


图1

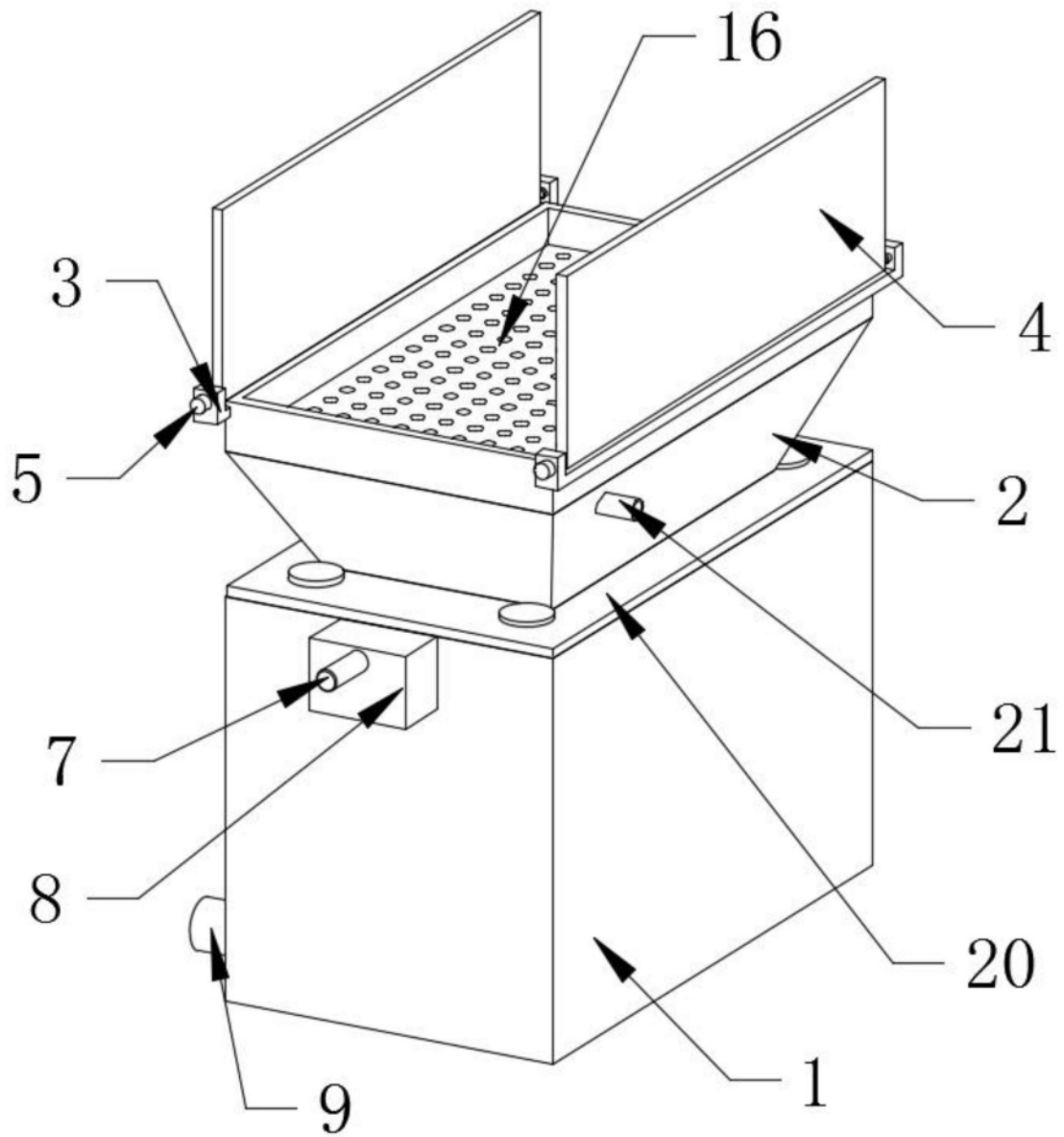


图2

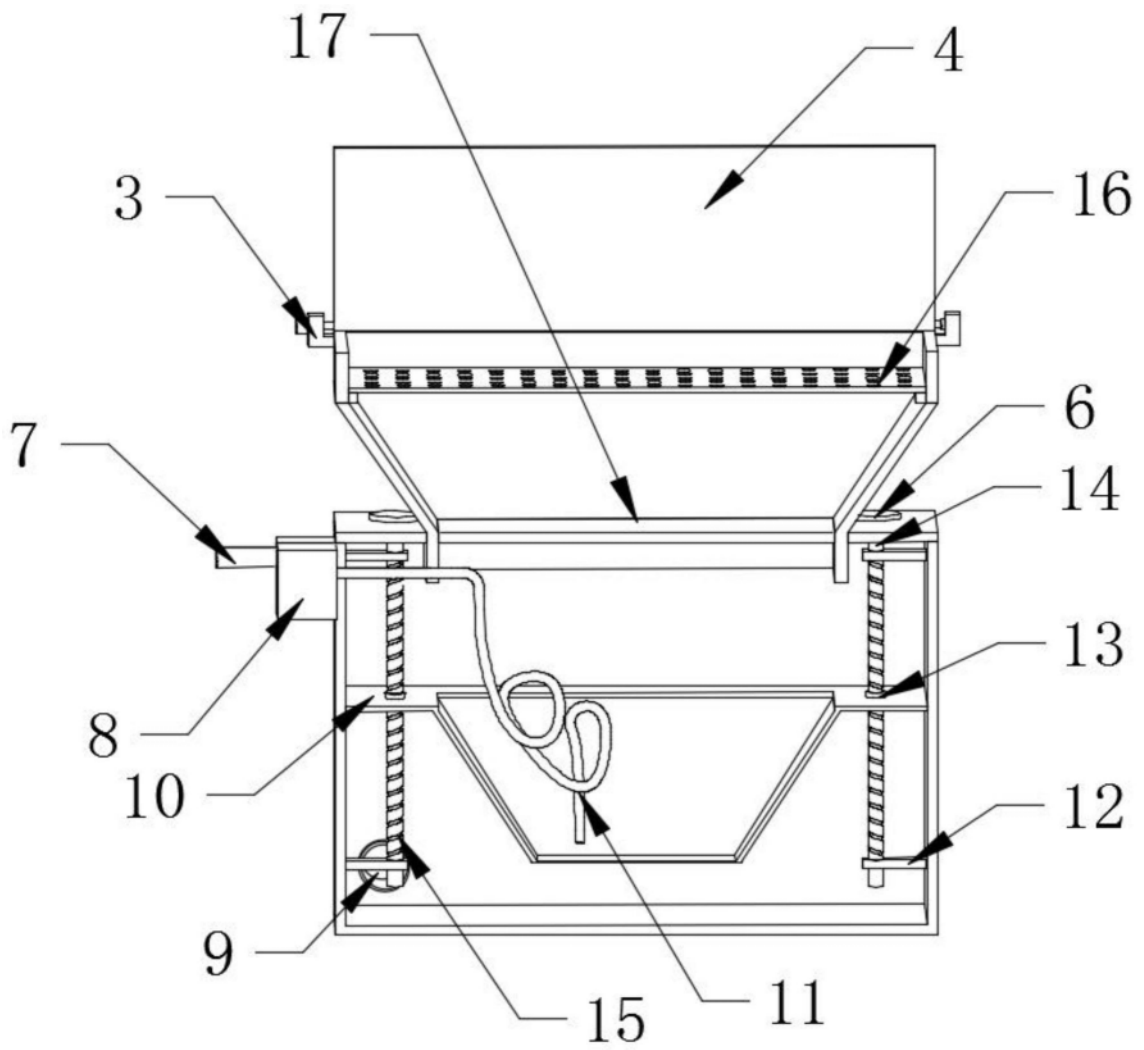


图3

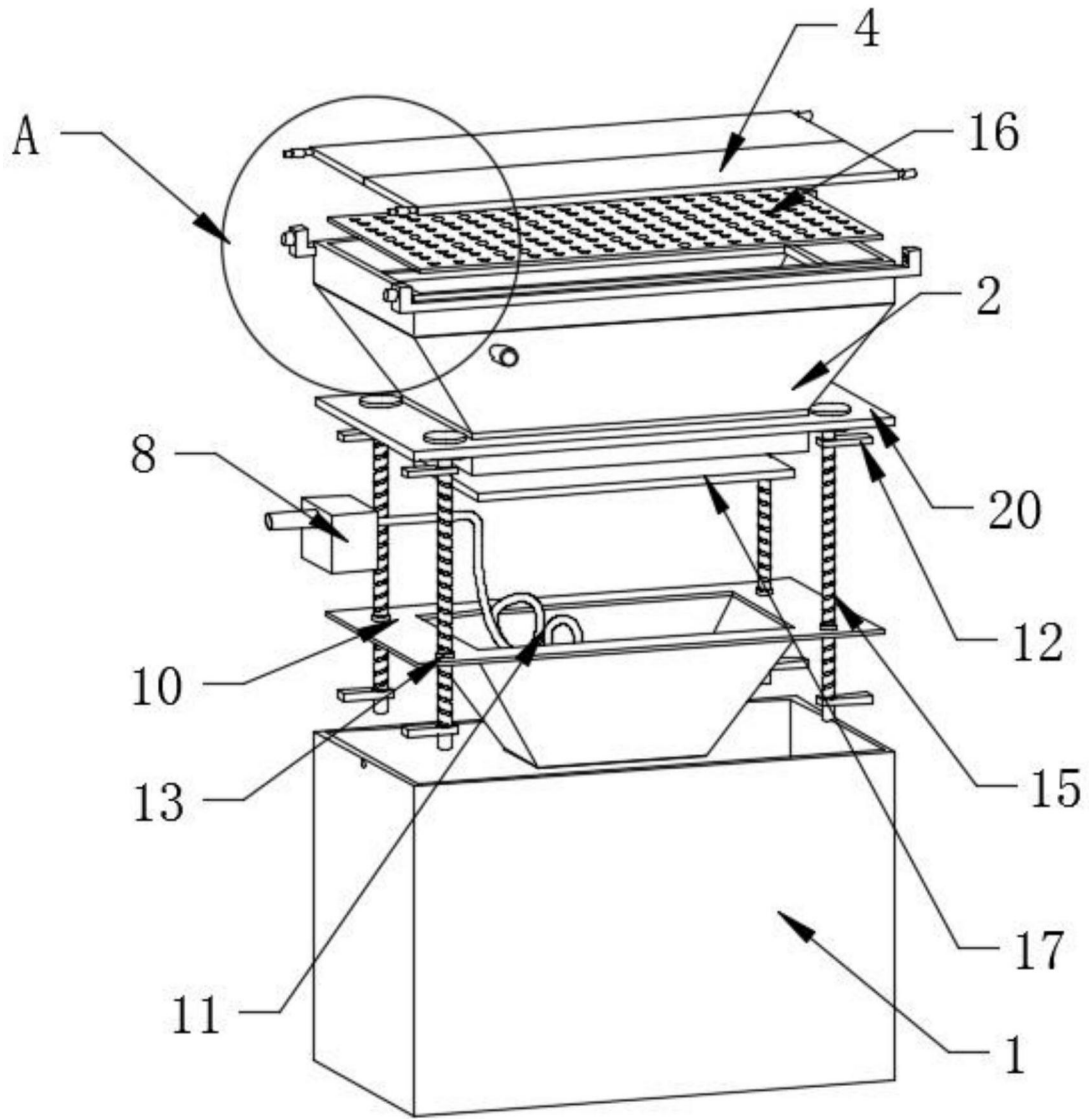


图4

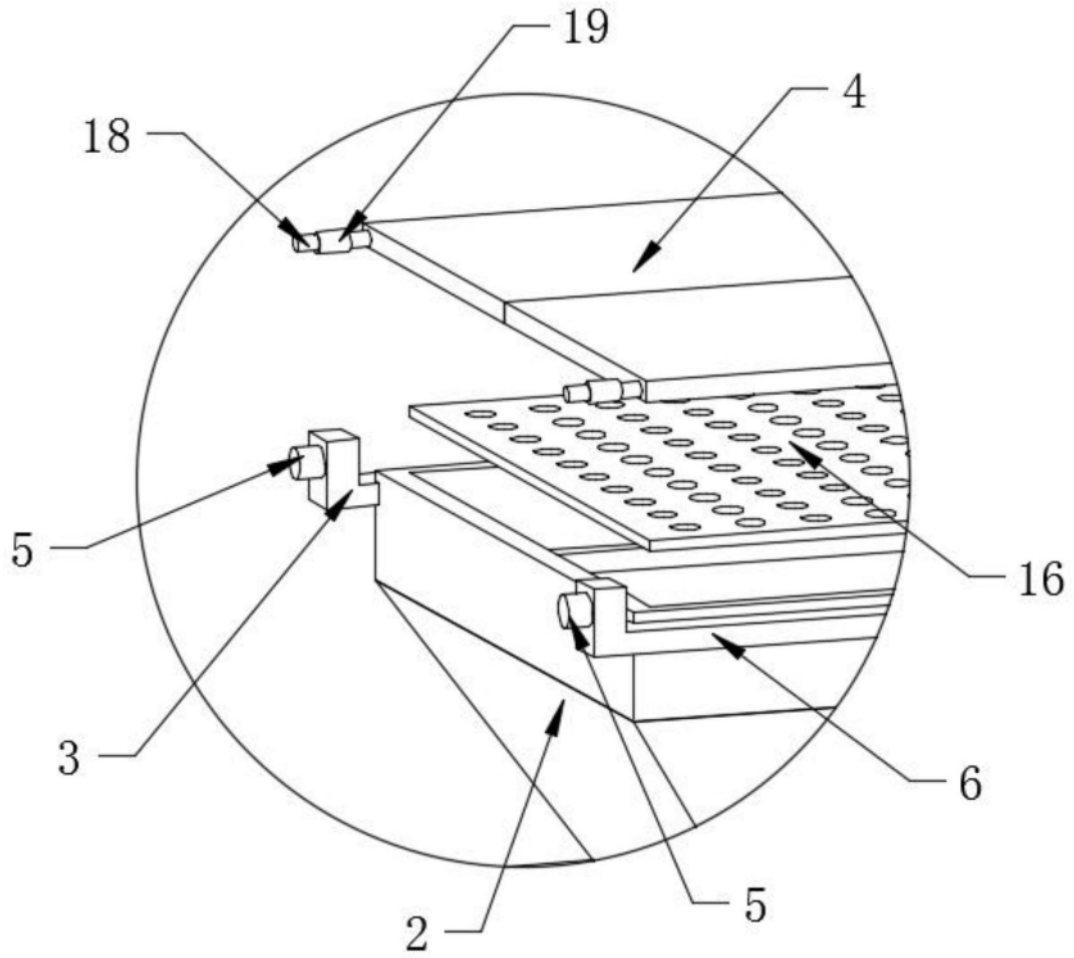


图5