

(19)
(12)

(KR)
(Y1)

(51) 。 Int. Cl. ⁷
A01K 87/00
A01K 97/00

(45)
(11)
(24)

2003 01 24
20 - 0301974
2003 01 10

(21) 20 - 2002 - 0027670
(22) 2002 09 14

(73) 139 - 11 501

(72) 139 - 11 501

(74)
:
가 :

(54)

가 , 가 , 가
/ 가 ,
가 ,
, ,

2

1

2

3

4

5

10 : 20 : 21 :

22 : 23 : 24 :

25 : 26 : 27 :

28 : 29 : 30 :

31,51 : 32,52 : 33 :

34' : 34" : 35 :

36 : 37,42 : 38 :

39 : 40 : 41 :

50 : 53 : 54 :

가

가

가 , 가

가

(10) 1 3 (10) ,
 (22) (23) (21)가 (21) (22)가
 (24) (24) (25) 가 (24) (25)가
 (20) , (20) (31) (22)가 (32) (31)가
 (B)가 (33) (33) (B)
 가 (34') (34")가 (34')(34") (35)가
 (34") (30) , (30) (36) (36) / (40)

(20) (21) (26) (20)
 (27) (28) (40)
 (30) (41) (37)가 (40) 가
 가 (37)가 가 (40)
 (40) (42) (30)

(30) (40)
 (30) (30)

5 , (20) (29) , (30)
(39)가 (29) 가 (39) (30)가
360° 360°

(57)

1.

가 ; 가 , 가 /
가 ; 가 ;

2.

1 , 가 , 가
가 가 , 가

3.

1 2 , 가 , 가

가

가

가

가

4.

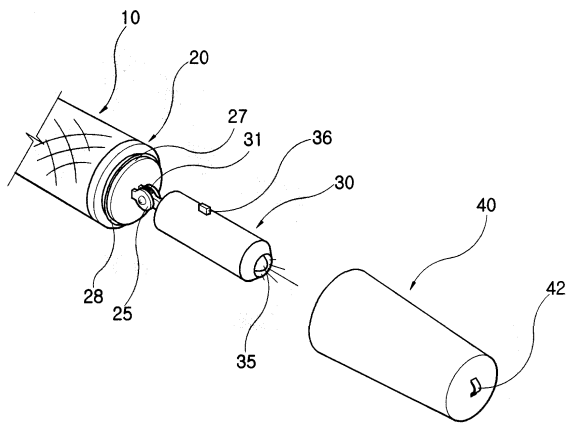
3

5.

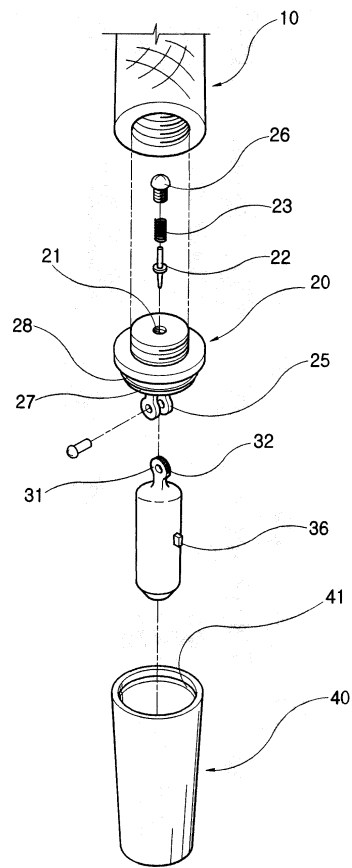
1

가

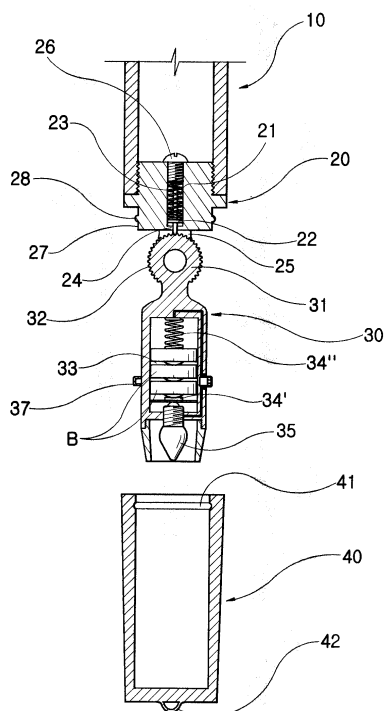
1



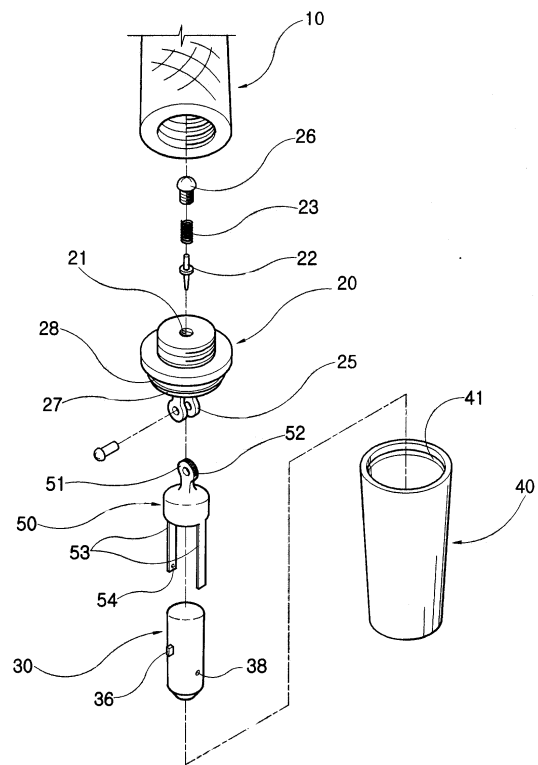
2



3



4



5

