

VERSION CORRIGÉE

(19) Organisation Mondiale de la Propriété  
Intellectuelle  
Bureau international



(43) Date de la publication internationale  
24 juillet 2008 (24.07.2008)

PCT

(10) Numéro de publication internationale  
WO 2008/087323 A2

(51) Classification internationale des brevets :  
A61K 9/12 (2006.01) A61P 25/06 (2006.01)  
A61K 31/167 (2006.01) A61K 9/08 (2006.01)  
A61P 29/02 (2006.01)

(71) Déposants et  
(72) Inventeurs : PEROVITCH, Philippe [FR/FR]; 2 route  
de la Poste, F-33680 Le Temple (FR). MAURY, Marc  
[FR/FR]; 21 rue Louis Jouvét, F-33160 Saint Medard En  
Jalles (FR).

(21) Numéro de la demande internationale :  
PCT/FR2007/052555

(74) Mandataire : POUCHUCQ, Bernard; AQUINOV, Allée  
de la Forestière, F-33750 Beychac et Caillau (FR).

(22) Date de dépôt international :  
19 décembre 2007 (19.12.2007)

(81) États désignés (sauf indication contraire, pour tout titre de  
protection nationale disponible) : AE, AG, AL, AM, AT,  
AU, AZ, BA, BB, BG, BH, BR, BW, BY, BZ, CA, CH, CN,  
CO, CR, CU, CZ, DE, DK, DM, DO, DZ, EC, EE, EG, ES,  
FI, GB, GD, GE, GH, GM, GT, HN, HR, HU, ID, IL, IN,  
IS, JP, KE, KG, KM, KN, KP, KR, KZ, LA, LC, LK, LR,  
LS, LT, LU, LY, MA, MD, ME, MG, MK, MN, MW, MX,  
MY, MZ, NA, NG, NI, NO, NZ, OM, PG, PH, PL, PT, RO,

(25) Langue de dépôt : français

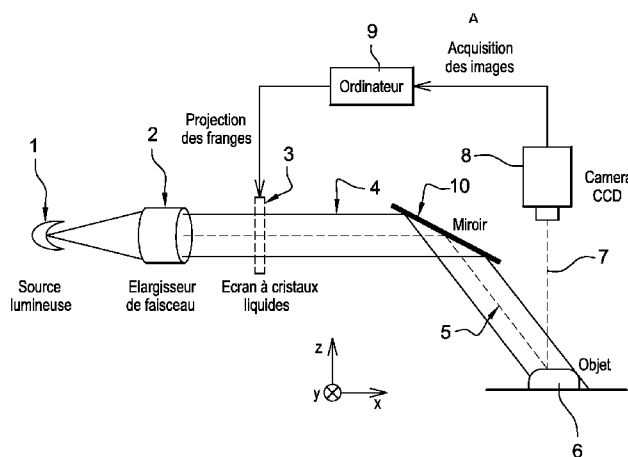
(26) Langue de publication : français

(30) Données relatives à la priorité :  
0655773 21 décembre 2006 (21.12.2006) FR

[Suite sur la page suivante]

(54) Title: GALENIC FORM FOR THE TRANSMUCOSAL DELIVERY OF PARACETAMOL

(54) Titre : FORME GALENIQUE POUR L'ADMINISTRATION PAR VOIE TRANS-MUQUEUSE DE PARACETAMOL



- 1 Light source
- 2 Beam widener
- 3 Liquid crystal screen
- 6 Object
- 8 CCD camera
- 9 Computer
- 10 Mirror
- A Image acquisition

(57) Abstract: The invention relates to a galenic form for the transmucosal delivery of at least one active ingredient, characterised in that the active ingredient consists of paracetamol at a stable and complete dissolution state in a hydro-alcoholic solution containing at least 10 wt % of alcohol for a rapid absorption of the active ingredient through the mucosa of the oral cavity and/or the oropharynx. The invention also relates to a method for producing the galenic form and to the uses thereof.

[Suite sur la page suivante]

WO 2008/087323 A2



RS, RU, SC, SD, SE, SG, SK, SL, SM, SV, SY, TJ, TM,  
TN, TR, TT, TZ, UA, UG, US, UZ, VC, VN, ZA, ZM, ZW.

(84) **États désignés** (*sauf indication contraire, pour tout titre de protection régionale disponible*) : ARIPO (BW, GH, GM, KE, LS, MW, MZ, NA, SD, SL, SZ, TZ, UG, ZM, ZW), eurasién (AM, AZ, BY, KG, KZ, MD, RU, TJ, TM), européen (AT, BE, BG, CH, CY, CZ, DE, DK, EE, ES, FI, FR, GB, GR, HU, IE, IS, IT, LT, LU, LV, MC, MT, NL, PL, PT, RO, SE, SI, SK, TR), OAPI (BF, BJ, CF, CG, CI, CM, GA, GN, GQ, GW, ML, MR, NE, SN, TD, TG).

**Déclarations en vertu de la règle 4.17 :**

- *relative au droit du déposant de revendiquer la priorité de la demande antérieure (règle 4.17.iii)*
- *relative à la qualité d'inventeur (règle 4.17.iv)*

**Publiée :**

- *sans rapport de recherche internationale, sera republiée dès réception de ce rapport*

**(48) Date de publication de la présente version corrigée:**

18 septembre 2008

**(15) Renseignements relatifs à la correction:**

voir la Notice du 18 septembre 2008

---

**(57) Abrégé :** L'objet de l'invention est une forme galénique pour l'administration par voie trans-muqueuse d'au moins un principe actif, caractérisée en ce que ledit principe actif est du Paracétamol en état de dissolution stable et complète dans une solution hydro-alcoolique comprenant au moins 10 % d'alcool en masse, de façon à permettre une absorption rapide dudit principe actif à travers les muqueuses de la cavité buccale et/ou de l'oropharynx. L'invention concerne aussi un procédé de fabrication et les utilisations de la forme galénique.